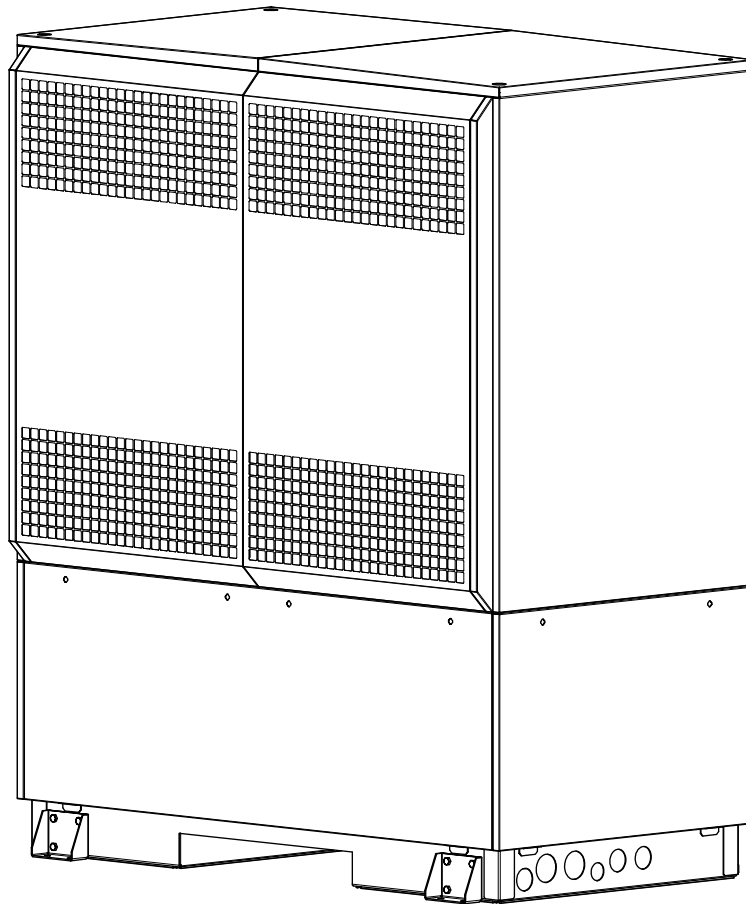


LA 3860



Instructions de montage et d'utilisation

Pompe à chaleur
air-eau pour
installation extérieure

Table des matières

1	Consignes de sécurité	FR-2
1.1	Symboles et identification	FR-2
1.2	Utilisation conforme.....	FR-2
1.3	Dispositions légales et directives.....	FR-2
1.4	Utilisation de la pompe à chaleur pour économiser de l'énergie.....	FR-2
2	Utilisation de la pompe à chaleur	FR-3
2.1	Domaine d'utilisation	FR-3
2.2	Fonctionnement.....	FR-3
3	Fournitures	FR-4
3.1	Appareil de base.....	FR-4
3.2	Boîtier électrique	FR-4
3.3	Gestionnaire de pompe à chaleur	FR-4
4	Transport	FR-5
5	Installation	FR-5
5.1	Généralités.....	FR-5
5.2	Conduite d'écoulement des condensats.....	FR-6
6	Montage	FR-6
6.1	Généralités.....	FR-6
6.2	Raccordement côté chauffage	FR-6
6.3	Qualité de l'eau dans les installations de chauffage	FR-6
6.4	Branchements électriques.....	FR-9
7	Mise en service	FR-10
7.1	Généralités.....	FR-10
7.2	Préparatifs	FR-10
7.3	Procédure à suivre	FR-10
8	Entretien / Nettoyage	FR-11
8.1	Entretien.....	FR-11
8.2	Nettoyage côté chauffage	FR-11
8.3	Nettoyage côté air	FR-12
9	Défauts / recherche de pannes	FR-12
10	Mise hors service / Élimination	FR-12
11	Informations sur les appareils	FR-13
12	Informations sur le produit conformément au Règlement (UE) n° 813/2013, annexe II, tableau 2	FR-15
13	Schémas cotés	FR-16
13.1	Schéma coté.....	FR-16
14	Diagrammes	FR-17
14.1	Courbes caractéristiques mode chauffage.....	FR-17
14.2	Diagramme des seuils d'utilisation chauffage	FR-18
15	Schéma d'intégration	FR-19
15.1	Schémas d'intégration hydraulique	FR-19
15.2	Légende.....	FR-20
16	Déclaration de conformité	FR-21

1 Consignes de sécurité

1.1 Symboles et identification

Les indications importantes dans ces instructions sont signalées par **ATTENTION !** et **REMARQUE**.

⚠ ATTENTION !

Danger de mort immédiat ou danger de dommages corporels ou matériels graves.

i REMARQUE

Risque de dommages matériels ou de dommages corporels légers ou informations sans autres dangers pour les personnes et les biens.

1.2 Utilisation conforme

Cet appareil ne doit être employé que pour l'affectation prévue par le fabricant. Toute autre utilisation est considérée comme non conforme. La documentation accompagnant les projets doit également être prise en compte. Toute modification ou transformation sur l'appareil est à proscrire.

1.3 Dispositions légales et directives

Cette pompe à chaleur est conçue pour une utilisation dans un environnement domestique selon l'article 1 (paragraphe 2 k) de la directive UE 2006/42/CE (directive relative aux machines) et est ainsi soumise aux exigences de la directive UE 2014/35/UE (directive Basse Tension). Elle est donc également prévue pour l'utilisation par des personnes non-initiées à des fins de chauffage de boutiques, bureaux et autres environnements de travail équivalents, dans les entreprises agricoles et dans les hôtels, pensions et autres lieux résidentiels.

Lors de la construction et de la réalisation de la pompe à chaleur, toutes les normes UE et prescriptions DIN et VDE concernées ont été respectées (voir déclaration de conformité CE).

Il convient d'observer les normes VDE, EN et CEI correspondantes lors du branchement électrique de la pompe à chaleur. D'autre part, il importe de tenir compte des prescriptions de branchement des exploitants de réseaux d'alimentation.

Lors du raccordement de l'installation de chauffage, les prescriptions afférentes sont à respecter.

Les enfants âgés de plus de 8 ans ainsi que les personnes dont les facultés physiques, sensorielles et mentales sont réduites ou qui ne disposent pas de l'expérience ou de connaissances suffisantes sont autorisées à utiliser l'appareil sous la surveillance d'une personne expérimentée et si elles ont été informées des règles de sécurité à l'utilisation de l'appareil et ont compris les risques encourus !

Ne laissez pas les enfants jouer avec l'appareil. Ne confiez pas le nettoyage ni les opérations de maintenance réservées aux utilisateurs à des enfants sans surveillance.

⚠ ATTENTION !

Veillez respecter les exigences juridiques du pays dans lequel la pompe à chaleur est utilisée lors de son exploitation et de son entretien. L'étanchéité de la pompe à chaleur doit, selon la quantité de fluide frigorigène, être contrôlée à des intervalles réguliers et les résultats consignés par écrit par un personnel formé.

Vous trouverez plus d'informations à ce sujet dans le journal de bord ci-joint.

1.4 Utilisation de la pompe à chaleur pour économiser de l'énergie

En utilisant cette pompe à chaleur, vous contribuez à préserver l'environnement. La condition de base pour un mode de fonctionnement économique en énergie est une conception correcte des installations de source de chaleur et d'exploitation de chaleur.

Il est particulièrement important pour l'efficacité d'une pompe à chaleur de maintenir l'écart de température entre eau de chauffage et source de chaleur aussi petit que possible. C'est pourquoi il est vivement conseillé de dimensionner précisément la source de chaleur et l'installation de chauffage. Une différence de température plus élevée d'un kelvin (un °C) engendre une augmentation de la consommation d'électricité d'env. 2,5 %. Lors du dimensionnement de l'installation de chauffage, il faut particulièrement veiller au fait que certains consommateurs, comme la production d'eau chaude sanitaire par ex. soient également pris en compte et dimensionnés pour des basses températures. Un chauffage par le sol (chauffage par surfaces) convient particulièrement bien à l'utilisation d'une pompe à chaleur en raison des basses températures aller (30 °C à 40 °C).

Pendant le fonctionnement, veiller à ce qu'aucune impureté ne pénètre dans l'échangeur thermique car ceci élèverait l'écart de température et diminuerait le coefficient de performance.

En cas de bon réglage, le gestionnaire de pompe à chaleur contribue lui-aussi largement à une utilisation économique en énergie. Vous trouverez plus d'informations dans les instructions d'utilisation du gestionnaire de pompe à chaleur.

2 Utilisation de la pompe à chaleur

2.1 Domaine d'utilisation

La pompe à chaleur air/eau est exclusivement prévue pour le réchauffement et le rafraîchissement de l'eau de chauffage. Elle peut être utilisée dans des installations de chauffage existantes ou neuves.

La commande du ou des circulateurs s'effectue via le gestionnaire de pompe à chaleur.

Si des fonctions de la pompe, importantes pour le fonctionnement ou la sécurité, ne sont pas prises en charge, suite par exemple à l'intégration de la pompe à chaleur dans un système de gestion technique du bâtiment, cela peut entraîner une destruction totale de la pompe à chaleur. En outre, la garantie devient caduque.

Le ou les circulateurs et le régulateur de la pompe à chaleur doivent toujours être prêts à fonctionner.

Les spécifications de la documentation technique, notamment les valeurs limites du flux volumique minimal et, le cas échéant, maximal d'eau de chauffage/rafraîchissement, doivent être respectées.

La pompe à chaleur convient pour un fonctionnement en mode mono-énergétique et bivalent jusqu'à des températures extérieures de -22 °C.

En fonctionnement continu, l'eau du circuit retour de chauffage doit être maintenue à une température supérieure à 22 °C pour garantir un dégivrage optimal de l'évaporateur.

La pompe à chaleur n'étant pas conçue pour le besoin en chaleur élevé requis pour le séchage de la construction, celui-ci devra donc être assuré par des appareils spéciaux à fournir par le client. Pour une dessiccation de la construction en automne ou en hiver, il est recommandé d'installer un 2ème générateur de chaleur adapté (par ex. une résistance électrique disponible en tant qu'accessoire).

i REMARQUE

L'appareil ne convient pas au mode convertisseur de fréquence.

2.2 Fonctionnement

L'air environnant est aspiré par le ventilateur puis amené à travers l'évaporateur (échangeur thermique). L'évaporateur refroidit l'air par extraction de chaleur. La chaleur ainsi obtenue est transmise au fluide utilisé (fluide frigorigène) dans l'évaporateur.

À l'aide d'un compresseur à commande électrique, la chaleur absorbée est « pompée » à un niveau de température plus élevé par augmentation de pression, puis rendue via le condenseur (échangeur thermique) à l'eau de chauffage.

L'énergie électrique est utilisée pour faire passer la chaleur de l'environnement à un niveau de température plus élevé. Comme l'énergie extraite de l'air est transmise à l'eau de chauffage, on appelle cet appareil « pompe à chaleur air/eau ».

Les organes principaux de la pompe à chaleur air/eau sont l'évaporateur, le ventilateur, le détendeur, ainsi que les compresseurs peu bruyants, le condenseur et la commande électrique.

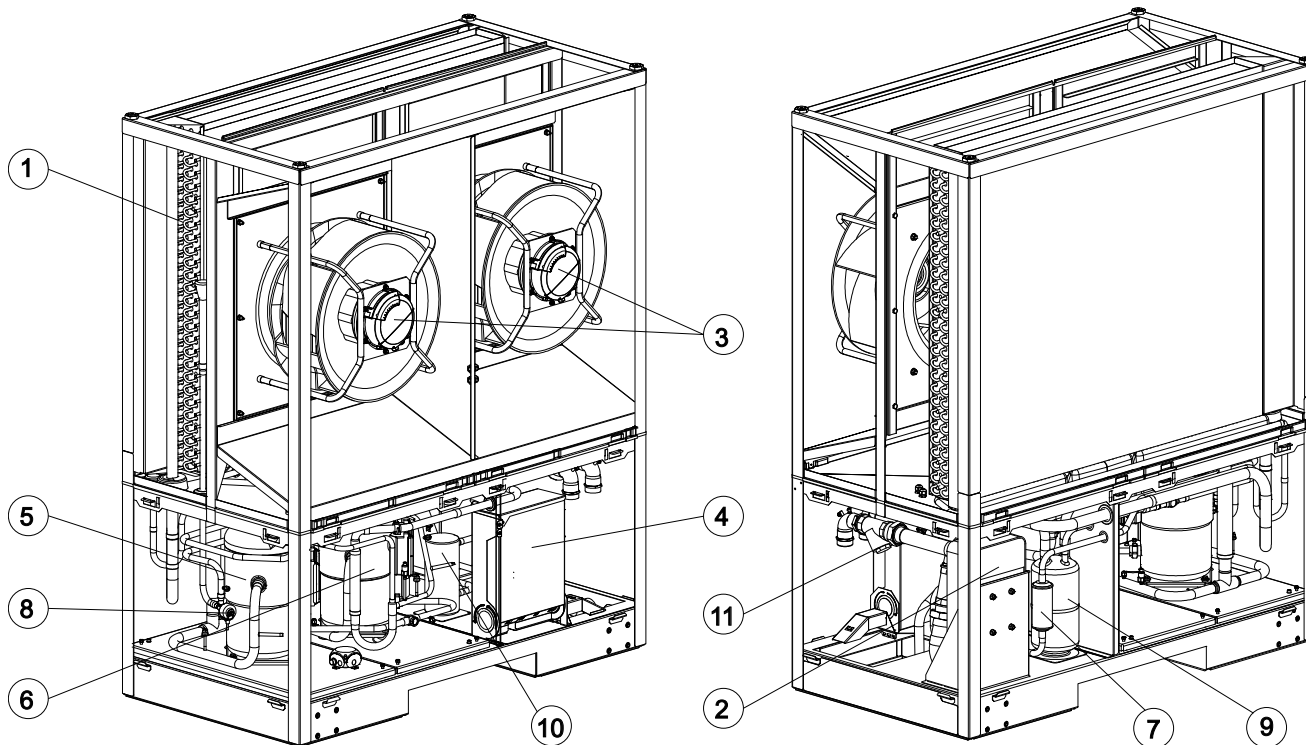
Lorsque la température de l'environnement est basse, l'humidité de l'air s'accumule sous forme de givre sur l'évaporateur limitant ainsi la transmission de la chaleur. Une accumulation irrégulière de givre n'est pas considérée comme un défaut. L'évaporateur est dégivré automatiquement par la pompe à chaleur selon les besoins. En fonction des conditions météorologiques, des nuages de vapeur peuvent apparaître au niveau de l'évacuation d'air.

3 Fournitures

3.1 Appareil de base

La pompe à chaleur contient les composants énumérés ci-dessous.

Le circuit frigorifique est « hermétiquement fermé » et contient le fluide frigorigène fluoré R407C répertorié dans le protocole de Kyoto. Vous trouverez la valeur PRG (potentiel de réchauffement global) et l'équivalent CO₂ du fluide frigorigène au chapitre Informations sur les appareils. Il est sans HCFC, non inflammable et ne détruit pas la couche d'ozone.



- 1) Évaporateur
- 2) Condenseur
- 3) Ventilateur
- 4) Boîtier électrique
- 5) Compresseur 1
- 6) Compresseur 2

- 7) Filtre déshydrateur
- 8) Détendeur
- 9) Échangeur de chaleur interne
- 10) Collecteur
- 11) Collecteur d'impuretés

3.2 Boîtier électrique

Le boîtier électrique est monté dans la pompe à chaleur. Vous pouvez retirer le boîtier électrique après avoir enlevé l'habillage frontal inférieur et dévissé la vis de fixation se trouvant en haut à gauche.

Dans le boîtier électrique se trouvent les bornes de branchement secteur ainsi que les contacteurs de puissance et l'unité de démarrage progressif.

3.3 Gestionnaire de pompe à chaleur

Le gestionnaire de pompe à chaleur compris dans la fourniture doit être utilisé pour le fonctionnement de votre pompe à chaleur air/eau.

Le gestionnaire de pompe à chaleur est un appareil de commande et de régulation électronique facile à utiliser. Il commande et surveille toute l'installation de chauffage en fonction de la température extérieure, la production d'eau chaude sanitaire et les dispositifs de sécurité.

La sonde de température extérieure à monter par le client et le matériel de fixation correspondant sont livrés avec le gestionnaire de pompe à chaleur et la pompe à chaleur.

Mode de fonctionnement et utilisation du gestionnaire de pompe à chaleur sont décrits dans les instructions d'utilisation livrées avec l'appareil.

4 Transport

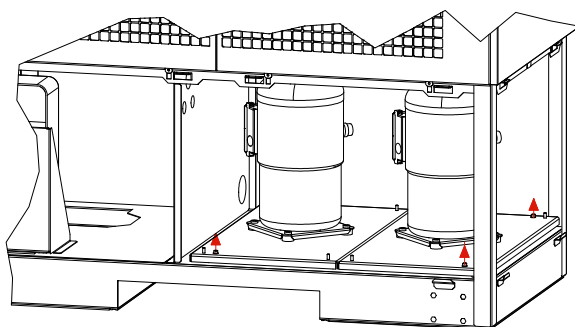
⚠ ATTENTION !

Lors du transport, l'angle d'inclinaison de la pompe à chaleur ne doit pas dépasser 45° (quel que soit le sens).

Le transport vers l'emplacement définitif doit de préférence s'effectuer sur une palette. L'appareil de base peut être transporté avec un chariot élévateur ou une grue.

Après le grutage, les anneaux de transport doivent être dévisés et les orifices obturés avec les bouchons de fermeture fournis.

Sur l'emplacement définitif, les cales de transport doivent être retirées des deux côtés de l'appareil (au niveau du sol).



Éliminer/visser
le blocage de transport (4x)

⚠ ATTENTION !

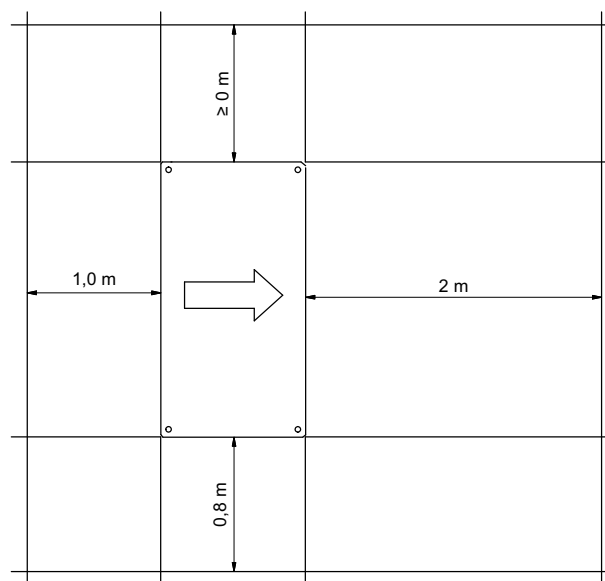
Les cales de transport doivent être retirées avant la mise en service.

5 Installation

5.1 Généralités

En règle générale, l'appareil doit être installé sur une surface plane stable, lisse et horizontale. Le châssis doit adhérer au sol et être étanche sur tout son pourtour afin de garantir une isolation sonore suffisante, d'empêcher les pièces d'amenée d'eau de refroidir et de protéger l'intérieur de l'appareil de l'intrusion de petits animaux. Si tel n'est pas le cas, des mesures d'absorption acoustique complémentaires peuvent être nécessaires. Pour empêcher les petits animaux de s'introduire à l'intérieur de l'appareil, la percée de raccordement par ex. doit être isolée par une tôle. L'appareil est en principe conçu pour une installation de plainpied. Lorsque les conditions diffèrent (par ex. : montage sur plate-forme, toiture plate ...) ou qu'il existe un risque élevé de basculement (emplacement exposé, forts coups de vents par ex.) prévoir un dispositif anti-basculement supplémentaire. La responsabilité de la mise en place de la pompe à chaleur revient à l'entreprise spécialisée dans la construction de l'installation. Tenir compte à cette occasion des conditions locales telles que les règles de construction, la charge statique du bâtiment, les charges de vent etc.

Par ailleurs, la pompe à chaleur doit être installée de manière à ce que l'évacuation de l'air du ventilateur s'effectue transversalement à la direction des vents dominants afin de permettre un dégivrage optimal de l'évaporateur. Les travaux d'entretien doivent pouvoir être effectués sans problème, ce qui est tout à fait possible en observant les écartements représentés sur la figure entre l'appareil et les murs.



Les dimensions données sont uniquement valables pour un montage séparé.

i REMARQUE

La pompe à chaleur n'est pas conçue pour l'utilisation à plus de 2000 mètres (d'altitude).

⚠ ATTENTION !

Les canaux d'aspiration et d'évacuation d'air ne doivent être ni rétrécis, ni obturés.

⚠ ATTENTION !

Respecter les règles de construction spécifiques à chaque pays !

⚠ ATTENTION !

En cas d'installation près d'un mur, tenir compte des influences physiques sur la construction. Aucune porte ou fenêtre ne doit se trouver dans le champ d'évacuation du ventilateur.

⚠ ATTENTION !

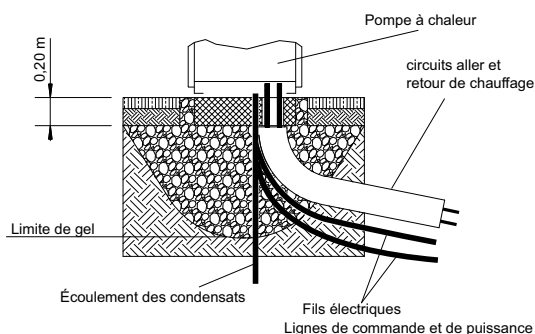
En cas d'installation près d'un mur, le débit d'air peut causer d'importants dépôts dans les canaux d'aspiration et d'évacuation d'air. L'air froid extérieur doit être évacué de manière à ne pas augmenter les pertes de chaleur dans les pièces chauffées attenantes.

⚠ ATTENTION !

Une installation dans des cavités ou des cours intérieures n'est pas autorisée, car l'air refroidi s'accumule au sol et est à nouveau aspiré par la pompe à chaleur en cas de service de longue durée.

5.2 Conduite d'écoulement des condensats

Les eau de condensation se formant en cours de fonctionnement doivent être évacués sans risque de gel. Pour garantir un écoulement irréprochable, la pompe à chaleur doit être placée à l'horizontale. Le tube d'évacuation de l'eau de condensation doit avoir un diamètre d'au moins 50 mm, être protégé du gel et déboucher dans la canalisation d'eaux usées. Ne pas diriger directement l'eau de condensation vers des bassins de décantation ou des fosses. Les vapeurs corrosives ainsi qu'une conduite d'écoulement des condensats non protégée contre le gel peuvent causer la destruction de l'évaporateur.

**⚠ ATTENTION !**

La limite de gel peut varier d'une région climatique à l'autre. Respecter les consignes en vigueur dans les pays concernés.

6 Montage

6.1 Généralités

Les raccordements suivants doivent être réalisés sur la pompe à chaleur :

- Circuits aller et retour de l'installation de chauffage
- Écoulement des condensats
- Ligne de commande vers gestionnaire de pompe à chaleur
- Alimentation en tension

6.2 Raccordement côté chauffage

Les raccordements côté chauffage à la pompe à chaleur doivent être effectués à l'intérieur de l'appareil. La taille des raccordements respectifs est indiquée dans les Informations sur les appareils. Les flexibles à raccorder sont sortis de l'appareil par le bas. Un kit de tuyaux permettant de sortir les raccordements par les côtés de l'appareil est disponible en tant qu'accessoire.

Pour raccorder la pompe à chaleur, il faut contre-bloquer à l'aide d'une clé au niveau des traversées de l'appareil.

Avant de procéder au raccordement de la pompe à chaleur côté eau de chauffage, l'installation de chauffage doit être rincée pour éliminer d'éventuelles impuretés, des restes potentiels de matériau d'étanchéité ou autres. Une accumulation de dépôts divers dans le condenseur est susceptible d'entraîner une défaillance totale de la pompe à chaleur.

Une fois le montage côté chauffage terminé, l'installation de chauffage doit être remplie, purgée et éprouvée à la pression.

i REMARQUE

Des modules de pompe munis de clapets anti-retour assurent les sens d'écoulement définis. En cas de mauvaise répartition ou d'interruption du flux volumique, contrôler ces modules (notamment les clapets anti-retour) ! En présence de plusieurs circuits de chauffage ou de pompes à chaleur montées en parallèle, prévoir impérativement des clapets anti-retour afin d'éviter toute mauvaise répartition.

6.3 Qualité de l'eau dans les installations de chauffage

6.3.1 Formation de calcaire

Il n'est pas possible d'empêcher la formation de calcaire dans les installations de chauffage, mais elle est négligeable dans les installations ayant des températures départ inférieures à 60 °C. Sur les pompes à chaleur haute température, et plus particulièrement les installations bivalentes puissantes (combinaison pompe à chaleur + chaudière), des températures départ de 60 °C et plus peuvent être atteintes. L'adoucissement est un procédé privilégié de prévention de la formation de calcaire, car il élimine durablement les alcalinoterreux (ions de calcium et de magnésium) du système de chauffage.

Les valeurs suivantes doivent être respectées quant à la qualité de l'eau de chauffage et de rafraîchissement et faire l'objet d'un contrôle sur place :

- dureté
- conductibilité
- pH
- substances filtrables

Les valeurs (limites) suivantes doivent obligatoirement être respectées :

- Dureté maximale de l'eau de remplissage et additionnelle 11 °dH.
- La conductivité d'une eau entièrement déminéralisée (pauvre en sel) doit être au maximum de 100 µS/cm.
- La conductivité d'une eau partiellement déminéralisée (salée) doit être au maximum de 500 µS/cm.
- Le pH doit être compris entre 8,2 et 9.
- La valeur limite de substances filtrables dans l'eau de chauffage est < 30 mg/l

Le cas échéant, par exemple dans le cas d'installations bivalentes, il faut en outre prendre en compte les directives listées dans le tableau suivant ou se référer aux valeurs indicatives précises pour l'eau de remplissage et additionnelle et la dureté totale du tableau selon VDI 2035 – feuille 1.

i REMARQUE

Le volume spécifique d'une installation de chauffage doit être déterminé avant le remplissage de l'installation.

L'indice de saturation SI permet de déterminer si une eau a tendance à la dissolution du calcaire ou à la précipitation du calcaire. Il indique si le pH correspond au point neutre du pH ou de combien il est inférieur à celui-ci par excès d'acide ou supérieur par déficit en gaz carbonique. Si l'indice de saturation est inférieur à 0, l'eau est agressive et a tendance aux corrosions. Si l'indice de saturation est supérieur à 0, l'eau précipite le calcaire.

L'indice de saturation SI doit être compris entre $-0,2 < 0 < 0,2$

Eau de remplissage et additionnelle ainsi qu'eau de chauffage, selon la puissance calorifique			
Puissance calorifique totale en kW	Somme des alcalinoterreux en mol/m ³ (dureté totale en °dH)		
	≤ 20	> 20 à ≤ 50	> 50
	Volume spécifique à l'installation en l/kW Puissance calorifique ¹		
≤ 50 Volume d'eau spécifique Générateur de chaleur > 0,3 k par kW ²	Nul	≤ 3,0 (16,8)	< 0,05 (0,3)
≤ 50 Volume d'eau spécifique Générateur de chaleur > 0,3 k par kW ² (par ex. générateur mural) et installations avec éléments de chauffage électriques	≤ 3,0 (16,8)	≤ 1,5 (8,4)	
> 50 kW à ≤ 200 kW	≤ 2,0 (11,2)	≤ 1,0 (5,6)	
> 200 kW à ≤ 600 kW	≤ 1,5 (8,4)	< 0,05 (0,3)	
> 600 kW	< 0,05 (0,3)		
Eau de chauffage, selon la puissance calorifique			
Mode de fonctionnement	Conductibilité électrique en µS/cm		
Pauvre en sel ³	> 10 à ≤ 100		
Salée	> 100 à ≤ 1500		
	Aspect		
	Claire, exempte de substances sédimenteuses		

1. Pour calculer le volume spécifique à une installation possédant plusieurs générateurs de chaleur, utiliser la plus faible des valeurs de puissance calorifique.
2. Sur les installations possédant plusieurs générateurs de chaleur dont les volumes d'eau spécifiques diffèrent, choisir le volume d'eau spécifique le plus petit.
3. Pour les installations avec alliages d'aluminium, de l'eau déminéralisée est recommandée.

Fig. 6.1: Valeurs indicatives pour l'eau de remplissage et l'eau additionnelle selon VDI 2035

⚠ ATTENTION !

Si de l'eau entièrement déminéralisée est utilisée, son pH ne doit pas être inférieur à la valeur minimale autorisée de 8,2. Si ce seuil n'est pas atteint, la pompe à chaleur peut être détruite.

6.3.2 Corrosion

Pour les installations dont le volume spécifique est supérieur à la moyenne de 50 l/kW, la norme VDI 2035 recommande l'utilisation d'eau partiellement/entièrement déminéralisée.

Ces mesures (stabilisateur de pH par exemple) sont prises pour ajuster le pH de l'eau de chauffage afin de minimiser le risque de corrosion dans la pompe à chaleur et dans l'installation de chauffage.

Indépendamment des exigences légales, les valeurs limites inférieures ou supérieures suivantes ne doivent pas être dépassées pour les différents composants présents dans l'eau de chauffage utilisée, afin de garantir un fonctionnement fiable de la pompe à chaleur. Pour ce faire, effectuer une analyse de l'eau avant la mise en service de l'installation. Si le résultat de l'analyse révèle pour un indicateur maximum un « - » ou pour deux indicateurs maximum un « o », l'analyse doit être considérée comme négative.

Critère d'appréciation	Plage de concentration (mg/l ou ppm)	Acier inoxydable	Cuivre
Bicarbonate (HCO ₃ ⁻)	< 70	+	o
	70 - 300	+	+
	> 300	+	o
Sulfates (SO ₄ ²⁻)	< 70	+	+
	70 - 300	o	o/-
	> 300	-	-
Hydrogénocarbonate/sulfates HCO ₃ ⁻ / SO ₄ ²⁻	> 1,0	+	+
	< 1,0	o	-
Conductibilité électrique ¹	< 10 µS/cm	o	o
	10 - 500 µS/cm	+	+
	> 500 µS/cm	o	o
pH ²	< 6,0	-	-
	6,0 - 8,2	o	o
	8,2 - 9,0	+	+
	> 9,0	o	o
Ammonium (NH ₄ ⁺)	< 2	+	+
	2 - 20	o	o
	> 20	-	-
Ions chlorure (Cl ⁻)	< 50	+	+
	50 - 150	o	o
	> 150	-	-
Chlore libre (Cl ₂)	< 0,5	+	+
	0,5 - 5	-	o
	> 5	-	-
Acide sulfhydrique (H ₂ S)	< 0,05	+	+
	> 0,05	+	o/-
Dioxyde de carbone (CO ₂)	< 5	+	+
	5 - 10	+	o
	> 10	o	-
Nitrates (NO ₃ ⁻)	< 100	+	+
	> 100	o	o
Fer (Fe)	< 0,2	+	+
	> 0,2	o	o
Aluminium (Al)	< 0,2	+	+
	> 0,2	+	o
Manganèse (Mn)	< 0,05	+	+
	> 0,05	o	o

Indice de saturation	< -0,2	o	o
	-0,2 - 0,1	+	+
	0,1 - 0,2	+	o
	> 0,2	o	o
Substances filtrables	< 30	+	+
	> 30	-	-
Dureté totale	< 6 °dH	o/+	o/+
	6 - 11 °dH	+	+
	> 11 °dH	-	-
Oxygène (O ₂)	< 0,02	+	+
	< 0,1	+/o	+/o
	> 0,1	-	-
Nitrite NO ₂ ⁻	< 0,1	+	+
	> 0,1	-	-
Sulfure S ²⁻	< 1,0	+	+
	> 1,0	-	-

1. Si des valeurs limites plus restrictives sont exigées par la norme VDI 2035, celles-ci s'appliquent.
2. Si de l'eau entièrement déminéralisée est utilisée, son pH ne doit pas être inférieur à la valeur minimale autorisée de 8,2. Si ce seuil n'est pas atteint, la pompe à chaleur peut être détruite.

Fig. 6.2: Valeurs limites pour la qualité de l'eau de chauffage

Résistance des échangeurs thermiques à plaques en acier inoxydable, brasés au cuivre ou soudés, aux substances contenues dans l'eau :

Remarques

- « + » = Résistance normalement bonne
- « o » = Des problèmes de corrosion peuvent apparaître, en particulier lorsque plusieurs facteurs indiquent l'évaluation « o »
- « - » = Utilisation déconseillée

i REMARQUE

La qualité de l'eau doit être contrôlée au bout de 4 à 6 semaines, car dans certaines circonstances, sous l'effet de réactions chimiques, elle peut varier lors des premières semaines d'exploitation.

i REMARQUE

Il est impératif d'utiliser des systèmes hydrauliquement fermés. Aucun système hydraulique ouvert n'est autorisé !

Remarque :

Les raccordements de l'eau de chauffage doivent être effectués conformément au schéma d'encombrement (voir Chap. 13.1 - page 16) selon le principe du contre-courant.

Important :

Il est impératif de respecter les consignes et d'effectuer en conséquence les réglages mentionnés dans les instructions de service du gestionnaire de pompe à chaleur. Un non respect entraîne des dysfonctionnements.

Débit minimum d'eau de chauffage

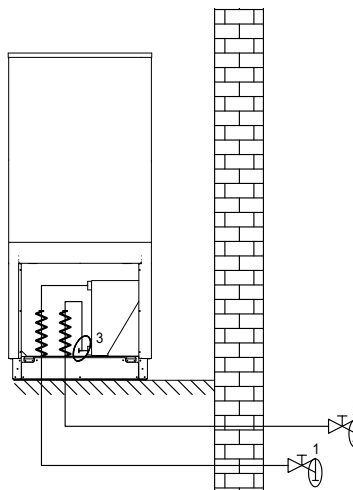
Le débit minimum d'eau de chauffage doit être garanti dans la pompe à chaleur quel que soit l'état de fonctionnement de l'installation de chauffage. Cela est réalisable en montant p. ex. un distributeur double sans pression différentielle ou une soupape différentielle. Vous trouverez des explications sur le réglage d'une soupape différentielle au chapitre « Mise en service ». Si le débit d'eau de chauffage minimum n'est pas atteint, une défaillance totale de la pompe à chaleur est possible en cas de gel de l'échangeur thermique à plaques dans le circuit frigorifique.

Le débit nominal est indiqué dans les informations sur les appareils en fonction de la température départ max. et doit être pris en compte lors de l'étude de projet.

Le débit minimum d'eau de chauffage correspondant à la puissance de la pompe (voir "Informations sur les appareils" - page 13.) doit être garanti pendant le dégivrage et en mode Rafraîchissement. Un commutateur de débit intégré sert uniquement à arrêter la pompe à chaleur en cas de chute extraordinaire et abrupte du débit d'eau de chauffage et non à surveiller et maintenir le débit nominal.

Protection antigel

Pour les installations de pompe à chaleur sur lesquelles l'absence de gel ne peut pas être garantie, une possibilité de vidange (voir schéma) devrait être prévue. Lorsque le gestionnaire de PAC et le circulateur de chauffage sont prêts au fonctionnement, c'est le gestionnaire de PAC qui assure la fonction de protection antigel. Lors d'une mise hors service de la pompe à chaleur ou en cas de panne de courant, l'installation doit être vidangée et, le cas échéant, purgée aux endroits indiqués (voir figure). Pour les installations de pompe à chaleur qui pourraient être victimes de pannes de courant non décelables (maison de vacances), le circuit de chauffage doit fonctionner avec une protection antigel appropriée.



6.4 Branchements électriques

Au total, 3 lignes/câbles doivent être posés pour la pompe à chaleur:

- Le raccordement en puissance de la pompe à chaleur s'effectue via un câble à 5 fils normal, vendu dans le commerce.

Le câble doit être mis à disposition par le client et la section du conducteur doit être choisie en fonction de la consommation de puissance de la pompe à chaleur (voir annexe Informations sur les appareils) et selon les prescriptions VDE, EN et VNB (exploitant réseau) concernées. Prévoir dans l'alimentation en puissance de la pompe à chaleur une déconnexion omnipolaire avec 3mm min. d'écartement d'ouverture de contact (p. ex. contacteur de blocage de la société d'électricité ou contacteur de puissance). Un coupe-circuit automatique tripolaire avec déclenchement simultané de tous les conducteurs extérieurs (courant de déclenchement conforme aux informations sur les appareils) assure la protection contre les courts-circuits en tenant compte du dimensionnement du câblage interne.

Les composants concernés de la pompe à chaleur intègrent un limiteur de surcharge.

Lors du raccordement, garantir la rotation vers la droite du champ magnétique de l'alimentation de charge.

Ordre des phases: L1, L2, L3.

⚠ ATTENTION !

Respecter la rotation à droite du champ magnétique: si le câblage est mal effectué, la pompe à chaleur ne peut pas démarrer. Un avertissement correspondant s'affiche sur le gestionnaire de pompe à chaleur (changer le câblage).

- La tension de commande est amenée via le gestionnaire de pompe à chaleur.
Pour ce faire, poser une ligne tripolaire selon les prescriptions de la documentation électrique. D'autres informations sur le câblage du gestionnaire de pompe à chaleur sont disponibles dans ses instructions d'utilisation.
- Une ligne de communication blindée (J-Y(ST)Y ..LG) (non comprise dans les fournitures) relie le gestionnaire de pompe à chaleur au régulateur du circuit embarqué dans la pompe à chaleur. Des consignes plus précises se trouvent dans les instructions d'utilisation du gestionnaire de pompe à chaleur et la documentation électrique.

i REMARQUE

Le câble de communication est nécessaire au fonctionnement des pompes à chaleur air/eau installées à l'extérieur. Il doit être blindé et posé à part de la ligne de puissance.

6.4.1 Raccordement de la sonde de demande

La sonde de demande R2.2 (NTC 10) est livrée avec le gestionnaire de pompe à chaleur. Elle doit être intégrée en fonction du système hydraulique utilisé.

Sans raccordement de la sonde de demande, la régulation du deuxième générateur de chaleur devient impossible en cas de coupure de la communication avec le gestionnaire de pompe à chaleur.

i REMARQUE

La sonde retour R2 intégrée à la pompe à chaleur est active lorsque le compresseur fonctionne et ne doit pas être déconnectée.

i REMARQUE

Les câbles des sondes peuvent être rallongés jusqu'à une longueur de 50 m avec des câbles de 2 x 0,75 mm.

6.4.2 Raccordement d'un circulateur de grande puissance

En cas d'utilisation de circulateurs à régulation électronique de grande taille, la tension d'alimentation de la pompe est souvent bridée sur le courant permanent (tenir compte des indications du fabricant de la pompe à utiliser). En règle générale, la pompe est alors commandée par l'entrée Démarrage/Arrêt. Cette entrée est alimentée par la très basse tension de la pompe elle-même (un pont est généralement inséré à la livraison de la pompe). Pour pouvoir commander l'entrée, un relais de couplage avec contact libre de potentiel est nécessaire. Il doit être commandé par la fonction de pompe d'une sortie de relais 230 V du régulateur. En raison de la très basse tension à commuter, un relais approprié avec un matériau de contact correspondant (doré) doit être choisi et intégré côté client.

6.4.3 Protection antigel

Indépendamment des réglages des circulateurs du circuit de chauffage, ceux-ci fonctionnent toujours dans les modes « Chauffage », « Dégivrage » et « Protection antigel ». Dans les installations comportant plusieurs circuits de chauffage, les 2e/3e circulateurs de circuit de chauffage remplissent la même fonction.

⚠ ATTENTION !

Pour pouvoir garantir la fonction de protection antigel de la pompe à chaleur, le gestionnaire de pompe à chaleur ne doit pas être mis hors tension et la pompe à chaleur doit toujours être traversée par un flux.

⚠ ATTENTION !

Dans tous les cas, la pompe primaire (M11 - responsable du débit de la source de chaleur) ainsi que la pompe secondaire (M16 - responsable du débit d'eau de chauffage/ rafraîchissement) doivent toujours être fixées sur le gestionnaire de pompe à chaleur. Ce n'est qu'ainsi que les départs et temporisations de pompe nécessaires au fonctionnement peuvent être respectés et que les mesures de sécurité nécessaires peuvent agir.

7 Mise en service

7.1 Généralités

Pour garantir une mise en service en règle, cette dernière doit être effectuée par un service après-vente agréé par le constructeur. Une garantie supplémentaire est ainsi associée sous certaines conditions (voir garantie).

7.2 Préparatifs

Avant la mise en service, il est impératif de procéder aux vérifications suivantes :

- Tous les raccordements de la pompe à chaleur doivent être réalisés comme décrit au chapitre 6.
- Dans le circuit de chauffage, tous les clapets susceptibles de perturber l'écoulement doivent être ouverts.
- Les voies d'aspiration et d'évacuation de l'air doivent être dégagées.
- Le sens de rotation du ventilateur doit correspondre à la direction de la flèche.
- Conformément aux instructions d'utilisation du gestionnaire de pompe à chaleur, les réglages de ce dernier doivent être adaptés à l'installation de chauffage.
- L'écoulement des condensats doit être assuré.
- Avant le montage de la pompe à chaleur, le réseau hydraulique doit être rincé selon les règles de l'art. Cette opération doit englober la conduite d'alimentation de la pompe à chaleur. L'intégration hydraulique de la pompe à chaleur n'est autorisée qu'une fois le rinçage effectué.
- Les collecteurs d'impuretés disponibles de série dans l'appareil ou joints pour montage doivent être inspectés, et nettoyés si nécessaires, 4 semaines au plus tôt et 8 semaines au plus tard après la mise en service de la pompe à chaleur ou toute modification apportée à l'installation de chauffage. Selon le degré d'encrassement, prévoir d'autres intervalles d'entretien qui devront être déterminés et pris en charge par une personne compétente et qualifiée.

Remarques particulières concernant l'intégration de pompes à chaleur dans des installations déjà en place (cas de remise à neuf) :

Dans les bâtiments qui ne sont pas neufs, le réseau de distribution de chaleur en place (matières de la tuyauterie, types de raccords, etc.) et les surfaces de chauffe disponibles (par ex. radiateurs, chauffage par le sol, etc.) peuvent avoir une influence sur la qualité des propriétés de l'eau. La formation de dépôts, de calamine et de boues ou autres matières similaires peut survenir, notamment en cas d'utilisation de tuyaux d'acier soudés ou non étanches à la diffusion de l'oxygène, et provoquer des dommages dans l'installation de pompe à chaleur. Ces dommages peuvent aller jusqu'à la défaillance totale de la pompe à chaleur. Pour l'éviter, il est impératif de prendre les mesures suivantes :

- Préservation des propriétés et de la qualité de l'eau
- Rinçage de l'installation hydraulique
- Intervalle d'entretien des collecteurs d'impuretés
- S'il faut s'attendre à l'apparition de boues ou de particules ferromagnétiques dans le réseau hydraulique, le client doit prévoir un séparateur de boues ou de magnétite en amont de l'entrée du fluide dans la pompe à chaleur. Les intervalles d'entretien doivent être déterminés par une personne compétente et qualifiée.

7.3 Procédure à suivre

La mise en service de la pompe à chaleur s'effectue via le gestionnaire de pompe à chaleur. Les réglages doivent être effectués selon les instructions de celui-ci.

Il n'est pas possible de procéder à une mise en service pour des températures d'eau de chauffage inférieures à 7 °C. L'eau du ballon tampon doit être chauffée par le 2ème générateur de chaleur à une température de 22 °C minimum.

Suivre ensuite la procédure indiquée ci-après pour procéder à une mise en service sans défauts :

- 1) Fermer tous les circuits consommateurs.
- 2) Garantir le débit d'eau de la pompe à chaleur.
- 3) Sur le gestionnaire de pompe à chaleur, sélectionner le mode de fonctionnement « Hiver ».
- 4) Lancer le programme " Mise en service " dans le menu Fonctions spéciales.
- 5) Attendre jusqu'à atteinte d'une température retour de 29 °C minimum.
- 6) Rouvrir ensuite lentement l'un après l'autre les clapets des circuits de chauffage de telle sorte que le débit d'eau de chauffage augmente de façon régulière par la légère ouverture du circuit de chauffage concerné. La température de l'eau de chauffage dans le ballon tampon ne doit pas descendre en dessous de 24 °C pour permettre à tout moment un dégivrage de la pompe à chaleur.
- 7) La mise en service de la pompe à chaleur est terminée lorsque tous les circuits de chauffage sont complètement ouverts et qu'une température de retour de 22 °C minimum est maintenue.

⚠ ATTENTION !

L'exploitation de la pompe à chaleur à de plus basses températures système est susceptible d'entraîner sa défaillance totale.

8 Entretien / Nettoyage

8.1 Entretien

Il faut éviter d'appuyer ou de déposer des objets sur l'appareil afin de protéger la peinture. Les parties extérieures de la pompe à chaleur peuvent être essuyées avec un linge humide et des produits à nettoyer usuels vendus dans le commerce.

i REMARQUE

Ne jamais utiliser de produits d'entretien contenant du sable, de la soude, de l'acide ou du chlore, car ils attaquent les surfaces.

Pour éviter des défauts dus à des dépôts dans l'échangeur thermique de la pompe à chaleur, il faut veiller à ce que l'échangeur thermique de l'installation de chauffage ne puisse pas s'encrasser. Si des défauts dus à des impuretés devaient toutefois se produire, l'installation devra être nettoyée comme indiqué ci-après.

8.2 Nettoyage côté chauffage

⚠ ATTENTION !

Nettoyer les collecteurs d'impuretés intégrés à intervalles réguliers.

Vous pouvez déterminer les intervalles de maintenance par vous-même, selon le degré d'encrassement de l'installation. À cette occasion, nettoyer l'insert de filtre.

Pour le nettoyage, le circuit de chauffage situé au niveau du filtres doit être dépressurisé ; l'insert de filtre peut ensuite être dévissé, retiré puis nettoyé. Lors du remontage, effectué en procédant dans l'ordre inverse à celui du démontage, vérifier que l'insert de filtre est correctement monté et que les vissages sont étanches.

L'oxygène est susceptible d'entraîner la formation de produits d'oxydation (rouille) dans le circuit d'eau de chauffage, notamment lorsque des composants en acier sont utilisés. Ces produits d'oxydation gagnent le système de chauffage par les vannes, les circulateurs ou les tuyaux en matière plastique. C'est pourquoi il faut veiller à ce que l'installation reste étanche à la diffusion, notamment en ce qui concerne l'ensemble de la tuyauterie.

i REMARQUE

Il est recommandé de mettre en place un système approprié de protection contre la corrosion pour éviter les dépôts (rouille par ex.) dans le condenseur de la pompe à chaleur. Nous recommandons donc d'équiper chaque installation de chauffage ouverte à la diffusion d'un dispositif électrolytique contre la corrosion (par ex. installation ELYSATOR).

L'eau de chauffage peut également être souillée par des résidus de produits de lubrification et d'étanchéification.

Si, en raison d'impuretés, la puissance du condenseur de la pompe à chaleur se trouve réduite, l'installation devra être nettoyée par un chauffagiste.

Dans l'état actuel des connaissances, nous conseillons de procéder au nettoyage avec de l'acide phosphorique à 5 % ou, si le nettoyage doit avoir lieu plus souvent, avec de l'acide formique à 5 %.

Dans les deux cas, le liquide de nettoyage doit être à la température ambiante. Il est recommandé de nettoyer l'échangeur thermique dans le sens contraire au sens normal du débit.

Pour éviter l'infiltration d'un produit de nettoyage contenant de l'acide dans le circuit de l'installation de chauffage, nous vous recommandons de raccorder l'appareil de nettoyage directement sur le départ et le retour du condenseur de la pompe à chaleur.

Il faut ensuite soigneusement rincer les tuyauteries à l'aide de produits neutralisants adéquats afin d'éviter tous dommages provoqués par d'éventuels restes de détergents dans le système.

Les acides doivent être utilisés avec précaution et les prescriptions des caisses de prévoyance des accidents doivent être respectées.

Observer systématiquement les consignes du fabricant de détergent.

8.3 Nettoyage côté air

L'évaporateur, le ventilateur et l'écoulement des condensats doivent être nettoyés de leurs impuretés (feuilles, branches etc.) avant la période de chauffage.

⚠ ATTENTION !

Avant d'ouvrir l'appareil, s'assurer que tous les circuits électriques sont bien hors tension.

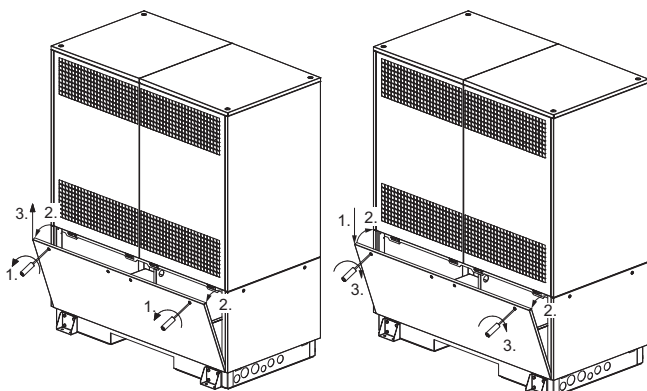
L'utilisation d'objets pointus et durs est à éviter lors du nettoyage afin d'empêcher toute détérioration de l'évaporateur et de la cuve de condensats.

Lors de conditions atmosphériques extrêmes (amas de neige par ex.), de la glace peut se former sur les grilles d'aspiration et d'évacuation. Il faut débarrasser dans ce cas la zone d'aspiration et d'évacuation de la glace et de la neige afin de pouvoir garantir le débit d'air minimum.

La cuve de condensats doit être régulièrement vérifiée et, le cas échéant, nettoyée pour permettre un écoulement optimal des condensats.

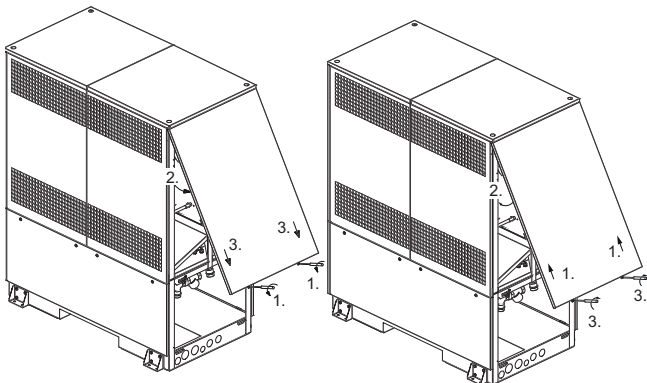
Il est possible de retirer toutes les tôles de surface pour accéder à l'intérieur de l'appareil.

Ouvrir pour cela les deux tourniquets. Le couvercle peut ensuite être sorti par le haut en le penchant légèrement vers l'avant.



Ouverture des couvercles inférieurs Fermeture des couvercles inférieurs

Les tôles supérieures sont accrochées à la tôle du couvercle. Lors du démontage, dévisser les deux vis puis décrocher les tôles en les retirant.



Ouverture des tôles supérieures
du couvercle

Fermeture des tôles supérieures
du couvercle

9 Défaits / recherche de pannes

Cette pompe à chaleur est un produit de qualité. Si un dysfonctionnement devait quand même survenir, celui-ci sera affiché sur l'écran du gestionnaire de pompe à chaleur. Référez-vous pour cela à la page des dysfonctionnements et de recherche de panne dans les instructions du gestionnaire de pompe à chaleur. Si vous n'êtes pas en mesure de remédier vous-même au dysfonctionnement, veuillez vous adresser au service après-vente compétent.

⚠ ATTENTION !

Avant d'ouvrir l'appareil, s'assurer que tous les circuits électriques sont bien hors tension.

Après la coupure de la tension, attendre au moins 5 minutes afin que les composants chargés électriquement soient déchargés.

⚠ ATTENTION !

Les travaux sur la pompe à chaleur doivent être effectués uniquement par des SAV agréés et qualifiés.

10 Mise hors service / Élimination

Avant de démonter la pompe à chaleur, il faut mettre la machine hors tension et fermer toutes les vannes. Le démontage de la pompe à chaleur doit être exécuté par du personnel spécialisé. Il faut se conformer aux exigences relatives à l'environnement quant à la récupération, la réutilisation et l'élimination de consommables et de composants en accord avec les normes en vigueur. Une attention toute particulière doit être prêtée à l'évacuation du fluide frigorigène et de l'huile de la machine frigorifique, qui doit s'effectuer selon les règles de l'art.

11 Informations sur les appareils

1	Désignation technique et référence de commande	LA 3860
2	Design	
	Source de chaleur	air
2.1	Version	universelle
2.2	Régulateur	gestionnaire de PAC monté au mur
2.3	Calorimètre	intégré
2.4	Emplacement	extérieur
2.5	Niveau de puissance	2
3	Plages d'utilisation	
3.1	Départ / retour d'eau de chauffage ¹	°C jusqu'à 60 -2(jusqu'à 62 -2) ² / à partir de 22
	Air (chauffage)	°C -22 à +40
4	Débit / bruit	
4.1	Débit d'eau de chauffage / différence de pression interne	
	Débit minimum d'eau de chauffage correspondant à la puissance de la pompe A7/W35/30 m ³ /h / Pa	6,0 / 18000 ³
	A7/W45/40 m ³ /h / Pa	5,8 / 16800
	A7/W55/47 m ³ /h / Pa	3,4 / 9400
4.2	Niveau de puissance acoustique selon EN 12102 Fonctionnement normal / fonctionnement réduit ⁴	dB(A) 78 / ---
4.3	Niveau de pression sonore à 10 m de distance (côté évacuation d'air) ⁵ Fonctionnement normal / fonctionnement réduit ⁴	dB(A) 46 / ---
4.4	Débit d'air (plage de régulation ventilateur EC)	m ³ /h 0 - 25000
5	Dimensions, poids et capacités	
5.1	Dimensions de l'appareil sans raccordement ⁶	H x l x L en mm 2300 x 1900 x 1000
5.2	Poids de / des unité(s) de transport, emballage compris	kg 870
5.3	Raccordements de l'appareil pour le chauffage	pouces Rp 2"
5.4	Fluide frigorigène / poids total au remplissage	type / kg R407C / 15,7
5.5	PRG (potentiel de réchauffement global) / équivalent CO ₂	--- / t 1774 / 27
5.6	Circuit frigorifique fermé hermétiquement	oui
5.7	Lubrifiant / capacité totale	type / litres POE (RL32-3MAF) / 8,0
5.8	Volume d'eau de chauffage (de rafraîchissement) dans l'appareil	litres 10,4
6	Branchements électriques	
6.1	Tension de puissance / dispositif de protection / type RCD	3~/PE 400 V (50 Hz) / C50A / B
6.2	Tension de commande / dispositif de protection pour gestionnaire de PAC	1~/N/PE 230 V (50 Hz) / 6,3 AT
6.3	Degré de protection selon EN 60 529	IP24
6.4	Limitation du courant de démarrage	démarrateur progressif
6.5	Surveillance de champ magnétique rotatif	oui
6.6	Courant de démarrage	A 60
6.7	Puissance nominale absorbée A7/W35 / absorption max. ⁷	kW 7,8 / 26,4
6.8	Courant nominal A7/W35 / cos φ	A / --- 14,2 / 0,80
6.9	Puissance absorbée par la protection compresseur (par compresseur)	W 120
6.10	Puissance absorbée du ventilateur	kW 5,0 max.
7	Conforme aux dispositions de sécurité européennes	voir la déclaration de conformité CE

8 Autres caractéristiques techniques			
8.1	Type de dégivrage (en fonction des besoins)	inversion du circuit	
8.2	Protection antigel cuve de condensats / eau dans l'appareil protégée contre le gel ⁸	chauffée / oui	
8.3	Suppression de service max. (source de chaleur / dissipation thermique) bars	3,0	
9 Puissance / coefficient de performance			
9.1	SCOP (coefficient de performance saisonnier) climat moyen 35 °C / 55 °C	3,91 / 3,33	
9.2	η_s climat moyen 35 °C / 55 °C	154 / 130	
9.3	Puissance thermique / coefficient de performance ⁷ Source de chaleur / dissipation thermique	EN 14511	
	Air / eau	Niveau de puissance	
			1
			2 ⁹
	pour A-15 / W35	kW / ---	16,9 / 2,6
	pour A-7 / W35	kW / ---	22,2 / 3,2
	pour A2 / W35	kW / ---	26,6 / 3,6
	pour A7 / W35-30	kW / ---	35,3 / 4,5
	pour A12 / W35	kW / ---	38,1 / 4,8
	pour A7 / W45-40	kW / ---	32,9 / 3,7
	pour A7 / W55-47	kW / ---	31,7 / 3,2

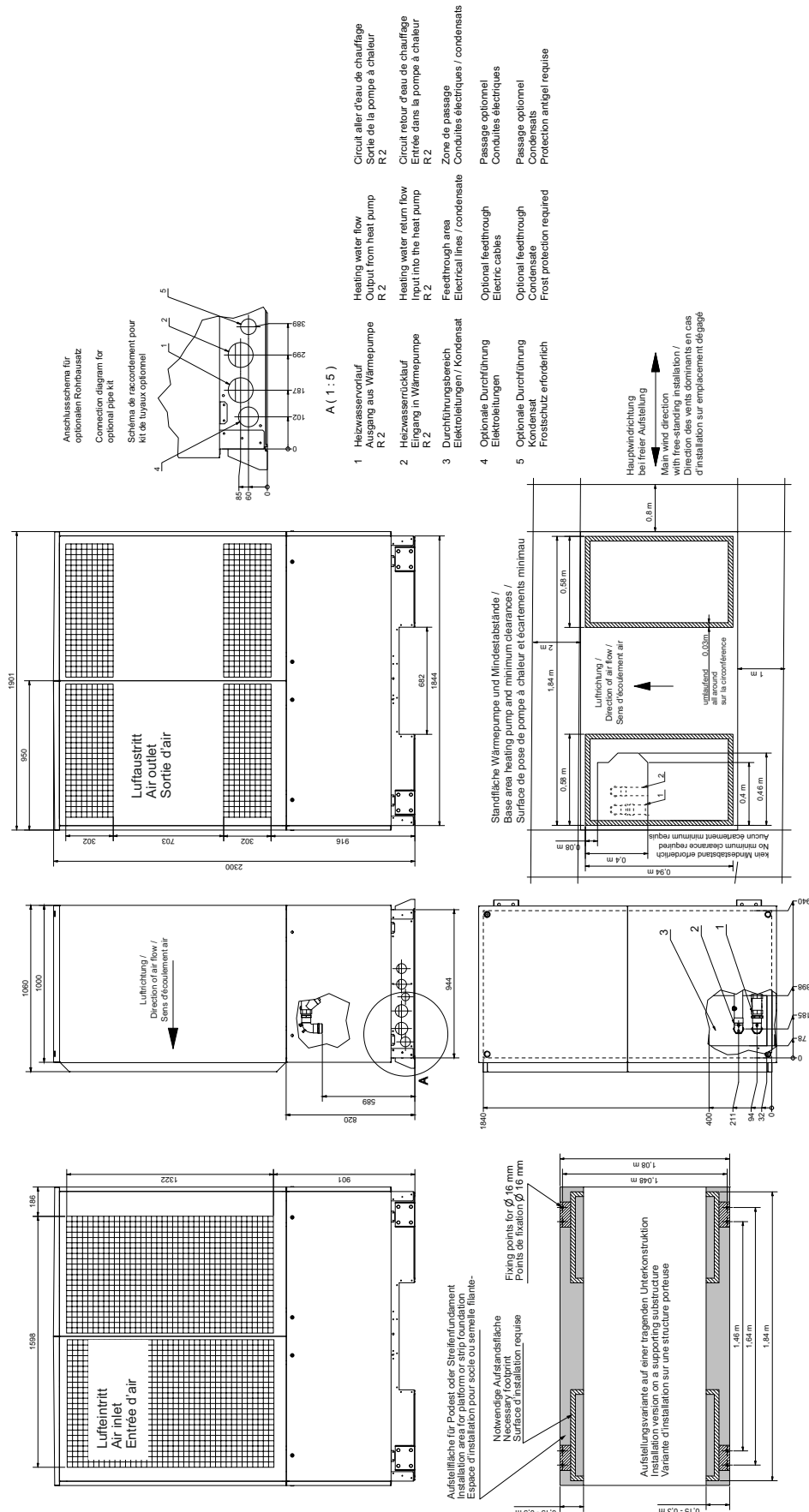
- À des températures de l'air comprises entre -22 °C et 0 °C, température départ croissante de 45 °C à 60 °C.
- La température départ maximale d'eau de chauffage indiquée s'applique au débit d'eau de chauffage pour A7 / W55-47.
- Le débit minimum d'eau de chauffage correspondant à la puissance de la pompe doit être garanti pour un fonctionnement irréprochable au niveau du départ de pompe et pendant le dégivrage.
La commande électronique de la pompe du circuit du générateur M16 via le WPM permet de réduire le flux volumique en mode Chauffage.
- En fonctionnement réduit, la puissance calorifique et la valeur de COP diminuent d'environ 5 %
- Le niveau de pression sonore indiqué correspond au bruit de fonctionnement de la pompe à chaleur en mode chauffage à une température départ de 55 °C.
Le niveau de pression sonore indiqué est celui d'une propagation en champ libre. La valeur mesurée peut varier, selon l'emplacement, de 16 dB(A) max.
- Tenir compte de la place plus importante nécessaire au raccordement des tuyaux, à la commande et à la maintenance
- Ces données caractérisent la taille et le rendement de l'installation. Lors de considérations économiques et énergétiques, le point de bivalence et la régulation doivent être pris en compte. Ces résultats ne sont obtenus qu'avec des échangeurs thermiques propres. Les remarques concernant l'entretien, la mise en service et le fonctionnement se trouvent dans les paragraphes correspondants des instructions de montage et d'utilisation. Ici, A 7 / W35 signifie par ex. : température de la source de chaleur 7 °C et température de départ de l'eau de chauffage 35 °C.
- Le circulateur du circuit de chauffage et le gestionnaire de pompe à chaleur doivent toujours être prêts à fonctionner.
- Si vous recherchez une application spéciale couvrant des besoins en chaleur accrues par des températures extérieures élevées, prière de contacter notre service de planification.

12 Informations sur le produit conformément au Règlement (UE) n° 813/2013, annexe II, tableau 2

Exigences d'information pour les dispositifs de chauffage des locaux par pompe à chaleur et les dispositifs de chauffage mixtes par pompe à chaleur				GlenDimplex DEUTSCHLAND			
Modèle(s):		LA 3860					
Pompes à chaleur air-eau:		oui					
Pompes à chaleur eau-eau:		non					
Pompe à chaleur eau glycolée-eau		non					
Pompes à chaleur basse température:		non					
Équipée d'un dispositif de chauffage d'appoint:		non					
Dispositif de chauffage mixte par pompe à chaleur:		non					
Les paramètres sont déclarés pour l'application à moyenne température, excepté pour les pompes à chaleur basse température. Pour les pompes à chaleur basse température, les paramètres sont déclarés pour l'application à basse température.							
Les paramètres sont déclarés pour les conditions climatiques moyennes:							
Caractéristique	Symbole	Valeur	Unité	Caractéristique	Symbole	Valeur	Unité
Puissance thermique nominale (*)	P_{rated}	35	kW	Efficacité énergétique saisonnière pour le chauffage des locaux	η_s	130	%
Puissance calorifique déclarée à charge partielle pour une température intérieure de 20 °C et une température extérieure T_j				Coefficient de performance déclaré ou coefficient sur énergie primaire déclaré à charge partielle pour une température intérieure de 20 °C et une température extérieure T_j			
$T_j = -7^\circ\text{C}$	P_{dh}	39,0	kW	$T_j = -7^\circ\text{C}$	COP_d	2,41	-
$T_j = +2^\circ\text{C}$	P_{dh}	26,4	kW	$T_j = +2^\circ\text{C}$	COP_d	3,30	-
$T_j = +7^\circ\text{C}$	P_{dh}	33,8	kW	$T_j = +7^\circ\text{C}$	COP_d	4,19	-
$T_j = +12^\circ\text{C}$	P_{dh}	39,7	kW	$T_j = +12^\circ\text{C}$	COP_d	4,76	-
$T_j =$ température bivalente	P_{dh}	36,0	kW	$T_j =$ température bivalente	COP_d	2,22	-
$T_j =$ température limite de fonctionnement	P_{dh}	36,0	kW	$T_j =$ température limite de fonctionnement	COP_d	2,22	-
Pour les pompes à chaleur air- eau				Pour les pompes à chaleur air- eau			
$T_j = -15^\circ\text{C}$ (si TOL < -20°C)	P_{dh}	0,0	kW	$T_j = -15^\circ\text{C}$ (si TOL < -20°C)	COP_d	0,00	-
Température bivalente	T_{bv}	-10	°C	Pour les pompes à chaleur air-eau: température limite de fonctionnement	TOL	-10	°C
Puissance calorifique sur un intervalle cyclique	P_{cyc}	-	kW	Efficacité sur un intervalle cyclique	COP_{cyc}	-	-
Coefficient de dégradation (**)	C_{dh}	0,90	-	Température maximale de service de l'eau de chauffage	WTOL	60	°C
Consommation d'électricité dans les modes autres que le mode actif				Dispositif de chauffage d'appoint			
Mode arrêt	P_{OFF}	0,030	kW	Puissance thermique nominale (*)	P_{sup}	0	kW
Mode arrêt par thermostat	P_{TO}	0,029	kW	Type d'énergie utilisée	électrique		
Mode veille	P_{SB}	0,030	kW				
Mode résistance de carter active	P_{CK}	0,095	kW				
Autres caractéristiques							
Régulation de la puissance		fixed		Pour les pompes à chaleur air-eau: débit d'air nominal, à l'extérieur	-	14000	m ³ /h
Niveau de puissance acoustique, à l'intérieur/à l'extérieur	L_{WA}	- / 78	dB	Pour les pompes à chaleur eau-eau ou eau glycolée-eau: débit nominal d'eau glycolée ou d'eau, échangeur thermique extérieur	-	--	m ³ /h
Émissions d'oxydes d'azote	NO_x	-	mg/kWh				
Pour les dispositifs de chauffage mixtes par pompe à chaleur							
Profil de soutirage déclaré		-		Efficacité énergétique pour le chauffage de l'eau	η_{wh}	-	%
Consommation journalière d'électricité	Q_{elec}	-	kWh	Consommation journalière de combustible	Q_{fuel}	-	kWh
Coordonnées de contact		Glen Dimplex Deutschland GmbH, Am Goldenen Feld 18, 95326 Kulmbach					
(*) Pour les dispositifs de chauffage des locaux par pompe à chaleur et les dispositifs de chauffage mixtes par pompe à chaleur, la puissance thermique nominale P_{rated} est égale à la charge calorifique nominale $P_{designh}$ et la puissance thermique nominale d'un dispositif de chauffage d'appoint P_{sup} est égale à la puissance calorifique d'appoint sup(T_j).							
(**) Si le C_{dh} n'est pas déterminé par des mesures, le coefficient de dégradation par défaut est $C_{dh} = 0,9$.							
(-) non applicable							

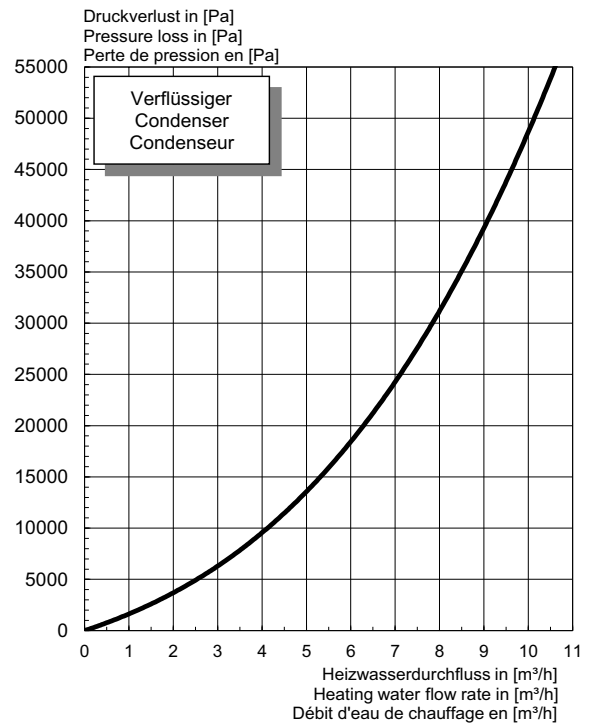
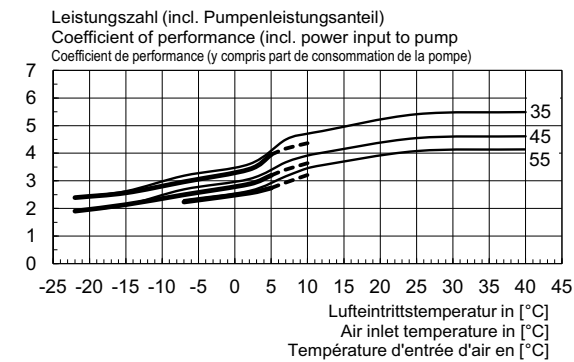
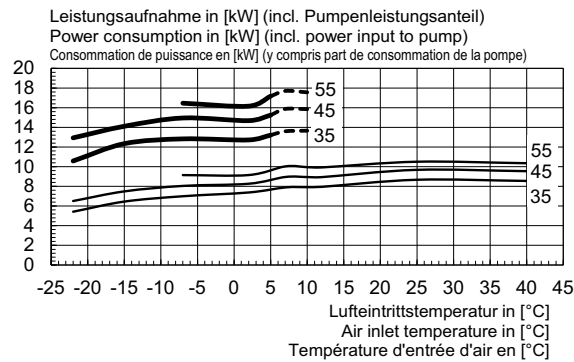
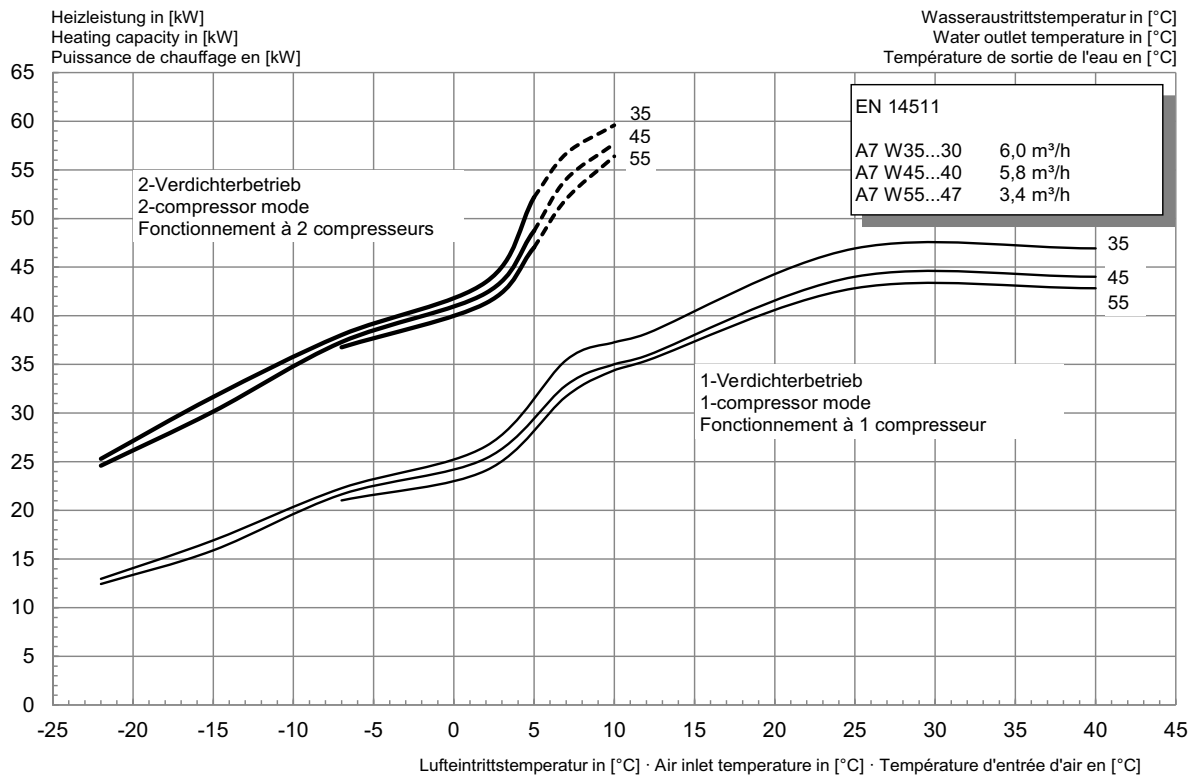
13 Schémas cotés

13.1 Schéma coté

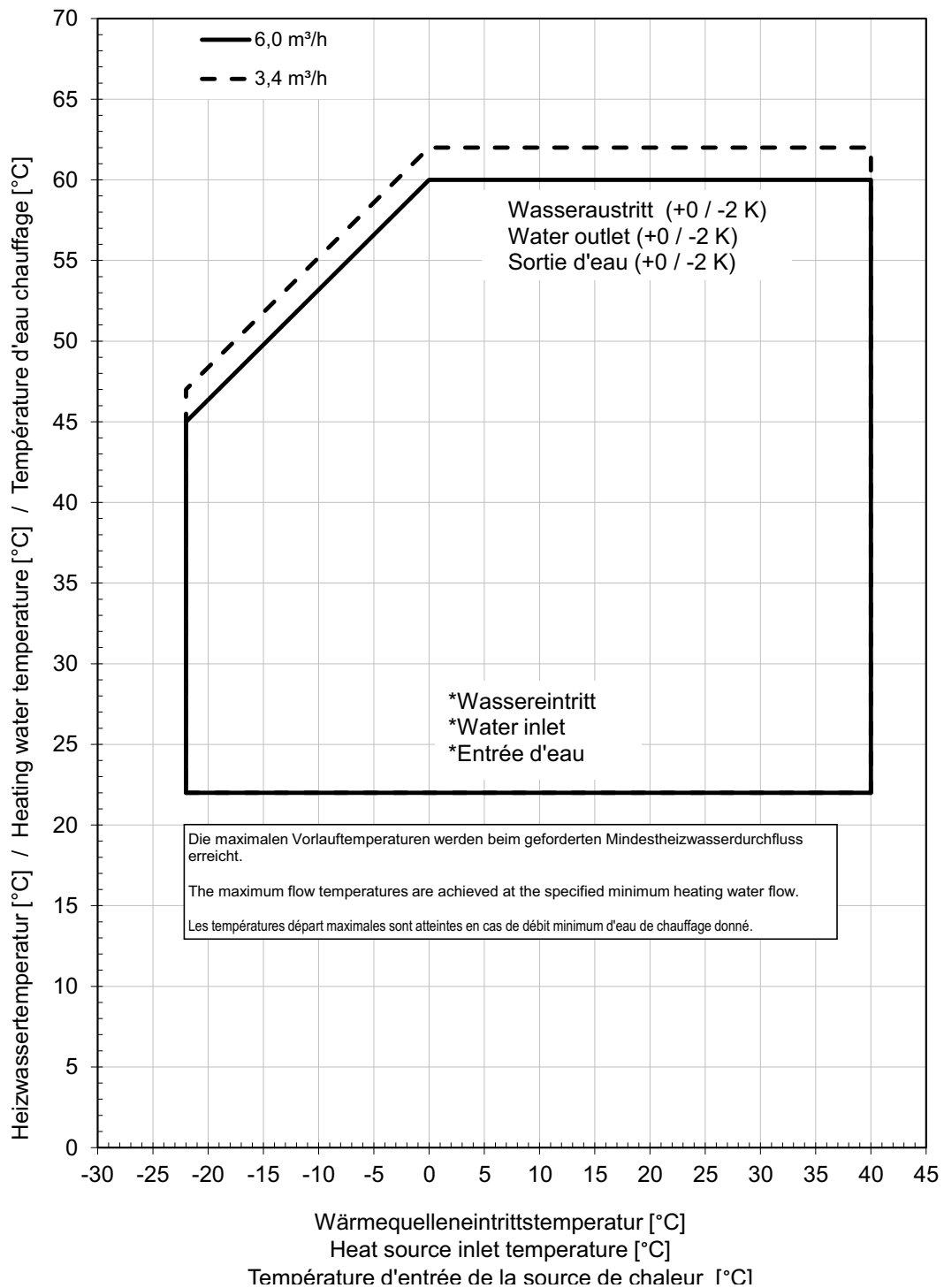


14 Diagrammes

14.1 Courbes caractéristiques mode chauffage



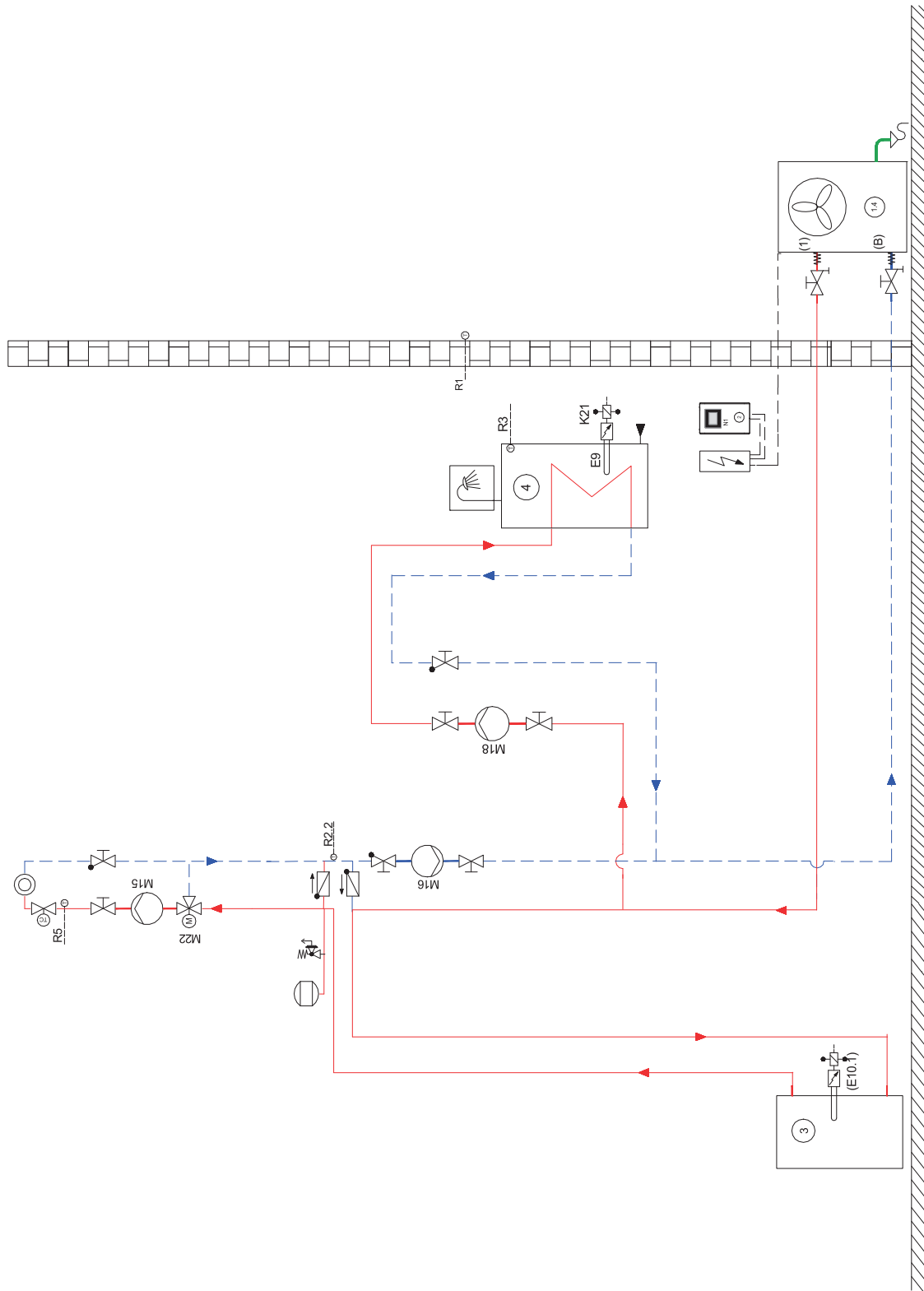
14.2 Diagramme des seuils d'utilisation chauffage












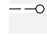







*Bei Luft/Wasser-Wärmepumpen stellt die minimale Heizwassertemperatur die Mindest-Rücklauf-temperatur dar
*For air-to-water heat pumps the minimum heating water temperature is the minimum return temperature
*Sur les pompes à chaleur air / eau, la température minimale d'eau de chauffage correspond à la température retour minimale

15 Schéma d'intégration

15.1 Schémas d'intégration hydraulique



15.2 Légende

	Vanne d'arrêt
	Jeu de vannes de sécurité
	Circulateur
	Vase d'expansion
	Vanne commandée par température ambiante
	Vanne d'arrêt avec clapet anti-retour
	Vanne d'arrêt avec vidange
	Consommateur de chaleur
	Vanne d'inversion 4 voies
	Sonde de température
	Tuyau de raccordement flexible
	Clapet anti-retour
	Mélangeur 3 voies
	Pompe à chaleur air/eau
	Gestionnaire de pompe à chaleur
	ballon tampon en série
	Réservoir d'eau chaude sanitaire
E9	Cartouche chauffante ECS
E10.1	Résistance immergée
K20	Contacteur du 2ème générateur de chaleur
K21	Contacteur cartouche chauffante
M15	Circulateur de chauffage 2ème circuit de chauffage
M16	circulateur supplémentaire
M18	Pompe de charge eau chaude sanitaire sanitaire
M22	Mélangeur 2ème circuit de chauffage
N1	Gestionnaire de pompe à chaleur
N3	Station de climatisation de pièce 1
N4	Station de climatisation de pièce 2
R1	Sonde sur mur extérieur
R2.2	Sonde de demande
R3	Sonde sur circuit d'eau chaude sanitaire
R5	Sonde de température 2ème circuit de chauffage

16 Déclaration de conformité

Vous pouvez télécharger la déclaration de conformité CE actuelle sous :

<https://dimplex.de/la3860>



Glen Dimplex Deutschland

Centrale

Glen Dimplex Deutschland GmbH
Am Goldenen Feld 18
D-95326 Kulmbach

T +49 9221 709-101
F +49 9221 709-339
info@dimplex.de
www.dimplex.de

Bureau et service France

Dimplex SAS

Solutions Thermodynamiques
25A rue de la Sablière
F-67590 Schweighouse Sur Moder

T +33 3 88 07 18 00
F +33 3 88 07 18 01
dimplex-ST@dimplex.de

www.dimplex.de/fr

Bureau Swiss

Glen Dimplex Swiss AG
Seestrasse 110a
CH-8610 Uster

glendimplex.swissag@dimplex.ch