

---

**LIA 0608HXCF M**  
**LIA 0911HXCF M**  
**LIA 1316HXCF**  
**LIA 1316HXCF M**

---



LIA 0911HXCF M  
LIA 1316HXCF (M)

LIA 0608HXCF M



## Instructions de montage et d'utilisation

Pompe à chaleur  
bi-bloc air/eau  
avec unité hydraulique « Hydrobloc »



## Table des matières

<b>1</b>	<b>Consignes de sécurité</b> .....	<b>FR-3</b>
1.1	Symboles et identification .....	FR-3
1.2	Consignes de sécurité pour l'utilisation du fluide frigorigène R32 .....	FR-3
1.3	Consignes générales de sécurité.....	FR-3
1.4	Utilisation conforme.....	FR-3
1.5	Dispositions légales et directives.....	FR-4
<b>2</b>	<b>Utilisation prévue</b> .....	<b>FR-4</b>
2.1	Domaine d'utilisation .....	FR-4
2.2	Particularités générales.....	FR-4
<b>3</b>	<b>Contenu de la livraison</b> .....	<b>FR-5</b>
3.1	Unité intérieure .....	FR-5
3.2	Gestionnaire de pompe à chaleur .....	FR-5
3.3	Unité extérieure .....	FR-5
<b>4</b>	<b>Transport et stockage</b> .....	<b>FR-6</b>
4.1	Retirer les cales de transport de l'unité extérieure (selon l'appareil) .....	FR-6
4.2	Retirer les cales de transport de l'unité intérieure .....	FR-6
<b>5</b>	<b>Installation</b> .....	<b>FR-7</b>
5.1	Unité intérieure .....	FR-7
5.2	Unité extérieure .....	FR-7
5.3	Conditions d'installation de la pompe à chaleur : .....	FR-9
5.4	Installation en bord de mer .....	FR-11
5.5	Précautions à prendre en hiver et en cas d'épisodes venteux saisonniers.....	FR-11
<b>6</b>	<b>Montage de l'unité intérieure</b> .....	<b>FR-12</b>
6.1	Généralités.....	FR-12
6.2	Ouverture de l'unité intérieure.....	FR-12
6.3	Fixation de l'unité intérieure .....	FR-12
6.4	Raccordement côté chauffage .....	FR-13
6.5	Qualité de l'eau dans les installations de chauffage .....	FR-13
<b>7</b>	<b>Raccordement des tuyaux et des câbles sur l'unité extérieure</b> .....	<b>FR-15</b>
7.1	Tuyauterie de fluide frigorigène.....	FR-15
7.2	Branchements électriques.....	FR-18
7.3	Derniers travaux.....	FR-20
7.4	Contrôle de l'étanchéité et tirage au vide.....	FR-20
<b>8</b>	<b>Mise en service</b> .....	<b>FR-22</b>
8.1	Généralités.....	FR-22
8.2	préparation .....	FR-22
8.3	Procédures à suivre lors de la mise en service.....	FR-23
<b>9</b>	<b>Points de contrôle, maintenance et dépannage</b> .....	<b>FR-24</b>
9.1	Liste de contrôle avant la mise en service .....	FR-24
9.2	Maintenance .....	FR-25
9.3	Dépannage.....	FR-26
9.4	Courbes caractéristiques des sondes de température de l'unité extérieure.....	FR-27
9.5	Courbes caractéristiques des sondes de température de l'unité intérieure.....	FR-28
<b>10</b>	<b>Entretien / Nettoyage</b> .....	<b>FR-29</b>
10.1	Entretien.....	FR-29
10.2	Nettoyage côté chauffage .....	FR-29
<b>11</b>	<b>Défauts / Recherche de pannes</b> .....	<b>FR-29</b>
<b>12</b>	<b>Mise hors service / élimination</b> .....	<b>FR-29</b>
<b>13</b>	<b>Informations sur les appareils</b> .....	<b>FR-30</b>
<b>14</b>	<b>Performances</b> .....	<b>FR-34</b>
14.1	Performances de chauffage LIA 0608HXCF M .....	FR-34

14.2 Performances de chauffage LIA 0911HXCF M .....	FR-35
14.3 Performances de chauffage LIA 1316HXCF (M).....	FR-36
14.4 Performances de rafraîchissement LIA 0608HXCF M .....	FR-37
14.5 Performances de rafraîchissement LIA 0911HXCF M .....	FR-38
14.6 Performances de rafraîchissement LIA 1316HXCF (M).....	FR-39
<b>15 Informations sur le produit conformément au Règlement (UE) n° 813/2013, annexe II, tableau 2 .....</b>	<b>FR-40</b>
<b>16 Schémas cotés.....</b>	<b>FR-44</b>
16.1 Schéma coté unité extérieure LIA 0608HXCF M .....	FR-44
16.2 Schéma coté unité extérieure LIA 0911HXCF M / LIA 1316HXCF M / LIA 1316HXCF .....	FR-45
16.3 Plan des fondations LIA 0608HXCF M .....	FR-46
16.4 Plan des fondations LIA 0911HXCF M / LIA 1316HXCF M / LIA 1316HXCF.....	FR-46
16.5 Schéma coté unité intérieure.....	FR-47
<b>17 Diagrammes.....</b>	<b>FR-48</b>
17.1 Diagramme des plages d'utilisation Chauffage.....	FR-48
17.2 Diagramme des plages d'utilisation Rafraîchissement .....	FR-49
<b>18 Schémas électriques .....</b>	<b>FR-50</b>
18.1 Schéma électrique LIA 0608HXCF M / LIA 0911HXCF M.....	FR-50
18.2 Schéma électrique LIA 1316HXCF M monophasé.....	FR-51
18.3 Schéma électrique LIA 1316HXCF triphasé .....	FR-52
18.4 Légende.....	FR-53
<b>19 Schémas d'intégration hydraulique.....</b>	<b>FR-55</b>
19.1 Installation mono-énergétique avec un circuit de chauffage.....	FR-55
19.2 Installation mono-énergétique avec un circuit de chauffage et production d'eau chaude sanitaire .....	FR-56
19.3 Légende.....	FR-57
<b>20 Déclaration de conformité .....</b>	<b>FR-58</b>

# 1 Consignes de sécurité

## 1.1 Symboles et identification

Les remarques particulièrement importantes dans ces instructions sont signalées par ATTENTION ! et REMARQUE.

### **⚠ ATTENTION !**

Danger de mort immédiat ou risque de dommages corporels ou matériels graves.

### **i REMARQUE**

Risque de dommages matériels ou de blessures légères ou informations importantes sans dangers supplémentaires pour les personnes et les biens.

## 1.2 Consignes de sécurité pour l'utilisation du fluide frigorigène R32

### **⚠ ATTENTION !**

La pompe à chaleur air/eau contient du R32, un fluide frigorigène inodore et inflammable.

### **⚠ ATTENTION !**

Éviter tout contact du fluide frigorigène avec des surfaces chaudes, des étincelles, des flammes nues, de la chaleur ou d'autres sources d'inflammation (par ex. radiateurs électriques).

### **⚠ ATTENTION !**

Les gaz/vapeurs sont plus lourds que l'air. Ils peuvent s'accumuler dans les espaces clos, en particulier sur le sol ou dans les zones situées en contrebas.

### **⚠ ATTENTION !**

En cas de fuite de fluide frigorigène, il convient de veiller à une aération suffisante, puis d'évacuer immédiatement la zone. Si une aération n'est pas possible, quitter immédiatement la zone.

### **⚠ ATTENTION !**

La décomposition thermique du gaz peut générer des substances toxiques.

### **⚠ ATTENTION !**

Le contact avec le fluide frigorigène peut provoquer des brûlures/givrages par le froid.

### **⚠ ATTENTION !**

En cas de faibles concentrations, des symptômes tels que des vertiges, des maux de tête, des nausées et des troubles de la coordination peuvent survenir. Les concentrations plus élevées recèlent un risque d'asphyxie.

### **⚠ ATTENTION !**

Le fluide frigorigène ne doit pas être rejeté dans l'atmosphère.

### **⚠ ATTENTION !**

Seuls les composants, outils et consommables homologués pour le fluide frigorigène R32 peuvent être utilisés pour la pompe à chaleur mentionnée ici.

## 1.3 Consignes générales de sécurité

### **⚠ ATTENTION !**

Les travaux sur la pompe à chaleur ne doivent être effectués que par un personnel autorisé et compétent.

### **⚠ ATTENTION !**

La responsabilité de la mise en place de la pompe à chaleur incombe à l'entreprise spécialisée qui réalise l'installation. Tenir compte à cette occasion des conditions locales telles que les règles de construction, la charge statique du bâtiment, les charges de vent, etc.

### **⚠ ATTENTION !**

Pour que la pompe à chaleur fonctionne correctement, effectuer l'installation, la maintenance et les réparations conformément aux instructions d'installation. Une manipulation incorrecte peut entraîner des dommages matériels et des blessures.

### **⚠ ATTENTION !**

S'abstenir d'ouvrir l'appareil par la force ou de le brûler.

### **⚠ ATTENTION !**

Tous les travaux doivent être effectués dans le respect des réglementations nationales, des dispositions légales et de ces instructions d'installation.

### **⚠ ATTENTION !**

Ne pas stocker ni utiliser de substances inflammables ou combustibles à proximité de l'appareil.

### **⚠ ATTENTION !**

Une installation ou une mise en place incorrecte de l'appareil ou de ses accessoires peut entraîner une électrocution, un court-circuit, des fuites, un incendie ou d'autres dommages.

### **⚠ ATTENTION !**

Le lieu d'installation de l'appareil doit être suffisamment grand et bien ventilé (voir chap. 5.3.4).

### **⚠ ATTENTION !**

Ne pas percer, perforer, ni écraser les pièces du circuit de fluide frigorigène ou d'eau ni les fils électriques.

### **⚠ ATTENTION !**

Pour les travaux de réparation, n'utiliser que des outils et des accessoires autorisés pour l'utilisation avec le R32.

### **⚠ ATTENTION !**

La pompe à chaleur air/eau ne doit PAS être montée dans des zones susceptibles d'être exposées à des gaz corrosifs, tels que des acides ou des gaz alcalins.

## 1.4 Utilisation conforme

Cet appareil ne doit être employé que pour l'utilisation prévue par le fabricant. Toute autre utilisation est considérée comme non conforme. L'utilisation conforme englobe également la prise en compte de la documentation d'étude de projet. Toute modification ou transformation de l'appareil est interdite.

## 1.5 Dispositions légales et directives

Cette pompe à chaleur est conçue pour une utilisation dans un environnement domestique selon l'article 1, paragraphe 2 k) de la directive UE 2006/42/CE (directive relative aux machines) et est ainsi soumise aux exigences de la directive UE 2014/35/UE (directive basse tension). Elle est également destinée à être utilisée par des personnes non initiées pour le chauffage de bureaux, bureaux et autres environnements de travail équivalents, ainsi que pour les entreprises agricoles, hôtels, pensions et autres lieux résidentiels.

Lors de la conception et de la réalisation, toutes les directives CE et dispositions DIN et VDE pertinentes ont été respectées (voir déclaration de conformité CE).

Observer les normes VDE, EN et CEI pertinentes lors des branchements électriques. En outre, tenir compte des conditions de branchement spécifiées par les exploitants des réseaux d'alimentation.

Lors du raccordement de l'installation de chauffage, les prescriptions pertinentes doivent être respectées. De plus, lors du raccordement au système de production d'eau chaude sanitaire, il faut également observer les dispositions locales s'appliquant à l'alimentation en eau potable.

Les enfants d'au moins 8 ans ainsi que les personnes aux facultés physiques, sensorielles ou mentales réduites et les personnes ne disposant pas de l'expérience et des connaissances requises sont autorisés à utiliser l'appareil lorsqu'ils sont sous surveillance ou s'ils ont reçu les instructions nécessaires à une utilisation sûre de l'appareil et ont compris les risques encourus.

Ne pas laisser les enfants jouer avec l'appareil. Ne pas laisser les enfants réaliser le nettoyage et les opérations d'entretien sans surveillance.

### **⚠ ATTENTION !**

**Respecter les dispositions légales du pays dans lequel la pompe à chaleur est utilisée lors de son exploitation et de son entretien. Selon la quantité de fluide frigorigène, l'étanchéité de la pompe à chaleur doit être contrôlée à intervalles réguliers par un personnel formé à cet effet, et les résultats consignés par écrit.**

## 2 Utilisation prévue

### 2.1 Domaine d'utilisation

L'unité intérieure sert d'interface entre une pompe à chaleur réversible et le réseau de distribution dans le bâtiment. L'unité intérieure comprend tous les composants hydrauliques nécessaires à un circuit de chauffage non mélangé, depuis la génération jusqu'à la distribution de la chaleur.

Respecter la plage d'utilisation indiquée dans les informations sur l'appareil.

La commande du ou des circulateurs s'effectue via le gestionnaire de pompe à chaleur.

Si des fonctions de la pompe, importantes pour le fonctionnement ou la sécurité, ne sont pas prises en charge, suite par exemple à l'intégration de la pompe à chaleur dans un système de gestion technique du bâtiment, cela peut entraîner une destruction totale de la pompe à chaleur. En outre, la garantie devient caduque.

Le ou les circulateurs et le régulateur de la pompe à chaleur doivent toujours être prêts à fonctionner.

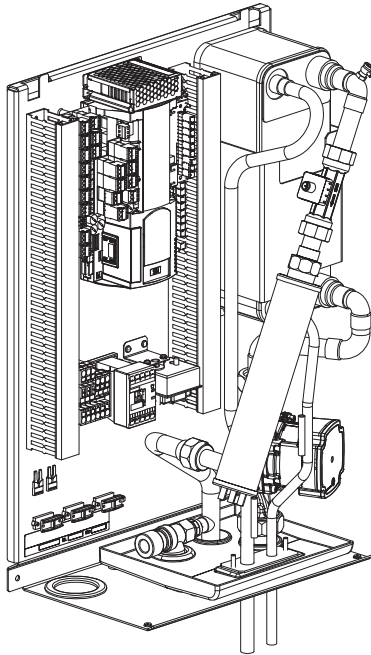
Les spécifications de la documentation technique, notamment les valeurs limites du flux volumique minimal et, le cas échéant, maximal d'eau de chauffage/rafraîchissement, doivent être respectées.

### 2.2 Particularités générales

- Moins de travail d'installation grâce aux composants prêts au fonctionnement intégrés
- Prêt au raccordement, comprend tous les composants essentiels englobant pompes, capteurs de débit, matériel de sécurité et gestionnaire de pompe à chaleur
- Fonctionnement graduel du circulateur autorisant une adaptation de la puissance en fonction des besoins
- Résistance électrique tubulaire commutable (2/4/6 kW) d'appoint pour le chauffage et le réchauffement de l'eau chaude sanitaire

## 3 Contenu de la livraison

### 3.1 Unité intérieure



#### Composants hydrauliques

- Circuit de chauffage non mélangé, y compris régulation de circulateur
- 2e générateur de chaleur sous forme de résistance électrique d'une puissance calorifique de 2, 4 ou 6 kW avec protection par limiteur de température de sécurité
- Capteur de débit

#### Dispositifs de protection

- Vanne de sécurité, pression d'ouverture 2,5 bars

#### Composants frigorifiques

- Échangeur thermique fluide frigorigène/eau de chauffage
- Raccordements de la conduite des deux unités

#### Composants électriques

- Gestionnaire de pompe à chaleur et cartes de connexion
- Bornes de raccordement au réseau et contacteur de la résistance électrique

#### **i** REMARQUE

La sonde extérieure est incluse par défaut dans l'unité extérieure. Il est possible de raccorder une sonde externe : chap. 8.5.2, page 16.

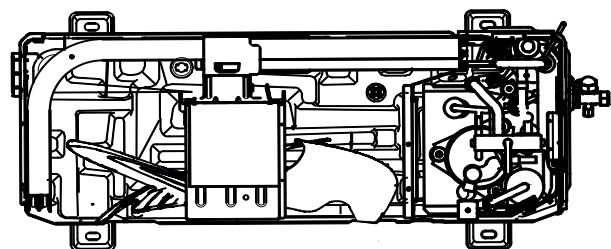
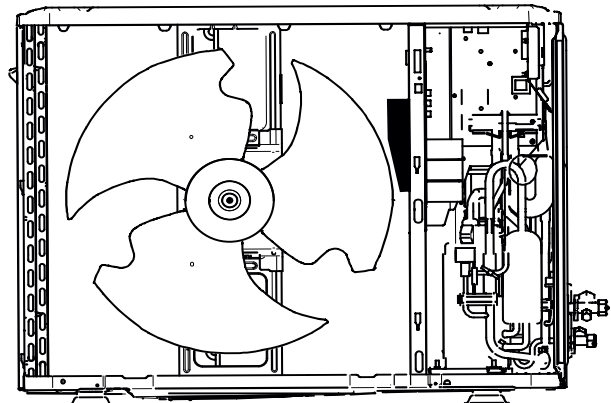
### 3.2 Gestionnaire de pompe à chaleur

Le gestionnaire de pompe à chaleur intégré est un appareil de commande et de régulation électronique facile à utiliser. Il commande et surveille l'ensemble de l'installation de chauffage en fonction de la température extérieure, la production d'eau chaude sanitaire et les dispositifs de sécurité.

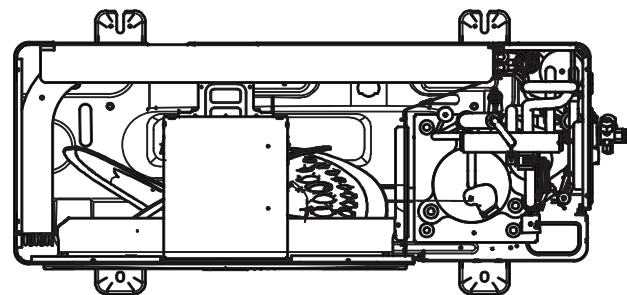
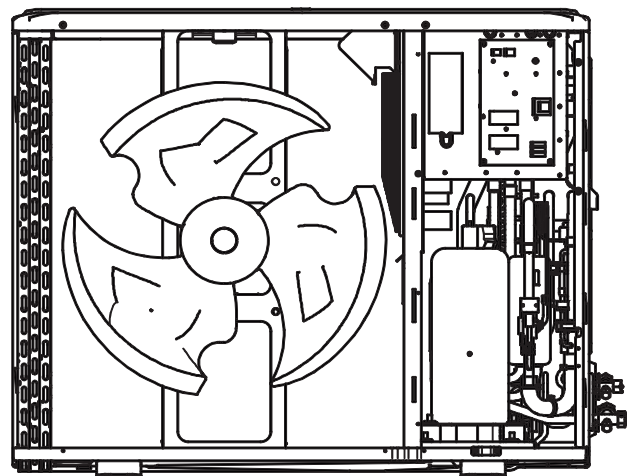
Le mode de fonctionnement et l'utilisation du gestionnaire de pompe à chaleur sont décrits dans les instructions d'utilisation livrées avec l'appareil.

### 3.3 Unité extérieure

#### 3.3.1 Unité extérieure 6 kW



#### 3.3.2 Unité extérieure 10 kW / 14 kW



## 4 Transport et stockage

Pendant le transport et le stockage, l'appareil doit être conservé dans un endroit sec et ne pas être exposé à des températures en dessous de zéro.

Lors du stockage de l'appareil, il convient de veiller à ce qu'aucun autre gaz, liquide ou solide ne puisse pénétrer dans l'appareil. Les points de raccordement de l'appareil doivent rester fermés jusqu'à l'installation définitive de l'appareil. En outre, veiller à ce que le transport et le stockage de l'appareil ne provoquent pas de dommages à l'appareil ni aux différents composants. Veillez à ne pas empiler l'appareil (pas de charge par le haut sur l'appareil) ni à l'écraser.

Lors du stockage, veillez à ce que l'appareil soit conservé dans une pièce dont la surface est suffisamment grande (notamment en cas de stockage dans des caves, garages, jardins d'hiver, etc.).

### **ATTENTION !**

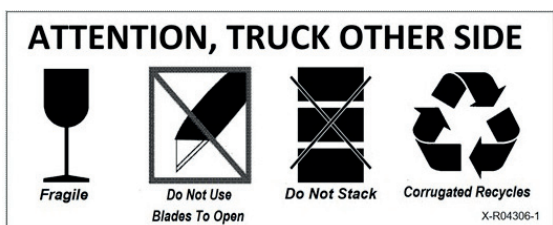
Consultez les étiquettes apposées sur l'emballage du produit pour obtenir des informations concernant le stockage et le transport.

### **ATTENTION !**

L'appareil doit être stocké dans un local bien ventilé, sans source d'inflammation continue (exemple : flammes nues, appareil électroménager fonctionnant au gaz, appareil de chauffage électrique, ateliers).

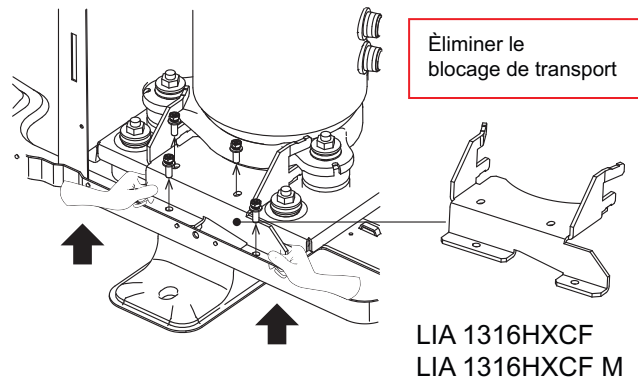
### **ATTENTION !**

L'appareil doit être stocké dans un local bien ventilé, dont les dimensions correspondent à la superficie du local prévue pour l'utilisation. (voir chap. 5.3.4)



### 4.1 Retirer les cales de transport de l'unité extérieure (selon l'appareil)

Une fois le transport terminé, retirer les cales de transport au niveau du sol.



### **ATTENTION !**

Assurez-vous que les cales de transport ont bien été retirées.

La pompe à chaleur produira des vibrations et sons inhabituels si elle est installée sans que les cales de transport aient été retirées au préalable.

### 4.2 Retirer les cales de transport de l'unité intérieure

Avant le montage, retirer les cales de transport du couvercle (voir Fig. 4.1 - page 6).

Pour le montage de l'unité intérieure, ouvrir le couvercle (voir Chap. 6.2 - page 12).

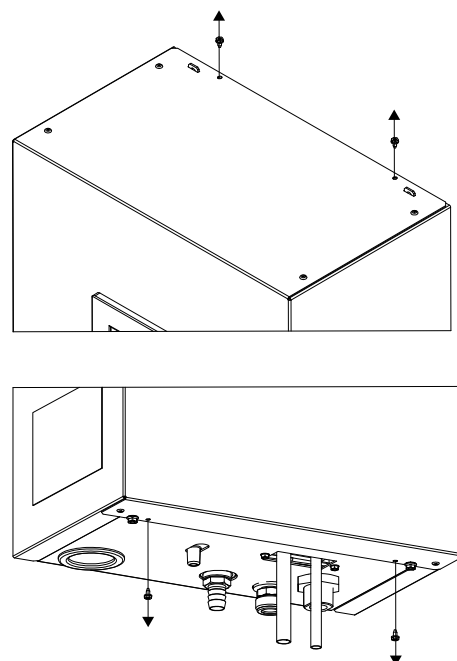


Fig. 4.1:



## 5 Installation

### 5.1 Unité intérieure

#### 5.1.1 Généralités

En règle générale, l'appareil doit être monté à l'intérieur sur une surface plane et lisse. Les travaux de maintenance s'effectuent sans problème côté opérateur (sans distance minimale supplémentaire sur le côté puisqu'un espace libre de 5 cm doit être respecté pour le montage). C'est le cas si un espace d'env. 1 m est prévu au niveau de la face avant.

L'unité intérieure doit être montée à une hauteur d'environ 1,20 m. L'installation doit être effectuée dans un local à l'abri du gel

et viser à raccourcir au maximum la tuyauterie.

#### **REMARQUE**

L'installation et l'intégration doivent être effectuées par une entreprise spécialisée agréée.

#### **ATTENTION !**

L'appareil ne doit pas être posé ni utilisé à proximité d'une flamme nue, d'appareils fonctionnant au gaz, d'appareils de chauffage électriques ou d'autres sources d'inflammation comparables.

#### **ATTENTION !**

L'appareil ne doit pas être installé dans une pièce qui sert également de lieu de travail ou d'atelier (risque d'inflammation par des étincelles).

#### **ATTENTION !**

Lors de l'installation de l'appareil, veiller à ce qu'aucun orifice d'aération ne soit bloqué.

#### **REMARQUE**

La pompe à chaleur n'est pas conçue pour l'utilisation à plus de 2000 mètres (d'altitude).

### 5.2 Unité extérieure

- Il est conseillé de monter l'unité extérieure près d'un mur, sur des fondations distinctes du bâtiment, à une distance d'au moins 0,3 m côté aspiration (Fig. 5.1 + Fig. 5.2).
- Si une toiture est posée pour protéger des rayons directs du soleil, de la pluie ou de la neige, l'échange thermique de l'appareil ne doit pas être gêné.
- En cas d'installation loin d'un mur, les fondations côté aspiration doivent se terminer au même niveau que l'appareil. Cela évite que de la neige s'accumule entre les fondations et l'évaporateur.
- Respecter les distances minimales indiquées (Fig. 5.1).
- Choisir le lieu de montage de manière à gêner le moins possible avec le soufflage d'air chaud/froid ou les émissions sonores.
- Le bac à condensats offre diverses possibilités d'écoulement des condensats. Dans les régions chaudes, les condensats peuvent s'écouler librement de l'appareil. Dans les régions avec de longues périodes de gel, l'écoulement des condensats doit s'effectuer de manière contrôlée.

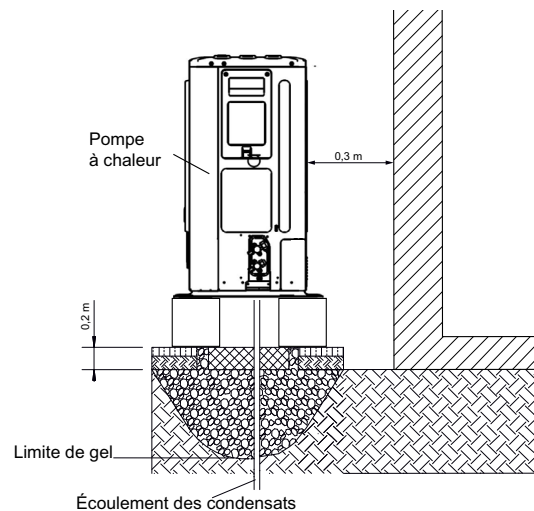


Abb. 5.1

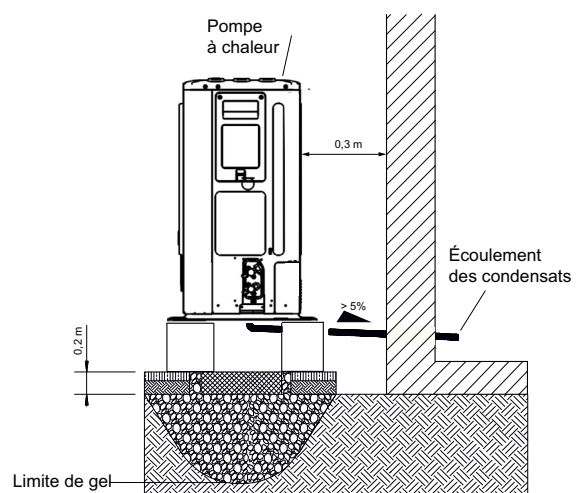


Abb. 5.2

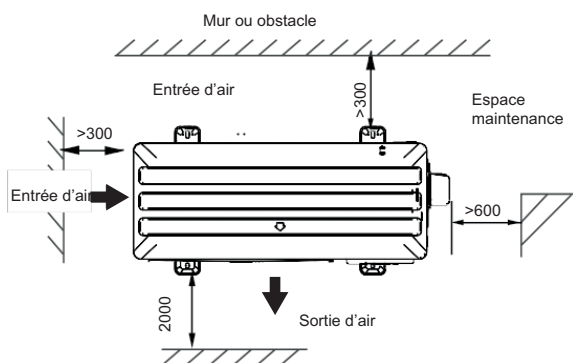


Abb. 5.3

En cas d'installation sur une console murale, l'isolation du bâtiment par découplage des bruits de structure joue un rôle particulièrement important.

Si la variante d'installation sur console murale est choisie, veiller aux points suivants :

- Prévoir des tampons en caoutchouc
- Tenir compte du poids de l'unité extérieure
- La hauteur de la console murale ne doit pas dépasser 1 m au-dessus du sol
- Respecter les distances minimales

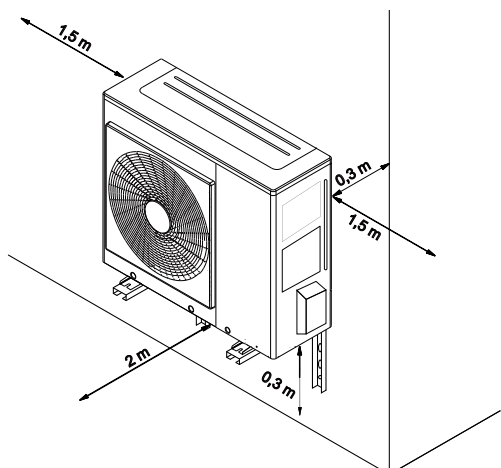


Abb. 5.4

Si plusieurs unités extérieures sont installées côte à côte, les distances indiquées doivent être respectées. En outre, veiller à ce que l'entrée et la sortie d'air résultant de l'installation de plusieurs unités extérieures n'entraînent pas d'influence réciproque.

**i REMARQUE**

En cas d'installation près d'un mur, tenir compte des influences physiques sur la construction. Aucune porte ou fenêtre ne doit se trouver dans le champ d'évacuation du ventilateur.

**i REMARQUE**

L'installation dans des cavités ou des cours intérieures n'est pas autorisée, car l'air refroidi s'accumule au sol et est à nouveau aspiré par la pompe à chaleur en cas de fonctionnement prolongé.

**⚠ ATTENTION !**

Une installation, une maintenance ou une réparation incorrectes peuvent augmenter le risque de fissures sur les conduites installées et donc entraîner des dommages matériels.

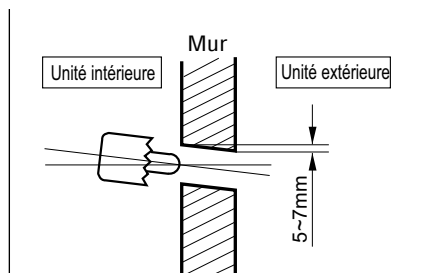
**⚠ ATTENTION !**

Si l'unité n'est pas installée correctement, le fonctionnement de l'installation peut être limité.

**5.2.1 Percée murale pour conduites deux unités et fils électriques**

Pour poser les conduites deux unités et les fils électriques, veuillez procéder comme suit :

- Percer un orifice de 70 mm pour les tuyaux à l'aide d'un trépan.
- L'ouverture pour les tuyaux doit être légèrement inclinée vers l'unité extérieure pour éviter toute pénétration de pluie dans le bâtiment.



Lors des travaux de pose, veiller à ce que les points de raccordement soient facilement accessibles à des fins de maintenance et de réparation.

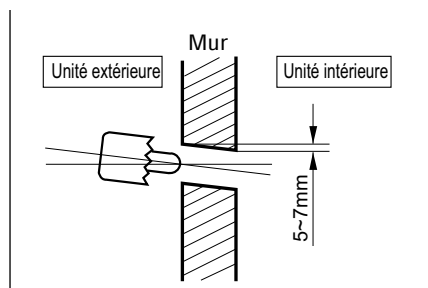
**⚠ ATTENTION !**

Il convient de veiller à ce que les raccordements et les conduites ne soient pas soumis à des contraintes mécaniques.

**⚠ ATTENTION !**

Les conduites de raccordement ne doivent pas présenter de dommages mécaniques.

**5.2.2 Percée murale pour l'écoulement des condensats**



Pour une évacuation sûre des condensats, l'écoulement des condensats doit être posé de manière à ce qu'il n'y ait pas de risque de gel. La limite de gel peut varier d'une région climatique à l'autre. Respecter les consignes en vigueur dans les pays concernés.

Veiller à respecter la pente lors de la pose du raccordement d'écoulement des condensats.

## 5.3 Conditions d'installation de la pompe à chaleur :

Le système frigorifique décrit dans ces instructions est rempli de R32. Le fluide frigorigène R32 est un gaz incolore, inodore et inflammable.

En raison de sa densité supérieure à celle de l'air, le R32 peut s'accumuler dans les zones situées plus bas en l'absence d'une ventilation adéquate. En cas de faibles concentrations, des symptômes tels que des vertiges, des maux de tête, des nausées et des troubles de la coordination peuvent survenir. Les concentrations plus élevées recèlent un risque d'asphyxie.

Afin de garantir un fonctionnement sûr et surtout d'éviter les dommages corporels en cas de fuite, le lieu d'installation doit répondre à certains critères permettant de réduire au maximum les risques potentiels pour les personnes, les biens et l'environnement.

### 5.3.1 Conditions générales d'installation :

Installer la pompe à chaleur dans des pièces où la circulation d'air est suffisante.

Ne pas obstruer les orifices d'aération lors de l'installation de la pompe à chaleur.

Ne pas stocker ni utiliser de substances inflammables ou combustibles à proximité de la pompe à chaleur.

Le lieu d'installation de la pompe à chaleur ne doit pas être utilisé comme poste de travail ou atelier.

Ne pas exposer l'appareil à des températures élevées, des flammes, des étincelles ou des sources d'inflammation (par ex. radiateur électrique).

L'appareil ne doit pas être installé ni utilisé à proximité d'une flamme nue, d'appareils fonctionnant au gaz, d'appareils de chauffage électriques ou d'autres sources d'inflammation comparables.

Lors de l'installation, veiller à ce que l'appareil soit facilement accessible à des fins de maintenance et de réparation.

La surface minimale du local d'installation doit être choisie en fonction de la quantité de remplissage de l'installation (voir chap. 5.3.4 - page 10 volume minimal du local).

### **⚠ ATTENTION !**

**La surface minimale du local doit également être respectée pour le stockage de la pompe à chaleur.**

## 5.3.2 Exigences relatives à la surface minimale d'installation :

La pompe à chaleur décrite dans ces instructions est un appareil rempli de fluide frigorigène qui doit être installé conformément aux exigences de la norme EN 378-1\_4:2016. Selon la norme, il convient de s'assurer que le local d'installation est suffisamment grand pour que les valeurs limites de toxicité et d'inflammabilité à l'intérieur ne soient pas dépassées.

La quantité de remplissage de l'installation est déterminante pour la surface d'installation minimale du local. Noter que la prolongation des conduites de raccordement de l'appareil peut entraîner une modification de la quantité de remplissage de l'installation. Vérifier donc si le local d'installation est adapté, même en tenant compte d'une éventuelle augmentation de la quantité de fluide frigorigène. Le « local d'installation » désigne toute pièce qui abrite des composants contenant du fluide frigorigène (unité intérieure, unité extérieure, conduites de fluide frigorigène) ou dans laquelle un dégagement de fluide frigorigène serait possible. Lorsque plusieurs pièces sont reliées l'une à l'autre par des ouvertures appropriées (qui ne peuvent pas être fermées), ou qu'elles partagent une installation de VMC qui ne contient pas l'évaporateur ou le condensateur, elles doivent être considérées comme formant une seule pièce.

En principe, lors des travaux de pose, il faut veiller à ce que les conduites de fluide frigorigène soient limitées au minimum nécessaire.

Pour vérifier les conditions d'installation nécessaires, procéder comme suit :

Détermination de la quantité de fluide frigorigène :

Noter qu'une prolongation des tuyaux de raccordement peut entraîner une modification de la quantité de fluide frigorigène.

Vérifier, à l'aide du tableau figurant au Chap. 5.3.4 - page 10, si les conditions d'installation sont suffisantes pour le fonctionnement de la pompe à chaleur.

### 5.3.3 Valeurs limites de toxicité et d'inflammabilité :

Si la quantité de fluide frigorigène est inférieure à 1,842 kg, la valeur limite de toxicité est déterminante pour les conditions d'installation.

La quantité de remplissage est égale à la valeur limite de toxicité x le volume de l'espace.

La valeur limite de toxicité correspond aux valeurs ATEL/ODL ou à la valeur limite pratique, selon la valeur la plus élevée.

ATEL/ODL R32 = 0,30

Limite pratique R32 = 0,061

Valeur limite de concentration (toxicité) :

R32 = 1 x (0,3) = 0,3 kg pour 1 m<sup>3</sup> de volume

#### **i** REMARQUE

**L'installateur doit assurer un volume d'espace de 1 m<sup>3</sup> pour 0,3 kg de fluide frigorigène R32.**

**LIA 0608 (1,5 kg de R32) = volume d'espace minimum 5 m<sup>3</sup>**

**LIA 0911 (1,65 kg de R32) = volume d'espace minimum 5,50 m<sup>3</sup>**

**LIA 1316 (1,84 kg de R32) = volume d'espace minimum 6,1 m<sup>3</sup>**

Si la quantité de fluide frigorigène de l'installation est supérieure à 1,842 kg, c'est la valeur limite d'inflammabilité qui dé-

### 5.3.4 Volume d'espace minimal

En procédant au calcul selon EN378-1\_4:2016 et EN60335-2-40, on obtient les tailles de pièce suivantes (voir le tableau), pour la longueur de conduite correspondante et la charge en

termine les conditions d'installation. Il convient de noter que, contrairement à la valeur limite de toxicité, il s'agit ici de la superficie du local.

Calcul de la quantité de fluide frigorigène maximale autorisée pour une surface déterminée :

$$M_{\max} = 2,5 \times \text{LFL}^{\frac{5}{4}} \times h_0 \times A^{\frac{1}{2}}$$

Calcul de la surface minimale pour une quantité de fluide frigorigène déterminée :

$$A_{\min} = \frac{m^2}{(2,5 \times \text{LFL}^{\frac{5}{4}} \times h_0)^2}$$

Mmax est la quantité de remplissage maximale autorisée dans une pièce, exprimée en kg.

m est la quantité de fluide frigorigène dans le système, exprimée en kg.

Amin est la superficie minimale requise, exprimée en m<sup>2</sup>.

LFL est la limite inférieure d'explosivité (LIE) en kg/m<sup>3</sup>.

A est la superficie de la pièce, exprimée en m<sup>2</sup>.

h0 est le facteur de hauteur de l'appareil, selon EN 60335-2-40 = 1,2 m

résultant. Les tailles de pièce minimales suivantes doivent être respectées en raison de l'inflammabilité et la toxicité du fluide frigorigène.

LIA 0608HXCF M																	
Longueur de conduite	m	≤15	16	17	18	19	20	21	22	23	24	25	26	27	28	29	30
Charge	kg	1,5	1,52	1,54	1,56	1,58	1,6	1,62	1,64	1,66	1,68	1,7	1,72	1,74	1,76	1,78	1,8
Volume d'espace minimal, toxicité	m <sup>3</sup>	5,00	5,07	5,13	5,20	5,27	5,33	5,40	5,47	5,53	5,60	5,67	5,73	5,80	5,87	5,93	6,00
Volume d'espace minimal, inflammabilité	m <sup>3</sup>	3,26	3,30	3,34	3,39	3,43	3,47	3,52	3,56	3,60	3,65	3,69	3,74	3,78	3,82	3,87	3,91
Superficie minimale, inflammabilité	m <sup>2</sup>																

LIA 0911HXCF M																	
Longueur de conduite	m	≤15	16	17	18	19	20	21	22	23	24	25	26	27	28	29	30
Charge	kg	1,65	1,688	1,726	1,764	1,802	1,84	1,878	1,916	1,954	1,992	2,03	2,068	2,106	2,144	2,182	2,22
Volume d'espace minimal, toxicité	m <sup>3</sup>	5,50	5,63	5,75	5,88	6,01	6,13	6,26	6,39	6,51	6,64	6,77	6,89	7,02	7,15	7,27	7,40
Volume d'espace minimal, inflammabilité	m <sup>3</sup>	3,58	3,67	3,75	3,83	3,91	4,00										
Superficie minimale, inflammabilité	m <sup>2</sup>							7,50	7,81	8,12	8,44	8,77	9,10	9,44	9,78	10,13	10,49

LIA 1316HXCF (M)																	
Longueur de conduite	m	≤15	16	17	18	19	20	21	22	23	24	25	26	27	28	29	30
Charge	kg	1,84	1,878	1,916	1,954	1,992	2,03	2,068	2,106	2,144	2,182	2,22	2,258	2,296	2,334	2,372	2,41
Volume d'espace minimal, toxicité	m <sup>3</sup>	6,13	6,26	6,39	6,51	6,64	6,77	6,89	7,02	7,15	7,27	7,40	7,53	7,65	7,78	7,91	8,03
Volume d'espace minimal, inflammabilité	m <sup>3</sup>	4,00															
Superficie minimale, inflammabilité	m <sup>2</sup>		7,50	7,81	8,12	8,44	8,77	9,10	9,44	9,78	10,13	10,49	10,85	11,22	11,59	11,97	12,36

L'unité intérieure du système de pompe à chaleur est conçue de manière à ce que tous les composants du circuit frigorifique se trouvent à droite de l'unité, à 1,2 m du bord inférieur. Lors du positionnement de l'unité intérieure, veiller à ce que les raccords à braser se trouvent à l'extérieur de l'hydrobloc fermé et soient montés à 1,2 m. Le positionnement des composants du

circuit frigorifique définit, selon EN 60335-2-40, le facteur de hauteur h0 de l'appareil, nécessaire au calcul de la surface minimale.

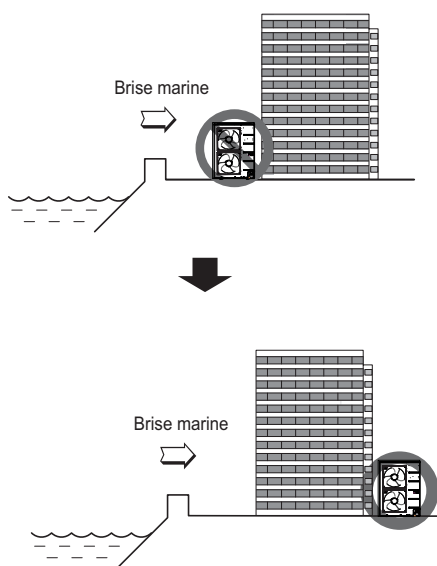
## 5.4 Installation en bord de mer

En cas d'installation à proximité de la mer, la concentration élevée de sel peut entraîner une formation accrue de corrosion. Le cas échéant, les intervalles de maintenance doivent être adaptés aux conditions locales. La responsabilité de la mise en place de la pompe à chaleur incombe à l'entreprise spécialisée qui réalise l'installation. Tenir compte, à cette occasion, des conditions locales telles que les règles de construction, la charge statique du bâtiment, les charges de vent, etc.

### **i** REMARQUE

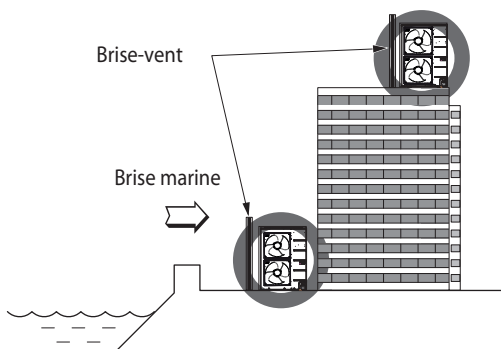
**Si l'unité extérieure est montée dans une zone côtière, veiller à ne pas l'exposer directement au vent de mer.**

Cas 1 : si l'unité extérieure est montée dans une zone côtière, éviter de l'exposer directement au vent de mer. Monter l'unité extérieure dans le sens opposé au vent de mer.



Cas 2 : si l'unité extérieure est montée dans le sens du vent de mer, installer un brise-vent pour bloquer le vent.

- Le brise-vent doit être suffisamment robuste, par exemple en béton, pour bloquer le vent marin.
- La hauteur et la largeur du brise-vent doivent correspondre à au moins 150 % de l'unité extérieure.
- Respecter une distance de 700 mm minimum par rapport à l'unité extérieure pour garantir un flux d'air suffisant.



### **i** REMARQUE

**Les impuretés liées à la poussière et au sel qui se sont déposées sur l'échangeur thermique doivent être retirées régulièrement à l'eau courante (au moins une fois par an).**

### **i** REMARQUE

**À une distance de la mer de 12 km minimum et un taux de salinité de 3,5 % maximum, l'utilisation de pompes à chaleur ne présente aucun risque.**

En cas d'installation de la pompe à chaleur du côté opposé à la mer à l'arrière d'un bâtiment, la distance minimale nécessaire diminue de moitié

Dans le cas des eaux à faible taux de salinité, il est possible d'utiliser la formule de calcul suivante :

$$\text{Distance minimale} = \frac{12 \text{ km} \times \text{salinité en \%}}{3,5 \%}$$

Ainsi, pour une installation au bord de la Mer Baltique à raison d'un taux de salinité de 1,5 %, la distance minimale s'élèverait à 5,14 km, mais pourrait être réduite à 2,5 km si la pompe à chaleur est installée à l'arrière du bâtiment, dos à la mer.

### **⚠ ATTENTION !**

**Une installation, une maintenance ou une réparation incorrectes peuvent entraîner des dommages matériels et corporels.**

## 5.5 Précautions à prendre en hiver et en cas d'épisodes venteux saisonniers

- Dans des régions enneigées ou dans des endroits très froids, des mesures de protection suffisantes doivent être prises pour garantir le bon fonctionnement de l'appareil.
- Monter l'unité extérieure de sorte que la neige ne tombe pas directement dessus. Si de la neige s'accumule et gèle dans la prise d'air, des dysfonctionnements peuvent survenir.
- Dans les zones où les chutes de neige sont abondantes, monter l'unité extérieure au minimum à la hauteur moyenne des chutes de neige (moyenne annuelle).
- Si plus de 100 mm de neige s'accumulent sur l'unité extérieure, ôter la neige avant la mise en marche.

### **i** REMARQUE

**Éviter au maximum d'orienter la bouche d'aspiration et la bouche de sortie de l'unité extérieure face au vent.**

## 6 Montage de l'unité intérieure

### 6.1 Généralités

Les raccordements suivants doivent être réalisés sur l'unité intérieure (Voir "Schéma coté unité intérieure" - page 47.).

- Départ et retour de l'installation de chauffage
- Écoulement de la vanne de sécurité
- Alimentation électrique
- Alimentation en tension
- Conduite de fluide frigorigène deux unités
- Écoulement des condensats
- Raccordement du vase d'expansion (en option)

#### **i** REMARQUE

**L'installation et l'intégration doivent être effectuées par une entreprise spécialisée agréée.**

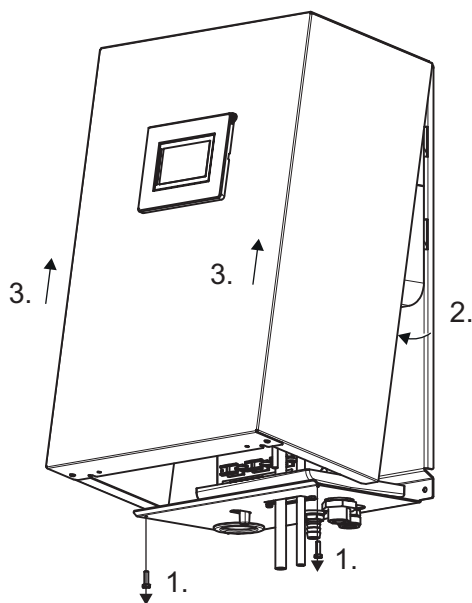
### 6.2 Ouverture de l'unité intérieure

Il est possible de retirer le panneau d'habillage pour accéder à l'intérieur de l'appareil.

#### **⚠ ATTENTION !**

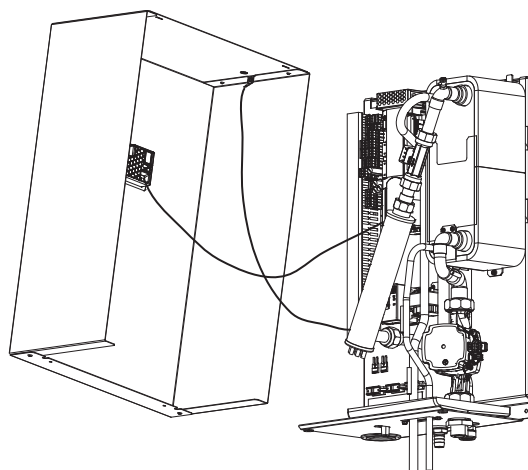
**Avant d'ouvrir l'appareil, s'assurer que tous les circuits électriques sont bien hors tension.**

De plus, les deux vis doivent être desserrées sur la partie inférieure. Ensuite, écarter le panneau d'habillage vers l'avant et le retirer par le haut.



#### **i** REMARQUE

Lors du démontage de la jaquette de l'appareil, tenir compte du fait que le câble de mise à la terre et le câble de raccordement, entre l'unité de commande située dans la jaquette et le régulateur sur le panneau de commande, ne mesurent pas plus de 1,5 m. Dévisser au préalable la connexion enfichable sur le régulateur ou sur l'unité de commande si la jaquette doit être déposée à plus de 1,5 m une fois démontée.



La partie électrique est directement accessible une fois le panneau d'habillage démonté.

Le panneau de commande comprend les bornes de raccordement au réseau, les contacteurs de chauffage et le gestionnaire de pompe à chaleur.

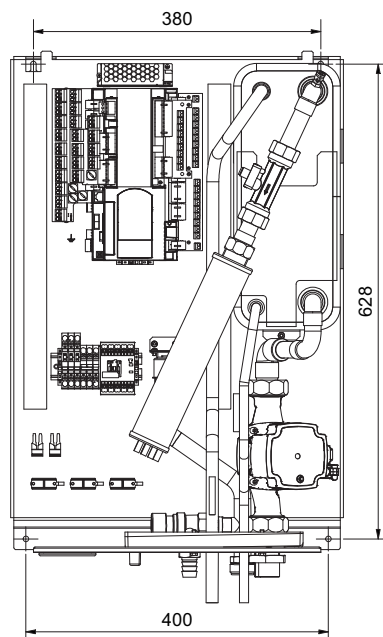
#### **⚠ ATTENTION !**

**Avant de remettre les circuits électriques sous tension, veiller à ce que l'appareil ait bien été refermé et qu'aucun contact ne soit possible avec les pièces conductrices.**

### 6.3 Fixation de l'unité intérieure

L'unité intérieure est fixée au mur à l'aide des vis et des chevilles (8 mm) fournies. Il faut alors procéder comme suit :

- Enfoncer les chevilles dans les œillets de fixation supérieurs.
- Visser les vis dans les chevilles de manière que l'unité intérieure puisse encore être accrochée.
- Accrocher l'unité intérieure par les œillets supérieurs de fixation.
- Apposer un marquage à la position des trous de fixation inférieurs. Décrocher l'unité intérieure.
- Enfoncer les chevilles dans les trous de fixation inférieurs.
- Raccrocher l'unité intérieure par l'œillet supérieur et visser à fond.





## 6.4 Raccordement côté chauffage

Les raccords côté chauffage à l'unité intérieure sont pourvus de filetages extérieurs à joint plat 1". Lors du raccordement, il faut contre-bloquer à l'aide d'une clé au niveau des traversées de l'appareil.

La soupape de sécurité comporte un embout de flexible permettant le raccordement d'un flexible en plastique chez le client. Ce dernier doit passer dans un siphon ou un écoulement.

Avant de procéder au raccordement de la pompe à chaleur côté eau de chauffage, l'installation de chauffage doit être rincée pour éliminer d'éventuelles impuretés, des restes potentiels de matériau d'étanchéité ou autres.

### **⚠ ATTENTION !**

**Une accumulation de résidus dans le condenseur peut entraîner une défaillance totale de la pompe à chaleur.**

Une fois l'installation côté chauffage terminée, l'installation de chauffage doit être remplie, purgée et éprouvée à la pression.

### **i REMARQUE**

**Des modules de pompe munis de clapets anti-retour assurent les sens d'écoulement définis. En cas de mauvaise répartition ou d'interruption du flux volumique, contrôler ces modules (notamment les clapets anti-retour) ! En présence de plusieurs circuits de chauffage ou de pompes à chaleur montées en parallèle, prévoir impérativement des clapets anti-retour afin d'éviter toute mauvaise répartition.**

## 6.5 Qualité de l'eau dans les installations de chauffage

### 6.5.1 Formation de calcaire

Il n'est pas possible d'empêcher la formation de calcaire dans les installations de chauffage, mais elle est négligeable dans les installations ayant des températures départ inférieures à 60 °C. Sur les pompes à chaleur haute température, et plus particulièrement les installations bivalentes puissantes (combinaison pompe à chaleur + chaudière), des températures départ de 60 °C et plus peuvent être atteintes. L'adoucissement est un procédé privilégié de prévention de la formation de calcaire, car il élimine durablement les alcalinoterreux (ions de calcium et de magnésium) du système de chauffage.

Les valeurs suivantes doivent être respectées quant à la qualité de l'eau de chauffage et de rafraîchissement et faire l'objet d'un contrôle sur place :

- dureté
- conductibilité
- pH
- substances filtrables

Les valeurs (limites) suivantes doivent obligatoirement être respectées :

- Dureté maximale de l'eau de remplissage et additionnelle 11 °dH.
- La conductivité d'une eau entièrement déminéralisée (pauvre en sel) doit être au maximum de 100 µS/cm.
- La conductivité d'une eau partiellement déminéralisée (salée) doit être au maximum de 500 µS/cm.
- Le pH doit être compris entre 8,2 et 9.
- La valeur limite de substances filtrables dans l'eau de chauffage est < 30 mg/l

Le cas échéant, par exemple dans le cas d'installations bivalentes, il faut en outre prendre en compte les directives listées dans le tableau suivant ou se référer aux valeurs indicatives précises pour l'eau de remplissage et additionnelle et la dureté totale du tableau selon VDI 2035 - feuille 1.

### **i REMARQUE**

**Le volume spécifique d'une installation de chauffage doit être déterminé avant le remplissage de l'installation.**

L'indice de saturation SI permet de déterminer si une eau a tendance à la dissolution du calcaire ou à la précipitation du calcaire. Il indique si le pH correspond au point neutre du pH ou de combien il est inférieur à celui-ci par excès d'acide ou supérieur par déficit en gaz carbonique. Si l'indice de saturation est inférieur à 0, l'eau est agressive et a tendance aux corrosions. Si l'indice de saturation est supérieur à 0, l'eau précipite le calcaire.

L'indice de saturation SI doit être compris entre  $-0,2 < 0 < 0,2$

Eau de remplissage et additionnelle ainsi qu'eau de chauffage, selon la puissance calorifique			
Puissance calorifique totale en kW	Somme des alcalinoterreux en mol/m <sup>3</sup> (dureté totale en °dH)		
	≤ 20	> 20 à ≤ 50	> 50
	Volume spécifique à l'installation en l/kW Puissance calorifique <sup>1</sup>		
≤ 50 Volume d'eau spécifique Générateur de chaleur > 0,3 k par kW <sup>2</sup>	Nul	≤ 3,0 (16,8)	
≤ 50 Volume d'eau spécifique Générateur de chaleur > 0,3 k par kW <sup>2</sup> (par ex. générateur mural) et installations avec éléments de chauffage électriques	≤ 3,0 (16,8)	≤ 1,5 (8,4)	< 0,05 (0,3)
> 50 kW à ≤ 200 kW	≤ 2,0 (11,2)	≤ 1,0 (5,6)	
> 200 kW à ≤ 600 kW	≤ 1,5 (8,4)		< 0,05 (0,3)
> 600 kW	< 0,05 (0,3)		
Eau de chauffage, selon la puissance calorifique			
Mode de fonctionnement	Conductivité électrique en µS/cm		
Pauvre en sel <sup>3</sup>	> 10 à ≤ 100		
Salée	> 100 à ≤ 1500		
	Aspect		
	Claire, exempte de substances sédimentueuses		

1. Pour calculer le volume spécifique à une installation possédant plusieurs générateurs de chaleur, utiliser la plus faible des valeurs de puissance calorifique.
2. Sur les installations possédant plusieurs générateurs de chaleur dont les volumes d'eau spécifiques diffèrent, choisir le volume d'eau spécifique le plus petit.
3. Pour les installations avec alliages d'aluminium, de l'eau déminéralisée est recommandée.

Fig. 6.1: Valeurs indicatives pour l'eau de remplissage et l'eau additionnelle selon VDI 2035

### **⚠ ATTENTION !**

**Si de l'eau entièrement déminéralisée est utilisée, son pH ne doit pas être inférieur à la valeur minimale autorisée de 8,2. Si ce seuil n'est pas atteint, la pompe à chaleur peut être détruite.**

## 6.5.2 Corrosion

Pour les installations dont le volume spécifique est supérieur à la moyenne de 50 l/kW, la norme VDI 2035 recommande l'utilisation d'eau partiellement/entièrement déminéralisée.

Ces mesures (stabilisateur de pH par exemple) sont prises pour ajuster le pH de l'eau de chauffage afin de minimiser le risque de corrosion dans la pompe à chaleur et dans l'installation de chauffage.

Indépendamment des exigences légales, les valeurs limites inférieures ou supérieures suivantes ne doivent pas être dépassées pour les différents composants présents dans l'eau de chauffage utilisée, afin de garantir un fonctionnement fiable de la pompe à chaleur. Pour ce faire, effectuer une analyse de l'eau avant la mise en service de l'installation. Si le résultat de l'analyse révèle pour un indicateur maximum un « - » ou pour deux indicateurs maximum un « o », l'analyse doit être considérée comme négative.

Critère d'appréciation	Plage de concentration (mg/l ou ppm)	Acier inoxydable	Cuivre
Bicarbonate (HCO <sub>3</sub> <sup>-</sup> )	< 70	+	o
	70 - 300	+	+
	> 300	+	o
Sulfates (SO <sub>4</sub> <sup>2-</sup> )	< 70	+	+
	70 - 300	o	o/-
	> 300	-	-
Hydrogénocarbonate/sulfates HCO <sub>3</sub> <sup>-</sup> / SO <sub>4</sub> <sup>2-</sup>	> 1,0	+	+
	< 1,0	o	-
Conductibilité électrique <sup>1</sup>	< 10 µS/cm	o	o
	10 - 500 µS/cm	+	+
	> 500 µS/cm	o	o
pH <sup>2</sup>	< 6,0	-	-
	6,0 - 8,2	o	o
	8,2 - 9,0	+	+
	> 9,0	o	o
Ammonium (NH <sub>4</sub> <sup>+</sup> )	< 2	+	+
	2 - 20	o	o
	> 20	-	-
Ions chlorure (Cl <sup>-</sup> )	< 50	+	+
	50 - 150	o	o
	> 150	-	-
Chlore libre (Cl <sub>2</sub> )	< 0,5	+	+
	0,5 - 5	-	o
	> 5	-	-
Acide sulfhydrique (H <sub>2</sub> S)	< 0,05	+	+
	> 0,05	+	o/-
Dioxyde de carbone (CO <sub>2</sub> )	< 5	+	+
	5 - 10	+	o
	> 10	o	-
Nitrates (NO <sub>3</sub> <sup>-</sup> )	< 100	+	+
	> 100	o	o
Fer (Fe)	< 0,2	+	+
	> 0,2	o	o
Aluminium (Al)	< 0,2	+	+
	> 0,2	+	o
Manganèse (Mn)	< 0,05	+	+
	> 0,05	o	o

Indice de saturation	< -0,2	o	o
	-0,2 - 0,1	+	+
	0,1 - 0,2	+	o
	> 0,2	o	o
Substances filtrables	< 30	+	+
	> 30	-	-
Dureté totale	< 6 °dH	o/+	o/+
	6 - 11 °dH	+	+
	> 11 °dH	-	-
Oxygène (O <sub>2</sub> )	< 0,02	+	+
	< 0,1	+/o	+/o
	> 0,1	-	-
Nitrite NO <sub>2</sub> <sup>-</sup>	< 0,1	+	+
	> 0,1	-	-
Sulfure S <sup>2-</sup>	< 1,0	+	+
	> 1,0	-	-

1. Si des valeurs limites plus restrictives sont exigées par la norme VDI 2035, celles-ci s'appliquent.
2. Si de l'eau entièrement déminéralisée est utilisée, son pH ne doit pas être inférieur à la valeur minimale autorisée de 8,2. Si ce seuil n'est pas atteint, la pompe à chaleur peut être détruite.

Fig. 6.2: Valeurs limites pour la qualité de l'eau de chauffage

Résistance des échangeurs thermiques à plaques en acier inoxydable, brasés au cuivre ou soudés, aux substances contenues dans l'eau :

Remarques

- « + » = Résistance normalement bonne
- « o » = Des problèmes de corrosion peuvent apparaître, en particulier lorsque plusieurs facteurs indiquent l'évaluation « o »
- « - » = Utilisation déconseillée

### **i** REMARQUE

**La qualité de l'eau doit être contrôlée au bout de 4 à 6 semaines, car dans certaines circonstances, sous l'effet de réactions chimiques, elle peut varier lors des premières semaines d'exploitation.**

### **i** REMARQUE

**Il est impératif d'utiliser des systèmes hydrauliquement fermés. Aucun système hydraulique ouvert n'est autorisé !**

Le remplissage et la purge du système sont à effectuer chez le client.

### **i** REMARQUE

**Si l'appareil est raccordé à un circuit d'eau hydraulique existant, nettoyer impérativement les tuyaux hydrauliques pour éliminer les résidus et le calcaire.**

Un dispositif de purge correspondant doit être prévu chez le client dans le circuit de chauffage.

Il est recommandé de prévoir un dispositif d'arrêt dans le retour circuit de chauffage avant l'intégration de l'unité intérieure.



## Débit minimum d'eau de chauffage

Le débit minimum d'eau de chauffage doit être garanti dans la pompe à chaleur quel que soit l'état de fonctionnement de l'installation de chauffage.

### **⚠ ATTENTION !**

**Un dépassement de la limite inférieure du débit minimum peut entraîner la destruction totale de la pompe à chaleur en cas de gel de l'échangeur thermique à plaques dans le circuit frigorifique.**

Le débit nominal est indiqué dans les informations sur les appareils, en fonction de la température départ max., et doit être pris en compte lors de l'étude de projet. Si les températures prévues au dimensionnement sont inférieures à 30 °C au niveau du départ, dimensionner impérativement pour le flux volumique max. avec un écart de 5 K pour A7 / W35.

Le débit nominal indiqué (Voir "Informations sur les appareils" - page 30.) doit être garanti dans tous les états de fonctionnement. Un capteur de débit intégré sert uniquement à arrêter la pompe à chaleur en cas de chute extraordinaire et abrupte du débit d'eau de chauffage, et non à surveiller et assurer le débit nominal.

## Protection antigel

Si l'unité intérieure est installée à un emplacement exposé au gel, prévoir un dispositif de vidange manuelle. La fonction de protection antigel du gestionnaire de pompe à chaleur est activée si le gestionnaire de pompe à chaleur et le circulateur du circuit de chauffage sont prêts à fonctionner. L'installation doit être vidangée en cas de mise hors service de la pompe à chaleur ou de coupure de courant. Pour les installations de pompe à chaleur sur lesquelles une coupure de courant ne peut pas être décelée (maison de vacances), le circuit hydraulique doit fonctionner avec une protection antigel appropriée.

## 7 Raccordement des tuyaux et des câbles sur l'unité extérieure

Ce chapitre décrit le raccordement des tuyaux de fluide frigorigène et le branchement des câbles sur l'unité extérieure.

### 7.1 Tuyauterie de fluide frigorigène

#### **⚠ ATTENTION !**

**Les travaux sur l'installation doivent être effectués uniquement par le SAV agréé et qualifié.**

Lors de l'installation de la tuyauterie de fluide frigorigène, certaines conditions doivent être respectées quant à la longueur des tuyaux et la différence de hauteur entre les unités intérieure et extérieure. Lorsque toutes les conditions sont remplies, des préparatifs spécifiques sont nécessaires.

Le raccordement du tuyau entre l'unité extérieure et l'unité intérieure peut alors commencer.

Veiller à ce qu'aucune substance étrangère ne pénètre dans les conduites de fluide frigorigène lors des travaux de montage. Veiller également à ce que l'oxygène ne pénètre pas dans le circuit frigorifique. Les conduites de raccordement doivent être évacuées. La pose de tuyaux doit être limitée au strict minimum.

Lors des travaux de pose, il convient de veiller à ce que les raccords et les conduites ne soient pas soumis à des contraintes mécaniques. Les conduites de fluide frigorigène doivent être protégées contre les dommages afin d'éviter les fuites et l'écoulement de fluide frigorigène qui en résulte. Tous les points de raccordement entre l'unité extérieure et l'unité intérieure doivent être facilement accessibles à des fins de maintenance et de réparation.

Une fois le système de tuyauterie achevé, vérifier l'étanchéité de tous les tuyaux à l'aide de moyens appropriés et effectuer des contrôles d'étanchéité uniquement avec de l'azote sec. Lors du contrôle d'étanchéité, veiller à ne jamais appliquer à l'installation une pression supérieure à celle indiquée dans les instructions et sur les plaques signalétiques.

#### **⚠ ATTENTION !**

**Tous les travaux de pose du système de tuyauterie doivent être effectués par un personnel qualifié.**

#### **⚠ ATTENTION !**

**Une installation, une maintenance ou une réparation incorrectes de cet appareil peuvent augmenter le risque de dommages matériels ou de blessures.**

#### **⚠ ATTENTION !**

**La propreté des surfaces des raccords doit être vérifiée avant le montage. Si nécessaire, elles doivent être nettoyées à l'aide de produits appropriés.**

#### **⚠ ATTENTION !**

**Les travaux sur l'appareil doivent répondre aux normes locales et nationales.**

#### **⚠ ATTENTION !**

**Toujours porter un équipement de protection individuelle suffisant (gants de protection, lunettes de sécurité, etc.) lors des travaux avec du fluide frigorigène.**

**⚠ ATTENTION !**

Les travaux avec le fluide frigorigène R32 ne doivent être effectués que par un personnel expérimenté et suffisamment formé.

**⚠ ATTENTION !**

Pour les travaux sur l'appareil, seuls les équipements et outils prévus pour le produit, la pression et les températures doivent être utilisés.

**⚠ ATTENTION !**

Lors de travaux sur l'appareil, il convient d'éviter l'utilisation de machines produisant des étincelles.

**7.1.1 Conditions relatives à la longueur de tuyau et à la différence de hauteur entre les unités intérieure et extérieure**

Modèle	Taille du tuyau en mm (pouce) (diamètre :)		Longueur A (m)			Différence de hauteur B entre les unités intérieure et extérieure (m)		*Fluide frigorigène supplémentaire (g/m)
	Gaz	Liquide	Niveau normal	Min.	Max.	Niveau normal	Max.	
6 kW	15,9 (5/8")	6,35 (1/4")	15	3	30	0	15	20
10 kW	15,9 (5/8")	9,52 (3/8")	15	3	30	0	15	38
14 kW	15,9 (5/8")	9,52 (3/8")	15	3	30	0	15	38

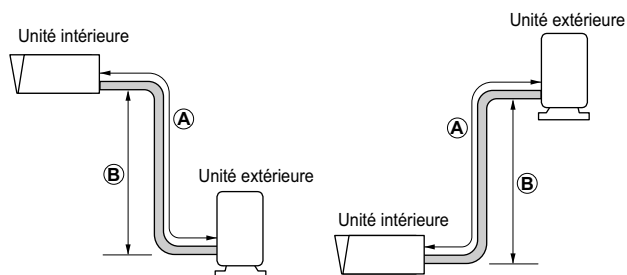
Fluide frigorigène supplémentaire	Modèle	Longueur totale de la conduite de liquide	
		≤ 15 m	> 15 m
Ajout total de fluide frigorigène	6 kW	0 g	(A-15) x 20 g
Ajout total de fluide frigorigène	10 kW	0 g	(A-15) x 38 g
Ajout total de fluide frigorigène	14 kW	0 g	(A-15) x 38 g

La longueur standard de tuyau est de 15 m. Jusqu'à une longueur de 15 m, il n'est pas nécessaire d'ajouter de fluide frigorigène en complément. Si la longueur de tuyau dépasse 15 m, un ajout de fluide frigorigène est nécessaire conformément au tableau.

\*Exemple : si le montage du modèle 14 kW nécessite un éloignement de 30 m, ajouter 570 g de fluide frigorigène conformément au calcul suivant :  $(30-15) \times 38 \text{ g} = 570 \text{ g}$

**i REMARQUE**

Pour l'ajout de fluide frigorigène, tenir compte du Chap. 5.3 - page 9.



**i REMARQUE**

Si l'unité intérieure est installée plus haut ou plus bas que l'unité extérieure, et que la différence de hauteur dépasse 4 m, un technicien en froid doit effectuer un contrôle séparé des réservoirs et siphons d'huile montés dans la conduite des deux unités.

**i REMARQUE**

La puissance nominale de l'appareil peut varier en fonction de la longueur de la conduite des deux unités.

**⚠ ATTENTION !**

Si l'alimentation en fluide frigorigène n'est pas conforme, des défauts de fonctionnement sont possibles.

- 1) Établissement de fabrication (voir l'étiquette indiquant le nom du modèle)
- 2) Établissement de montage (à apposer selon les possibilités à côté des raccords de maintenance pour l'ajout ou le retrait de fluide frigorigène)
- 3) Remplissage total (1 + 2)

**⚠ ATTENTION !**

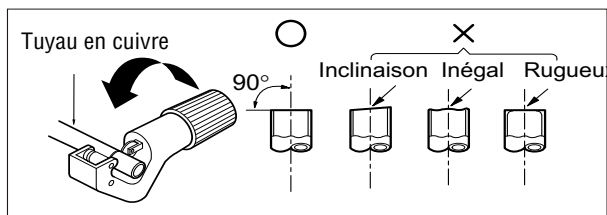
Si la quantité de remplissage change, la documenter à un endroit facilement visible (par ex. quantité de remplissage sur la plaque signalétique). Ne pas remplir l'installation avec une quantité de fluide frigorigène supérieure à celle prescrite.

## 7.1.2 Préparation de la tuyauterie

La préparation des tuyaux s'effectue en cinq étapes. Des travaux de sertissage mal effectués constituent la cause principale de fuites de fluide frigorigène. Les sertissages doivent être effectués avec soin et conformément aux étapes suivantes.

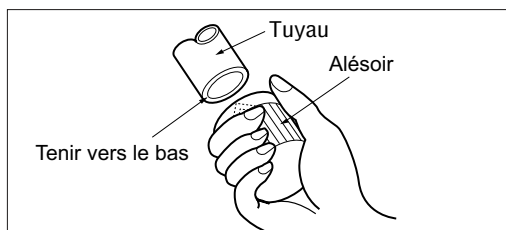
### Étape 1 : couper les tuyaux et les câbles

- Utiliser le kit de montage pour tuyauterie ou les tuyaux achetés auprès de votre revendeur local.
- Mesurer la distance entre l'unité intérieure et l'unité extérieure.
- Couper les tuyaux à une longueur légèrement supérieure à la distance mesurée.



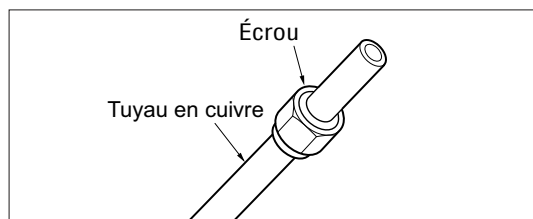
### Étape 2 : retirer les bavures de découpage

- Retirer toutes les bavures du point de coupe des tuyaux.
- Tenir l'extrémité du tuyau vers le bas pour qu'aucune bavure ne tombe dans le tuyau.



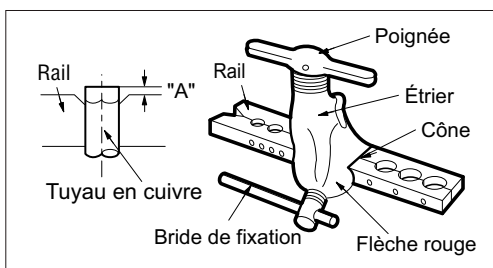
### Étape 3 : poser les écrous

- Enlever les écrous de l'unité extérieure.
- Poser les écrous dans le tuyau ébavuré.
- Après le sertissage, il est impossible de poser des écrous dans le tuyau.



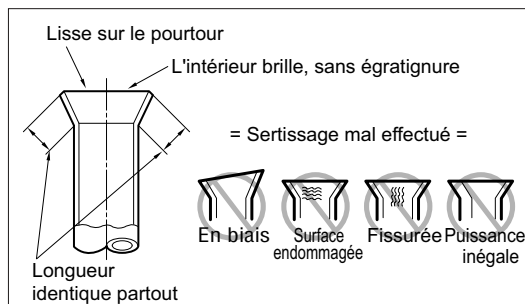
### Étape 4 : sertissage

- Les sertissages doivent être effectués comme suit avec une machine à sertir pour fluide frigorigène R 32 (voir figure).



### Étape 5 : contrôler

- Comparer le sertissage avec la figure.
- Si le sertissage est manifestement endommagé, couper cette partie et répéter le sertissage.



- Il est également possible d'utiliser les adaptateurs à souder fournis avec la conduite partielle de frigorigène (adaptateur à souder Sangi).

Diamètre extérieur du tube [mm/pouce]	Couple de serrage [Nm]
6,35 / 1/4	14 - 18
9,52 / 3/8	33 - 42
15,88 / 5/8	63 - 77

## 7.1.3 Raccordement des tuyaux sur l'unité intérieure

Le raccordement des tuyaux sur l'unité intérieure s'effectue en deux étapes.

### Étape 1 : préparation

- Positionner le centre des tuyaux de manière à ce que ces derniers s'emboîtent.

### Étape 2 : fixation

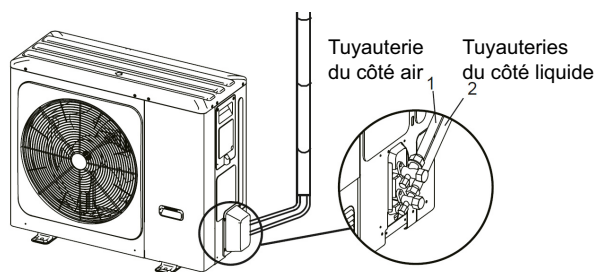
- Braser les tuyaux en utilisant un mélange hydrogène-azote.

## 7.1.4 Raccordement des tuyaux sur l'unité extérieure

Le raccordement des tuyaux sur l'unité extérieure s'effectue en trois étapes.

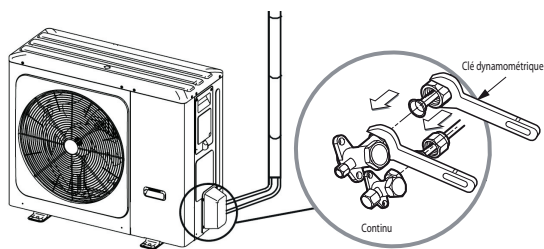
### Étape 1 : définir le sens des tuyaux

- Les tuyaux doivent être orientés vers l'arrière



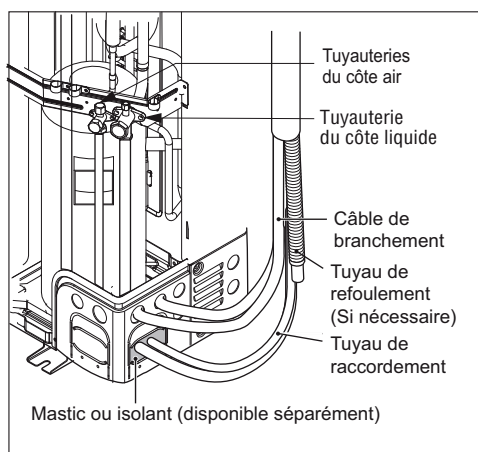
## Étape 2 : fixation

- Centrer le milieu des tuyaux et serrer manuellement les écrous.
- Serrer les écrous à l'aide d'une clé anglaise jusqu'au clic.
- Couples de serrage.



## Étape 3 : éviter la pénétration de corps étrangers

- Bien colmater tous les passages des tuyaux avec du mastic ou un autre isolant (disponible séparément).
- Si des insectes ou de petits animaux pénètrent dans l'unité extérieure, ils peuvent provoquer des courts-circuits dans le boîtier du régulateur.
- Poser les tuyaux. Pour cela, envelopper de matériau d'isolation la partie raccordement de l'unité intérieure et fixer avec deux bandes adhésives.
- Une isolation thermique suffisante est extrêmement importante.



### **ATTENTION !**

**N'ouvrir en aucun cas les vannes de l'unité extérieure. Effectuer d'abord les opérations décrites au Chap. 7.2 - page 18 et au Chap. 7.3 - page 20.**

## 7.2 Branchements électriques

### 7.2.1 Unité extérieure

#### **i** REMARQUE

Les commutateurs DIP sur les cartes de l'unité extérieure n'ont aucune fonction. Les positions des commutateurs DIP doivent rester telles qu'à la livraison et ne subir aucune modification !

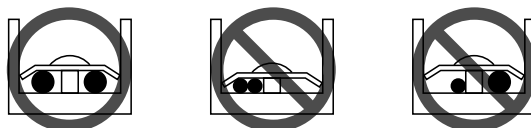
Deux câbles doivent être raccordés à l'unité extérieure : un « câble secteur » et un « câble données »

Les deux câbles doivent être posés entre les unités intérieure et extérieure. Le câble secteur sert à l'alimentation électrique de l'unité extérieure, tandis que le câble données assure la communication entre les unités extérieure et intérieure. Lors du dimensionnement et de l'installation des deux câbles, les directives et dispositions VDE ainsi que les conditions locales doivent être prises en compte.

Les unités extérieure et intérieure nécessitent une protection électrique externe.

Pour l'unité extérieure de 6/10 kW, le câble secteur doit comporter 3 fils et être branché aux bornes L/N/PE (alimentation). Pour l'unité extérieure de 14 kW, le câble secteur doit comporter 3 ou 5 fils, selon la version (230 V ou 400 V), et être branché aux bornes L1/N/PE ou L1/L2/L3/N/PE.

- Il est interdit de brancher des câbles d'épaisseurs différentes sur la borne de raccordement. (En cas de dégagement de chaleur important, l'un des câbles pourrait se desserrer.)
- Plusieurs câbles de même épaisseur doivent être branchés comme le montre la figure.



Un câble blindé à 2 fils doit être utilisé comme câble données.

Relier la borne de communication E/P/Q sur l'unité extérieure aux bornes BUS J9 sur le module de commande dans le boîtier électrique de l'unité intérieure.

Les connexions peuvent être établies comme suit :

- Borne de raccordement P (unité extérieure) avec J9 négatif (-) (unité intérieure)
- Relier la borne de raccordement Q (unité extérieure) à J9 positif (+) (unité intérieure)
- Relier la borne de raccordement E (unité extérieure) à J9 Ground (o) (unité intérieure)

Afin d'éviter des perturbations et des distorsions du signal de communication, le câble de communication ne doit pas être posé directement à côté du câble secteur. Éloigner le plus possible l'un de l'autre le câble de communication et le câble secteur. Les conduites de liquide et de gaz doivent être posées au centre et les câbles secteur et de communication vers les côtés.

## 7.2.2 Unité intérieure

Deux lignes d'alimentation doivent être raccordées à l'unité intérieure : l'alimentation en puissance de la résistance électrique et la tension de commande pour le gestionnaire de pompe à chaleur intégré. (Puissance : 3~ ; 5 fils ; commande : 1~ ; 3 fils.) Lors du dimensionnement et de l'installation des câbles, les directives et dispositions VDE ainsi que les conditions locales doivent être prises en compte.

### **i** REMARQUE

**Au besoin, l'unité intérieure peut être configurée pour un fonctionnement monophasé. Des informations plus détaillées sont disponibles dans la documentation électrique fournie.**

### **i** REMARQUE

**Respecter impérativement les positions des ponts en cuivre au niveau des bornes pour l'alimentation en puissance. À l'état à la livraison, les ponts en cuivre ne sont pas insérés et sont simplement joints à l'appareil. Les ponts en cuivre doivent être insérés dès lors que la résistance électrique tubulaire fonctionne sur 230 V.**

Le câble d'alimentation à 5 fils maximum de la partie puissance de la pompe à chaleur est amené du compteur de courant de la pompe à chaleur, via le contacteur de blocage de la société d'électricité (si demandé), jusqu'à la pompe à chaleur (tension d'alimentation, voir consignes de la pompe à chaleur). Dans l'alimentation en puissance de la pompe à chaleur, prévoir une coupure omnipolaire avec au moins 3 mm d'écartement d'ouverture de contact (par ex. contacteur de blocage de la société d'électricité, contacteur de puissance) ainsi qu'un coupe-circuit automatique omnipolaire, avec déclenchement simultané de tous les conducteurs extérieurs (courant de déclenchement et caractéristiques suivant les informations sur les appareils fournies).

Le câble d'alimentation (1~L/N/PE~230 V, 50 Hz) du gestionnaire de pompe à chaleur doit être sous tension permanente. Il doit, de ce fait, être raccordé en amont du contacteur de blocage de la société d'électricité ou être relié au courant domestique. Certaines fonctions de protection essentielles seraient sinon hors service lors des blocages de la société d'électricité. La tension de commande doit être sécurisée conformément au document d'informations générales/à la plaque signalétique.

Le contacteur de blocage de la société d'électricité (K22) disposant de 3 contacts principaux (1/3/5 // 2/4/6) et d'un contact auxiliaire (contact NO 13/14) doit être dimensionné en fonction de la puissance de la pompe à chaleur et fourni par le client. Le contact normalement ouvert de blocage de la société d'électricité (13/14) est raccordé au connecteur (1) (=DI1) du bloc fonctionnel 0 (gris). **PRUDENCE ! Très basse tension !**

Dans l'unité intérieure, l'alimentation en puissance doit être branchée au bornier X1 et la tension de commande à la borne X1.1 230 V:IN.

Des consignes précises sur le raccordement de composants externes et sur le fonctionnement du gestionnaire de pompe à chaleur sont fournies dans le schéma de branchement des appareils et dans les instructions d'utilisation du gestionnaire de PAC jointes.

Le 2e générateur de chaleur est connecté, dans l'état à la livraison, à une puissance calorifique de 6 kW. Pour réduire la puissance à 4 kW/2 kW, ne pas raccorder un/les deux câbles de raccordement et isoler les extrémités.

Pour des informations détaillées, voir les schémas électriques en annexe.

Les câbles peuvent être insérés dans l'appareil par le haut (devant les raccords d'eau portable).

## Raccordement de circulateurs à régulation électronique

Les circulateurs à régulation électronique peuvent présenter des courants de démarrage élevés qui, le cas échéant, peuvent être préjudiciables à la longévité du gestionnaire de pompe à chaleur. Si la valeur du courant de démarrage est élevée ou inconnue, un relais de couplage doit être installé. Le relais de couplage doit être posé chez le client. Cela n'est pas nécessaire si le courant de service maximal autorisé du gestionnaire de pompe à chaleur (voir indications dans la documentation électrique) n'est pas dépassé par le circulateur à régulation électronique ou si le fabricant de la pompe le valide.

### **i** REMARQUE

**Un relais de couplage adapté est joint à la pompe haute performance (UPH) pour le raccordement et l'utilisation du circulateur à régulation électronique.**

### **⚠ ATTENTION !**

**Il est interdit de connecter plus d'un circulateur à régulation électronique via une sortie de relais.**

## 7.2.3 Protection antigel

Indépendamment des réglages des circulateurs du circuit de chauffage, ceux-ci fonctionnent toujours dans les modes « Chauffage », « Dégivrage » et « Protection antigel ». Dans les installations comportant plusieurs circuits de chauffage, les 2e/3e circulateurs de circuit de chauffage remplissent la même fonction.

### **⚠ ATTENTION !**

**Pour pouvoir garantir la fonction de protection antigel de la pompe à chaleur, le gestionnaire de pompe à chaleur ne doit pas être mis hors tension et la pompe à chaleur doit toujours être traversée par un flux.**

### **⚠ ATTENTION !**

**Dans tous les cas, la pompe primaire (M11 - responsable du débit de la source de chaleur) ainsi que la pompe secondaire (M16 - responsable du débit d'eau de chauffage/ rafraîchissement) doivent toujours être fixées sur le gestionnaire de pompe à chaleur. Ce n'est qu'ainsi que les départs et temporisations de pompe nécessaires au fonctionnement peuvent être respectés et que les mesures de sécurité nécessaires peuvent agir.**



## 7.3 Derniers travaux

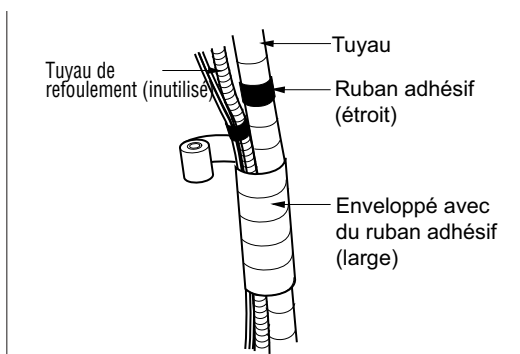
Après le raccordement des tuyaux et le branchement des câbles, cintrer les tuyaux et effectuer un essai d'étanchéité. Le contrôle de l'étanchéité doit être effectué particulièrement soigneusement car toute fuite de fluide frigorigène entraîne une diminution directe de la puissance.

Les points de fuite sont en outre plus difficiles à localiser après montage complet.

### 7.3.1 Cintrages des tuyaux

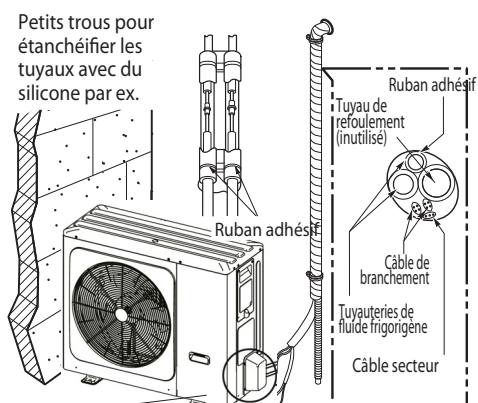
Cintrer les tuyaux en enveloppant le câble de branchement ainsi que le tuyau de fluide frigorigène (entre les unités intérieure et extérieure) de matériau d'isolation puis en fixant ces deux éléments à l'aide de deux bandes adhésives.

- 1) Fixer le tuyau de fluide frigorigène, le câble secteur et le câble de branchement du bas vers le haut avec du ruban adhésif. Fixer le long du mur les tuyaux réunis.
- 2) Former un siphon pour empêcher la pénétration d'eau dans la pièce et dans les composants électriques.
- 3) Fixer les tuyaux au mur à l'aide de colliers ou d'éléments similaires.

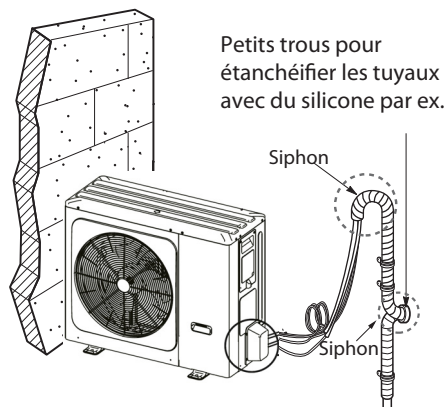


### Envelopper les tuyaux de ruban adhésif

- 1) Fixer les tuyaux, le câble secteur et le câble de branchement du bas vers le haut avec du ruban adhésif. Dans l'ordre inverse (du haut vers le bas), la pluie est susceptible de parvenir jusque dans les tuyaux ou câbles.
- 2) Fixer les conduites réunies à l'aide de colliers ou d'éléments similaires le long du mur extérieur.
- 3) Un siphon empêche la pénétration d'eau dans le circuit électrique.



Un siphon empêche la pénétration d'eau dans le circuit électrique.



## 7.4 Contrôle de l'étanchéité et tirage au vide

La présence d'air et d'humidité dans le système de rafraîchissement a des effets indésirables, tels que :

- 1) l'augmentation de la pression dans le système,
- 2) l'augmentation du courant de service,
- 3) la diminution de la puissance de rafraîchissement (ou de chauffage),
- 4) le risque de gel du circuit de rafraîchissement sous l'effet de l'humidité, entraînant l'obturation des tuyaux capillaires,
- 5) le risque de corrosion de pièces dans le système de rafraîchissement à cause de l'eau.

Par conséquent, il convient de vérifier l'absence de fuites au niveau des unités intérieure et extérieure ainsi que du tuyau de raccordement et de les assécher afin d'éliminer du système les gaz incondensables et l'humidité.

### 7.4.1 préparation

S'assurer que chaque tuyau (côtés liquide et air) situé entre les unités intérieure et extérieure est correctement relié et que le câblage a été effectué pour le test de fonctionnement. Retirer les capuchons des vannes de maintenance des côtés gaz et liquide de l'unité extérieure. Veiller à ce que les deux vannes de maintenance côtés liquide et air de l'unité extérieure soient alors fermées.

## 7.4.2 Contrôle de l'étanchéité

- Raccorder une vanne à plusieurs voies (avec des manomètres) et une bouteille d'azote sec à ce raccord de maintenance avec les flexibles de remplissage.

### **i** REMARQUE

**Pour procéder au contrôle de l'étanchéité, une vanne à plusieurs voies est nécessaire. Si aucune n'est disponible, une vanne d'arrêt peut également être utilisée. Le levier « Hi » de la vanne 3 voies doit toujours rester fermé.**

- Le système doit être chargé avec 3,0 MPa max. d'azote gazeux sec. Le robinet de la bouteille doit être fermé à une pression de 3,0 MPa. Rechercher ensuite les points de fuite avec du savon liquide.

### **i** REMARQUE

**Pour empêcher la pénétration d'azote liquide dans le système de rafraîchissement, lors de la mise en pression du système, la partie supérieure de la bouteille de gaz doit être plus haute que la partie inférieure.**

- 1) La bouteille de gaz est normalement utilisée en position verticale. Vérifier l'absence de fuites au niveau de tous les raccords de tuyaux (intérieurs et extérieurs) ainsi que des vannes de maintenance côtés air et liquide. La présence de bulles signale une fuite. Le savon doit être essuyé avec un chiffon propre.
- 2) Si aucune fuite n'a été détectée au niveau du système, réduire la pression de l'azote en retirant de la bouteille de gaz le raccord du flexible de remplissage. Lorsque la pression du système est de nouveau normale, le flexible doit être enlevé de la bouteille de gaz.

## 7.4.3 Tirage au vide

- 1) Raccorder l'extrémité du flexible de remplissage décrite précédemment à la pompe à vide pour assécher le tuyau et l'unité intérieure. Les leviers « Lo » et « Hi » de la vanne à plusieurs voies doivent être ouverts. Démarrer la pompe à vide. La durée de l'assèchement varie en fonction des différentes longueurs de tuyau et de la puissance de la pompe. Le tableau suivant indique le temps nécessaire à un assèchement.

Temps nécessaire pour l'aspiration avec une pompe à vide 0,11 m/heure.	
Longueur du tuyau inférieure à 10 m	Longueur du tuyau supérieure à 10 m
30 min ou plus	60 min ou plus
0,6 mbar ou moins	

- 2) Fermer les leviers « Lo » et « Hi » de la vanne à plusieurs voies une fois la dépression souhaitée atteinte et arrêter la pompe à vide.

### Opérations finales

- 1) Ouvrir complètement dans le sens inverse des aiguilles d'une montre la poignée de vanne du côté liquide avec une clé pour vanne de maintenance.
- 2) Ouvrir complètement dans le sens inverse des aiguilles d'une montre la poignée de vanne du côté gaz.
- 3) Desserrer légèrement du raccord de maintenance le flexible de remplissage branché côté air pour réduire la pression, puis retirer le flexible.
- 4) Resserer les écrous et les capuchons avec une clé anglaise sur le raccord de maintenance du côté air. Ce procédé est très important pour éviter les fuites au niveau du système.
- 5) Remettre en place les capuchons sur les vannes de maintenance des côtés air et liquide puis les serrer. La purge avec la pompe à vide est terminée. La pompe à chaleur deux unités est maintenant prête pour un test de fonctionnement.

## 8 Mise en service

### 8.1 Généralités

Pour garantir une mise en service en règle, cette dernière doit être effectuée par le SAV agréé par le fabricant. Le respect de cette clause est associé à une prestation de garantie supplémentaire sous certaines conditions (voir Garantie).

### 8.2 préparation

Avant la mise en service, il est impératif de procéder aux vérifications suivantes :

- Tous les raccordements de l'unité intérieure doivent être réalisés comme décrit au Chap. 6.1 - page 12.
- Tous les raccordements de l'unité extérieure doivent être réalisés comme décrit au Chap. 7 - page 15.
- Dans le circuit de chauffage, toutes les vannes susceptibles de perturber l'écoulement correct de l'eau de chauffage doivent être ouverts.
- Les voies d'aspiration et d'évacuation de l'air doivent être dégagées.
- Conformément aux instructions d'utilisation du gestionnaire de pompe à chaleur, les réglages de ce dernier doivent concorder avec ceux de l'installation de chauffage.
- Le circuit d'eau de chauffage, ainsi que le ballon d'eau chaude sanitaire et le ballon tampon de l'unité intérieure doivent être entièrement remplis et purgés.
- L'écoulement des condensats doit être assuré.
- L'écoulement de la soupape de surpression de l'eau de chauffage doit être assuré.
- Purge de l'installation de chauffage :  
S'assurer que tous les circuits de chauffage sont ouverts, purger le système en son point le plus haut, rajouter de l'eau si nécessaire (respecter la pression statique minimale).
- Avant le montage de la pompe à chaleur, le réseau hydraulique doit être rincé selon les règles de l'art. Cette opération doit englober la conduite d'alimentation de la pompe à chaleur. L'intégration hydraulique de la pompe à chaleur n'est autorisée qu'une fois le rinçage effectué.
- Les collecteurs d'impuretés disponibles de série dans l'appareil ou joints pour montage doivent être inspectés, et nettoyés si nécessaires, 4 semaines au plus tôt et 8 semaines au plus tard après la mise en service de la pompe à chaleur ou toute modification apportée à l'installation de chauffage. Selon le degré d'encrassement, prévoir d'autres intervalles d'entretien qui devront être déterminés et pris en charge par une personne compétente et qualifiée.

### Remarques particulières concernant l'intégration de pompes à chaleur dans des installations déjà en place (cas de remise à neuf) :

Dans les bâtiments qui ne sont pas neufs, le réseau de distribution de chaleur en place (matières de la tuyauterie, types de raccords, etc.) et les surfaces de chauffe disponibles (par ex. radiateurs, chauffage par le sol, etc.) peuvent avoir une influence sur la qualité des propriétés de l'eau. La formation de dépôts, de calamine et de boues ou autres matières similaires peut survenir, notamment en cas d'utilisation de tuyaux d'acier soudés ou non étanches à la diffusion de l'oxygène, et provoquer des dommages dans l'installation de pompe à chaleur. Ces dommages peuvent aller jusqu'à la défaillance totale de la pompe à chaleur. Pour l'éviter, il est impératif de prendre les mesures suivantes :

- Préservation des propriétés et de la qualité de l'eau
- Rinçage de l'installation hydraulique
- Intervalle d'entretien des collecteurs d'impuretés

S'il faut s'attendre à l'apparition de boues ou de particules ferromagnétiques dans le réseau hydraulique, le client doit prévoir un séparateur de boues ou de magnétite en amont de l'entrée du fluide dans la pompe à chaleur. Les intervalles d'entretien doivent être déterminés par une personne compétente et qualifiée.



### 8.3 Procédures à suivre lors de la mise en service

La mise en service de la pompe à chaleur s'effectue par le biais du gestionnaire de pompe à chaleur. Les réglages doivent être effectués selon les instructions de ce dernier.

Le réglage de la soupape différentielle à fournir par le client doit être adapté à l'installation de chauffage. Un mauvais réglage peut conduire à divers types d'erreur et à une augmentation du besoin en énergie électrique. Pour régler la soupape différentielle correctement, nous recommandons la procédure suivante :

Fermer tous les circuits de chauffage pouvant, en fonction de l'utilisation qui en est faite, être également fermés pendant le fonctionnement, afin d'obtenir l'état de fonctionnement le plus défavorable en termes de débit d'eau. En règle générale, il s'agit des circuits de chauffage des locaux donnant sur les côtés sud et ouest. Au moins un des circuits de chauffage doit rester ouvert (par ex. celui de la salle de bains).

La soupape différentielle doit être ouverte jusqu'à atteindre l'écart de température maximum entre les circuits de départ et de retour du chauffage, indiqué dans le tableau suivant (en fonction de la température actuelle de la source de chaleur). L'écart de température doit être mesuré au point le plus proche possible de la pompe à chaleur. Dans les installations mono-énergétiques, désactiver la résistance électrique pendant la mise en service.

Température de la source de chaleur		Écart de température max. entre circuits de départ et de retour du chauffage
de	à	
-20 °C	-15 °C	4 K
-14 °C	-10 °C	5 K
-9 °C	-5 °C	6 K
-4 °C	0 °C	7 K
1 °C	5 °C	8 K
6 °C	10 °C	9 K
11 °C	15 °C	10 K
16 °C	20 °C	11 K
21 °C	25 °C	12 K
26 °C	30 °C	13 K
31 °C	35 °C	14 K

Il n'est pas possible de procéder à une mise en service avec des températures d'eau de chauffage inférieures à 7 °C. L'eau du ballon tampon doit être chauffée à l'aide du 2e générateur de chaleur à au moins 18 °C.

Suivre ensuite la procédure indiquée ci-après pour opérer une mise en service sans défauts :

- 1) Fermer tous les circuits consommateurs.
- 2) Assurer le débit d'eau de la pompe à chaleur.
- 3) Sélectionner le mode de fonctionnement « Hiver » sur le gestionnaire.
- 4) Lancer le programme « Mise en service » dans le menu Fonctions spéciales.
- 5) Attendre qu'une température retour d'au moins 25 °C soit atteinte.
- 6) Rouvrir ensuite lentement l'une après l'autre les vannes des circuits de chauffage de telle sorte que le débit d'eau de chauffage augmente continuellement par légère ouverture du circuit de chauffage concerné. Lors de cette opération, la température d'eau de chauffage dans le ballon tampon ne doit pas descendre en dessous de 20 °C afin de permettre un dégivrage de la pompe à chaleur à tout moment.
- 7) La mise en service est terminée lorsque tous les circuits de chauffage sont complètement ouverts et qu'une température retour d'au moins 18 °C est maintenue.

#### **⚠ ATTENTION !**

**Un fonctionnement de la pompe à chaleur à des températures système plus basses risque d'entraîner une défaillance totale de la pompe à chaleur. Après une coupure de courant de longue durée, exécuter la procédure indiquée ci-dessus pour la mise en service.**

## 9 Points de contrôle, maintenance et dépannage

Si aucun défaut n'est apparu jusqu'à présent, l'appareil peut maintenant être mis en service.

### **⚠ ATTENTION !**

L'installation ainsi que les travaux de maintenance ou d'entretien doivent être effectués par un revendeur ou un installateur spécialisé. Une maintenance incorrecte par l'utilisateur peut avoir des conséquences graves.

### **⚠ ATTENTION !**

Une installation, une maintenance ou une réparation incorrectes de cet appareil peuvent augmenter le risque de dommages matériels ou de blessures.

### **⚠ ATTENTION !**

Toujours porter un équipement de protection individuelle suffisant (gants de protection, lunettes de sécurité, etc.) lors des travaux avec du fluide frigorigène.

### **⚠ ATTENTION !**

La maintenance et la réparation ne doivent être effectuées que conformément aux recommandations du fabricant de l'appareil. Les travaux de maintenance et de réparation nécessitant l'aide d'autres spécialistes ne doivent être effectués que par du personnel formé à cet effet.

Avant la mise en service, vérifier tous les points de contrôle décrits dans ce chapitre.

Ce chapitre contient également des indications relatives à la maintenance et au dépannage.

### 9.1 Liste de contrôle avant la mise en service

#### **⚠ ATTENTION !**

Avant d'ouvrir l'appareil, s'assurer que tous les circuits électriques sont bien hors tension

Rep.	Catégorie	Composants	Point de contrôle
1	Électricité	Câblage sur site	<ul style="list-style-type: none"> <li>■ L'ensemble des commutateurs avec des contacts de différentes polarités doivent être branchés en respectant les directives ou législations obligatoires.</li> <li>■ Les câbles doivent être branchés exclusivement par du personnel qualifié formé à cette fin.</li> <li>■ Les branchements de câbles et les composants électriques disponibles séparément doivent satisfaire aux dispositions européennes et locales.</li> <li>■ Les câbles doivent être branchés conformément au plan électrique joint à cet appareil.</li> </ul>
2		Appareils de protection	<ul style="list-style-type: none"> <li>■ Un disjoncteur (coupe-circuit à la terre) 30 mA doit être installé.</li> <li>■ Le disjoncteur situé dans le boîtier du régulateur de l'unité intérieure doit être enclenché avant la mise en service de l'appareil.</li> </ul>
3		Mise à la terre	<ul style="list-style-type: none"> <li>■ Un conducteur de mise à la terre doit être branché. Ne jamais brancher le conducteur de mise à la terre à un tuyau de gaz, un tuyau d'eau, un objet métallique du bâtiment, une protection contre les surtensions ou élément similaire.</li> </ul>
4		Bloc d'alimentation	<ul style="list-style-type: none"> <li>■ Utiliser un câble secteur séparé.</li> </ul>
5		Branchements de câbles du bloc de jonction	<ul style="list-style-type: none"> <li>■ Veiller à un serrage suffisant lors des branchements sur le bloc de jonction (dans le boîtier du régulateur de l'unité intérieure).</li> </ul>
6	Pression de l'eau	Pression de remplissage	<ul style="list-style-type: none"> <li>■ Après le remplissage d'eau, le manomètre doit afficher une pression comprise entre 1,0 et 2,5 bar. La pression maximale ne doit pas dépasser 3,0 bar.</li> </ul>
7		Purge	<ul style="list-style-type: none"> <li>■ Pendant le remplissage d'eau, le système doit être purgé via l'orifice prévu à cet effet.</li> <li>■ Si en appuyant sur la pointe (sur le dessus de l'orifice), aucune goutte d'eau ne sort, la purge n'est pas encore terminée.</li> <li>■ Dans le cas d'un système purgé de manière optimale, mieux, l'eau gicle comme une fontaine lorsque la pointe est enfoncée. Attention lors du test de la purge. Les éclaboussures d'eau peuvent atteindre vos vêtements.</li> </ul>
8		Vanne d'arrêt	<ul style="list-style-type: none"> <li>■ Les deux vannes d'arrêt doivent être ouvertes.</li> </ul>
11	Montage de l'appareil	Maintenance des composants	<ul style="list-style-type: none"> <li>■ L'unité intérieure ne doit comporter aucun composant présentant des signes de détérioration.</li> </ul>
12		Fuite de fluide frigorigène	<ul style="list-style-type: none"> <li>■ En cas de fuite de fluide frigorigène, la puissance de l'appareil est diminuée. Contacter alors un partenaire SAV agréé.</li> </ul>
13		Composants électriques	<ul style="list-style-type: none"> <li>■ Une fois les travaux terminés, s'assurer que tous les composants sont correctement câblés et qu'aucune pièce active ne peut être touchée après la fermeture du panneau d'habillage. Veiller également à ce que les panneaux d'habillage soient bien fixés.</li> </ul>

## 9.2 Maintenance

Pour que la pompe à chaleur deux unités fournisse des performances optimales, l'appareil doit être vérifié et entretenu régulièrement.

Il est recommandé d'appliquer au moins une fois par an la liste de contrôle suivante.

### **⚠ ATTENTION !**

**Avant d'ouvrir l'appareil, s'assurer que tous les circuits électriques sont bien hors tension**

### **⚠ ATTENTION !**

**Lors du nettoyage et de la maintenance, en particulier lors du retrait des panneaux d'habillage, l'ensemble de l'installation doit être préalablement mis hors tension.**

### **⚠ ATTENTION !**

**Toujours porter un équipement de protection individuelle suffisant (gants de protection, lunettes de sécurité, etc.) lors des travaux avec du fluide frigorigène.**

Rep.	Catégorie	Composants	Point de contrôle
1	Eau	Pression de l'eau	<ul style="list-style-type: none"> <li>■ En fonctionnement normal, le manomètre doit afficher une pression comprise entre 2,0 et 2,3 bar.</li> <li>■ À une pression inférieure à 0,3 bar, rajouter de l'eau.</li> </ul>
2		Collecteur d'impuretés (filtre à eau)	<ul style="list-style-type: none"> <li>■ Fermer les vannes d'arrêt et retirer le collecteur d'impuretés. Nettoyer le collecteur d'impuretés.</li> <li>■ Lors du démontage du collecteur d'impuretés, de l'eau peut s'écouler.</li> </ul>
4	Électricité	Branchements de câbles du bloc de jonction	<ul style="list-style-type: none"> <li>■ S'assurer de l'absence de branchements desserrés ou défectueux au niveau du bloc de jonction.</li> </ul>

La maintenance ne doit être effectuée que conformément aux recommandations du fabricant de l'appareil.

Pour le nettoyage, seuls les produits de nettoyage déclarés par le fabricant doivent être utilisés.

Une maintenance ou une réparation incorrecte de l'appareil peut augmenter le risque de dommages matériels ou de blessures.

Les installations sous pression doivent faire l'objet de contrôles d'étanchéité réguliers.

## 9.3 Dépannage

Si la pompe à chaleur deux unités ne fonctionne pas ou mal, contrôler les points suivants.

### **⚠ ATTENTION !**

**Avant d'ouvrir l'appareil, s'assurer que tous les circuits électriques sont bien hors tension.**

### 9.3.1 Dépannage pendant le fonctionnement

Rep.	Défaut	Cause	Solution
1	Chauffage ou rafraîchissement insuffisant.	Mauvais réglage de la température cible.	<ul style="list-style-type: none"> <li>■ Contrôler le réglage de la courbe de chauffage au niveau du gestionnaire de pompe à chaleur.</li> </ul>
		Remplissage d'eau insuffisant.	<ul style="list-style-type: none"> <li>■ Contrôler le manomètre et remplir d'eau jusqu'à ce qu'il affiche une pression comprise entre 2,0 et 2,3 bar.</li> </ul>
		Faible débit d'eau.	<ul style="list-style-type: none"> <li>■ Contrôler si le collecteur d'impuretés est fortement encrassé. Dans ce cas, le nettoyer.</li> <li>■ Contrôler si le manomètre indique une pression d'au moins 0,3 bar.</li> <li>■ Contrôler si le tuyau d'eau est obstrué par des impuretés ou des dépôts calcaires.</li> </ul>
2	Bruits de la pompe à eau	La purge n'est pas terminée.	<ul style="list-style-type: none"> <li>■ Ouvrir le capuchon de protection du dispositif de purge et rajouter de l'eau jusqu'à ce que le manomètre affiche une pression comprise entre 2,0 et 2,3 bar.</li> <li>■ Si en appuyant sur la pointe (sur le dessus de l'orifice), aucune goutte d'eau ne sort, la purge n'est pas encore terminée. Dans le cas d'un système purgé de manière optimale, mieux, l'eau giclé comme une fontaine lorsque la pointe est enfoncée.</li> </ul>
		Pression de l'eau faible.	<ul style="list-style-type: none"> <li>■ Vérifier si le manomètre indique une pression d'au moins 0,3 bar.</li> <li>■ Contrôler si le vase d'expansion et le manomètre fonctionnent correctement.</li> </ul>
3	L'eau s'évacue par le tuyau de refoulement.	Trop d'eau.	<ul style="list-style-type: none"> <li>■ Ouvrir le levier de la vanne de sécurité et évacuer de l'eau jusqu'à ce que le manomètre affiche une pression comprise entre 2,0 et 2,3 bar.</li> </ul>
		Vase d'expansion endommagé.	<ul style="list-style-type: none"> <li>■ Remplacer le vase d'expansion.</li> </ul>
4	L'eau sanitaire n'est pas chauffée.	La protection thermique de la cartouche chauffante ou de la résistance électrique s'est déclenchée.	<ul style="list-style-type: none"> <li>■ Ouvrir le panneau frontal de l'unité intérieure et appuyer sur la touche de réinitialisation.</li> </ul>
		Chauffage de l'eau sanitaire désactivé.	<ul style="list-style-type: none"> <li>■ Vérifier les réglages du gestionnaire de pompe à chaleur au niveau de l'unité intérieure.</li> </ul>

### **⚠ ATTENTION !**

**Lors du remplissage de l'installation, veiller à n'utiliser que le fluide frigorigène déclaré.**

### **⚠ ATTENTION !**

**Lors du remplissage de l'installation, tenir compte de la quantité de remplissage de l'installation. En cas de prolongation de la tuyauterie, il peut être nécessaire de modifier la quantité de remplissage.**

### **⚠ ATTENTION !**

**La pose de tuyaux doit être limitée au strict minimum.**

### **⚠ ATTENTION !**

**Toujours porter un équipement de protection individuelle suffisant (gants de protection, lunettes de sécurité, etc.) lors des travaux avec du fluide frigorigène.**

### **⚠ ATTENTION !**

**Les travaux avec le fluide frigorigène R32 ne doivent être effectués que par un personnel expérimenté et suffisamment formé.**

### **⚠ ATTENTION !**

**Pour les travaux sur l'appareil, seuls les équipements et outils prévus pour le produit, la pression et les températures doivent être utilisés.**

### **⚠ ATTENTION !**

**Lors du contrôle de l'étanchéité, ne pas soumettre l'appareil à une pression supérieure à la pression maximale déclarée sur la plaque signalétique.**

Si un défaut ou une fuite nécessite un nouveau remplissage complet de l'installation, procéder comme suit :

- 1) Avant de commencer les travaux, s'assurer que l'installation est hors tension et protégée contre toute remise en marche intempestive.
- 2) Aspirer le fluide frigorigène de l'installation. Ne pas laisser le fluide frigorigène s'échapper librement dans l'atmosphère. Pour la manipulation du R32, n'utiliser que des appareils autorisés à cet effet et adaptés à la pression et à la température.
- 3) Si nécessaire, effectuer des réparations sur le circuit frigorifique. Avant de commencer les travaux, s'assurer qu'il n'y a plus de fluide frigorigène enfermé dans le circuit frigorifique. Ne pas se servir d'outils produisant des étincelles. Ne pas travailler avec un chalumeau sur le compresseur.
- 4) Une fois les travaux de réparation terminés, l'étanchéité de l'installation doit être contrôlée. Il est recommandé d'utiliser, à cet effet, de l'azote sec. Ne jamais exposer l'installation à des pressions d'épreuve supérieures à celles déclarées sur l'appareil.
- 5) Faire le vide dans l'installation et s'assurer qu'il n'y a pas d'oxygène ni d'azote dans le système de tuyauterie.
- 6) Remplir l'installation avec la quantité de fluide frigorigène définie sur la plaque signalétique. Veiller à ne pas trop remplir l'installation. La modification ou la prolongation de la tuyauterie peut entraîner une modification de la quantité de remplissage du système frigorifique. Une fois le remplissage terminé, il est recommandé de vérifier une nouvelle fois l'étanchéité de l'appareil et de toutes les conduites de raccordement à l'aide d'un appareil de détection approprié.
- 7) Une fois tous les travaux terminés et l'état initial de l'installation rétabli, l'appareil peut être remis en service.

### **⚠ ATTENTION !**

**Si la quantité de remplissage change, la documenter à un endroit facilement visible (par ex. quantité de remplissage sur la plaque signalétique). Ne pas remplir l'installation avec une quantité de fluide frigorigène supérieure à celle prescrite.**

## 9.4 Courbes caractéristiques des sondes de température de l'unité extérieure

NTC - 10	Capteur d'air (unité extérieure)													
Température en °C	-20	-15	-10	-5	-2	0	2	5	10	15	18	20	22	24
kΩ	105	80,2	58,2	44,0	37,4	33,6	30,3	25,9	20,2	15,8	13,8	12,5	11,4	10,5

Température en °C	25	26	28	30	32	34	36	38	40	50	60	70	80	90
kΩ	10,0	9,57	8,76	8,04	7,38	6,78	6,24	5,74	5,30	3,59	2,49	1,76	1,27	0,93

NTC - 5	Capteurs de tuyauterie (unité extérieure)													
Température en °C	-20	-15	-10	-5	-2	0	2	5	10	15	18	20	22	24
kΩ	52,7	38,9	29,1	22,0	18,7	16,8	15,1	13,0	10,1	7,92	6,88	6,27	5,72	5,23

Température en °C	25	26	28	30	32	34	36	38	40	50	60	70	80	90
kΩ	5,00	4,78	4,38	4,02	3,69	3,39	3,12	2,87	2,65	1,79	1,24	0,88	0,64	0,47

NTC - 200	Capteur de gaz chaud (sortie compresseur)													
Température en °C	1	5	10	15	20	25	30	35	40	45	50	55	60	65
kΩ	525,00	448,00	326,00	294,33	242,20	200,00	167,57	138,03	133,80	98,00	82,00	64,50	59,00	50,71

Température en °C	70	75	80	85	90	95	100	105	110	115	120	130
kΩ	43,73	37,35	32,20	28,16	24,60	21,37	18,50	16,60	14,50	13,30	12,80	10,80

## 9.5 Courbes caractéristiques des sondes de température de l'unité intérieure

### 9.5.1 Courbes caractéristiques des sondes

Température en °C	-20	-15	-10	-5	0	5	10			
<b>NTC-2 en kΩ</b>	14,6	11,4	8,9	7,1	5,6	4,5	3,7			
<b>NTC-10 en kΩ</b>	67,7	53,4	42,3	33,9	27,3	22,1	18,0			
	15	20	25	30	35	40	45	50	55	60
	2,9	2,4	2,0	1,7	1,4	1,1	1,0	0,8	0,7	0,6
	14,9	12,1	10,0	8,4	7,0	5,9	5,0	4,2	3,6	3,1

Les sondes de température à raccorder au gestionnaire de pompe à chaleur doivent être conformes aux courbes caractéristiques des sondes présentées dans la Fig. 9.1 - page 28. Seule exception : la sonde de température extérieure fournie avec la pompe à chaleur (voir Fig. 9.2 - page 28)

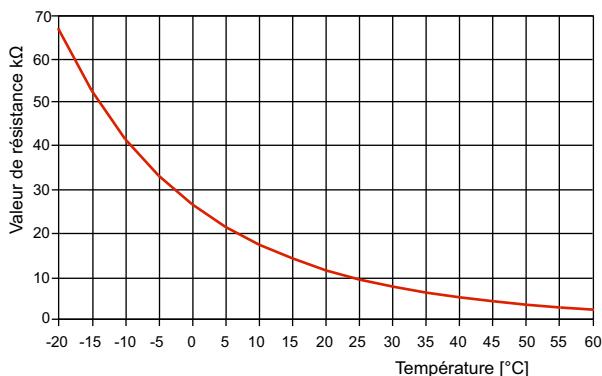


Fig. 9.1: Courbe caractéristique de la sonde NTC-10

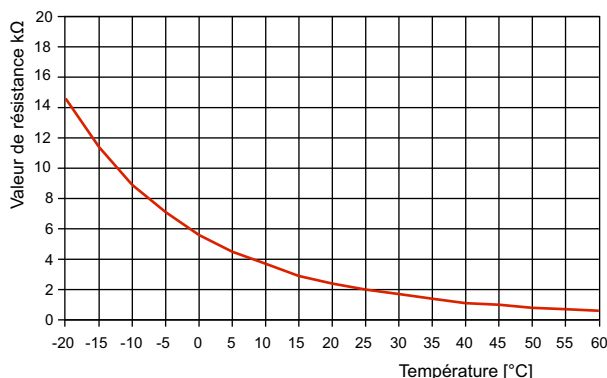


Fig. 9.2: Courbe caractéristique de la sonde NTC-2 selon DIN 44574, sonde de température extérieure

### 9.5.2 Montage de la sonde de température extérieure

La température extérieure est mesurée au moyen de la sonde d'entrée de la source de chaleur sur l'unité extérieure. En option, il est possible de monter une sonde de température extérieure séparée.

La sonde de température doit être placée de telle sorte qu'elle puisse détecter l'ensemble des influences atmosphériques sans que les valeurs mesurées ne soient faussées.

Sur le mur extérieur d'une pièce d'habitation chauffée, de préférence sur la face nord ou nord-ouest.

- Ne pas la monter à un « emplacement protégé » (par ex. dans un renforcement ou sous un balcon).
- Ne pas l'installer à proximité de fenêtres, portes, ouvertures d'aération, d'un éclairage extérieur ou de pompes à chaleur.
- Ne pas l'exposer aux rayons directs du soleil, quelle que soit la saison.

#### Paramètres de dimensionnement du câble de sonde

Matériau conducteur	Cu
Longueur de câble	50 m
Température ambiante	35 °C
Type de pose	B2 (DIN VDE 0298-4 / CEI 60364-5-52)
Diamètre extérieur	4-8 mm

## 10 Entretien / Nettoyage

### 10.1 Entretien

Pour protéger la jaquette, éviter d'appuyer ou de poser des objets contre ou sur l'appareil. Les parties extérieures peuvent être essuyées avec un linge humide et des produits à nettoyer usuels vendus dans le commerce.

#### **⚠ ATTENTION !**

**Ne jamais utiliser de produits d'entretien contenant du sable, de la soude, de l'acide ou du chlore, car ils attaquent les surfaces.**

#### **⚠ ATTENTION !**

**Lors du nettoyage et de la maintenance, en particulier lors du retrait des panneaux d'habillage, l'ensemble de l'installation doit être préalablement mis hors tension.**

### 10.2 Nettoyage côté chauffage

L'oxygène est susceptible d'entraîner la formation de produits d'oxydation (rouille) dans le circuit d'eau de chauffage, notamment lorsque des composants en acier sont utilisés. Ces produits d'oxydation gagnent le système de chauffage par les vannes, les circulateurs ou les tuyaux en matière plastique. C'est pourquoi il faut veiller à ce que l'installation reste étanche à la diffusion, notamment en ce qui concerne les tuyaux du chauffage par le sol.

L'eau de chauffage peut également être souillée par des résidus de produits de lubrification et d'étanchement.

Dès que l'encrassement réduit la puissance du condenseur de la pompe à chaleur, confier le nettoyage de l'installation à un installateur.

Dans l'état actuel des connaissances, nous conseillons de procéder au nettoyage avec de l'acide phosphorique à 5 % ou, si le nettoyage doit avoir lieu fréquemment, avec de l'acide formique à 5 %.

Dans les deux cas, le liquide de nettoyage doit être à température ambiante. Il est recommandé de nettoyer l'échangeur thermique dans le sens inverse du débit.

Pour éviter l'infiltration d'un produit de nettoyage contenant de l'acide dans le circuit de l'installation de chauffage, nous vous recommandons de raccorder l'appareil de nettoyage directement sur le départ et le retour du condenseur de la pompe à chaleur.

Il faut ensuite soigneusement rincer la tuyauterie à l'aide de produits neutralisants adéquats afin d'éviter tout dommage provoqué par d'éventuels restes de produit de nettoyage dans le système.

Les acides doivent être utilisés avec précaution et les dispositions des caisses de prévoyance des accidents doivent être respectées.

Observer systématiquement les consignes du fabricant du produit de nettoyage.

## 11 Défaits / Recherche de pannes

La pompe à chaleur est un produit de qualité qui devrait fonctionner sans défauts. Si un défaut devait quand même survenir, celui-ci sera affiché sur l'écran du gestionnaire de pompe à chaleur. Se reporter alors à la page « Défaits et recherche de pannes » dans les instructions d'utilisation du gestionnaire de pompe à chaleur. S'il est impossible de remédier soi-même au défaut, contacter le SAV compétent.

#### **⚠ ATTENTION !**

**Les travaux sur l'installation doivent être effectués uniquement par le SAV agréé et qualifié.**

## 12 Mise hors service / élimination

Avant de la démonter, mettre la pompe à chaleur hors tension et fermer toutes les vannes. Le démontage de la pompe à chaleur doit être effectué par un personnel qualifié. Respecter les exigences environnementales définies par les normes courantes en matière de récupération, de réutilisation et d'élimination des consommables et des composants.

#### **⚠ ATTENTION !**

**Le démontage et la manipulation d'huiles frigorigènes et de fluides frigorigènes sont soumis à des réglementations locales et nationales. Ces travaux ne doivent être effectués que par des entreprises spécialisées. Ne pas essayer d'ouvrir, de vidanger, ni d'éliminer soi-même l'installation. Il existe un risque de blessure, voire de mort.**

## 13 Informations sur les appareils

1 Désignation technique et référence de commande		LIA 0608HXCF M	LIA 0911HXCF M
<b>2 Design</b>			
Source de chaleur		Air	Air
2.1 Version		Deux unités, réversible	Deux unités, réversible
2.2 Régulateur		WPM Touch	WPM Touch
2.3 Calorimètre		Oui	Oui
2.4 Emplacement		Intérieur/Extérieur	Intérieur/Extérieur
2.5 Niveau de puissance		Variable	Variable
<b>3 Plages d'utilisation</b>			
3.1 Départ/retour de l'eau de chauffage	°C	Max. 65 / min. 12	Max. 65 / min. 12
3.2 Départ de l'eau de rafraîchissement	°C	7 à 25	7 à 25
3.3 Air (chauffage)	°C	-25 à +35	-25 à +35
3.4 Air (rafraîchissement)	°C	-5 à +43	-5 à +43
<b>4 Débit / bruit</b>			
4.1 Débit d'eau de chauffage / différence de pression interne			
Débit nominal selon EN 14511	m <sup>3</sup> /h/Pa	1,07 / 10900	1,72 / 26300
Compression libre	Pa	63800	31600
Débit d'eau de chauffage min. / diff. de pression int.	m <sup>3</sup> /h/Pa	0,65 / 4750	1,07 / 10900
Compression libre	Pa	71900	63800
4.2 Débit d'eau de rafraîchissement / différence de pression interne			
Débit nominal selon EN 14511	m <sup>3</sup> /h/Pa	1,07 / 10900	1,72 / 26300
Compression libre	Pa	63800	31600
Débit d'eau de rafraîchissement min. / diff. de pression int.	m <sup>3</sup> /h/Pa	1,07 / 10900	1,72 / 26300
Compression libre	Pa	63800	31600
4.3 Niveau de puissance acoustique selon EN 12102 à l'extérieur pour A7/W55	dB(A)	58	60
4.4 Niveau de pression acoustique à 10 m de distance à l'extérieur <sup>1</sup>	dB(A)	30	32
4.5 Niveau de puissance acoustique en fonctionnement réduit à l'extérieur <sup>2</sup>	dB(A)	53	55
4.6 Niveau de pression acoustique à 10 m de distance, fonctionnement réduit, à l'extérieur <sup>1 2</sup>	dB(A)	25	27
4.7 Niveau de puissance acoustique selon EN 12102 à l'intérieur pour A7/W55	dB(A)	42	42
4.8 Niveau de pression acoustique à 1 m de distance à l'intérieur <sup>1</sup>	dB(A)	31	31
4.9 Débit d'air en fonctionnement normal / fonctionnement réduit	m <sup>3</sup> /h	2770	4030
<b>5 Dimensions, poids et capacités</b>			
5.1 Dimensions de l'appareil <sup>3</sup>	Unité intérieure Unité extérieure	H x l x P mm H x l x P mm	657 x 444 x 261 712 x 1008 x 426
5.2 Poids unité extérieure / emballage compris		kg	60 / 65,5
Poids unité intérieure / emballage compris		kg	31,9 / 36,2
5.3 Raccords de l'appareil pour le chauffage		mm	28
5.4 Fluide frigorigène / poids total au remplissage		type / kg	R32 / 1,5
5.5 PRG (potentiel de réchauffement global) / équivalent CO <sub>2</sub>		--- / t	675 / 1,01
5.6 Lubrifiant / capacité totale		type	FW68S / 0,46
5.7 Volume d'eau de chauffage dans l'unité extérieure		litres	0
5.8 Ballon tampon			
Capacité nominale		litres	25
Température de fonctionnement max. admissible		°C	75
Pression de service max. admissible		bar	3
5.9 Unité intérieure			
Volume d'eau de chauffage dans l'unité intérieure		litres	-
Superficie d'échange de chaleur		m <sup>2</sup>	-
Température de fonctionnement max. admissible		°C	-
Pression de service max. admissible		bar	-
5.10 Résistance électrique		kW	2,4 ou 6 <sup>4</sup>



<b>5.11</b>	<b>Pression d'ouverture de la vanne de sécurité</b>	<b>bar</b>	2,5	2,5
<b>6</b>	<b>Branchements électriques</b>			
<b>6.1</b>	<b>Tension d'alimentation / dispositif de protection</b>	<b>unité extérieure</b>	1~/N/PE 230 V (50 Hz) / C20A	1~/N/PE 230 V (50 Hz) / C20A
		<b>Unité intérieure</b>	1~/N/PE 230 V (50 Hz) / B32A	1~/N/PE 230 V (50 Hz) / B32A
			3~/N/PE 400 V (50 Hz) / B13A	3~/N/PE 400 V (50 Hz) / B13A
	<b>Type RCD</b>		B	B
<b>6.2</b>	<b>Tension de commande / protection électrique</b>		1~/N/PE 230 V (50 Hz) / C13A	1~/N/PE 230 V (50 Hz) / C13A
<b>6.3</b>	<b>Degré de protection selon EN 60 529</b>	<b>intérieur / extérieur</b>	IP 20/ IP X4	IP 20/ IP X4
<b>6.4</b>	<b>Limitation du courant de démarrage</b>		Inverter	Inverter
<b>6.5</b>	<b>Surveillance de champ magnétique rotatif</b>		Oui	Oui
<b>6.6</b>	<b>Courant de démarrage</b>	<b>A</b>	--	--
<b>6.7</b>	<b>Puissance nominale absorbée pour A7/W35 / absorption max.</b>	<b>2 5 kW</b>	1,24 / 3,22 <sup>6</sup>	2,00 / 3,91 <sup>6</sup>
<b>6.8</b>	<b>Courant nominal pour A7/W35 / cos φ</b>	<b>A</b>	5,4 / 0,97	8,7 / 0,97
<b>6.9</b>	<b>Puissance nominale absorbée pour A2/W35</b>	<b>5 kW</b>	1,26	2,02
<b>6.10</b>	<b>Puissance absorbée protection compresseur (par compresseur)</b>	<b>W</b>	--	--
<b>6.11</b>	<b>Puissance absorbée du ventilateur</b>	<b>W</b>	100	100
<b>7</b>	<b>Conforme aux dispositions de sécurité européennes</b>			
<b>8</b>	<b>Autres caractéristiques techniques</b>			
<b>8.1</b>	<b>Type de dégivrage</b>		Inversion du circuit	Inversion du circuit
<b>8.2</b>	<b>Protection antigel bac à condensats / eau dans l'appareil protégée du gel</b>	<b>7</b>	Oui / oui	Oui / oui
<b>8.3</b>	<b>Suppression de service max. (source de chaleur / dissipation thermique)</b>	<b>bar</b>	3,0	3,0
<b>9</b>	<b>Puissance calorifique / puissance de rafraîchissement / coefficients de performance</b>			
<b>9.1</b>	<b>Puissance thermique / coefficient de performance</b>	<b>5 8</b>	EN 14511	EN 14511
	<b>Pour A-15 / W35</b>	<b>kW / --- 9</b>	4,00 / 2,34	6,34 / 2,46
	<b>Pour A-7 / W35</b>	<b>kW / --- 9</b>	6,21 / 2,68	8,31 / 3,11
	<b>Pour A-7 / W55</b>	<b>kW / --- 9</b>	5,22 / 1,96	7,05 / 1,97
	<b>Pour A2 / W35</b>	<b>kW / --- 9</b>	5,50 / 3,95	8,20 / 4,05
	<b>Pour A7 / W35</b>	<b>kW / --- 9</b>	6,20 / 5,00	10,00 / 5,00
	<b>Pour A7 / W45</b>	<b>kW / --- 9</b>	6,35 / 3,75	10,00 / 3,80
	<b>Pour A7 / W55</b>	<b>kW / --- 9</b>	6,90 / 2,91	9,72 / 3,04
	<b>Pour A10 / W35</b>	<b>kW / --- 9</b>	7,35 / 5,02	10,00 / 5,13
	<b>Pour A20 / W35</b>	<b>kW / --- 9</b>	6,98 / 5,91	10,70 / 6,72
	<b>Pour A20 / W55</b>	<b>kW / --- 9</b>	6,81 / 3,60	9,85 / 3,88
<b>9.2</b>	<b>Puissance de rafraîchissement / coefficient de performance</b>			
	<b>Pour A25 / W10</b>	<b>kW / --- 9</b>	7,37 / 4,17	8,26 / 4,56
	<b>Pour A25 / W20</b>	<b>kW / --- 9</b>	8,52 / 6,40	12,00 / 5,79
	<b>Pour A35 / W10</b>	<b>kW / --- 9</b>	7,22 / 3,55	9,48 / 3,72
	<b>Pour A35 / W20</b>	<b>kW / --- 9</b>	7,87 / 4,98	12,70 / 4,73

1. Le niveau de pression acoustique indiqué correspond au bruit de fonctionnement de la pompe à chaleur en mode chauffage à une température départ de 35 °C. Le niveau de pression acoustique indiqué est celui d'une propagation en champ libre. La valeur mesurée peut varier, selon l'emplacement, de 16 dB(A) max.

2. La puissance calorifique et le COP diminuent en fonctionnement réduit.

3. Noter que la place nécessaire pour le raccordement des tuyaux, la commande et la maintenance est plus importante.

4. Réglage usine : 6 kW

5. Ces indications caractérisent la taille et le rendement de l'installation selon EN 14511. Lors de considérations économiques et énergétiques, le point de bivalence et la régulation doivent être pris en compte. Ces résultats ne sont obtenus qu'avec des échangeurs thermiques propres. Des remarques sur l'entretien, la mise en service et le fonctionnement figurent dans les sections correspondantes des instructions de montage et d'utilisation. Ici, A7/W35 signifie par ex. : température de la source de chaleur 7 °C et température de départ de l'eau de chauffage 35 °C.

6. consommation max., résistance électrique incluse (état à la livraison)

7. Le circulateur du circuit de chauffage et le régulateur de la pompe à chaleur doivent toujours être prêts à fonctionner.

8. Les unités intérieure et extérieure doivent être reliées par l'intermédiaire de deux tuyaux de fluide frigorigène (un tuyau haute pression et un tuyau basse pression). Les longueurs indiquées se rapportent à un segment. Les caractéristiques techniques indiquées s'appliquent à des tuyaux de fluide frigorigène d'une longueur de 3 à 15 m par segment. Si le tuyau de fluide frigorigène dépasse 15 m de longueur, la puissance calorifique et le COP diminuent. La longueur de conduite maximale admissible sans ajustement de la quantité de fluide frigorigène s'élève à 15 m. Jusqu'à cette longueur, le fluide frigorigène prérempli côté usine suffit. Dès que la longueur de conduite dépasse 15 m, un ajustement de la quantité de fluide frigorigène est requis. La longueur maximale admissible avec complément de fluide frigorigène est de 30 m. Les règles précisant la pose des tuyaux et les compléments de fluide frigorigène requis sont décrites dans les instructions de montage et d'utilisation.

9. Des données de performance complémentaires sont disponibles dans les instructions de montage et d'utilisation.

1 Désignation technique et référence de commande		LIA 1316HXCF M	LIA 1316HXCF
<b>2 Design</b>			
Source de chaleur		Air	Air
2.1 Version		Deux unités, réversible	Deux unités, réversible
2.2 Régulateur		WPM Touch	WPM Touch
2.3 Calorimètre		Oui	Oui
2.4 Emplacement		Intérieur/Extérieur	Intérieur/Extérieur
2.5 Niveau de puissance		Variable	Variable
<b>3 Plages d'utilisation</b>			
3.1 Départ/retour de l'eau de chauffage	° C	Max. 65 / min. 12	Max. 65 / min. 12
3.2 Départ de l'eau de rafraîchissement	° C	7 à 25	7 à 25
3.3 Air (chauffage)	° C	-25 à +35	-25 à +35
3.4 Air (rafraîchissement)	° C	-5 à +43	-5 à +43
<b>4 Débit / bruit</b>			
4.1 Débit d'eau de chauffage / différence de pression interne			
Débit nominal selon EN 14511	m³/h/Pa	2,2 / 35900	2,2 / 35900
Compression libre	Pa	7500	7500
Débit d'eau de chauffage min. / diff. de pression int.	m³/h/Pa	1,5 / 19100	1,5 / 19100
Compression libre	Pa	23500	23500
4.2 Débit d'eau de rafraîchissement / différence de pression interne			
Débit nominal selon EN 14511	m³/h/Pa	2,2 / 35900	2,2 / 35900
Compression libre	Pa	7500	7500
Débit d'eau de rafraîchissement min. / diff. de pression int.	m³/h/Pa	2,2 / 35900	2,2 / 35900
Compression libre	Pa	7500	7500
4.3 Niveau de puissance acoustique selon EN 12102 à l'extérieur pour A7/W55	dB(A)	65	65
4.4 Niveau de pression acoustique à 10 m de distance à l'extérieur <sup>1</sup>	dB(A)	37	37
4.5 Niveau de puissance acoustique en fonctionnement réduit à l'extérieur <sup>2</sup>	dB(A)	56	56
4.6 Niveau de pression acoustique à 10 m de distance, fonctionnement réduit, à l'extérieur <sup>1 2</sup>	dB(A)	28	28
4.7 Niveau de puissance acoustique selon EN 12102 à l'intérieur pour A7/W55	dB(A)	42	42
4.8 Niveau de pression acoustique à 1 m de distance à l'intérieur <sup>1</sup>	dB(A)	31	31
4.9 Débit d'air en fonctionnement normal / fonctionnement réduit	m³/h	4060	4060
<b>5 Dimensions, poids et capacités</b>			
5.1 Dimensions de l'appareil <sup>3</sup>	Unité intérieure Unité extérieure	H x l x P mm H x l x P mm	657 x 444 x 261 865 x 1118 x 523
5.2 Poids unité extérieure / emballage compris		kg	97 / 110,5
Poids unité intérieure / emballage compris		kg	32,8 / 37,1
5.3 Raccords de l'appareil pour le chauffage		mm	28
5.4 Fluide frigorigène / poids total au remplissage		type / kg	R32 / 1,84
5.5 PRG (potentiel de réchauffement global) / équivalent CO <sub>2</sub>		--- / t	675 / 1,24
5.6 Lubrifiant / capacité totale		type	FW68S / 1,1
5.7 Volume d'eau de chauffage dans l'unité extérieure		litres	0
5.8 Ballon tampon			
Capacité nominale		litres	30
Température de fonctionnement max. admissible		°C	75
Pression de service max. admissible		bar	3
5.9 Unité intérieure			
Volume d'eau de chauffage dans l'unité intérieure		litres	-
Superficie d'échange de chaleur		m²	-
Température de fonctionnement max. admissible		°C	-
Pression de service max. admissible		bar	-
5.10 Résistance électrique		kW	2,4 ou 6 <sup>4</sup>
5.11 Pression d'ouverture de la vanne de sécurité		bar	2,5

<b>6 Branchements électriques</b>		
<b>6.1 Tension d'alimentation / dispositif de protection unité extérieure</b>	1~/N/PE 230 V (50 Hz) / C32A	3~/N/PE 400 V (50 Hz) / C16A
<b>Unité intérieure</b>	1~/N/PE 230 V (50 Hz) / B32A	1~/N/PE 230 V (50 Hz) / B32A
	3~/N/PE 400 V (50 Hz) / B13A	3~/N/PE 400 V (50 Hz) / B13A
<b>Type RCD</b>	B	B
<b>6.2 Tension de commande / protection électrique</b>	1~/N/PE 230 V (50 Hz) / C13A	1~/N/PE 230 V (50 Hz) / C13A
<b>6.3 Degré de protection selon EN 60 529 intérieur / extérieur</b>	IP 20/ IP X4	IP 20/ IP X4
<b>6.4 Limitation du courant de démarrage</b>	Inverter	Inverter
<b>6.5 Surveillance de champ magnétique rotatif</b>	Oui	Oui
<b>6.6 Courant de démarrage</b>	A	A
<b>6.7 Puissance nominale absorbée pour A7/W35 / absorption max. <sup>2 5</sup></b>	kW	kW
<b>6.8 Courant nominal pour A7/W35 / cos φ</b>	A	A
<b>6.9 Puissance nominale absorbée pour A2/W35 <sup>5</sup></b>	kW	kW
<b>6.10 Puissance absorbée protection compresseur (par compresseur)</b>	W	W
<b>6.11 Puissance absorbée du ventilateur</b>	W	W
<b>7 Conforme aux dispositions de sécurité européennes</b>	Voir la déclaration de conformité CE	Voir la déclaration de conformité CE
<b>8 Autres caractéristiques techniques</b>		
<b>8.1 Type de dégivrage</b>	Inversion du circuit	Inversion du circuit
<b>8.2 Protection antigel bac à condensats / eau dans l'appareil protégée du gel <sup>7</sup></b>	Oui / oui	Oui / oui
<b>8.3 Suppression de service max. (source de chaleur / dissipation thermique) bar</b>	3,0	3,0
<b>9 Puissance calorifique / puissance de rafraîchissement / coefficients de performance</b>		
<b>9.1 Puissance thermique / coefficient de performance <sup>5 8</sup></b>	EN 14511	EN 14511
<b>Pour A-15 / W35</b>	kW / --- <sup>9</sup>	kW / --- <sup>9</sup>
<b>Pour A-7 / W35</b>	12,70 / 2,79	12,70 / 2,79
<b>Pour A-7 / W55</b>	11,30 / 2,01	11,30 / 2,01
<b>Pour A2 / W35</b>	10,30 / 3,88	10,30 / 3,88
<b>Pour A7 / W35</b>	15,50 / 4,59	15,50 / 4,59
<b>Pour A7 / W45</b>	15,70 / 3,60	15,70 / 3,60
<b>Pour A7 / W55</b>	14,50 / 2,95	14,50 / 2,95
<b>Pour A10 / W35</b>	14,90 / 4,79	14,90 / 4,79
<b>Pour A20 / W35</b>	14,60 / 5,65	14,60 / 5,65
<b>Pour A20 / W55</b>	12,70 / 3,52	12,70 / 3,52
<b>9.2 Puissance de rafraîchissement / coefficient de performance</b>		
<b>Pour A25 / W10</b>	kW / --- <sup>9</sup>	kW / --- <sup>9</sup>
<b>Pour A25 / W20</b>	17,00 / 4,24	17,00 / 4,24
<b>Pour A35 / W10</b>	13,70 / 2,58	13,70 / 2,58
<b>Pour A35 / W20</b>	15,30 / 3,45	15,30 / 3,45

1. Le niveau de pression acoustique indiqué correspond au bruit de fonctionnement de la pompe à chaleur en mode chauffage à une température départ de 35 °C. Le niveau de pression acoustique indiqué est celui d'une propagation en champ libre. La valeur mesurée peut varier, selon l'emplacement, de 16 dB(A) max.

2. La puissance calorifique et le COP diminuent en fonctionnement réduit.

3. Noter que la place nécessaire pour le raccordement des tuyaux, la commande et la maintenance est plus importante.

4. Réglage usine : 6 kW

5. Ces indications caractérisent la taille et le rendement de l'installation selon EN 14511. Lors de considérations économiques et énergétiques, le point de bivalence et la régulation doivent être pris en compte. Ces résultats ne sont obtenus qu'avec des échangeurs thermiques propres. Des remarques sur l'entretien, la mise en service et le fonctionnement figurent dans les sections correspondantes des instructions de montage et d'utilisation. Ici, A7/W35 signifie par ex. : température de la source de chaleur 7 °C et température de départ de l'eau de chauffage 35 °C.

6. Consommation max., résistance électrique incluse (état à la livraison)

7. Le circulateur du circuit de chauffage et le régulateur de la pompe à chaleur doivent toujours être prêts à fonctionner.

8. Les unités intérieure et extérieure doivent être reliées par l'intermédiaire de deux tuyaux de fluide frigorigène (un tuyau haute pression et un tuyau basse pression). Les longueurs indiquées se rapportent à un segment. Les caractéristiques techniques indiquées s'appliquent à des tuyaux de fluide frigorigène d'une longueur de 3 à 15 m par segment. Si le tuyau de fluide frigorigène dépasse 15 m de longueur, la puissance calorifique et le COP diminuent. La longueur de conduite maximale admissible sans ajustement de la quantité de fluide frigorigène s'élève à 15 m. Jusqu'à cette longueur, le fluide frigorigène prérempli côté usine suffit. Dès que la longueur de conduite dépasse 15 m, un ajustement de la quantité de fluide frigorigène est requis. La longueur maximale admissible avec complément de fluide frigorigène est de 30 m. Les règles précisant la pose des tuyaux et les compléments de fluide frigorigène requis sont décrites dans les instructions de montage et d'utilisation.

9. Des données de performance complémentaires sont disponibles dans les instructions de montage et d'utilisation.







## 14.4 Performances de rafraîchissement LIA 0608HXCF M

Maximum																
DB	LWT															
	5			10			15			20			25			
	CC	PI	EER	CC	PI	EER	CC	PI	EER	CC	PI	EER	CC	PI	EER	
-5	/	/	/	/	/	/	5.27	0.59	8.93	6.38	0.55	11.53	6.77	0.64	10.62	
0	/	/	/	/	/	/	5.05	0.69	7.28	6.16	0.66	9.39	6.55	0.74	8.85	
5	/	/	/	/	/	/	4.55	0.79	5.74	5.66	0.76	7.48	6.05	0.84	7.20	
10	/	/	/	/	/	/	6.32	1.13	5.61	6.90	1.01	6.83	7.45	0.95	7.88	
15	/	/	/	5.89	1.10	5.33	8.09	1.46	5.55	8.14	1.26	6.44	8.85	1.05	8.43	
20	5.41	1.38	3.93	6.63	1.43	4.62	8.16	1.49	5.47	8.33	1.30	6.42	8.98	1.10	8.15	
25	7.16	1.80	3.98	7.37	1.77	4.17	8.23	1.53	5.39	8.52	1.33	6.40	9.12	1.15	7.90	
30	6.50	1.85	3.51	7.29	1.90	3.84	7.77	1.65	4.72	8.19	1.46	5.63	8.77	1.30	6.75	
35	5.84	1.90	3.07	7.22	2.03	3.55	7.31	1.76	4.15	7.87	1.58	4.98	8.43	1.44	5.84	
40	3.80	1.51	2.52	5.08	1.81	2.81	5.91	1.73	3.41	6.63	1.68	3.95	7.88	1.64	4.80	
43	2.58	1.15	2.24	3.80	1.52	2.51	5.08	1.56	3.26	5.88	1.57	3.74	7.55	1.59	4.73	
Normal																
DB	LWT															
	5			10			15			20			25			
	CC	PI	EER	CC	PI	EER	CC	PI	EER	CC	PI	EER	CC	PI	EER	
-5	/	/	/	/	/	/	4.24	0.42	10.18	5.19	0.38	13.72	5.50	0.42	12.96	
0	/	/	/	/	/	/	4.07	0.48	8.48	5.02	0.44	11.39	5.33	0.48	11.01	
5	/	/	/	/	/	/	3.64	0.58	6.31	4.54	0.53	8.61	4.91	0.58	8.49	
10	/	/	/	/	/	/	5.08	0.82	6.18	5.55	0.71	7.86	6.06	0.65	9.31	
15	/	/	/	4.42	0.78	5.65	6.79	1.15	5.89	7.00	0.99	7.06	7.44	0.80	9.29	
20	4.22	1.02	4.14	5.36	1.08	4.96	6.80	1.16	5.88	7.17	1.03	6.94	7.82	0.87	8.98	
25	5.67	1.35	4.21	6.05	1.35	4.49	6.96	1.21	5.74	7.44	1.07	6.98	8.05	0.91	8.85	
30	5.23	1.40	3.74	6.08	1.48	4.10	6.67	1.32	5.06	7.25	1.20	6.05	7.85	1.06	7.44	
35	4.54	1.41	3.22	5.93	1.55	3.83	6.02	1.35	4.47	6.87	1.28	5.36	7.69	1.20	6.39	
40	3.10	1.15	2.70	4.30	1.42	3.03	5.15	1.40	3.68	5.95	1.37	4.34	7.15	1.32	5.41	
43	2.12	0.91	2.33	2.99	1.15	2.59	4.04	1.18	3.43	5.04	1.25	4.04	5.97	1.15	5.18	
Minimum																
DB	LWT															
	5			10			15			20			25			
	CC	PI	EER	CC	PI	EER	CC	PI	EER	CC	PI	EER	CC	PI	EER	
-5	/	/	/	/	/	/	2.75	0.25	10.92	3.35	0.23	14.26	3.57	0.27	13.17	
0	/	/	/	/	/	/	2.64	0.29	9.00	3.25	0.28	11.72	3.47	0.31	11.08	
5	/	/	/	/	/	/	1.96	0.28	6.95	2.46	0.27	9.16	2.64	0.30	8.84	
10	/	/	/	/	/	/	2.81	0.41	6.87	3.10	0.37	8.44	3.36	0.34	9.78	
15	/	/	/	2.71	0.45	5.99	3.64	0.58	6.29	3.50	0.45	7.80	4.25	0.41	10.32	
20	2.13	0.50	4.30	2.35	0.45	5.17	3.38	0.54	6.23	3.95	0.54	7.32	4.44	0.47	9.50	
25	2.72	0.63	4.31	2.50	0.53	4.72	3.29	0.54	6.04	3.92	0.53	7.33	4.38	0.47	9.28	
30	2.48	0.65	3.81	2.49	0.58	4.30	3.12	0.59	5.30	3.79	0.59	6.38	4.23	0.55	7.72	
35	2.07	0.62	3.31	2.75	0.69	4.00	3.01	0.63	4.79	3.66	0.63	5.81	4.23	0.62	6.84	
40	1.40	0.52	2.69	2.01	0.64	3.12	2.52	0.66	3.82	3.18	0.71	4.50	4.07	0.74	5.51	
43	0.73	0.31	2.38	1.43	0.53	2.68	2.11	0.59	3.57	2.57	0.62	4.17	3.80	0.71	5.38	

### Abréviations:

LWT: Départ (°C)

DB: Température extérieure (°C)

HC: Puissance calorifique (kW)

PI: Puissance absorbée (kW)

## 14.5 Performances de rafraîchissement LIA 0911HXCF M

Maximum															
DB	LWT														
	5			10			15			20			25		
	CC	PI	EER	CC	PI	EER	CC	PI	EER	CC	PI	EER	CC	PI	EER
-5	/	/	/	/	/	/	6.83	0.69	9.92	8.79	0.82	10.66	9.35	0.77	12.13
0	/	/	/	/	/	/	6.61	0.77	8.56	7.76	0.81	9.61	8.30	0.76	10.88
5	/	/	/	/	/	/	6.38	0.89	7.19	6.74	0.79	8.56	7.25	0.75	9.63
10	/	/	/	/	/	/	6.55	0.75	8.73	8.17	0.80	10.18	8.80	0.86	10.22
15	/	/	/	6.30	1.07	5.89	7.61	1.03	7.35	9.48	1.13	8.38	10.64	1.20	8.84
20	6.20	1.28	4.86	7.19	1.39	5.17	8.67	1.45	5.97	10.79	1.64	6.57	12.49	1.68	7.45
25	7.13	1.68	4.24	8.26	1.81	4.56	9.87	1.88	5.24	12.00	2.07	5.79	13.93	2.17	6.42
30	8.06	2.17	3.71	9.34	2.31	4.05	11.08	2.40	4.62	13.21	2.57	5.14	15.37	2.79	5.51
35	8.13	2.48	3.12	9.48	2.43	3.72	11.03	2.62	4.21	12.70	2.68	4.73	14.51	2.87	5.06
40	6.61	2.52	2.62	7.42	2.37	3.14	8.88	2.53	3.51	10.23	2.51	4.07	12.27	2.83	4.34
43	5.09	2.28	2.23	5.64	2.19	2.58	6.73	2.13	3.16	8.15	2.17	3.75	10.04	2.49	4.03
Normal															
DB	LWT														
	5			10			15			20			25		
	CC	PI	EER	CC	PI	EER	CC	PI	EER	CC	PI	EER	CC	PI	EER
-5	/	/	/	/	/	/	5.50	0.49	11.21	7.15	0.58	12.31	7.59	0.55	13.82
0	/	/	/	/	/	/	5.33	0.54	9.79	6.33	0.57	11.14	6.75	0.53	12.66
5	/	/	/	/	/	/	5.11	0.65	7.84	5.41	0.57	9.54	5.88	0.56	10.60
10	/	/	/	/	/	/	5.26	0.55	9.53	6.58	0.58	11.37	7.16	0.64	11.26
15	/	/	/	4.73	0.76	6.24	6.39	0.82	7.80	8.15	0.89	9.18	8.94	0.92	9.74
20	4.83	0.95	5.11	5.82	1.05	5.55	7.23	1.13	6.42	9.29	1.31	7.10	10.87	1.32	8.21
25	5.65	1.26	4.49	6.78	1.38	4.91	8.35	1.50	5.58	10.47	1.66	6.32	12.30	1.71	7.18
30	6.48	1.64	3.95	7.78	1.80	4.32	9.51	1.92	4.95	11.69	2.12	5.51	13.76	2.26	6.08
35	6.31	1.93	3.28	7.78	1.94	4.01	9.09	2.01	4.53	11.08	2.18	5.09	13.23	2.39	5.54
40	5.40	1.92	2.81	6.27	1.86	3.38	7.73	2.04	3.79	9.18	2.06	4.47	11.14	2.28	4.89
43	4.18	1.80	2.32	4.44	1.66	2.67	5.36	1.61	3.32	6.98	1.72	4.06	7.94	1.80	4.41
Minimum															
DB	LWT														
	5			10			15			20			25		
	CC	PI	EER	CC	PI	EER	CC	PI	EER	CC	PI	EER	CC	PI	EER
-5	/	/	/	/	/	/	3.56	0.30	11.68	4.61	0.36	12.69	4.93	0.34	14.49
0	/	/	/	/	/	/	3.46	0.34	10.23	4.09	0.35	11.61	4.39	0.33	13.14
5	/	/	/	/	/	/	2.75	0.33	8.42	2.93	0.29	10.13	3.17	0.28	11.40
10	/	/	/	/	/	/	2.92	0.28	10.33	3.67	0.30	12.18	3.97	0.33	12.22
15	/	/	/	2.90	0.44	6.62	3.42	0.41	8.33	4.08	0.40	10.14	5.11	0.47	10.81
20	2.44	0.46	5.31	2.55	0.44	5.79	3.59	0.53	6.81	5.11	0.68	7.49	6.17	0.71	8.68
25	2.71	0.59	4.60	2.81	0.55	5.15	3.95	0.67	5.88	5.52	0.83	6.64	6.69	0.89	7.54
30	3.08	0.76	4.03	3.19	0.70	4.53	4.45	0.86	5.19	6.10	1.05	5.82	7.41	1.18	6.30
35	2.88	0.85	3.37	3.61	0.86	4.19	4.55	0.94	4.86	5.90	1.07	5.52	7.28	1.23	5.93
40	2.44	0.87	2.80	2.94	0.84	3.48	3.79	0.97	3.93	4.91	1.06	4.64	6.34	1.28	4.97
43	1.43	0.60	2.37	2.12	0.77	2.76	2.80	0.81	3.46	3.55	0.85	4.18	5.06	1.11	4.58

### Abréviations:

LWT: Départ (°C)

DB: Température extérieure (°C)

HC: Puissance calorifique (kW)

PI: Puissance absorbée (kW)



## 14.6 Performances de rafraîchissement LIA 1316HXCF (M)

Maximum															
DB	LWT														
	5			10			15			20			25		
	CC	PI	EER	CC	PI	EER	CC	PI	EER	CC	PI	EER	CC	PI	EER
-5	/	/	/	/	/	/	10.0	1.32	7.57	10.9	1.47	7.44	12.0	1.42	8.43
0	/	/	/	/	/	/	9.80	1.67	5.87	11.4	1.58	7.24	12.5	1.59	7.84
5	/	/	/	/	/	/	9.57	1.76	5.44	12.0	1.61	7.43	13.0	1.68	7.73
10	/	/	/	/	/	/	11.3	2.18	5.21	13.1	1.92	6.85	14.2	1.94	7.32
15	/	/	/	11.0	2.32	4.60	13.1	2.32	5.45	15.5	2.32	6.67	16.4	2.32	7.26
20	8.17	2.17	3.77	12.8	3.16	4.04	14.9	3.33	4.47	15.9	3.14	5.08	16.5	2.84	5.82
25	10.6	3.19	3.32	14.5	3.84	3.77	16.6	4.16	3.99	17.0	4.01	4.24	17.1	3.44	4.96
30	10.5	3.96	2.65	14.1	4.53	3.11	15.9	4.56	3.49	16.2	4.18	3.87	16.1	3.74	4.31
35	10.4	4.81	2.16	13.7	5.32	2.58	15.3	4.88	3.13	15.3	4.44	3.45	15.3	4.12	3.71
40	8.11	4.53	1.79	9.87	4.33	2.28	10.7	3.92	2.72	12.2	4.05	3.01	13.2	3.77	3.51
43	5.20	3.72	1.40	6.11	3.26	1.87	7.33	3.02	2.43	8.53	3.19	2.67	10.7	3.26	3.27
Normal															
DB	LWT														
	5			10			15			20			25		
	CC	PI	EER	CC	PI	EER	CC	PI	EER	CC	PI	EER	CC	PI	EER
-5	/	/	/	/	/	/	8.07	0.94	8.56	8.88	1.03	8.60	9.72	1.01	9.61
0	/	/	/	/	/	/	7.90	1.18	6.71	9.33	1.11	8.39	10.2	1.11	9.13
5	/	/	/	/	/	/	7.67	1.29	5.93	9.61	1.16	8.28	10.6	1.24	8.50
10	/	/	/	/	/	/	9.12	1.60	5.69	10.6	1.38	7.65	11.5	1.43	8.07
15	/	/	/	8.24	1.67	4.94	11.0	1.85	5.92	13.4	1.79	7.48	13.8	1.68	8.19
20	6.37	1.61	3.96	10.3	2.35	4.40	12.4	2.52	4.92	13.7	2.44	5.61	14.4	2.19	6.56
25	8.40	2.39	3.52	11.9	2.89	4.12	14.1	3.23	4.35	14.8	3.14	4.73	15.1	2.65	5.68
30	8.44	2.99	2.82	11.8	3.49	3.37	13.7	3.57	3.83	14.3	3.37	4.25	14.4	2.97	4.86
35	8.07	3.56	2.27	11.3	4.00	2.81	12.6	3.65	3.45	13.4	3.52	3.80	13.9	3.35	4.15
40	6.62	3.45	1.92	8.35	3.35	2.49	9.28	3.09	3.00	10.9	3.24	3.38	12.0	2.97	4.05
43	4.27	2.93	1.45	4.80	2.44	1.97	5.83	2.23	2.61	7.30	2.47	2.96	8.44	2.30	3.66
Minimum															
DB	LWT														
	5			10			15			20			25		
	CC	PI	EER	CC	PI	EER	CC	PI	EER	CC	PI	EER	CC	PI	EER
-5	/	/	/	/	/	/	5.22	0.59	8.92	5.73	0.65	8.86	6.30	0.63	10.08
0	/	/	/	/	/	/	5.13	0.73	7.01	6.04	0.69	8.75	6.61	0.70	9.47
5	/	/	/	/	/	/	4.12	0.65	6.37	5.21	0.59	8.80	5.68	0.62	9.15
10	/	/	/	/	/	/	5.06	0.82	6.16	5.91	0.72	8.20	6.40	0.73	8.75
15	/	/	/	5.05	0.96	5.24	5.88	0.93	6.32	6.68	0.81	8.25	7.86	0.87	9.07
20	3.22	0.78	4.12	4.52	0.99	4.58	6.16	1.18	5.21	7.55	1.28	5.92	8.16	1.18	6.93
25	4.03	1.12	3.60	4.93	1.14	4.32	6.65	1.45	4.58	7.82	1.58	4.96	8.19	1.38	5.95
30	4.01	1.39	2.88	4.82	1.37	3.53	6.41	1.60	4.01	7.47	1.67	4.48	7.77	1.54	5.04
35	3.67	1.58	2.33	5.23	1.78	2.94	6.29	1.70	3.69	7.13	1.73	4.11	7.66	1.73	4.44
40	2.99	1.56	1.91	3.91	1.53	2.56	4.55	1.46	3.11	5.85	1.67	3.50	6.83	1.66	4.12
43	1.46	0.98	1.48	2.30	1.13	2.03	3.05	1.12	2.72	3.72	1.22	3.04	5.38	1.42	3.80

### Abréviations:

LWT: Départ (°C)

DB: Température extérieure (°C)

HC: Puissance calorifique (kW)

PI: Puissance absorbée (kW)

# 15 Informations sur le produit conformément au Règlement (UE) n° 813/2013, annexe II, tableau 2

Exigences d'information pour les dispositifs de chauffage des locaux par pompe à chaleur et les dispositifs de chauffage mixtes par pompe à chaleur				Glen Dimplex Deutschland		Dimplex	
Modèle(s):		Dimplex LIA 0608HXCF M (LIA 0608 M + LIA HX)					
Pompes à chaleur air-eau:		oui					
Pompes à chaleur eau-eau:		non					
Pompe à chaleur eau glycolée-eau		non					
Pompes à chaleur basse température:		non					
Équipée d'un dispositif de chauffage d'appoint:		oui					
Dispositif de chauffage mixte par pompe à chaleur:		non					
Les paramètres sont déclarés pour l'application à moyenne température, excepté pour les pompes à chaleur basse température. Pour les pompes à chaleur basse température, les paramètres sont déclarés pour l'application à basse température.							
Les paramètres sont déclarés pour les conditions climatiques moyennes:							
Caractéristique	Symbole	Valeur	Unité	Caractéristique	Symbole	Valeur	Unité
<b>Puissance thermique nominale (*)</b>	$P_{rated}$	5,7	kW	<b>Efficacité énergétique saisonnière pour le chauffage des locaux</b>	$\eta_s$	138	%
Puissance calorifique déclarée à charge partielle pour une température intérieure de 20 °C et une température extérieure $T_j$				Coefficient de performance déclaré ou coefficient sur énergie primaire déclaré à charge partielle pour une température intérieure de 20 °C et une température extérieure $T_j$			
$T_j = -7^\circ\text{C}$	$P_{dh}$	5,1	kW	$T_j = -7^\circ\text{C}$	$COP_d$	2,17	-
$T_j = +2^\circ\text{C}$	$P_{dh}$	3,1	kW	$T_j = +2^\circ\text{C}$	$COP_d$	3,51	-
$T_j = +7^\circ\text{C}$	$P_{dh}$	2,1	kW	$T_j = +7^\circ\text{C}$	$COP_d$	4,54	-
$T_j = +12^\circ\text{C}$	$P_{dh}$	1,3	kW	$T_j = +12^\circ\text{C}$	$COP_d$	5,59	-
$T_j =$ température bivalente	$P_{dh}$	5,1	kW	$T_j =$ température bivalente	$COP_d$	2,17	-
$T_j =$ température limite de fonctionnement	$P_{dh}$	4,5	kW	$T_j =$ température limite de fonctionnement	$COP_d$	1,91	-
Pour les pompes à chaleur air- eau				Pour les pompes à chaleur air- eau			
$T_j = -15^\circ\text{C}$ (si TOL < $-20^\circ\text{C}$ )	$P_{dh}$	/	kW	$T_j = -15^\circ\text{C}$ (si TOL < $-20^\circ\text{C}$ )	$COP_d$	/	-
Température bivalente	$T_{bv}$	-7	°C	Pour les pompes à chaleur air-eau: température limite de fonctionnement	TOL	-10	°C
Puissance calorifique sur un intervalle cyclique	$P_{cyc}$	-	kW	Efficacité sur un intervalle cyclique	$COP_{cyc}$	-	-
Coefficient de dégradation (**)	$C_{dh}$	0,90	-	Température maximale de service de l'eau de chauffage	WTOL	65	°C
Consommation d'électricité dans les modes autres que le mode actif				Dispositif de chauffage d'appoint			
Mode arrêt	$P_{OFF}$	0,014	kW	Puissance thermique nominale (*)	$P_{sup}$	1,2	kW
Mode arrêt par thermostat	$P_{TO}$	0,024	kW	Type d'énergie utilisée	électrique		
Mode veille	$P_{SB}$	0,014	kW				
Mode résistance de carter active	$P_{CK}$	0,000	kW				
Autres caractéristiques							
Régulation de la puissance		variable		Pour les pompes à chaleur air-eau: débit d'air nominal, à l'extérieur	-	2770	m <sup>3</sup> /h
Niveau de puissance acoustique, à l'intérieur/à l'extérieur	$L_{WA}$	42/58	dB	Pour les pompes à chaleur eau-eau ou eau glycolée-eau: débit nominal d'eau glycolée ou d'eau, échangeur thermique extérieur	-	--	m <sup>3</sup> /h
Émissions d'oxydes d'azote	$NO_x$	-	mg/kWh				
Pour les dispositifs de chauffage mixtes par pompe à chaleur							
<b>Profil de soutirage déclaré</b>	L			<b>Efficacité énergétique pour le chauffage de l'eau</b>	$\eta_{wh}$	-	%
Consommation journalière d'électricité	$Q_{elec}$	-	kWh	Consommation journalière de combustible	$Q_{fuel}$	-	kWh
Coordonnées de contact		Glen Dimplex Deutschland GmbH, Am Goldenen Feld 18, 95326 Kulmbach					
(*) Pour les dispositifs de chauffage des locaux par pompe à chaleur et les dispositifs de chauffage mixtes par pompe à chaleur, la puissance thermique nominale $P_{rated}$ est égale à la charge calorifique nominale $P_{designh}$ et la puissance thermique nominale d'un dispositif de chauffage d'appoint $P_{sup}$ est égale à la puissance calorifique d'appoint sup( $T_j$ ).							
(**) Si le $C_{dh}$ n'est pas déterminé par des mesures, le coefficient de dégradation par défaut est $C_{dh} = 0,9$ .							
(-) non applicable							

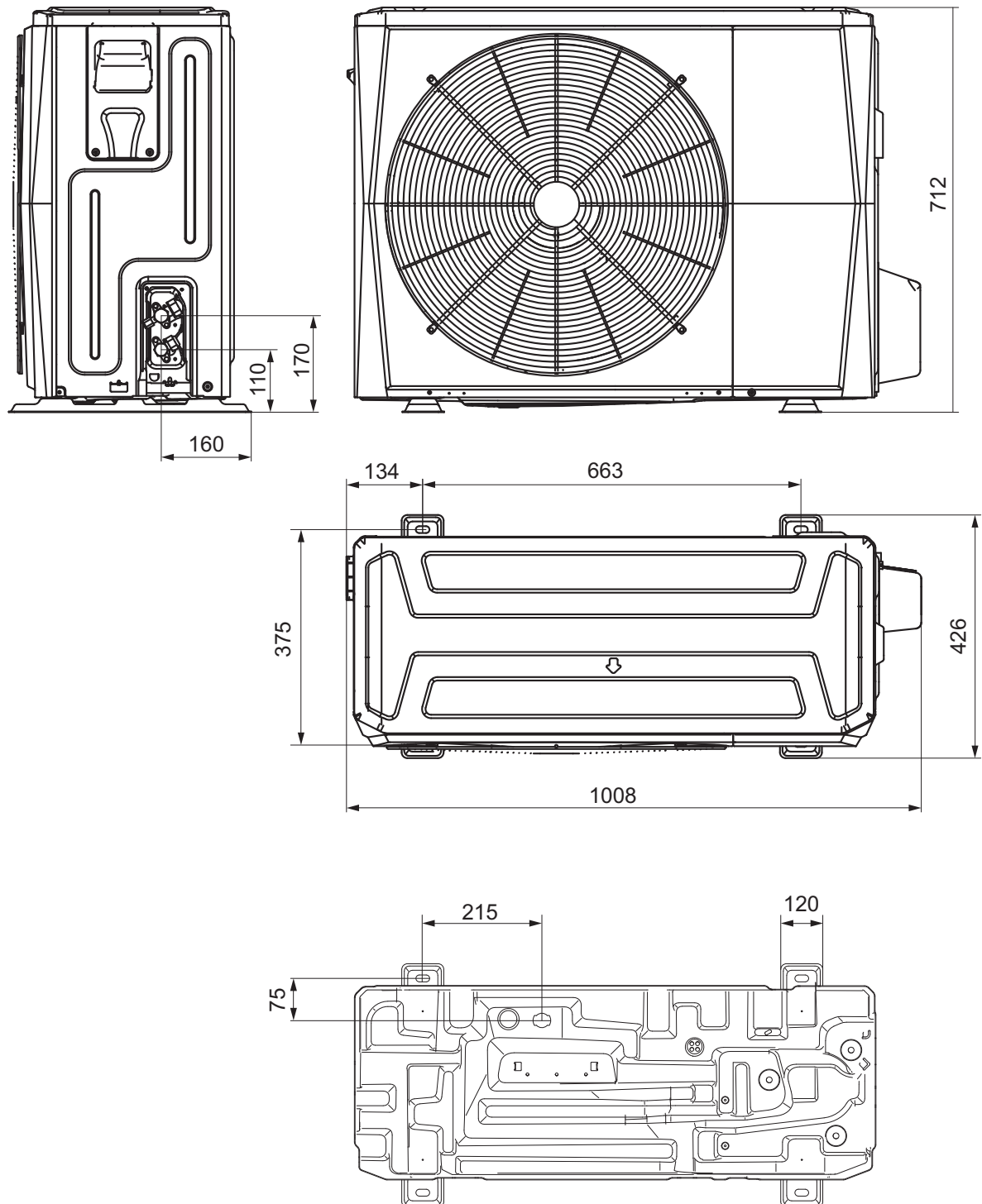
Exigences d'information pour les dispositifs de chauffage des locaux par pompe à chaleur et les dispositifs de chauffage mixtes par pompe à chaleur				Glen Dimplex Deutschland		Dimplex	
Modèle(s):		Dimplex LIA 0911HXCF M (LIA 0911 M + LIA HX)					
Pompes à chaleur air-eau:		oui					
Pompes à chaleur eau-eau:		non					
Pompe à chaleur eau glycolée-eau		non					
Pompes à chaleur basse température:		non					
Équipée d'un dispositif de chauffage d'appoint:		oui					
Dispositif de chauffage mixte par pompe à chaleur:		non					
Les paramètres sont déclarés pour l'application à moyenne température, excepté pour les pompes à chaleur basse température. Pour les pompes à chaleur basse température, les paramètres sont déclarés pour l'application à basse température.							
Les paramètres sont déclarés pour les conditions climatiques moyenne:							
Caractéristique	Symbole	Valeur	Unité	Caractéristique	Symbole	Valeur	Unité
<b>Puissance thermique nominale (*)</b>	Prated	7,8	kW	<b>Efficacité énergétique saisonnière pour le chauffage des locaux</b>	$\eta_s$	137	%
Puissance calorifique déclarée à charge partielle pour une température intérieure de 20 °C et une température extérieure $T_j$				Coefficient de performance déclaré ou coefficient sur énergie primaire déclaré à charge partielle pour une température intérieure de 20 °C et une température extérieure $T_j$			
$T_j = -7^\circ\text{C}$	$P_{dh}$	6,8	kW	$T_j = -7^\circ\text{C}$	$COP_d$	2,24	-
$T_j = +2^\circ\text{C}$	$P_{dh}$	4,3	kW	$T_j = +2^\circ\text{C}$	$COP_d$	3,42	-
$T_j = +7^\circ\text{C}$	$P_{dh}$	2,8	kW	$T_j = +7^\circ\text{C}$	$COP_d$	4,52	-
$T_j = +12^\circ\text{C}$	$P_{dh}$	1,6	kW	$T_j = +12^\circ\text{C}$	$COP_d$	5,68	-
$T_j =$ température bivalente	$P_{dh}$	6,8	kW	$T_j =$ température bivalente	$COP_d$	2,24	-
$T_j =$ température limite de fonctionnement	$P_{dh}$	5,4	kW	$T_j =$ température limite de fonctionnement	$COP_d$	1,83	-
Pour les pompes à chaleur air- eau				Pour les pompes à chaleur air- eau			
$T_j = -15^\circ\text{C}$ (si TOL < $-20^\circ\text{C}$ )	$P_{dh}$	/	kW	$T_j = -15^\circ\text{C}$ (si TOL < $-20^\circ\text{C}$ )	$COP_d$	/	-
Température bivalente	$T_{biv}$	-7	°C	Pour les pompes à chaleur air-eau: température limite de fonctionnement	TOL	-10	°C
Puissance calorifique sur un intervalle cyclique	$P_{cyc}$	-	kW	Efficacité sur un intervalle cyclique	$COP_{cyc}$	-	-
Coefficient de dégradation (**)	$C_{dh}$	0,90	-	Température maximale de service de l'eau de chauffage	WTOL	65	°C
Consommation d'électricité dans les modes autres que le mode actif				Dispositif de chauffage d'appoint			
Mode arrêt	$P_{OFF}$	0,014	kW	Puissance thermique nominale (*)	$P_{sup}$	2,3	kW
Mode arrêt par thermostat	$P_{TO}$	0,024	kW	Type d'énergie utilisée	électrique		
Mode veille	$P_{SB}$	0,014	kW				
Mode résistance de carter active	$P_{CK}$	0,000	kW				
Autres caractéristiques							
Régulation de la puissance	variable			Pour les pompes à chaleur air-eau: débit d'air nominal, à l'extérieur	-	4030	m <sup>3</sup> /h
Niveau de puissance acoustique, à l'intérieur/à l'extérieur	$L_{WA}$	42/60	dB	Pour les pompes à chaleur eau-eau ou eau glycolée-eau: débit nominal d'eau glycolée ou d'eau, échangeur thermique extérieur	-	--	m <sup>3</sup> /h
Émissions d'oxydes d'azote	$NO_x$	-	mg/kWh				
Pour les dispositifs de chauffage mixtes par pompe à chaleur							
<b>Profil de soutirage déclaré</b>				<b>Efficacité énergétique pour le chauffage de l'eau</b>			
		-		$\eta_{wh}$	-	%	
Consommation journalière d'électricité	$Q_{elec}$	-	kWh	Consommation journalière de combustible	$Q_{fuel}$	-	kWh
Coordonnées de contact		Glen Dimplex Deutschland GmbH, Am Goldenen Feld 18, 95326 Kulmbach					
(*) Pour les dispositifs de chauffage des locaux par pompe à chaleur et les dispositifs de chauffage mixtes par pompe à chaleur, la puissance thermique nominale $P_{rated}$ est égale à la charge calorifique nominale $P_{design}$ et la puissance thermique nominale d'un dispositif de chauffage d'appoint $P_{sup}$ est égale à la puissance calorifique d'appoint sup( $T_j$ ).							
(**) Si le $C_{dh}$ n'est pas déterminé par des mesures, le coefficient de dégradation par défaut est $C_{dh} = 0,9$ .							
(--) non applicable							

Exigences d'information pour les dispositifs de chauffage des locaux par pompe à chaleur et les dispositifs de chauffage mixtes par pompe à chaleur				Glen Dimplex Deutschland		Dimplex	
Modèle(s):	Dimplex LIA 1316HXCF (LIA 1316 + LIA HX14)						
Pompes à chaleur air-eau:	oui						
Pompes à chaleur eau-eau:	non						
Pompe à chaleur eau glycolée-eau	non						
Pompes à chaleur basse température:	non						
Équipée d'un dispositif de chauffage d'appoint:	oui						
Dispositif de chauffage mixte par pompe à chaleur:	non						
Les paramètres sont déclarés pour l'application à moyenne température, excepté pour les pompes à chaleur basse température. Pour les pompes à chaleur basse température, les paramètres sont déclarés pour l'application à basse température.							
Les paramètres sont déclarés pour les conditions climatiques moyenne:							
Caractéristique	Symbole	Valeur	Unité	Caractéristique	Symbole	Valeur	Unité
<b>Puissance thermique nominale (*)</b>	$P_{rated}$	12,1	kW	<b>Efficacité énergétique saisonnière pour le chauffage des locaux</b>	$\eta_s$	137	%
Puissance calorifique déclarée à charge partielle pour une température intérieure de 20 °C et une température extérieure $T_j$				Coefficient de performance déclaré ou coefficient sur énergie primaire déclaré à charge partielle pour une température intérieure de 20 °C et une température extérieure $T_j$			
$T_j = -7^\circ\text{C}$	$P_{dh}$	10,7	kW	$T_j = -7^\circ\text{C}$	$COP_d$	2,01	-
$T_j = +2^\circ\text{C}$	$P_{dh}$	6,9	kW	$T_j = +2^\circ\text{C}$	$COP_d$	3,42	-
$T_j = +7^\circ\text{C}$	$P_{dh}$	4,6	kW	$T_j = +7^\circ\text{C}$	$COP_d$	4,52	-
$T_j = +12^\circ\text{C}$	$P_{dh}$	3,3	kW	$T_j = +12^\circ\text{C}$	$COP_d$	6,13	-
$T_j =$ température bivalente	$P_{dh}$	10,7	kW	$T_j =$ température bivalente	$COP_d$	2,01	-
$T_j =$ température limite de fonctionnement	$P_{dh}$	9,2	kW	$T_j =$ température limite de fonctionnement	$COP_d$	1,76	-
Pour les pompes à chaleur air- eau				Pour les pompes à chaleur air- eau			
$T_j = -15^\circ\text{C}$ (si TOL < $-20^\circ\text{C}$ )	$P_{dh}$	/	kW	$T_j = -15^\circ\text{C}$ (si TOL < $-20^\circ\text{C}$ )	$COP_d$	/	-
Température bivalente	$T_{biv}$	-7	°C	Pour les pompes à chaleur air-eau: température limite de fonctionnement	TOL	-10	°C
Puissance calorifique sur un intervalle cyclique	$P_{cyc}$	-	kW	Efficacité sur un intervalle cyclique	$COP_{cyc}$	-	-
Coefficient de dégradation (**)	$C_{dh}$	0,90	-	Température maximale de service de l'eau de chauffage	WTOL	65	°C
Consommation d'électricité dans les modes autres que le mode actif				Dispositif de chauffage d'appoint			
Mode arrêt	$P_{OFF}$	0,014	kW	Puissance thermique nominale (*)	$P_{sup}$	2,9	kW
Mode arrêt par thermostat	$P_{TO}$	0,024	kW	Type d'énergie utilisée	électrique		
Mode veille	$P_{SB}$	0,014	kW				
Mode résistance de carter active	$P_{CK}$	0,000	kW				
Autres caractéristiques							
Régulation de la puissance	variable			Pour les pompes à chaleur air-eau: débit d'air nominal, à l'extérieur	-	4060	m <sup>3</sup> /h
Niveau de puissance acoustique, à l'intérieur/à l'extérieur	$L_{WA}$	42/65	dB	Pour les pompes à chaleur eau-eau ou eau glycolée-eau: débit nominal d'eau glycolée ou d'eau, échangeur thermique extérieur	-	--	m <sup>3</sup> /h
Émissions d'oxydes d'azote	$NO_x$	-	mg/kWh				
Pour les dispositifs de chauffage mixtes par pompe à chaleur							
<b>Profil de soutirage déclaré</b>	-			<b>Efficacité énergétique pour le chauffage de l'eau</b>	$\eta_{wh}$	-	%
Consommation journalière d'électricité	$Q_{elec}$	-	kWh	Consommation journalière de combustible	$Q_{fuel}$	-	kWh
Coordonnées de contact	Glen Dimplex Deutschland GmbH, Am Goldenen Feld 18, 95326 Kulmbach						
(*) Pour les dispositifs de chauffage des locaux par pompe à chaleur et les dispositifs de chauffage mixtes par pompe à chaleur, la puissance thermique nominale $P_{rated}$ est égale à la charge calorifique nominale $P_{designh}$ et la puissance thermique nominale d'un dispositif de chauffage d'appoint $P_{sup}$ est égale à la puissance calorifique d'appoint sup( $T_j$ ).							
(**) Si le $C_{dh}$ n'est pas déterminé par des mesures, le coefficient de dégradation par défaut est $C_{dh} = 0,9$ .							
(-- ) non applicable							

Exigences d'information pour les dispositifs de chauffage des locaux par pompe à chaleur et les dispositifs de chauffage mixtes par pompe à chaleur				Glen Dimplex Deutschland		Dimplex	
Modèle(s):	Dimplex LIA 1316HXCF M (LIA 1316 M + LIA HX14)						
Pompes à chaleur air-eau:	oui						
Pompes à chaleur eau-eau:	non						
Pompe à chaleur eau glycolée-eau	non						
Pompes à chaleur basse température:	non						
Équipée d'un dispositif de chauffage d'appoint:	oui						
Dispositif de chauffage mixte par pompe à chaleur:	non						
Les paramètres sont déclarés pour l'application à moyenne température, excepté pour les pompes à chaleur basse température. Pour les pompes à chaleur basse température, les paramètres sont déclarés pour l'application à basse température.							
Les paramètres sont déclarés pour les conditions climatiques moyenne:							
Caractéristique	Symbole	Valeur	Unité	Caractéristique	Symbole	Valeur	Unité
Puissance thermique nominale (*)	Prated	12,1	kW	Efficacité énergétique saisonnière pour le chauffage des locaux	$\eta_s$	136	%
Puissance calorifique déclarée à charge partielle pour une température intérieure de 20 °C et une température extérieure $T_j$				Coefficient de performance déclaré ou coefficient sur énergie primaire déclaré à charge partielle pour une température intérieure de 20 °C et une température extérieure $T_j$			
$T_j = -7^\circ\text{C}$	$P_{dh}$	10,7	kW	$T_j = -7^\circ\text{C}$	$\text{COP}_d$	2,01	-
$T_j = +2^\circ\text{C}$	$P_{dh}$	6,9	kW	$T_j = +2^\circ\text{C}$	$\text{COP}_d$	3,43	-
$T_j = +7^\circ\text{C}$	$P_{dh}$	4,6	kW	$T_j = +7^\circ\text{C}$	$\text{COP}_d$	4,66	-
$T_j = +12^\circ\text{C}$	$P_{dh}$	3,3	kW	$T_j = +12^\circ\text{C}$	$\text{COP}_d$	6,13	-
$T_j =$ température bivalente	$P_{dh}$	10,7	kW	$T_j =$ température bivalente	$\text{COP}_d$	2,01	-
$T_j =$ température limite de fonctionnement	$P_{dh}$	9,2	kW	$T_j =$ température limite de fonctionnement	$\text{COP}_d$	1,76	-
Pour les pompes à chaleur air- eau				Pour les pompes à chaleur air- eau			
$T_j = -15^\circ\text{C}$ (si TOL < $-20^\circ\text{C}$ )	$P_{dh}$	/	kW	$T_j = -15^\circ\text{C}$ (si TOL < $-20^\circ\text{C}$ )	$\text{COP}_d$	/	-
Température bivalente	$T_{bv}$	-7	°C	Pour les pompes à chaleur air-eau: température limite de fonctionnement	TOL	-10	°C
Puissance calorifique sur un intervalle cyclique	$P_{cyc}$	-	kW	Efficacité sur un intervalle cyclique	$\text{COP}_{cyc}$	-	-
Coefficient de dégradation (**)	$C_{dh}$	0,90	-	Température maximale de service de l'eau de chauffage	WTOL	65	°C
Consommation d'électricité dans les modes autres que le mode actif				Dispositif de chauffage d'appoint			
Mode arrêt	$P_{OFF}$	0,014	kW	Puissance thermique nominale (*)	$P_{sup}$	2,9	kW
Mode arrêt par thermostat	$P_{TO}$	0,024	kW	Type d'énergie utilisée	électrique		
Mode veille	$P_{SB}$	0,014	kW				
Mode résistance de carter active	$P_{CK}$	0,000	kW				
Autres caractéristiques							
Régulation de la puissance	variable			Pour les pompes à chaleur air-eau: débit d'air nominal, à l'extérieur	-	4060	m <sup>3</sup> /h
Niveau de puissance acoustique, à l'intérieur/à l'extérieur	$L_{WA}$	42/65	dB	Pour les pompes à chaleur eau-eau ou eau glycolée-eau: débit nominal d'eau glycolée ou d'eau, échangeur thermique extérieur	-	--	m <sup>3</sup> /h
Émissions d'oxydes d'azote	$\text{NO}_x$	-	mg/kWh				
Pour les dispositifs de chauffage mixtes par pompe à chaleur							
Profil de soutirage déclaré	-			Efficacité énergétique pour le chauffage de l'eau	$\eta_{wh}$	-	%
Consommation journalière d'électricité	$Q_{elec}$	-	kWh	Consommation journalière de combustible	$Q_{fuel}$	-	kWh
Coordonnées de contact	Glen Dimplex Deutschland GmbH, Am Goldenen Feld 18, 95326 Kulmbach						
(*) Pour les dispositifs de chauffage des locaux par pompe à chaleur et les dispositifs de chauffage mixtes par pompe à chaleur, la puissance thermique nominale $P_{rated}$ est égale à la charge calorifique nominale $P_{design}$ et la puissance thermique nominale d'un dispositif de chauffage d'appoint $P_{sup}$ est égale à la puissance calorifique d'appoint $sup(T_j)$ .							
(**) Si le $C_{dh}$ n'est pas déterminé par des mesures, le coefficient de dégradation par défaut est $C_{dh} = 0,9$ .							
(-- ) non applicable							

## 16 Schémas cotés

### 16.1 Schéma coté unité extérieure LIA 0608HXCF M

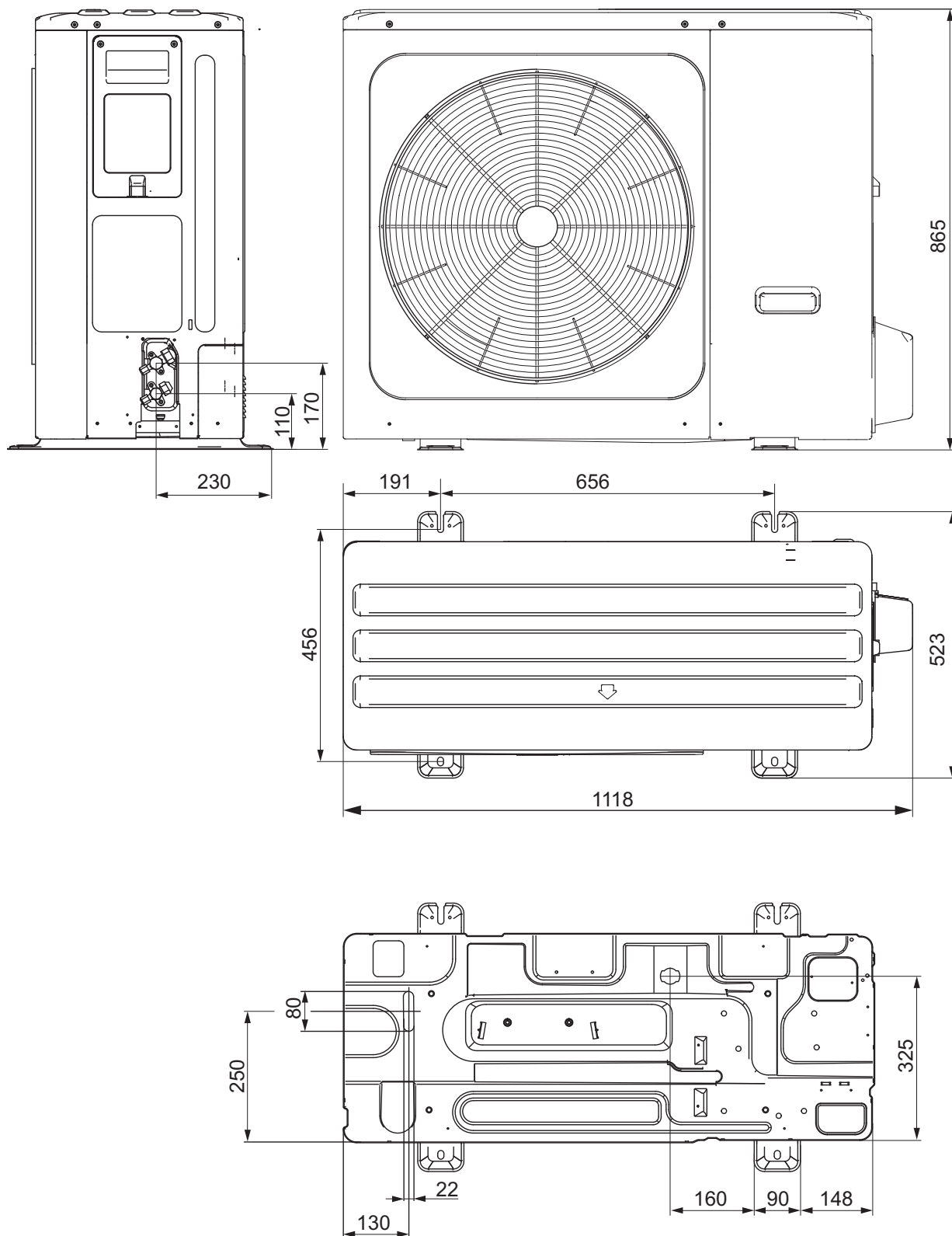


## 16.2 Schéma coté unité extérieure

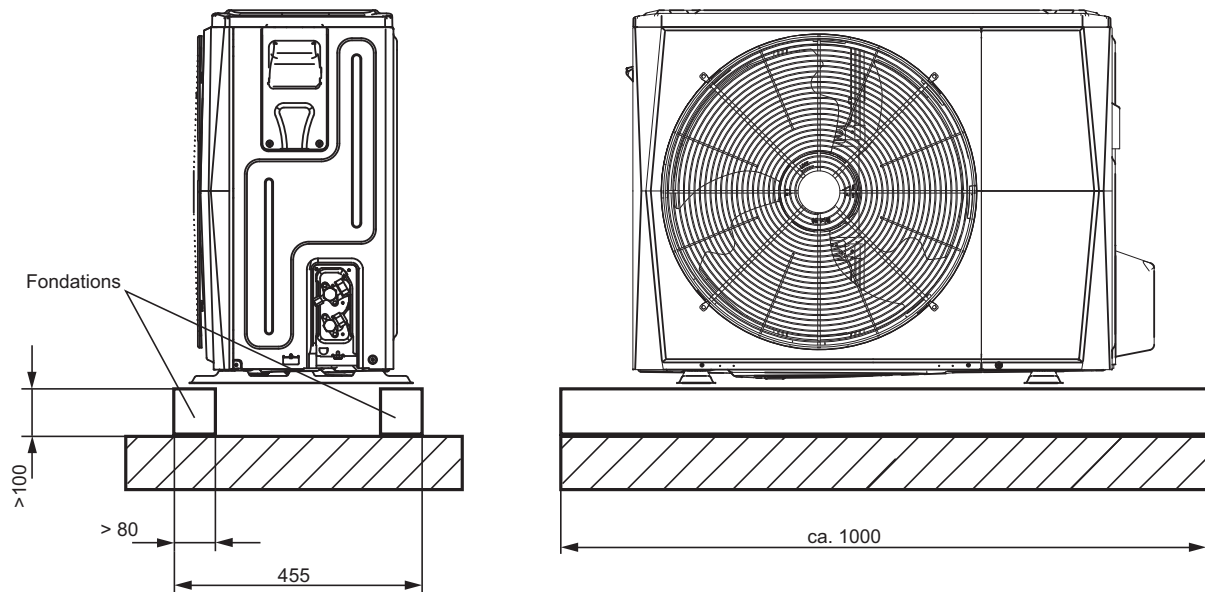
LIA 0911HXCF M /

LIA 1316HXCF M /

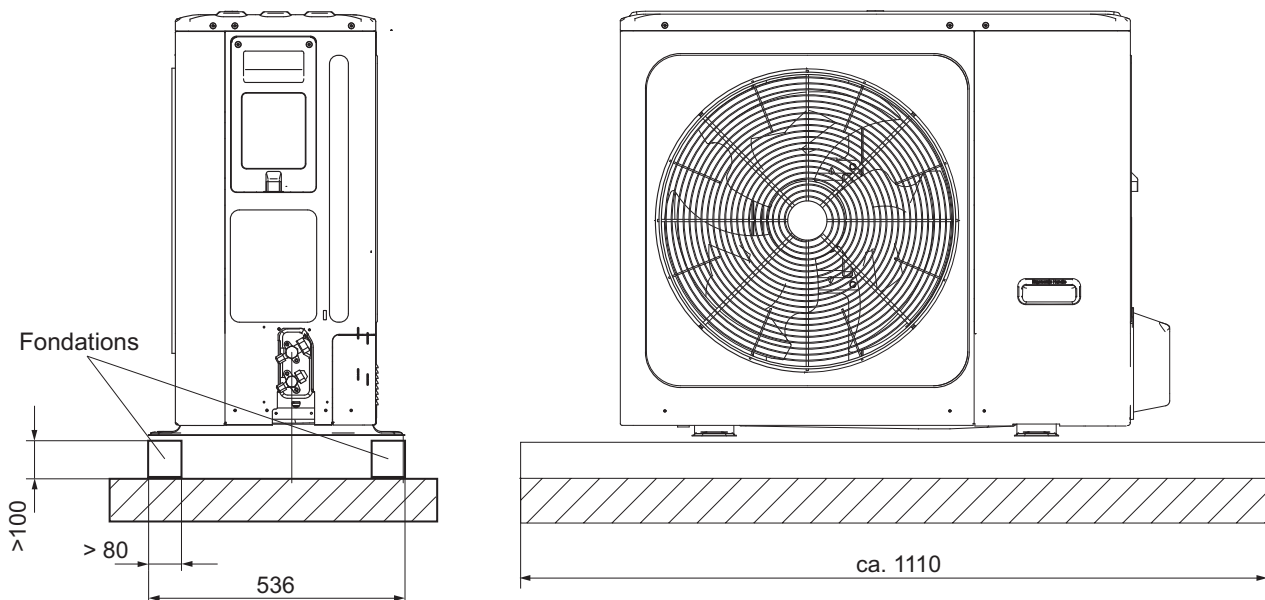
LIA 1316HXCF



### 16.3 Plan des fondations LIA 0608HXCF M

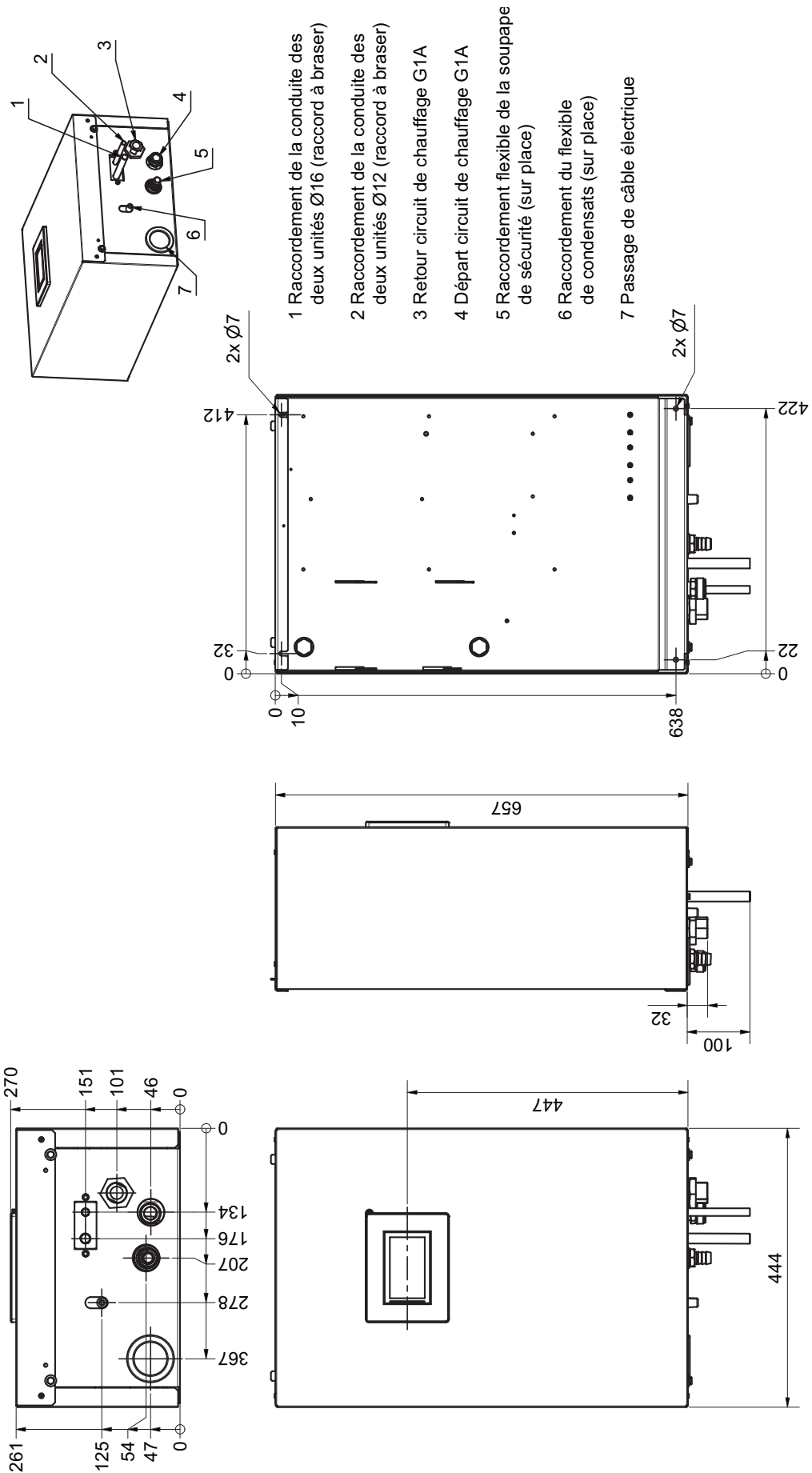


### 16.4 Plan des fondations LIA 0911HWCF M / LIA 1316HXCF M / LIA 1316HXCF



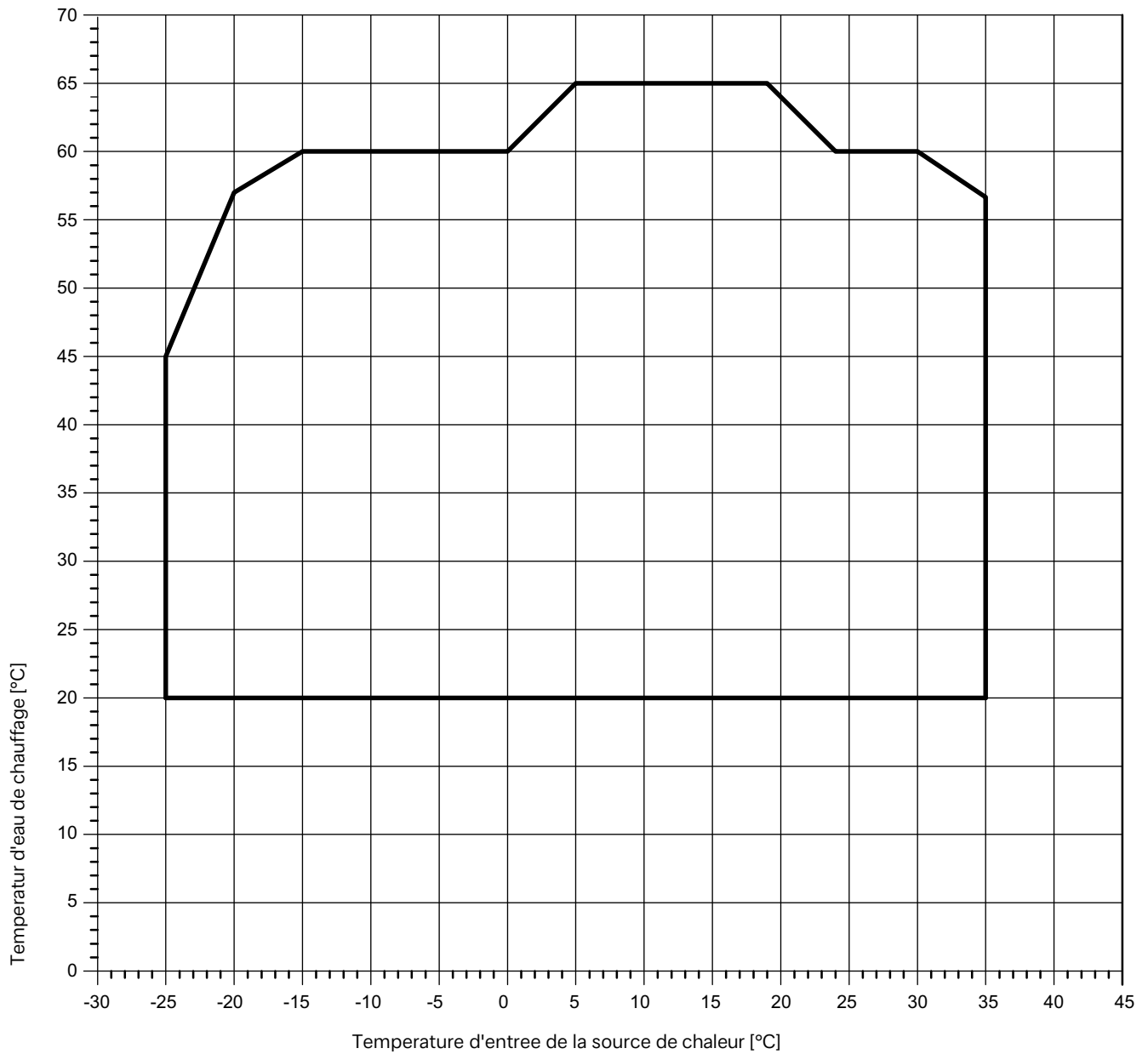


## 16.5 Schéma coté unité intérieure

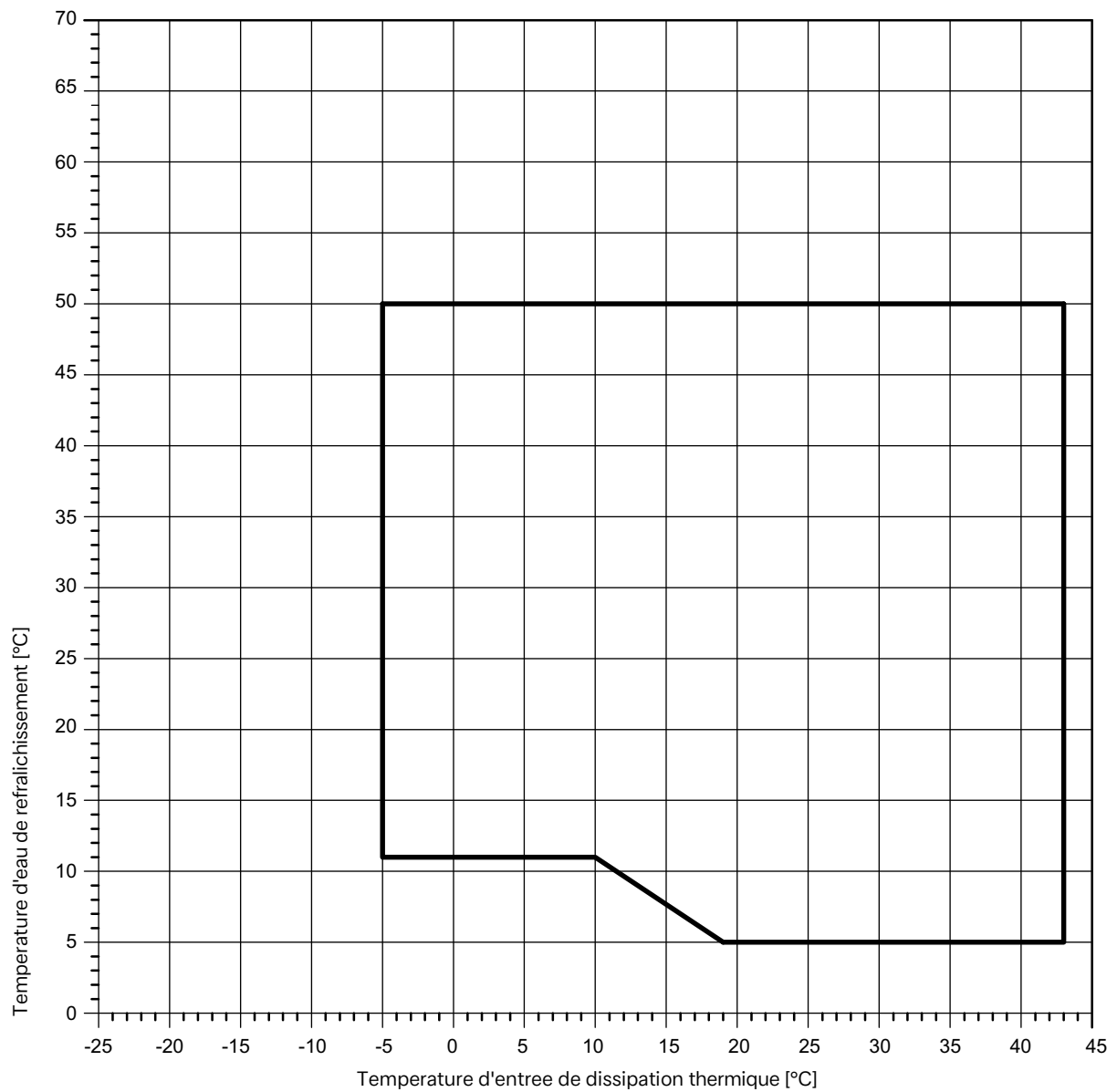


## 17 Diagrammes

### 17.1 Diagramme des plages d'utilisation Chauffage





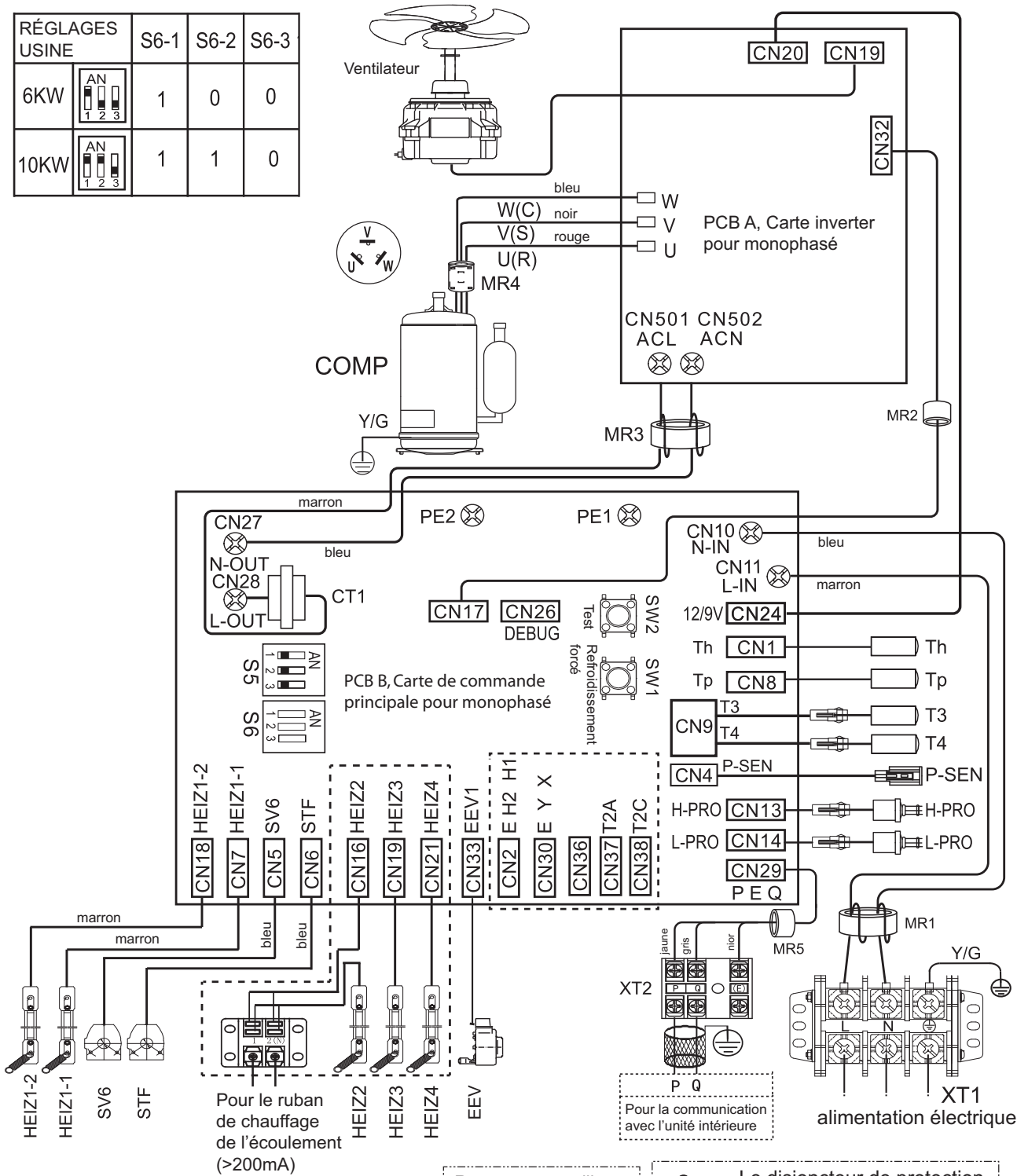
## 17.2 Diagramme des plages d'utilisation Rafrâichissement




# 18 Schémas électriques

## 18.1 Schéma électrique LIA 0608HXCF M / LIA 0911HXCF M

RÉGLAGES USINE	S6-1	S6-2	S6-3
6KW 	1	0	0
10KW 	1	1	0



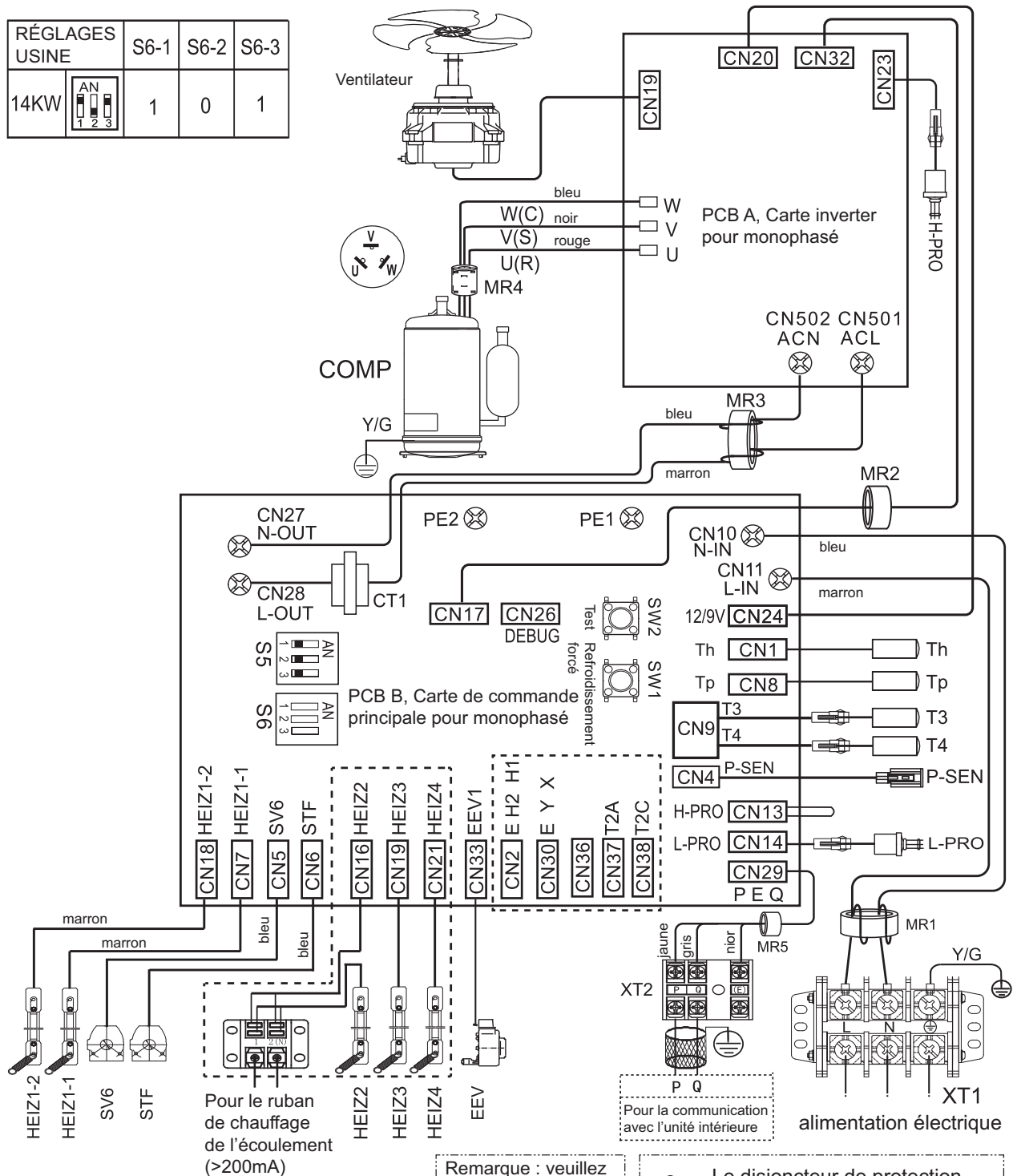
Remarque : veuillez utiliser un câble blindé à 2 fils

 Le disjoncteur de protection contre les fuites doit être installé sur l'alimentation électrique de l'appareil.

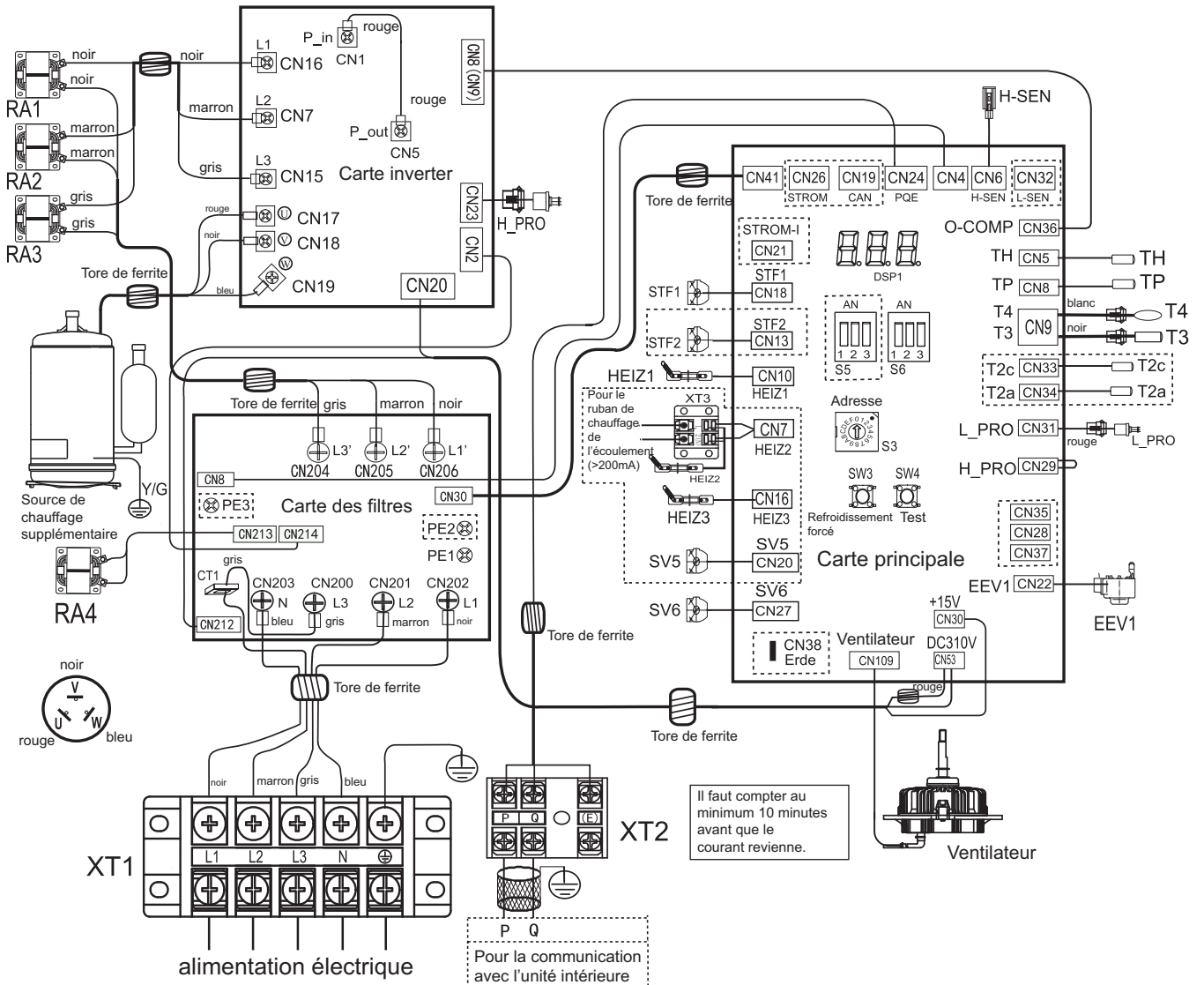
## 18.2 Schéma électrique

### LIA 1316HXCF M monophasé

RÉGLAGES USINE	S6-1	S6-2	S6-3
14KW	1	0	1



### 18.3 Schéma électrique LIA 1316HXCF triphasé



Code de la sonde de température	Valeurs associées
T3/T4/T6(Th)	$B_{25/50} = 4100K, R_{25°C} = 10k\Omega$
T5(Tp)	$B_{25/50} = 3950K, R_{90°C} = 5k\Omega$

**!** Le disjoncteur de protection contre les fuites doit être installé sur l'alimentation électrique de l'appareil.  
**L'appareil doit être mis à la terre.**

RÉGLAGES USINE	S6-1	S6-2	S6-3
14KW	1	0	0

Le schéma électrique est donné à titre d'information, le produit peut présenter des divergences.

## 18.4 Légende

### PCB A, carte inverter pour monophasé

CN19	Point de raccordement pour ventilateur
CN20	Point de raccordement de sortie pour +12 V/9 V
CN32	Point de raccordement pour la communication avec PCB B
CN501 ACL	Point de raccordement d'entrée L pour le pont de redresseur
CN502 ACN	Point de raccordement d'entrée N pour le pont de redresseur
U	Point de raccordement du compresseur U
W	Point de raccordement du compresseur W
V	Point de raccordement du compresseur V

### PCB B, carte de commande principale pour monophasé

CN1	Point de raccordement pour sonde de température d'aspiration
CN2	Point de raccordement de communication (réservé)
CN3	Réserve
CN4	Point de raccordement pour capteur de pression
CN5	Point de raccordement pour vanne SV6
CN6	Point de raccordement pour vanne 4 voies
CN7	Point de raccordement pour ruban électrique de chauffage compresseur 1
CN8	Point de raccordement pour sonde de température de sortie
CN9	Point de raccordement pour sonde de température extérieure et sonde de température de condensateur
CN10	Point de raccordement d'entrée pour le conducteur neutre
CN11	Point de raccordement d'entrée pour le câble conducteur
CN13	Point de raccordement pour pressostat haute pression
CN14	Point de raccordement pour pressostat basse pression
CN16	Point de raccordement pour ruban électrique de chauffage de la jaquette (en option)
CN17	Point de raccordement de communication pour PCB A
CN18	Point de raccordement pour ruban électrique de chauffage compresseur 2
CN19	Réserve
CN20	Réserve
CN21	Réserve
CN22	Réserve
CN24	Point de raccordement d'entrée pour +12 V/9 V
CN26	Réserve
CN27	Port de sortie N vers PCB A
CN28	Port de sortie L vers PCB A
CN29	Point de raccordement de communication pour carte de commande unité hydraulique « Hydrobloc »
CN30	Point de raccordement de communication (réservé)
CN33	Point de raccordement pour détendeur électronique
CN36	Réserve
CN37	Réserve
CN38	Réserve
PE1	Point de raccordement pour conducteur de mise à la terre
PE2	Point de raccordement pour conducteur de mise à la terre

### Carte inverter pour triphasé

CN1	Point de raccordement d'entrée P_in pour le module IPM
CN2	Point de raccordement de communication pour PCB C
CN5	Point de raccordement d'entrée P_out pour le module IPM
CN7	Point de raccordement d'entrée de l'alimentation électrique L3
CN8 (CN9)	Point de raccordement d'entrée N pour le pont de redresseur
CN15	Point de raccordement d'entrée de l'alimentation électrique L3
CN16	Point de raccordement d'entrée de l'alimentation électrique L1
CN17	Point de raccordement du compresseur U
CN18	Point de raccordement du compresseur W
CN19	Point de raccordement du compresseur V
CN20	Point de raccordement de sortie pour +15 V
CN22	Carte PED
CN23	Point de raccordement pour pressostat haute pression

### Carte des filtres pour triphasé

CN8	Point de raccordement de communication pour PCB
CN30	Point de raccordement de l'alimentation électrique de la carte de commande principale
CN200	Alimentation électrique L3
CN201	Alimentation électrique L2
CN202	Alimentation électrique L1
CN203	Alimentation électrique N
CN204	Filtration puissante L3
CN205	Filtration puissante L2
CN206	Filtration puissante L1
CN211	Réservé
CN212	Point de raccordement de l'alimentation électrique de 310 V CC
CN213	Point de raccordement pour étranglement ventilateur
CN214	Point de raccordement de l'alimentation électrique du module inverter
PE1	Point de raccordement pour conducteur de mise à la terre
PE2	Point de raccordement pour conducteur de mise à la terre
PE3	Conducteur de mise à la terre

### Carte de commande principale pour triphasé

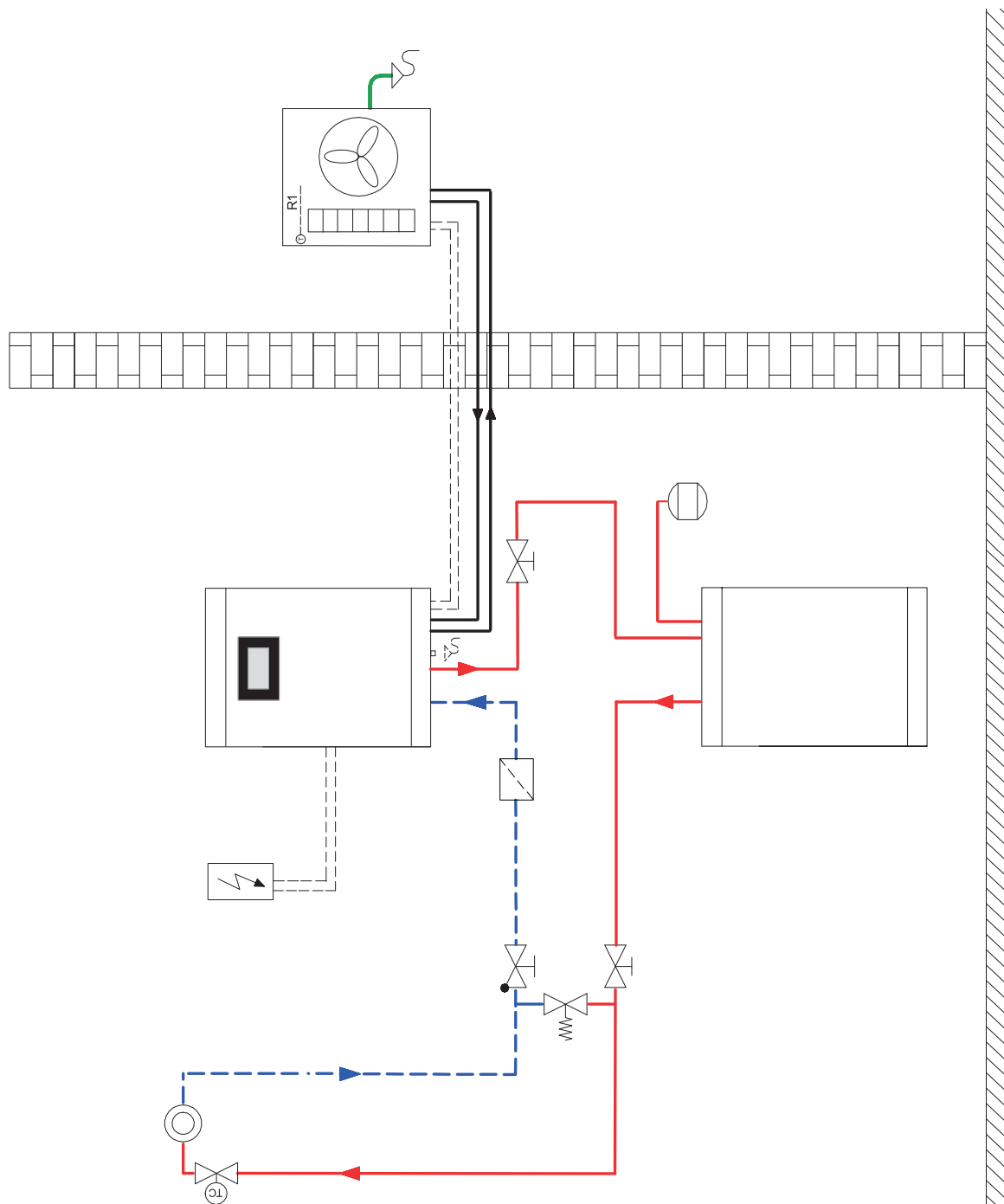
CN4	Point de raccordement de communication pour PCB C
CN5	Point de raccordement pour sonde de température ambiante Th
CN6	Point de raccordement pour capteur de pression
CN7	Point de raccordement pour ruban électrique de chauffage 2
CN8	Point de raccordement pour sonde de température Tp
CN9	Point de raccordement pour sonde de température extérieure et sonde de température de condensateur
CN10	Point de raccordement pour ruban électrique de chauffage 1
CN11	Réservé
CN13	
CN16	
CN18	Point de raccordement vanne 4 voies
CN19	
CN20	Point de raccordement pour vanne 2 voies 5
CN21	Réservé
CN22	Point de raccordement pour détendeur électronique
CN24	Point de raccordement de communication pour carte de commande unité hydraulique « Hydrobloc »

CN26	Point de raccordement de communication pour wattmètre
CN27	Point de raccordement pour vanne 2 voies 6
CN28	Point de raccordement de communication pour XYE
CN29	Point de raccordement pour pressostat basse pression et contrôle rapide
CN30	Point de raccordement de l'alimentation électrique du ventilateur 15 V CC
CN31	Point de raccordement pour pressostat basse pression
CN32	
CN33	
CN34	
CN35	Point de raccordement pour sonde de température (TW_out, TW_in ;T1, T2, T2B)
CN36	Point de raccordement de communication pour PCB A
CN37	Point de raccordement de communication pour H1H2E
CN38	Point de raccordement pour conducteur de mise à la terre
CN41	Point de raccordement de l'alimentation électrique de PCB C
CN53	Point de raccordement de l'alimentation électrique du ventilateur 310 V CC
CN109	Point de raccordement pour ventilateur



## 19 Schémas d'intégration hydraulique

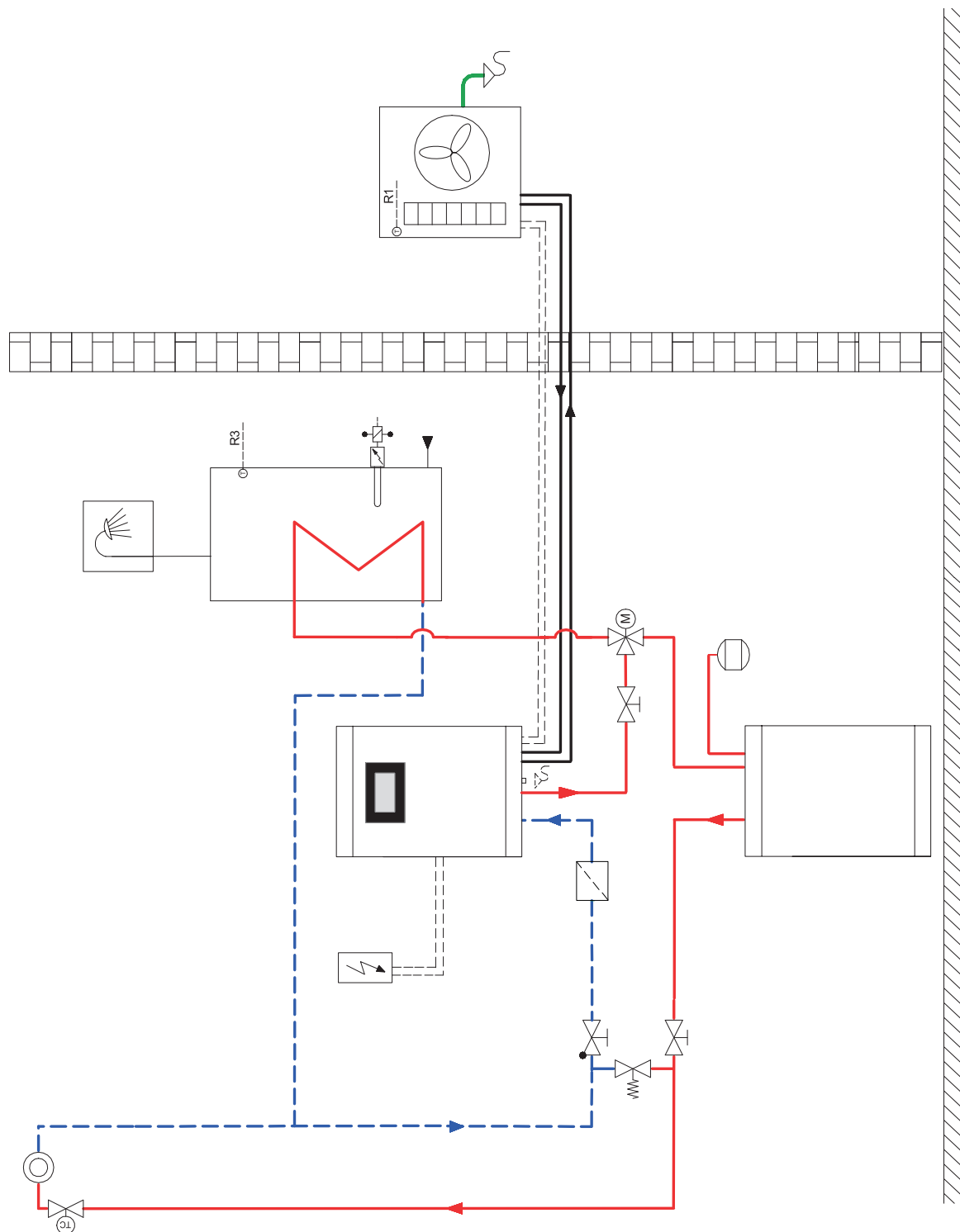
### 19.1 Installation mono-énergétique avec un circuit de chauffage



#### **i** REMARQUE

Le schéma hydraulique est un exemple donné uniquement à titre indicatif. Une étude conforme aux exigences techniques et de sécurité est à réaliser par un professionnel. Le chapitre Installation et les consignes de sécurité correspondantes doivent impérativement être respectées.















## 19.2 Installation mono-énergétique avec un circuit de chauffage et production d'eau chaude sanitaire



### **i** REMARQUE

Le schéma hydraulique est un exemple donné uniquement à titre indicatif. Une étude conforme aux exigences techniques et de sécurité est à réaliser par un professionnel. Le chapitre Installation et les consignes de sécurité correspondantes doivent impérativement être respectées.

## 19.3 Légende

	Vanne d'arrêt
	Soupape différentielle
	Clapet anti-retour
	Circulateur
	Vanne commandée en fonction de la température ambiante
	Vanne d'arrêt avec clapet anti-retour
	Consommateur de chaleur
	Sonde de température
	Mélangeur 3 voies
	Collecteur d'impuretés
	Unité extérieure
	Unité intérieure
	Ballon tampon
	Ballon d'eau chaude sanitaire
R1	Sonde extérieure
R3	Sonde de température eau chaude sanitaire

## 20 Déclaration de conformité

La déclaration de conformité CE actuelle est disponible pour téléchargement

<https://dimplex.de/lia0608hxcfm>

<https://dimplex.de/lia0911hxcfm>

<https://dimplex.de/lia13016hxcf>

<https://dimplex.de/lia1316hxcfm>









### **Glen Dimplex Deutschland**

#### **Centrale**

Glen Dimplex Deutschland GmbH  
Am Goldenen Feld 18  
D-95326 Kulmbach

T +49 9221 709-101  
F +49 9221 709-339  
info@dimplex.de  
www.dimplex.de

### **Bureau et service France**

#### **Dimplex SAS**

Solutions Thermodynamiques  
25A rue de la Sablière  
F-67590 Schweighouse Sur Moder

T +33 3 88 07 18 00  
F +33 3 88 07 18 01  
dimplex-ST@dimplex.de

www.dimplex.de/fr

### **Bureau Swiss**

Glen Dimplex Swiss AG  
Seestrasse 110a  
CH-8610 Uster

glendimplex.swissag@dimplex.ch