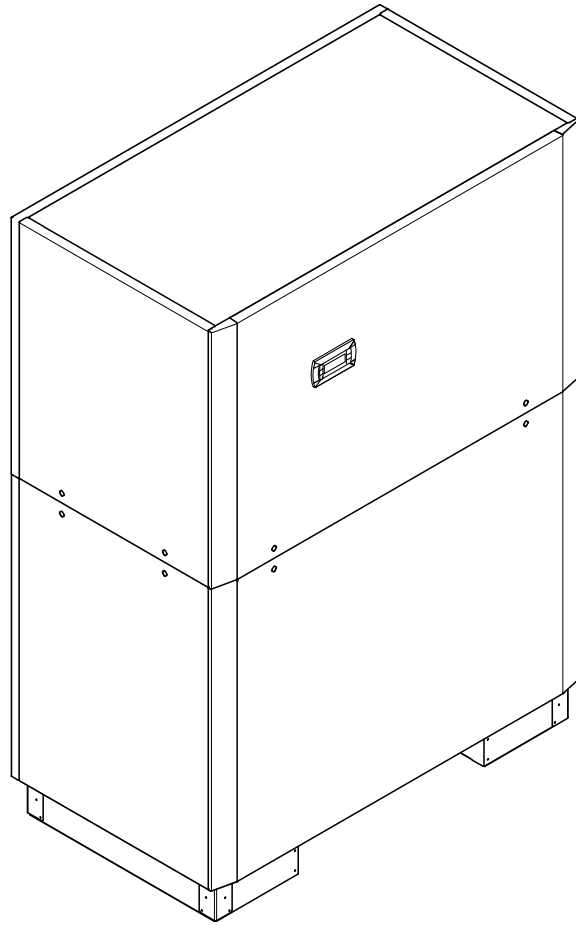


---

# WIH 120TU

---



## Montage- und Gebrauchsanweisung

Wasser-Wasser-  
Wärmepumpe  
für Innenaufstellung

## Installation and Operating Instruction

Water-to-Water  
Heat Pump for  
Indoor Installation

## Instructions d'installation et d'utilisation

Pompe à chaleur  
eau-eau pour  
installation intérieure



# Inhaltsverzeichnis

<b>1</b>	<b>Bitte sofort lesen .....</b>	<b>DE-2</b>
1.1	Wichtige Hinweise .....	DE-2
1.2	Bestimmungsgemäßer Gebrauch .....	DE-2
1.3	Gesetzliche Vorschriften und Richtlinien.....	DE-2
1.4	Energiesparende Handhabung der Wärmepumpe .....	DE-3
<b>2</b>	<b>Verwendungszweck der Wärmepumpe .....</b>	<b>DE-3</b>
2.1	Anwendungsbereich.....	DE-3
2.2	Arbeitsweise.....	DE-3
<b>3</b>	<b>Grundgerät.....</b>	<b>DE-3</b>
<b>4</b>	<b>Zubehör .....</b>	<b>DE-4</b>
4.1	Anschlussflansche.....	DE-4
4.2	Fernbedienung.....	DE-4
4.3	Gebäudeleittechnik.....	DE-4
<b>5</b>	<b>Transport.....</b>	<b>DE-4</b>
<b>6</b>	<b>Aufstellung.....</b>	<b>DE-5</b>
6.1	Allgemeine Hinweise.....	DE-5
6.2	Schallemissionen .....	DE-5
<b>7</b>	<b>Montage.....</b>	<b>DE-5</b>
7.1	Allgemein .....	DE-5
7.2	Heizungsseitiger Anschluss.....	DE-5
7.3	Wärmequellenseitiger Anschluss .....	DE-6
7.4	Temperaturfühler .....	DE-6
7.5	Elektrischer Anschluss .....	DE-8
<b>8</b>	<b>Inbetriebnahme .....</b>	<b>DE-9</b>
8.1	Allgemeine Hinweise.....	DE-9
8.2	Vorbereitung .....	DE-9
8.3	Vorgehensweise bei Inbetriebnahme .....	DE-9
<b>9</b>	<b>Pflege / Reinigung .....</b>	<b>DE-9</b>
9.1	Pflege .....	DE-9
9.2	Reinigung Heizungsseite.....	DE-9
9.3	Reinigung Wärmequellenseite .....	DE-9
9.4	Anforderungen an die Wasserqualität .....	DE-10
<b>10</b>	<b>Störungen / Fehlersuche.....</b>	<b>DE-10</b>
<b>11</b>	<b>Außerbetriebnahme / Entsorgung.....</b>	<b>DE-10</b>
<b>12</b>	<b>Geräteinformation.....</b>	<b>DE-11</b>
<b>13</b>	<b>Produktinformationen gemäß Verordnung (EU) Nr.813/2013, Anhang II, Tabelle 2 .....</b>	<b>DE-13</b>
<b>14</b>	<b>Garantieurkunde.....</b>	<b>DE-14</b>
	<b>Anhang · Appendix · Annexes .....</b>	<b>A-I</b>
	Maßbilder / Dimensioned drawings / Schémas cotés.....	A-II
	Diagramme / Schematics / Diagrammes.....	A-III
	Stromlaufpläne / Wiring diagrams / Schémas électriques .....	A-V
	Hydraulische Einbindungsschemen / Hydraulic integration diagrams / Schémas d'intération hydraulique.....	A-XII
	Konformitätserklärung / Declaration of Conformity / Déclaration de conformité .....	A-XV

# 1 Bitte sofort lesen

## 1.1 Wichtige Hinweise

### **⚠ ACHTUNG!**

Arbeiten an der Wärmepumpe dürfen nur vom autorisierten und sachkundigen Kundendienst durchgeführt werden.

### **⚠ ACHTUNG!**

Für den Betrieb und die Wartung einer Wärmepumpe sind die rechtlichen Anforderungen des Landes einzuhalten, in dem die Wärmepumpe betrieben wird. Je nach Kältemittelfüllmenge ist die Dichtheit der Wärmepumpe in regelmäßigen Abständen durch entsprechend geschultes Personal zu überprüfen und zu protokollieren.

### **⚠ ACHTUNG!**

Das Brunnenwasser muss der geforderten Wasserqualität entsprechen (siehe. Kap. 9.4 auf S. 10)

### **⚠ ACHTUNG!**

Bei einer externen Ansteuerung der Wärmepumpe bzw. der Umwälzpumpen ist ein Durchflussschalter vorzusehen, der das Einschalten des Verdichters bei fehlendem Volumenstrom verhindert.

### **⚠ ACHTUNG!**

Die Wärmepumpe darf nur bis zu einer Neigung von maximal 45° (in jeder Richtung) gekippt werden.

### **⚠ ACHTUNG!**

Vor der Inbetriebnahme ist die Transportsicherung zu entfernen.

### **⚠ ACHTUNG!**

Vor Anschluss der Wärmepumpe Heizungsanlage spülen.

### **⚠ ACHTUNG!**

Bei vollentsalztem Wasser ist darauf zu achten, dass der minimal zulässige pH-Wert von 7,5 (minimal zulässiger Wert für Kupfer) nicht unterschritten wird. Eine Unterschreitung kann zur Zerstörung der Wärmepumpe führen.

### **⚠ ACHTUNG!**

Der im Beipack mitgelieferte Schmutzfänger ist unbedingt im Rücklauf (Eintritt) der Wärmequelle einzubauen.

### **⚠ ACHTUNG!**

Rechtsdrehfeld beachten: Bei falscher Verdrahtung wird das Anlaufen der Wärmepumpe verhindert. Ein entsprechender Warnhinweis wird im Wärmepumpenmanager angezeigt (Verdrahtung anpassen).

### **⚠ ACHTUNG!**

Es ist nicht zulässig über einen Relaisausgang mehr als eine elektronisch geregelte Umwälzpumpe zu schalten.

### **⚠ ACHTUNG!**

Die Inbetriebnahme erfolgt gemäß der Montage- und Gebrauchsanweisung des Wärmepumpenmanager.

### **⚠ ACHTUNG!**

Im Wärmequelleneintritt der Wärmepumpe ist der beiliegende Schmutzfänger zu montieren, um den Verdampfer gegen Verunreinigungen zu schützen.

### **⚠ ACHTUNG!**

Vor Öffnen des Gerätes sind alle Stromkreise spannungsfrei zu schalten.

## 1.2 Bestimmungsgemäßer Gebrauch

Dieses Gerät ist nur für den vom Hersteller vorgesehenen Verwendungszweck freigegeben. Ein anderer oder darüber hinaus gehender Gebrauch gilt als nicht bestimmungsgemäß. Dazu zählt auch die Beachtung der zugehörigen Projektierungsunterlagen. Änderungen oder Umbauten am Gerät sind zu unterlassen.

## 1.3 Gesetzliche Vorschriften und Richtlinien

Diese Wärmepumpe ist gemäß Artikel 1, Abschnitt 2 k) der EG-Richtlinie 2006/42/EG (Maschinenrichtlinie) für den Gebrauch im häuslichen Umfeld bestimmt und unterliegt damit den Anforderungen der EU-Richtlinie 2014/35/EU (Niederspannungsrichtlinie). Sie ist damit ebenfalls für die Benutzung durch Laien zur Beheizung von Läden, Büros und anderen ähnlichen Arbeitsumgebungen, von landwirtschaftlichen Betrieben und von Hotels, Pensionen und ähnlichen oder anderen Wohneinrichtungen vorgesehen.

Die Wärmepumpe entspricht allen relevanten DIN-/VDE-Vorschriften und EU-Richtlinien. Diese können der CE-Erklärung im Anhang entnommen werden.

Der elektrische Anschluss der Wärmepumpe muss nach den gültigen VDE-, EN- und IEC-Normen ausgeführt werden. Außerdem sind die Anschlussbedingungen der Versorgungsunternehmen zu beachten.

Die Wärmepumpe ist entsprechend den einschlägigen Vorschriften in die Wärmequellen- und Heizungsanlage einzubinden.

Dieses Gerät kann von Kindern ab 8 Jahren und darüber sowie von Personen mit verringerten physischen, sensorischen oder mentalen Fähigkeiten oder Mangel an Erfahrung und Wissen benutzt werden, wenn sie beaufsichtigt oder bezüglich des sicheren Gebrauchs des Gerätes unterwiesen wurden und die daraus resultierenden Gefahren verstehen.

Kinder dürfen nicht mit dem Gerät spielen. Reinigung und Benutzer- Wartung dürfen nicht von Kindern ohne Beaufsichtigung durchgeführt werden.

### **⚠ ACHTUNG!**

Arbeiten an der Wärmepumpe dürfen nur vom autorisierten und sachkundigen Kundendienst durchgeführt werden.

### **⚠ ACHTUNG!**

Für den Betrieb und die Wartung einer Wärmepumpe sind die rechtlichen Anforderungen des Landes einzuhalten, in dem die Wärmepumpe betrieben wird. Je nach Kältemittelfüllmenge ist die Dichtheit der Wärmepumpe in regelmäßigen Abständen durch entsprechend geschultes Personal zu überprüfen und zu protokollieren.

Nähere Angaben dazu befinden sich im Kapitel Pflege / Reinigung.

## 1.4 Energiesparende Handhabung der Wärmepumpe

Durch das Betreiben dieser Wärmepumpe tragen Sie zur Schonung unserer Umwelt bei. Für den effizienten Betrieb ist eine sorgfältige Bemessung der Heizungsanlage und der Wärmequelle sehr wichtig. Dabei ist besonderes Augenmerk auf möglichst niedrige Wasservorlauftemperaturen zu richten. Darum sollten alle angeschlossenen Wärmeverbraucher für niedrige Vorlauftemperaturen geeignet sein. Eine um 1 K höhere Heizwassertemperatur steigert den elektrischen Energieverbrauch um ca. 2,5 %. Eine Niedertemperaturheizung mit Vorlauftemperaturen zwischen 30 °C und 50 °C ist für einen energiesparenden Betrieb gut geeignet.

## 2 Verwendungszweck der Wärmepumpe

### 2.1 Anwendungsbereich

Die Wasser/Wasser-Wärmepumpe ist ausschließlich für die Erwärmung von Heizungswasser vorgesehen. Sie kann in vorhandenen oder neu zu errichtenden Heizungsanlagen eingesetzt werden. Als Wärmeträger dient Wasser. Dieses kann aus Brunnen oder ähnlichen Anlagen zugeführt werden.

Um Korrosionsrisiken am Verdampfer auszuschließen, muss das Brunnenwasser auf die Korrosionswahrscheinlichkeit von metallischen Werkstoffen nach der DIN 50930 bewertet werden.

Einzelheiten dazu sind im Projektierungs- und Installationshandbuch für Heizungswärmepumpen zu finden.

#### **⚠ ACHTUNG!**

**Das Brunnenwasser muss der geforderten Wasserqualität entsprechen (siehe. Kap. 9.4 auf S. 10)**

### 2.2 Arbeitsweise

Eine Brunnenpumpe fördert das Wasser in den Verdampfer der Wärmepumpe. Dort gibt es Wärme an das Kältemittel im Kältekreislauf ab.

Das Kältemittel wird vom elektrisch angetriebenen Verdichter angesaugt, verdichtet und auf ein höheres Temperaturniveau "gepumpt". Die bei diesem Vorgang zugeführte elektrische Antriebsleistung geht nicht verloren, sondern wird größtenteils ebenfalls dem Kältemittel zugeführt.

Daraufhin gelangt das Kältemittel in den Verflüssiger und überträgt hier wiederum seine Wärmeenergie an das Heizwasser.

Abhängig vom Betriebspunkt erwärmt sich so das Heizwasser auf bis zu 70 °C.

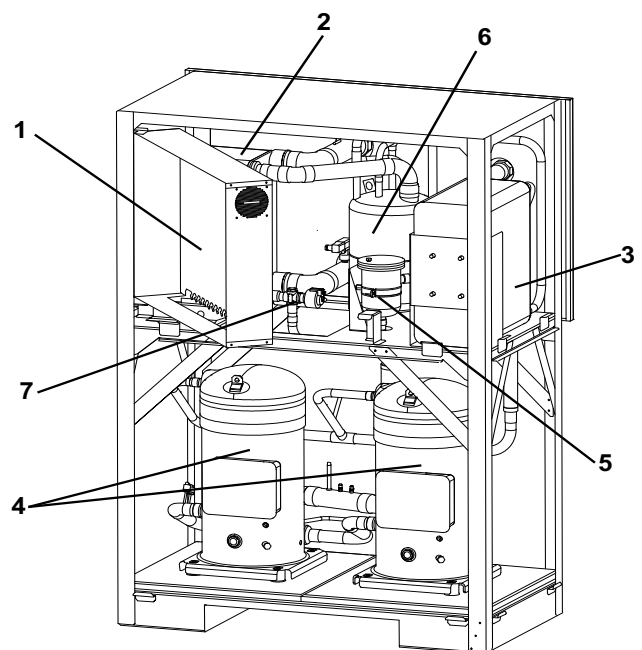
## 3 Grundgerät

Das Gerät besteht aus einer anschlussfertigen Wärmepumpe für Innenaufstellung mit Blechgehäuse, Schaltkasten und integriertem Wärmepumpenmanager. Der Kältekreis ist „hermetisch geschlossen“ und enthält das vom Kyoto-Protokoll erfasste fluorierte Kältemittel R134a. Angaben zum GWP-Wert und CO<sub>2</sub>-Äquivalent des Kältemittels finden sich im Kapitel Geräteinformation. Es ist FCKW-frei, baut kein Ozon ab und ist nicht brennbar.

Im Schaltkasten sind alle für den Betrieb der Wärmepumpe notwendigen Bauteile angebracht. Ein Fühler für die Außentemperatur mit Befestigungsmaterial sowie ein Schmutzfänger liegen der Wärmepumpe bei. Die Zuleitung für Last- und Steuerspannung ist bauseits zu verlegen.

Die Umwälzpumpen (Heizungspumpe im Lieferumfang) sind gemäß den Hydraulikschemata (siehe Kap. 4 auf S. XII) bzw. nach den Projektierungsunterlagen zu installieren. Der elektrische Anschluss der Umwälzpumpen ist gemäß Kap. 7.5.3 auf S. 8 herzustellen.

Die Primärpumpe sowie die hydraulischen Komponenten der Brunnenwasserseite sind bauseits zu erstellen. Die Ansteuerung der Primärpumpe ist über den Schaltkasten zu realisieren. Dabei ist – falls erforderlich – für diese ein Motorschutz vorzusehen.



- 1) Schaltkasten
- 2) Verdampfer
- 3) Verflüssiger
- 4) Verdichter
- 5) Filtertrockner
- 6) Economizer
- 7) Expansionsventil

## 4 Zubehör

### 4.1 Anschlussflansche

Durch den Einsatz der flachdichtenden Anschlussflansche kann das Gerät optional auf Flanschanschluss umgestellt werden.

### 4.2 Fernbedienung

Als Komforterweiterung ist im Sonderzubehör eine Fernbedienung erhältlich. Bedienung und Menüführung sind identisch mit denen des Wärmepumpenmanagers. Der Anschluss erfolgt über eine Schnittstelle (Sonderzubehör) mit Westernstecker RJ12.

#### **i HINWEIS**

**Bei Heizungsreglern mit abnehmbarem Bedienteil kann dieses direkt als Fernbedienstation genutzt werden.**

### 4.3 Gebäudeleittechnik

Der Wärmepumpenmanager kann durch die Ergänzung der jeweiligen Schnittstellen-Steckkarte an ein Netzwerk eines Gebäudeleitsystems angeschlossen werden. Für den genauen Anschluss und die Parametrierung der Schnittstelle muss die ergänzende Montageanweisung der Schnittstellenkarte beachtet werden.

Für den Wärmepumpenmanager sind folgende Netzwerkverbindungen möglich:

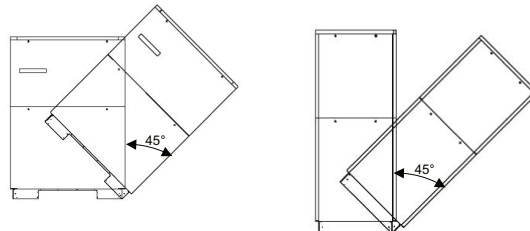
- Modbus
- EIB, KNX
- Ethernet

#### **⚠ ACHTUNG!**

**Bei einer externen Ansteuerung der Wärmepumpe bzw. der Umwälzpumpen ist ein Durchflussschalter vorzusehen, der das Einschalten des Verdichters bei fehlendem Volumenstrom verhindert.**

## 5 Transport

Zum Transport auf ebenem Untergrund eignet sich ein Hubwagen. Muss die Wärmepumpe auf unebenem Untergrund oder über Treppen befördert werden, kann dies mit Tragriemen geschehen. Diese können direkt unter der Palette hindurchgeführt werden.

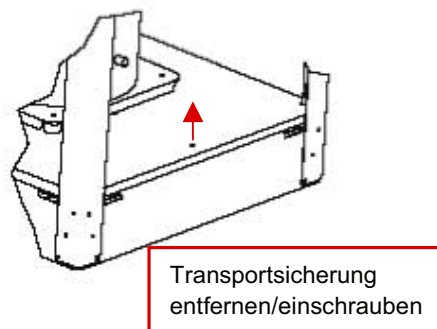


#### **⚠ ACHTUNG!**

**Die Wärmepumpe darf nur bis zu einer Neigung von maximal 45° (in jeder Richtung) gekippt werden.**

Zum Anheben des Gerätes ohne Palette sind die seitlich im Rahmen vorgesehenen Bohrungen zu benutzen. Die seitlichen Verkleidungsbleche sind dabei abzunehmen. Als Tragehilfe kann ein handelsübliches Rohr dienen.

Nach dem Transport ist die Transportsicherung im Gerät am Boden beidseitig zu entfernen.



#### **⚠ ACHTUNG!**

**Vor der Inbetriebnahme ist die Transportsicherung zu entfernen.**

Um an das Geräteinnere zu gelangen, ist es möglich, alle Fassadierungsbleche abzunehmen.

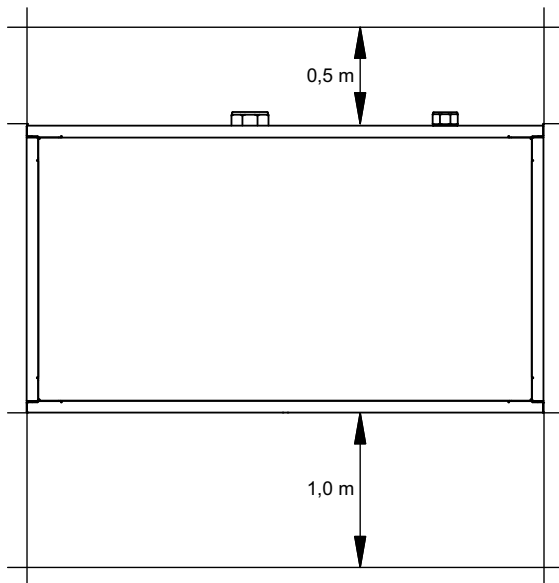
Zum Abnehmen der Fassadierung sind die einzelnen Deckel an den jeweiligen Drehverschlüssen zu öffnen und nur leicht vom Gerät weg zu kippen. Danach können sie nach oben aus der Halterung gehoben werden.

## 6 Aufstellung

### 6.1 Allgemeine Hinweise

Die Wasser/Wasser-Wärmepumpe muss in einem frostfreien und trockenen Raum auf einer ebenen, glatten und waagerechten Fläche aufgestellt werden. Dabei sollte der Rahmen rundum dicht am Boden anliegen, um eine ausreichende Schalldichtung zu gewährleisten. Ist dies nicht der Fall, können zusätzlich schalldämmende Maßnahmen notwendig werden.

Die Wärmepumpe muss so aufgestellt sein, dass ein Kundendienstesatz problemlos durchgeführt werden kann. Dies ist gewährleistet, wenn ein Abstand von ca. 1 m vor der Wärmepumpe eingehalten wird.



Im Aufstellraum dürfen zu keiner Jahreszeit Frost oder höhere Temperaturen als 35 °C auftreten.

### 6.2 Schallemissionen

Aufgrund der wirkungsvollen Schallisolation arbeitet die Wärmepumpe sehr leise. Eine Schwingungsübertragung auf das Fundament bzw. auf das Heizsystem wird durch interne Entkopplungsmaßnahmen weitgehend verhindert.

## 7 Montage

### 7.1 Allgemein

An der Wärmepumpe sind folgende Anschlüsse herzustellen. Dabei ist das hydraulische Einbindungsschema zu beachten:

- Vor-/Rücklauf Brunnenanlage
- Vor-/Rücklauf Heizung
- Temperaturfühler
- Spannungsversorgung

### 7.2 Heizungsseitiger Anschluss

#### **⚠ ACHTUNG!**

##### **Vor Anschluss der Wärmepumpe Heizungsanlage spülen.**

Bevor die heizwasserseitigen Anschlüsse der Wärmepumpe erfolgen, muss die Heizungsanlage gespült werden, um eventuell vorhandene Verunreinigungen, Reste von Dichtmaterial oder Ähnliches, zu entfernen. Ein Ansammeln von Rückständen im Verflüssiger kann zum Totalausfall der Wärmepumpe führen.

Nach erstellter heizungsseitiger Installation ist die Heizungsanlage zu füllen, zu entlüften und abzudrücken.

Beim Füllen der Anlage ist folgendes zu beachten:

- unbehandeltes Füll- und Ergänzungswasser muss Trinkwasserqualität haben (farblos, klar, ohne Ablagerungen)
- das Füll- und Ergänzungswasser muss vorfiltriert sein (Porenweite max. 5 µm).

Eine Steinbildung in Warmwasserheizungsanlagen kann nicht vermieden werden, ist aber in Anlagen mit Vorlauftemperaturen kleiner 60 °C vernachlässigbar gering. Bei Hochtemperatur-Wärmepumpen und vor allem bei bivalenten Anlagen im großen Leistungsbereich (Kombination Wärmepumpe + Kessel) können auch Vorlauftemperaturen von 60 °C und mehr erreicht werden. Daher sollte das Füll- und Ergänzungswasser nach VDI 2035 - Blatt 1 folgende Richtwerte erfüllen. Die Werte der Gesamthärte können der Tabelle entnommen werden.

Gesamtheizleistung in kW	Summe Erdalkalien in mol/m <sup>3</sup> bzw. mmol	Spezifisches Anlagenvolumen (VDI 2035) in l/kW		
		< 20	≥ 20 < 50	≥ 50
Gesamthärte in °dH				
< 50	≤ 2,0	≤ 16,8	≤ 11,2	< 0,11 <sup>1</sup>
50 - 200	≤ 2,0	≤ 11,2	≤ 8,4	
200 - 600	≤ 1,5	≤ 8,4	< 0,11 <sup>1</sup>	
> 600	< 0,02	< 0,11 <sup>1</sup>		

1. Dieser Wert liegt außerhalb des zulässigen Werts für Wärmetauscher in Wärmepumpen.

Abb. 7.1: Richtwerte für Füll- und Ergänzungswasser nach VDI 2035

Bei Anlagen mit überdurchschnittlich großem spezifischem Anlagenvolumen von 50 l/kW empfiehlt die VDI 2035 den Einsatz von vollentsalztem Wasser und einem pH-Stabilisator um die Korrosionsgefahr in der Wärmepumpe und der Heizungsanlage zu minimieren.

#### **⚠ ACHTUNG!**

**Bei vollentsalztem Wasser ist darauf zu achten, dass der minimal zulässige pH-Wert von 7,5 (minimal zulässiger Wert für Kupfer) nicht unterschritten wird. Eine Unterschreitung kann zur Zerstörung der Wärmepumpe führen.**

### Mindestheizwasserdurchsatz

Der Mindestheizwasserdurchsatz der Wärmepumpe ist in jedem Betriebszustand der Heizungsanlage sicherzustellen. Dieses kann z.B. durch Installation eines doppelt differenzdrucklosen Verteilers erreicht werden.

Sofern Wärmepumpenmanager und Heizungsumwälzpumpen betriebsbereit sind, arbeitet die Frostschutzfunktion des Wärmepumpenmanagers. Bei Außerbetriebnahme der Wärmepumpe oder Stromausfall ist die Anlage zu entleeren. Bei Wärmepumpenanlagen, an denen ein Stromausfall nicht erkannt werden kann (Ferienhaus), ist der Heizungskreis mit einem geeigneten Frostschutz zu betreiben.

## 7.3 Wärmequellenseitiger Anschluss

Folgende Vorgehensweise ist beim Anschluss einzuhalten:  
Die Brunnenleitung am Vor- und Rücklauf Wärmequelle der Wärmepumpe anschließen.

**⚠ ACHTUNG!**  
Der im Beipack mitgelieferte Schmutzfänger ist unbedingt im Rücklauf (Eintritt) der Wärmequelle einzubauen.

**⚠ ACHTUNG!**  
Das Brunnenwasser muss der geforderten Wasserqualität entsprechen. (siehe Kap. 9.4 auf S. 9)

Dabei ist das hydraulische Einbindungsschema zu beachten.

## 7.4 Temperaturfühler

Folgende Temperaturfühler sind bereits eingebaut bzw. müssen zusätzlich montiert werden:

- Außentemperatur (R1) beigelegt (NTC-2)
- Rücklauftemperatur Heizkreis (R2) eingebaut (NTC-10)
- Rücklauftemperatur Primärkreis (R24) eingebaut (NTC-10)
- Vorlauftemperatur Heizkreis (R9) eingebaut (NTC-10)
- Vorlauftemperatur Primärkreis (R6) eingebaut (NTC-10)

### 7.4.1 Fühlerkennlinien

Temperatur in °C	-20	-15	-10	-5	0	5	10			
NTC-2 in kΩ	14,6	11,4	8,9	7,1	5,6	4,5	3,7			
NTC-10 in kΩ	67,7	53,4	42,3	33,9	27,3	22,1	18,0			
	15	20	25	30	35	40	45	50	55	60
	2,9	2,4	2,0	1,7	1,4	1,1	1,0	0,8	0,7	0,6
	14,9	12,1	10,0	8,4	7,0	5,9	5,0	4,2	3,6	3,1

Die an den Wärmepumpenmanager anzuschließenden Temperaturfühler müssen der in Abb. 7.2 gezeigten Fühlerkennlinie entsprechen. Einzige Ausnahme ist der im Lieferumfang der Wärmepumpe befindliche Außentemperaturfühler (siehe Abb. 7.3)

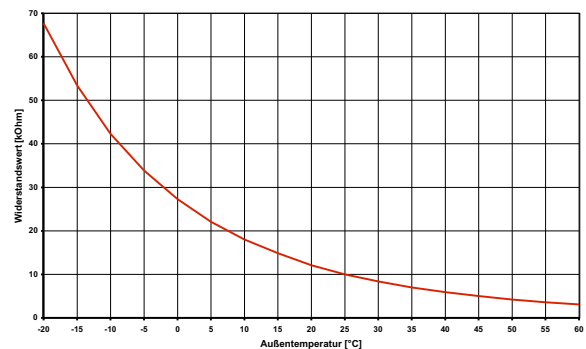


Abb. 7.2:Fühlerkennlinie NTC-10

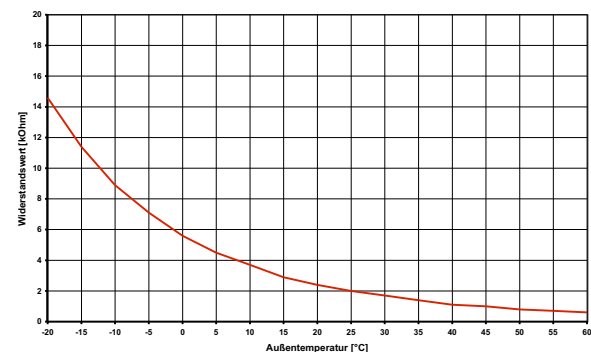


Abb. 7.3:Fühlerkennlinie NTC-2 nach DIN 44574 Außentemperaturfühler



## 7.4.2 Montage des Außentemperaturfühlers

Der Temperaturfühler muss so angebracht werden, dass sämtliche Witterungseinflüsse erfasst werden und der Messwert nicht verfälscht wird.

- an der Außenwand möglichst an der Nord- bzw. Nordwestseite anbringen
- nicht in „geschützter Lage“ (z.B. in einer Mauernische oder unter dem Balkon) montieren
- nicht in der Nähe von Fenstern, Türen, Abluftöffnungen, Außenleuchten oder Wärmepumpen anbringen
- zu keiner Jahreszeit direkter Sonneneinstrahlung aussetzen

Auslegungsparameter Fühlerleitung	
Leitermaterial	Cu
Kabellänge	50 m
Umgebungstemperatur	35 °C
Verlegeart	B2 (DIN VDE 0298-4 / IEC 60364-5-52)
Außendurchmesser	4-8 mm

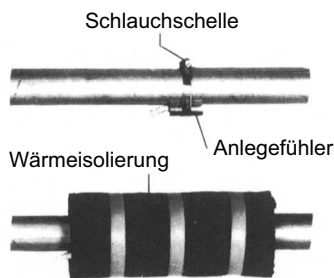
## 7.4.3 Montage der Anlegefühler

Die Montage der Anlegefühler ist nur notwendig, falls diese im Lieferumfang der Wärmepumpe enthalten, aber nicht eingebaut sind.

Die Anlegefühler können als Rohranlegefühler montiert oder in die Tauchhülse des Kompaktverteilers eingesetzt werden.

Montage als Rohranlegefühler

- Heizungsrohr von Lack, Rost und Zunder säubern
- Gereinigte Fläche mit Wärmeleitpaste bestreichen (dünn auftragen)
- Fühler mit Schlauchschelle befestigen (gut festziehen, lose Fühler führen zu Fehlfunktionen) und thermisch isolieren



## 7.4.4 Verteilsystem Hydraulik

Kompaktverteiler und doppelt differenzdruckloser Verteiler fungieren als Schnittstelle zwischen der Wärmepumpe, dem Heizungsverteilsystem, dem Pufferspeicher und evtl. auch dem Warmwasserspeicher. Dabei wird statt vieler Einzelkomponenten ein kompaktes System verwendet, um die Installation zu vereinfachen. Weitere Informationen sind der jeweiligen Montageanweisung zu entnehmen.

### Kompaktverteiler

Der Rücklauffühler kann in der Wärmepumpe verbleiben oder ist in die Tauchhülse einzubringen. Der noch vorhandene Hohlraum zwischen Fühler und Tauchhülse muss mit Wärmeleitpaste vollständig ausgefüllt sein.

### Doppelt differenzdruckloser Verteiler

Der Rücklauffühler muss in die Tauchhülse des doppelt differenzdrucklosen Verteilers eingebaut werden, um von den Heizkreispumpen der Erzeuger- und Verbraucherkreise durchströmt zu werden.

## 7.5 Elektrischer Anschluss

### 7.5.1 Allgemein

Sämtliche elektrische Anschlussarbeiten dürfen nur von einer Elektrofachkraft oder einer Fachkraft für festgelegte Tätigkeiten unter Beachtung der

- Montage- und Gebrauchsanweisung,
- länderspezifischen Installationsvorschriften z.B. VDE 0100
- technischen Anschlussbedingungen der Energieversorger- und Versorgungsnetzbetreiber (z.B. TAB) und
- örtlicher Gegebenheiten

durchgeführt werden.

Zur Gewährleistung der Frostschutzfunktion darf der Wärmepumpenmanager nicht spannungsfrei geschaltet werden und die Wärmepumpe muss durchströmt werden.

Die Schaltkontakte der Ausgangsrelais sind entstört. Deshalb wird abhängig vom Innenwiderstand eines Messinstruments auch bei nicht geschlossenen Kontakten eine Spannung gemessen, die aber weit unterhalb der Netzspannung liegt.

An den Regler-Klemmen N1-J1 bis N1-J11; N1-J23 bis N1-J26 und der Klemmleiste X3 liegt Kleinspannung an. Wenn wegen eines Verdrahtungsfehlers an diese Klemmen Netzspannung angelegt wird, wird der Wärmepumpenmanager zerstört.

### 7.5.2 Elektrische Anschlussarbeiten

- 1) Die 4-adrige elektrische Versorgungsleitung für den Leistungsteil der Wärmepumpe wird vom Stromzähler der Wärmepumpe über das EVU-Sperrschütz (falls gefordert) in die Wärmepumpe geführt (Lastspannung siehe Anweisung Wärmepumpe).  
Anschluss der Lastleitung am Schaltkasten der Wärmepumpe über Klemmen X1: L1/L2/L3/PE.

#### **⚠ ACHTUNG!**

**Rechtsdrehfeld beachten: Bei falscher Verdrahtung wird das Anlaufen der Wärmepumpe verhindert. Ein entsprechender Warnhinweis wird im Wärmepumpenmanager angezeigt (Verdrahtung anpassen).**

- In der Leistungsversorgung für die Wärmepumpe ist eine allpolige Abschaltung mit mindestens 3 mm Kontaktöffnungsabstand (z.B. EVU-Sperrschütz, Leistungsschütz), sowie ein allpoliger Sicherungsautomat, mit gemeinsamer Auslösung aller Außenleiter, vorzusehen (Auslösestrom und Charakteristik gemäß Geräteinformation).
- 2) Die 3-adrige elektrische Versorgungsleitung für den Wärmepumpenmanager (Heizungsregler N1) wird in die Wärmepumpe geführt. Anschluss der Steuerleitung am Schaltblech der Wärmepumpe über Klemmen X2: L/N/PE. Die Versorgungsleitung (L/N/PE~230 V, 50 Hz) für den WPM muss an Dauerspannung liegen und ist aus diesem Grund vor dem EVU-Sperrschütz abzugreifen bzw. an den Haushaltsstrom anzuschließen, da sonst während der EVU-Sperre wichtige Schutzfunktionen außer Betrieb sind.
  - 3) Das EVU-Sperrschütz (K22) mit Hauptkontakten und einem Hilfskontakt ist entsprechend der Wärmepumpenleistung auszulegen und bauseits beizustellen. Der Schließer-Kontakt des EVU-Sperrschütz wird von Klemmleiste X3/G zur Steckerklemme X3/A1 geschleift.  
**VORSICHT! Kleinspannung!**

- 4) Das Schütz (K20) für den Tauchheizkörper (E10) ist bei monoenergetischen Anlagen (2.WE) entsprechend der Heizkörperleistung auszulegen und bauseits beizustellen. Die Ansteuerung (230 V AC) erfolgt aus dem Wärmepumpenmanager über die Klemmen X2/N und X2/K20
- 5) Das Schütz (K21) für die Flanschheizung (E9) im Warmwasserspeicher ist entsprechend der Heizkörperleistung auszulegen und bauseits beizustellen. Die Ansteuerung (230 V AC) erfolgt aus dem WPM über die Klemmen X2/N und X2/K21.
- 6) Die Schütze der Punkte 3;4;5 werden in die Elektroverteilung eingebaut. Lastleitungen für eingebaute Heizungen sind gemäß den gültigen Normen und Vorschriften auszulegen und abzusichern.
- 7) Alle installierten elektrischen Leitungen müssen als dauerhafte und feste Verdrahtung ausgeführt sein.
- 8) Die Heizungsumwälzpumpe (M13) wird über den Kontakt N1-J13/NO5 angesteuert. Anschlusspunkte für die Pumpe sind X2/M13 und X2/N. Bei Verwendung von Pumpen, die die Schaltkapazität des Ausgangs übersteigen muss ein Koppelrelais zwischengeschaltet werden.
- 9) Die Zusatzumwälzpumpe (M16) wird über den Kontakt N1-J16/NO9 angesteuert. Anschlusspunkte für die Pumpe sind X2/M16 und X2/N. Ein Koppelrelais ist in diesem Ausgang bereits integriert.
- 10) Die Warmwasserladepumpe (M18) wird über den Kontakt N1-J13/NO6 angesteuert. Anschlusspunkte für die Pumpe sind X2/M18 und X2/N. Bei Verwendung von Pumpen, die die Schaltkapazität des Ausgangs übersteigen muss ein Koppelrelais zwischengeschaltet werden.
- 11) Die Sole- bzw. Brunnenpumpe (M11) wird über den Kontakt N1-J12/NO3 angesteuert. Anschlusspunkte für die Pumpe sind X2/M11 und X2/N. Ein Koppelrelais ist in diesem Ausgang bereits integriert.
- 12) Der Rücklauffühler (R2) ist bei der Wärmepumpe für Innenaufstellung integriert.  
Der Anschluss am WPM erfolgt an den Klemmen: X3/GND und X3/R2.
- 13) Der Außenfühler (R1) wird an den Klemmen X3/GND und X3/R1 angeklemt.
- 14) Der Warmwasserfühler (R3) liegt dem Warmwasserspeicher bei und wird an den Klemmen GND und X3/R3 angeklemt.

### 7.5.3 Anschluss von elektronisch geregelten Umwälzpumpen

Elektronisch geregelte Umwälzpumpen weisen hohe Anlaufströme auf, die unter Umständen die Lebenszeit des Wärmepumpenmanagers verkürzen können. Aus diesem Grund, ist zwischen dem Ausgang des Wärmepumpenmanagers und der elektronisch geregelten Umwälzpumpe ein Koppelrelais zu installieren bzw. installiert. Dies ist nicht erforderlich, wenn der zulässige Betriebsstrom von 2 A und ein maximaler Anlaufstrom von 12 A der elektronisch geregelten Umwälzpumpe nicht überschritten wird, oder es liegt eine ausdrückliche Freigabe des Pumpenherstellers vor.

#### **⚠ ACHTUNG!**

**Es ist nicht zulässig über einen Relaisausgang mehr als eine elektronisch geregelte Umwälzpumpe zu schalten.**

## 8 Inbetriebnahme

### 8.1 Allgemeine Hinweise

Um eine ordnungsgemäße Inbetriebnahme zu gewährleisten, sollte diese von einem vom Werk autorisierten Kundendienst durchgeführt werden. Unter bestimmten Bedingungen ist damit eine zusätzliche Garantieleistung verbunden (vgl. Garantieleistung).

### 8.2 Vorbereitung

Vor der Inbetriebnahme müssen folgende Punkte geprüft werden:

- Alle Anschlüsse der Wärmepumpe müssen, wie in Kapitel 7 beschrieben, montiert sein.
- Die Wärmequellenanlage und der Heizkreis müssen gefüllt und geprüft sein.
- Der Schmutzfänger muss im Brunnenwassereintritt der Wärmepumpe eingebaut sein.
- Im Brunnen- und Heizkreislauf müssen alle Schieber, die den korrekten Fluss behindern könnten, geöffnet sein.
- Der Wärmepumpenmanager muss gemäß seiner Gebrauchsanweisung auf die Heizungsanlage abgestimmt sein.

### 8.3 Vorgehensweise bei Inbetriebnahme

Die Inbetriebnahme der Wärmepumpe erfolgt über den Wärmepumpenmanager.

#### **⚠ ACHTUNG!**

**Die Inbetriebnahme erfolgt gemäß der Montage- und Gebrauchsanweisung des Wärmepumpenmanager.**

## 9 Pflege / Reinigung

### 9.1 Pflege

Um Betriebsstörungen durch Schmutzablagerungen in den Wärmetauschern zu vermeiden, ist dafür Sorge zu tragen, dass keinerlei Verschmutzungen in die Wärmequellen- und Heizungsanlage gelangen können. Sollte es dennoch zu derartigen Betriebsstörungen kommen, ist die Anlage wie unten angegeben zu reinigen.

### 9.2 Reinigung Heizungsseite

Sauerstoff kann im Heizwasserkreis, insbesondere bei Verwendung von Stahlkomponenten, Oxidationsprodukte (Rost) bilden. Diese gelangen über Ventile, Umwälzpumpen oder Kunststoffrohre in das Heizsystem. Deshalb sollte besonders bei den Rohren der Fußbodenheizung auf eine diffusionsdichte Installation geachtet werden.

#### **i HINWEIS**

**Zur Vermeidung von Ablagerungen (z.B. Rost) im Kondensator der Wärmepumpe wird empfohlen, ein geeignetes Korrosionsschutzsystem einzusetzen.**

Auch Reste von Schmier- und Dichtmitteln können das Heizwasser verschmutzen.

Sind die Verschmutzungen so stark, dass sich die Leistungsfähigkeit des Verflüssigers in der Wärmepumpe verringert, muss ein Installateur die Anlage reinigen.

Nach heutigem Kenntnisstand empfehlen wir, die Reinigung mit einer 5 %-igen Phosphorsäure oder, falls häufiger gereinigt werden muss, mit einer 5 %-igen Ameisensäure durchzuführen.

In beiden Fällen sollte die Reinigungsflüssigkeit Raumtemperatur haben. Es ist empfehlenswert, den Wärmetauscher entgegen der normalen Durchflussrichtung zu spülen.

Um zu verhindern, dass säurehaltiges Reinigungsmittel in den Heizungsanlagenkreislauf gelangt, empfehlen wir, das Spülgerät direkt an den Vor- und Rücklauf des Verflüssigers der Wärmepumpe anzuschließen.

Danach muss mit geeigneten neutralisierenden Mitteln gründlich nachgespült werden, um Beschädigungen durch eventuell im System verbliebene Reinigungsmittelreste zu verhindern.

Die Säuren sind mit Vorsicht anzuwenden und es sind die Vorschriften der Berufsgenossenschaften einzuhalten.

Die Herstellerangaben des Reinigungsmittels sind in jedem Fall zu beachten.

### 9.3 Reinigung Wärmequellenseite

#### **⚠ ACHTUNG!**

**Im Wärmequelleneintritt der Wärmepumpe ist der beiliegende Schmutzfänger zu montieren, um den Verdampfer gegen Verunreinigungen zu schützen.**

Im Wärmequelleneintritt der Wärmepumpe ist ein Schmutzfänger montiert, um den Verdampfer gegen Verunreinigungen zu schützen. Anfangs sollte das Filtersieb des Schmutzfängers in relativ kurzen Abständen gereinigt werden. Sind weniger Verunreinigungen erkennbar, kann der Zeitabstand entsprechend verlängert werden.

## 9.4 Anforderungen an die Wasserqualität

Unabhängig von den rechtlichen Bestimmungen dürfen keine absetzbaren Stoffe im Grundwasser enthalten sein und die EISEN- (< 0,2 mg/l) und MANGAN- (< 0,1 mg/l) Grenzwerte müssen eingehalten werden, um eine Verockerung der Wärmequellenanlage zu verhindern.

Der Einsatz von Oberflächenwasser oder salzhaltigen Gewässern ist nicht erlaubt. Erste Hinweise über eine mögliche Nutzung des Grundwassers können bei den örtlichen Wasserversorgungsunternehmen erfragt werden. Wasseranalysen werden durch wassertechnische Labore erstellt.

Unabhängig von den rechtlichen Bestimmungen ist eine Wasseranalyse erforderlich, um nachweislich die Verträglichkeit des Grundwassers für den Verdampfer der Wärmepumpe feststellen zu können (vgl. Tabelle).

Wenn ein Merkmal negativ "-" oder zwei Merkmale "0" sind, ist die Wasserqualität für die Wärmepumpe nicht geeignet.

Wird die geforderte Wasserqualität nicht erreicht oder kann diese nicht dauerhaft garantiert werden, ist zu empfehlen eine Sole/Wasser-Wärmepumpe mit Zwischenkreis einzusetzen.

### Tabelle:

Beständigkeit von kupfergelöteten Edelstahl-Plattenwärmetauschern gegenüber Wasserinhalstoffen

- + normalerweise gute Beständigkeit;
  - 0 Korrosionsprobleme können entstehen, insbesondere, wenn mehrere Faktoren mit 0 bewertet sind;
  - von der Verwendung ist abzusehen
- [<: kleiner als, >: größer als]

Beurteilungsmerkmal	Ungefährer Konzentrationsbereich (mg/l)	Beurteilung Kupfer
absetzbare Stoffe (org.)		0
Ammoniak NH <sub>3</sub>	< 2	+
	2 bis 20	0
	> 20	-
Chlorid	< 300	+
	> 300	0
elektrische Leitfähigkeit	< 10 µ S/cm	0
	10 bis 500 µ S/cm	+
	> 500 µ S/cm	-
EISEN (Fe) gelöst	< 0,2	+
	> 0,2	0
freie (aggr.) Kohlensäure	< 5	+
	5 bis 20	0
	> 20	-
MANGAN (Mn) gelöst	< 0,1	+
	> 0,1	0
NITRATE (NO <sub>3</sub> ) gelöst	< 100	+
	> 100	0
PH-Wert	< 7,5	0
	7,5 bis 9	+
	> 9	0
Sauerstoff	< 2	+
	> 2	0
Schwefelwasserstoff (H <sub>2</sub> S)	< 0,05	+
	> 0,05	-
HCO <sub>3</sub> <sup>-</sup> /SO <sub>4</sub> <sup>2-</sup>	> 1	+
	< 1	0
Hydrogenkarbonat (HCO <sub>3</sub> <sup>-</sup> )	< 70	0
	70 bis 300	+
	> 300	0
Aluminium (Al) gelöst	< 0,2	+
	> 0,2	0
SULFATE	< 70	+
	70 bis 300	0
	> 300	-
SULPHIT (SO <sub>3</sub> ), freies	< 1	+
Chlorgas (Cl <sub>2</sub> )	< 1	+
	1 bis 5	0
	> 5	-

## 10 Störungen / Fehlersuche

Diese Wärmepumpe ist ein Qualitätsprodukt und sollte störungsfrei arbeiten. Tritt dennoch eine Störung auf, wird diese im Display des Wärmepumpenmanagers angezeigt. Schlagen Sie dazu auf der Seite Störungen und Fehlersuche in der Montage- und Gebrauchsanweisung des Wärmepumpenmanagers nach.

Wenn die Störung nicht selbst behoben werden kann, verständigen Sie bitte den zuständigen Kundendienst.

### **⚠ ACHTUNG!**

**Arbeiten an der Wärmepumpe dürfen nur vom autorisierten und sachkundigen Kundendienst durchgeführt werden.**

### **⚠ ACHTUNG!**

**Vor Öffnen des Gerätes sind alle Stromkreise spannungsfrei zu schalten.**

## 11 Außerbetriebnahme / Entsorgung

Bevor die Wärmepumpe ausgebaut wird, ist die Maschine spannungsfrei zu schalten und abzuschleppen. Der Ausbau der Wärmepumpe muss durch Fachpersonal erfolgen. Umweltrelevante Anforderungen in Bezug auf Rückgewinnung, Wiederverwendung und Entsorgung von Betriebsstoffen und Bauteilen gemäß den gängigen Normen sind einzuhalten. Dabei ist besonders Wert auf eine fachgerechte Entsorgung des Kältemittels und Kälteöles zu legen.

## 12 Geräteinformation

<b>1</b>	<b>Typ- und Verkaufsbezeichnung</b>		WIH 120TU
<b>2</b>	<b>Bauform</b>		
	Wärmequelle		Wasser
<b>2.1</b>	<b>Ausführung</b>		Universal
<b>2.2</b>	<b>Regler</b>		integriert
<b>2.3</b>	<b>Wärmemengenzähler</b>		integriert
<b>2.4</b>	<b>Aufstellungsort</b>		Innen
<b>2.5</b>	<b>Leistungsstufen</b>		2
<b>3</b>	<b>Einsatzgrenzen</b>		
<b>3.1</b>	Heizwasser-Vorlauf	°C	20 bis 70 ±2
<b>3.2</b>	Kaltwasser (Wärmequelle)	°C	+7 bis +25
<b>4</b>	<b>Durchfluss / Schall</b>		
<b>4.1</b>	<b>Heizwasserdurchfluss / freie Pressung (max.)</b>		
	Nenndurchfluss nach EN 14511	bei W10...7 / W35...30 m <sup>3</sup> /h / Pa	21,2 / 36500
		bei W10...7 / W45...40 m <sup>3</sup> /h / Pa	20,8 / 38400
		bei W10...7 / W55...47 m <sup>3</sup> /h / Pa	12,6 / 78900
		bei W10...7 / W65...55 m <sup>3</sup> /h / Pa	9,9 / 92300
	Mindestheizwasserdurchfluss	m <sup>3</sup> /h / Pa	9,9 / 92300
<b>4.2</b>	<b>Kaltwasserdurchfluss / interne Druckdifferenz</b>		
	Nenndurchfluss nach EN 14511	bei W10...7 / W35...30 m <sup>3</sup> /h / Pa	28,1 / 30820
		bei W10...7 / W45...40 m <sup>3</sup> /h / Pa	26,6 / 28000
		bei W10...7 / W55...47 m <sup>3</sup> /h / Pa	24,1 / 23150
		bei W10...7 / W65...55 m <sup>3</sup> /h / Pa	21,7 / 19230
	Mindestkaltwasserdurchfluss	m <sup>3</sup> /h / Pa	21,7 / 19230
<b>4.3</b>	Schall-Leistungspegel nach EN 12102	dB(A)	70
<b>4.4</b>	Schalldruck-Pegel in 1 m Entfernung <sup>1</sup>	dB(A)	55
<b>5</b>	<b>Abmessungen, Gewicht und Füllmenge</b>		
<b>5.1</b>	Geräteabmessungen <sup>2</sup>	H x B x L mm	1890 x 1350 x 750
<b>5.2</b>	Gewicht der Transporteinheit(en) inkl. Verpackung	kg	807
<b>5.3</b>	Geräteanschlüsse für Heizung	Zoll	Rp 2"
<b>5.4</b>	Geräteanschlüsse für Wärmequelle	Zoll	Rp 3"
<b>5.5</b>	Kältemittel / Gesamt-Füllgewicht	Typ / kg	R134a / 24,5
<b>5.6</b>	GWP-Wert / CO <sub>2</sub> -Äquivalent	--- / t	1430 / 35
<b>5.7</b>	Kältekreis hermetisch geschlossen		ja
<b>5.8</b>	Schmiermittel / Gesamt-Füllmenge	Typ / Liter	Polyolester (POE) / 16,0
<b>5.9</b>	Volumen Heizwasser im Gerät	Liter	22,9
<b>5.10</b>	Volumen Wärmeträger im Gerät	Liter	23,8
<b>6</b>	<b>Elektrischer Anschluss</b>		
<b>6.1</b>	Lastspannung / Absicherung / RCD-Typ		3~/PE 400 V (50 Hz) / C 100A / A
<b>6.2</b>	Steuerspannung / Absicherung /RCD-Typ		1~/N/PE 230 V (50 Hz) / C 13A / A
<b>6.3</b>	Schutzart nach EN 60 529		IP 21
<b>6.4</b>	Anlaufstrom mit Sanftanlasser	A	120
<b>6.5</b>	Nennaufnahme W10/ W35 / max Aufnahme <sup>3</sup>	kW	23,0 / 45,0
<b>6.6</b>	Nennstrom W10/ W35 / cos φ	A / ---	49,6 / 0,67
<b>6.7</b>	Leistungsaufnahme Verdichterschutz (pro Verdichter)	W	130 / thermostatisch geregelt
<b>6.8</b>	Leistungsaufnahme Pumpe(n)	kW	bis 0,52

<b>7</b>	<b>Entspricht den europäischen Sicherheitsbestimmungen</b>	4	
<b>8</b>	<b>Sonstige Ausführungsmerkmale</b>		
<b>8.1</b>	<b>Wasser im Gerät gegen Einfrieren geschützt <sup>5</sup></b>	ja	
<b>8.2</b>	<b>max. Betriebsüberdruck (Wärmequelle/Wärmesenke) bar</b>	3,0	
<b>9</b>	<b>Heizleistung / Leistungszahl</b>		
<b>9.1</b>	<b>Wärmeleistung / Leistungszahl <sup>3 6</sup></b>	EN 14511	
	<b>Leistungsstufe</b>	<b>1</b>	<b>2</b>
	<b>bei W10 / W65 kW / ---</b>	58,0 / 3,0	114,2 / 3,0
	<b>bei W10 / W55 kW / ---</b>	62,1 / 3,8	117,8 / 3,7
	<b>bei W10 / W45 kW / ---</b>	65,6 / 4,7	121,1 / 4,4
	<b>bei W10 / W35 kW / ---</b>	70,5 / 5,9	126,6 / 5,5

1. Der angegebene Schalldruckpegel entspricht dem Betriebsgeräusch der Wärmepumpe im Heizbetrieb bei 35 °C Vorlauftemperatur. Der angegebene Schalldruckpegel stellt den Freifeldpegel dar. Je nach Aufstellungsort kann der Messwert um bis zu 16 dB(A) abweichen.
2. Beachten Sie, dass der Platzbedarf für Rohranschluss, Bedienung und Wartung größer ist.
3. Diese Angaben charakterisieren die Größe und die Leistungsfähigkeit der Anlage nach EN 14511. Für wirtschaftliche und energetische Betrachtungen sind Bivalenzpunkt und Regelung zu berücksichtigen. Diese Angaben werden ausschließlich mit sauberen Wärmeübertragern erreicht. Hinweis zur Pflege, Inbetriebnahme und Betrieb sind den entsprechenden Abschnitten der Montage- und Gebrauchsanweisung zu entnehmen. Dabei bedeuten z.B. W10 / W55: Wärmequellentemperatur 10 °C und Heizwasser-Vorlauftemperatur 55 °C
4. siehe CE-Konformitätserklärung
5. Die Heizungsumwälzpumpe und der Wärmepumpenmanager müssen immer betriebsbereit sein.
6. Die Leistungszahlen gelten mit der/den im Lieferumfang enthaltenen Umwälzpumpe(n).

# 13 Produktinformationen gemäß Verordnung (EU) Nr.813/2013, Anhang II, Tabelle 2

Angabe				Symbol	Wert	Einheit	Angabe				Symbol	Wert	Einheit
<b>Erforderliche Angaben über Raumheizgeräte und Kombiheizgeräte mit Wärmepumpe</b>													
Modell		WIH 120TU											
Luft-Wasser-Wärmepumpe:		nein											
Wasser-Wasser-Wärmepumpe:		ja											
Sole-Wasser-Wärmepumpe:		nein											
Niedertemperatur-Wärmepumpe:		nein											
Mit Zusatzheizgerät:		nein											
Kombiheizgerät mit Wärmepumpe:		nein											
Die Parameter sind für eine Mitteltemperaturanwendung anzugeben, außer für die Niedertemperatur-Wärmepumpen. Für Niedertemperatur-Wärmepumpen sind die Parameter für eine Niedertemperaturanwendung anzugeben.													
Die Parameter sind für durchschnittliche Klimaverhältnisse anzugeben:													
<b>Wärmenennleistung (*)</b>		<i>P<sub>rated</sub></i>	118	kW	<b>Jahreszeitbedingte Raumheizungs-Energieeffizienz</b>		$\eta_s$	168	%				
Angegebene Leistung für Teillast bei Raumlufttemperatur 20 °C und Außenlufttemperatur <i>T<sub>j</sub></i>				Angegebene Leistungszahl oder Heizzahl für Teillast bei Raumlufttemperatur 20 °C und Außenlufttemperatur <i>T<sub>j</sub></i>									
<i>T<sub>j</sub></i> = - 7°C	<i>P<sub>dh</sub></i>	118,7	kW	<i>T<sub>j</sub></i> = - 7°C	<i>COP<sub>d</sub></i>	3,83	-						
<i>T<sub>j</sub></i> = + 2°C	<i>P<sub>dh</sub></i>	121,8	kW	<i>T<sub>j</sub></i> = + 2°C	<i>COP<sub>d</sub></i>	4,37	-						
<i>T<sub>j</sub></i> = + 7°C	<i>P<sub>dh</sub></i>	123,7	kW	<i>T<sub>j</sub></i> = + 7°C	<i>COP<sub>d</sub></i>	4,77	-						
<i>T<sub>j</sub></i> = + 12°C	<i>P<sub>dh</sub></i>	125,6	kW	<i>T<sub>j</sub></i> = + 12°C	<i>COP<sub>d</sub></i>	5,23	-						
<i>T<sub>j</sub></i> = Bivalenttemperatur	<i>P<sub>dh</sub></i>	117,8	kW	<i>T<sub>j</sub></i> = Bivalenttemperatur	<i>COP<sub>d</sub></i>	3,70	-						
<i>T<sub>j</sub></i> = Betriebstemperaturgrenzwert	<i>P<sub>dh</sub></i>	117,8	kW	<i>T<sub>j</sub></i> = Betriebstemperaturgrenzwert	<i>COP<sub>d</sub></i>	3,70	-						
Für Luft-Wasser-Wärmepumpen:				Für Luft-Wasser-Wärmepumpen:									
<i>T<sub>j</sub></i> = -15°C (wenn TOL < -20°C)	<i>P<sub>dh</sub></i>	117,8	kW	<i>T<sub>j</sub></i> = -15°C (wenn TOL < -20°C)	<i>COP<sub>d</sub></i>	3,70	-						
Bivalenttemperatur	<i>T<sub>biv</sub></i>	-10	°C	Für Luft-Wasser-Wärmepumpen: Betriebsgrenzwert-Temperatur	TOL	-10	°C						
Leistung bei zyklischem Intervall-Heizbetrieb	<i>P<sub>cycl</sub></i>	-	kW	Leistungszahl bei zyklischem Intervall-Heizbetrieb	<i>COP<sub>cycl</sub></i>	-	-						
Minderungsfaktor (**)	<i>C<sub>dh</sub></i>	0,9	-	Grenzwert der Betriebstemperatur des Heizwassers	WTOL	70	°C						
Stromverbrauch in anderen Betriebsarten als dem Betriebszustand				Zusatzheizgerät									
Aus-Zustand	<i>P<sub>OFF</sub></i>	0,015	kW	Wärmenennleistung (*)	<i>P<sub>sup</sub></i>	0,00	kW						
Thermostat-aus-Zustand	<i>P<sub>TO</sub></i>	0,020	kW	Art der Energiezufuhr	Elektrisch								
Bereitschaftszustand	<i>P<sub>SB</sub></i>	0,015	kW										
Betriebszustand mit Kurbelgehäuseheizung	<i>P<sub>CK</sub></i>	0,130	kW										
Sonstige Elemente													
Leistungssteuerung	fest			Für Luft-Wasser-Wärmepumpen: Nenn-Luftdurchsatz, außen	-	--	m <sup>3</sup> /h						
Schalleistungspegel, innen/außen	<i>L<sub>WA</sub></i>	70/--	dB	Für Wasser/Sole-Wasser-Wärmepumpen: Wasser- oder Sole-Nennndurchsatz	-	9,9	m <sup>3</sup> /h						
Stickoxidausstoß	<i>NO<sub>x</sub></i>	-	(mg/kWh)										
Kombiheizgerät mit Wärmepumpe													
<b>Angegebenes Lastprofil</b>		--		<b>Warmwasserbereitungs-Energieeffizienz</b>		$\eta_{wh}$	--	%					
Täglicher Stromverbrauch		<i>Q<sub>elec</sub></i>	--	kWh	Täglicher Brennstoffverbrauch		<i>Q<sub>fuel</sub></i>	--	kWh				
Kontakt		Glen Dimplex Deutschland GmbH, Am Goldenen Feld 18, 95326 Kulmbach											
(*) Für Heizgeräte und Kombiheizgeräte mit Wärmepumpe ist die Wärmenennleistung <i>P<sub>rated</sub></i> gleich der Auslegungslast im Heizbetrieb <i>P<sub>desingh</sub></i> und die Wärmenennleistung eines Zusatzheizgerätes <i>P<sub>sup</sub></i> gleich der zusätzlichen Heizleistung <i>sup(T<sub>j</sub>)</i> .													
(**) Wird der <i>C<sub>dh</sub></i> -Wert nicht durch Messung bestimmt, gilt für den Minderungsfaktor der Vorgabewert <i>C<sub>dh</sub></i> = 0,9													
(-- ) Nicht zutreffend													

## 14 Garantieurkunde

### Glen Dimplex Thermal Solutions

Garantieurkunde GDTS

(Heizungs-Wärmepumpen, Zentrale Wohnlüftungsgeräte)  
gültig für Deutschland und Österreich

(Ausgabestand 11/2019)

Die nachstehenden Bedingungen, die die Voraussetzungen und den Umfang unserer Garantieleistung umschreiben, lassen die Gewährleistungsverpflichtungen des Verkäufers aus dem Kaufvertrag mit dem Endabnehmer unberührt. Für die Geräte leisten wir Garantie gemäß nachstehenden Bedingungen:

Wir beheben unentgeltlich nach Maßgabe der folgenden Bedingungen Mängel am Gerät, die auf einem Material und/oder Herstellungsfehler beruhen, wenn sie uns unverzüglich nach Feststellung und innerhalb von 24 Monaten nach Lieferung an den Erstendabnehmer gemeldet werden. Bei Ersatzteilen und bei gewerblichem Gebrauch innerhalb von 12 Monaten.

Dieses Gerät fällt nur dann unter diese Garantie, wenn es von einem Kunden in einem der Mitgliedstaaten der Europäischen Union gekauft wurde, es bei Auftreten des Mangels in Deutschland oder Österreich betrieben wird und Garantieleistungen auch in Deutschland oder Österreich erbracht werden können.

Die Behebung der von uns als garantispflichtig anerkannten Mängel geschieht dadurch, dass die mangelhaften Teile unentgeltlich nach unserer Wahl instandgesetzt oder durch einwandfreie Teile ersetzt werden. Durch Art oder Ort des Einsatzes des Gerätes oder schlechte Zugänglichkeit des Gerätes bedingte außergewöhnliche Kosten der Nachbesserung werden nicht übernommen. Der freie Gerätezugang muss durch den Kunden gestellt werden. Ausgebauete Teile, die wir zurücknehmen, gehen in unser Eigentum über. Die Garantiezeit für Nachbesserungen und Ersatzteile endet mit dem Ablauf der ursprünglichen Garantiezeit für das Gerät. Die Garantie erstreckt sich nicht auf leicht zerbrechliche Teile, die den Wert oder die Gebrauchstauglichkeit des Gerätes nur unwesentlich beeinträchtigen. Es ist jeweils der Original-Kaufbeleg mit Kauf- und/oder Lieferdatum vorzulegen.

Eine Garantieleistung entfällt, wenn vom Kunden oder einem Dritten die entsprechenden VDE-Vorschriften, die Bestimmungen der örtlichen Versorgungsunternehmen oder unsere Montage- und Gebrauchsanweisung sowie die in den Projektierungsunterlagen enthaltenen Hinweise zu Wartungsarbeiten oder Einbindungsschemen nicht beachtet worden sind oder wenn unser funktionsnotwendiges Zubehör nicht eingesetzt wurde. Durch etwa seitens des Kunden oder Dritter unsachgemäß vorgenommenen Änderungen und Arbeiten, wird die Haftung für die daraus entstehenden Folgen aufgehoben. Die Garantie erstreckt sich auf das Gerät und vom Lieferer bezogene Teile. Nicht vom Lieferer bezogene Teile und Geräte-/Anlagenmängel, die auf nicht vom Lieferer bezogene Teile zurückzuführen sind, fallen nicht unter den Garantieanspruch.

Bei endgültig fehlgeschlagener Nachbesserung wird der Hersteller entweder kostenfreien Ersatz liefern oder den Minderwert vergüten. Im Falle einer Ersatzlieferung behalten wir uns die Geltendmachung einer angemessenen Nutzungsanrechnung für die bisherige Nutzungszeit vor. Weitergehende oder andere Ansprüche, insbesondere solche auf Ersatz außerhalb des Gerätes entstandenen Schäden, sind ausgeschlossen.

Eine Verlängerung der Garantie auf 60 Monate oder mehr für Heizungs-Wärmepumpen und zentrale Wohnlüftungsgeräte ab dem Datum der Inbetriebnahme wird gemäß den nachfolgenden Bedingungen gewährt

Voraussetzung für die Übernahme der verlängerten Garantie ist eine kostenpflichtige Feststellung der Betriebstauglichkeit (siehe Pauschalen in der Servicepreisliste) durch den autorisierten Systemtechnik-Kundendienst mit Protokoll zur Betriebstauglichkeitsfeststellung innerhalb einer Betriebszeit (Verdichterlaufzeit) von weniger als 150 Stunden. Die Beauftragung der kostenpflichtigen Feststellung der Betriebstauglichkeit durch den Systemtechnik-Kundendienst erfolgt schriftlich mit dem entsprechenden Auftragsformular oder mittels der Online-Beauftragung im Internet ([www.dimplex.de/garantieverlaengerung](http://www.dimplex.de/garantieverlaengerung)). Voraussetzung zur Bestätigung der Garantiezeitverlängerung ist die vollständige Bezahlung der Pauschale. Falls im Protokoll der Betriebstauglichkeitsfeststellung Mängel vermerkt sind, müssen diese beseitigt werden. Die Bestätigung der Garantiezeitverlängerung erfolgt von unten angegebener Adresse nach erfolgreicher Feststellung der Betriebstauglichkeit und der Einreichung des Protokolls durch den Systemtechnik-Kundendienst an GDTS. Voraussetzung ist die Prüfung der Daten im Protokoll der Betriebstauglichkeitsfeststellung und die Zustimmung durch GDTS. Die Garantie endet spätestens 72 Monate ab Auslieferung Werk bzw. 78 Monate ab Fertigungsdatum.

Die Pauschale beinhaltet den Arbeitsaufwand für die Feststellung der Betriebstauglichkeit sowie die Fahrtkosten. Es wird keine Haftung für die ordnungsgemäße Planung, Dimensionierung und Ausführung der Gesamtanlage übernommen. Die Behebung von Anlagenmängeln und Wartezeiten sind Sonderleistungen.

Die aktuellen Pauschalen und die damit verbundenen Leistungsumfänge sind im Internet unter: <http://www.dimplex.de/garantieverlaengerung> hinterlegt. Hier ist ebenfalls eine Online-Beauftragung integriert.

#### Glen Dimplex Thermal Solutions

Glen Dimplex Deutschland GmbH  
Abteilung: Service  
Am Goldenen Feld 18  
95326 Kulmbach

Tel.-Nr.: +49 (0) 9221 709 545  
Fax.-Nr.: +49 (0) 9221 709 924545  
E-Mail-Adresse: [service@gdts.one](mailto:service@gdts.one)  
Internet: [www.gdts.one](http://www.gdts.one)  
[www.dimplex.de/garantieverlaengerung](http://www.dimplex.de/garantieverlaengerung)  
[www.dimplex.de/serviceauftrag](http://www.dimplex.de/serviceauftrag)

Für die Auftragsbearbeitung werden der **Typ**, die **Seriennummer S/N**, das **Fertigungsdatum FD** und falls angegeben der Kundendienstindex **KI** des Gerätes benötigt.

Diese Angaben befinden sich auf dem Typschild des Gerätes.

#### Kundendienstadresse:



## Table of contents

<b>1</b>	<b>Please read immediately</b> .....	<b>EN-2</b>
1.1	Important notes.....	EN-2
1.2	Intended use.....	EN-2
1.3	Legal regulations and directives.....	EN-2
1.4	Energy-efficient use of the heat pump.....	EN-3
<b>2</b>	<b>Intended use of the heat pump</b> .....	<b>EN-3</b>
2.1	Intended purpose.....	EN-3
2.2	Operating principle.....	EN-3
<b>3</b>	<b>Basic device</b> .....	<b>EN-3</b>
<b>4</b>	<b>Accessories</b> .....	<b>EN-4</b>
4.1	Connection flange.....	EN-4
4.2	Remote control.....	EN-4
4.3	Building management system.....	EN-4
<b>5</b>	<b>Transport</b> .....	<b>EN-4</b>
<b>6</b>	<b>Installation</b> .....	<b>EN-5</b>
6.1	General Information.....	EN-5
6.2	Acoustic Emissions.....	EN-5
<b>7</b>	<b>Installation</b> .....	<b>EN-5</b>
7.1	General.....	EN-5
7.2	Connection on the heating side.....	EN-5
7.3	Heat source connection.....	EN-6
7.4	Temperature sensor.....	EN-6
7.5	Electrical connection.....	EN-8
<b>8</b>	<b>Commissioning</b> .....	<b>EN-9</b>
8.1	General Information.....	EN-9
8.2	Preparation.....	EN-9
8.3	Commissioning procedure.....	EN-9
<b>9</b>	<b>Cleaning / maintenance</b> .....	<b>EN-9</b>
9.1	Maintenance.....	EN-9
9.2	Cleaning the heating system.....	EN-9
9.3	Cleaning the heat source system.....	EN-9
9.4	Water quality requirements.....	EN-10
<b>10</b>	<b>Faults / troubleshooting</b> .....	<b>EN-10</b>
<b>11</b>	<b>Decommissioning / disposal</b> .....	<b>EN-10</b>
<b>12</b>	<b>Device information</b> .....	<b>EN-11</b>
<b>13</b>	<b>Product information as per Regulation (EU) No 813/2013, Annex II, Table 2</b> .....	<b>EN-13</b>
	<b>Anhang · Appendix · Annexes</b> .....	<b>A-I</b>
	Maßbilder / Dimensioned drawings / Schémas cotés.....	A-II
	Diagramme / Schematics / Diagrammes.....	A-III
	Stromlaufpläne / Wiring diagrams / Schémas électriques.....	A-V
	Hydraulische Einbindungsschemen / Hydraulic integration diagrams / Schémas d'intégration hydraulique.....	A-XII
	Konformitätserklärung / Declaration of Conformity / Déclaration de conformité.....	A-XV

# 1 Please read immediately

## 1.1 Important notes

### **⚠ ATTENTION!**

Work on the heat pump must only be performed by authorised and qualified after-sales service technicians!

### **⚠ ATTENTION!**

When operating or maintaining a heat pump, the legal requirements of the country where the heat pump is operated apply. Depending on the refrigerant fill quantity, the heat pump must be inspected for leaks at regular intervals by a certified technician, and these inspections must be recorded.

### **⚠ ATTENTION!**

The well water must comply with the required water quality standards. (see Cap. 9.4 on pag. 10)

### **⚠ ATTENTION!**

If the heat pump or circulating pumps are controlled externally, a flow rate switch is required to prevent the compressor from being switched on when there is no volume flow.

### **⚠ ATTENTION!**

The heat pump must not be tilted more than 45° (in any direction).

### **⚠ ATTENTION!**

Before start-up, the transport fastening must be removed.

### **⚠ ATTENTION!**

Flush the heating system prior to connecting the heat pump.

### **⚠ ATTENTION!**

With fully demineralized water, it is important to ensure that the minimum permissible pH value of 7.5 (minimum permissible value for copper) is complied with. Failure to comply with this value can result in the heat pump being destroyed.

### **⚠ ATTENTION!**

It is essential that the dirt trap included in the accessories pack is installed in the return (inlet).

### **⚠ ATTENTION!**

Ensure that there is a clockwise rotating field: With incorrect wiring the starting of the heat pump is prevented. A corresponding warning is indicated on the display of the heat pump manager (adjust wiring).

### **⚠ ATTENTION!**

It is not permitted to connect more than one electronically regulated circulating pump via a relay output.

### **⚠ ATTENTION!**

Start-up must be performed in accordance with the installation and operating instructions of the heat pump manager.

### **⚠ ATTENTION!**

The supplied dirt trap must be inserted in the heat source inlet of the heat pump to protect the evaporator against the ingress of impurities.

### **⚠ ATTENTION!**

Disconnect all electrical circuits from the power source prior to opening the device.

## 1.2 Intended use

This device is only intended for use as specified by the manufacturer. Any other use beyond that intended by the manufacturer is prohibited. This requires the user to abide by the relevant project planning documents. Please refrain from tampering with or altering the device.

## 1.3 Legal regulations and directives

This heat pump is designed for use in a domestic environment according to Article 1, Paragraph 2 k) of EU directive 2006/42/EC (machinery directive) and is thus subject to the requirements of EU directive 2014/35/EU (low-voltage directive). It is thus also intended for use by non-professionals for heating shops, offices and other similar working environments, agricultural establishments and hotels, guesthouses and other residential buildings.

This heat pump conforms to all relevant DIN/VDE regulations and EU directives. Refer to the EU Declaration of Conformity in the appendix for details.

The heat pump must be connected to the power supply in compliance with all relevant VDE, EN and IEC standards. Any further connection requirements stipulated by local utility companies must also be observed.

The heat pump is to be connected to the heat source system and the heating system in accordance with all applicable regulations.

This unit can be used by children aged 8 and over and by persons with limited physical, sensory or mental aptitude or lack of experience and/or knowledge, providing they are supervised or have been instructed in the safe use of the unit and understand the associated potential dangers.

Children must not play with the device. Cleaning and user maintenance must not be carried out by children without supervision.

### **⚠ ATTENTION!**

Work on the heat pump must only be performed by authorised and qualified after-sales service technicians!

### **⚠ ATTENTION!**

When operating or maintaining a heat pump, the legal requirements of the country where the heat pump is operated apply. Depending on the refrigerant fill quantity, the heat pump must be inspected for leaks at regular intervals by a certified technician, and these inspections must be recorded.

More information can be found in the chapter Maintenance / Cleaning.

## 1.4 Energy-efficient use of the heat pump

By operating this heat pump you are helping to protect our environment. Both the heating system and the heat source must be properly designed and dimensioned to ensure efficient operation. It is particularly important to keep water flow temperatures as low as possible. All connected heat consumers should therefore be suitable for low flow temperatures. Raising the heating water temperature by 1 K corresponds to an increase in electricity consumption of approx. 2.5 %. Low-temperature heating systems with flow temperatures between 30 °C and 50 °C are particularly well-suited for energy-efficient operation.

## 2 Intended use of the heat pump

### 2.1 Intended purpose

The water-to-water heat pump is to be used exclusively for the heating of heating water. It can be used in newly built or previously existing heating systems. Water is used as the heat carrier. It can be supplied by wells or other water systems.

In order to eliminate the risk of corrosion at the evaporator, the well water must be evaluated regarding the corrosion behaviour of metallic materials according to DIN 50930.

Details can be found in the project planning and installation manual for heat pumps for heating purposes.

#### **⚠ ATTENTION!**

**The well water must comply with the required water quality standards.**

(see Cap. 9.4 on pag. 10)

### 2.2 Operating principle

A well pump conveys the water to the evaporator of the heat pump. There the heat is transferred to the refrigerant in the refrigerating circuit.

The refrigerant is drawn in by the electrically driven compressor, compressed and "pumped" to a higher temperature level. The electrical power needed to run the compressor is not lost in this process. Most of it is absorbed by the refrigerant.

The refrigerant subsequently passes through the liquifier where it transfers its thermal energy to the heating water. Depending on the set operating point, the heating water can thus be heated up to a max. of 70 °C.

## 3 Basic device

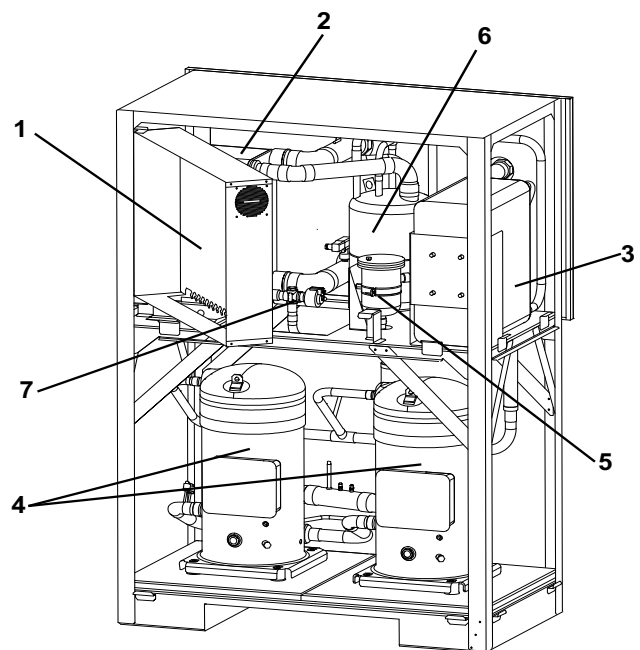
The device consists of a heat pump for indoor installation wired ready for use with metal casing, switch box and integrated heat pump manager. The refrigeration circuit is "hermetically sealed" and contains the fluorinated refrigerant R134a included in the Kyoto protocol. Information on the GWP value and CO<sub>2</sub> equivalent of the refrigerant can be found in the chapter Device information. The refrigerant is CFC-free, non-ozone depleting and non-combustible.

All components required for the operation of the heat pump are located in the switch box. An outside temperature sensor including fixing accessories and a dirt trap are supplied with the heat pump. The supply for the supply voltage and the control voltage must be installed by the customer.

The circulating pumps included in the scope of supply must be installed in accordance with the hydraulic diagrams (see Cap. 4 on pag. XII) or the development documents. The electrical connection of the circulating pumps must be established in accordance with Cap. 7.5.3 on pag. 8.

The control wire of the primary pump (to be provided by the customer) is to be connected to the control box. When so doing, a motor protecting device is to be installed, if required.

The customer must provide hydraulic components for the well water circuit.



- 1) Switch box
- 2) Evaporator
- 3) Liquefier
- 4) Compressor
- 5) Filter dryer
- 6) Economiser
- 7) Expansion valve

## 4 Accessories

### 4.1 Connection flange

The device can optionally be switched to flange connection using the flat-sealing connection flange.

### 4.2 Remote control

A remote control adds convenience and is available as a special accessory. Operation and menu navigation are identical to those of the heat pump manager. Connection takes place via an interface (special accessories) with RJ 12 Western plug.

#### **i** NOTE

**In the case of heating controllers with a removable operating element, this can also be used directly as a remote control.**

### 4.3 Building management system

The heat pump manager can be connected to a building management system network via supplementation of the relevant interface plug-in card. The supplementary installation instructions of the interface card must be consulted regarding the exact connection and parameterisation of the interface.

The following network connections can be made on the heat pump manager:

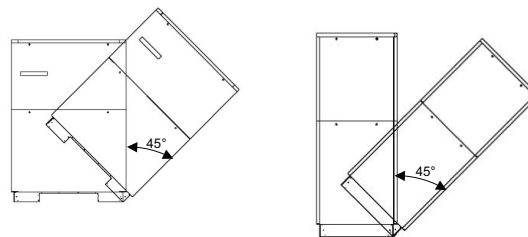
- Modbus
- EIB, KNX
- Ethernet

#### **⚠ ATTENTION!**

**If the heat pump or circulating pumps are controlled externally, an flow rate switch is required to prevent the compressor from being switched on when there is no volume flow.**

## 5 Transport

A lift truck is suited for transporting the unit on a level surface. Carrying straps may be used if the heat pump needs to be transported on an uneven surface or carried up or down stairs. These straps can be passed directly underneath the pallet.

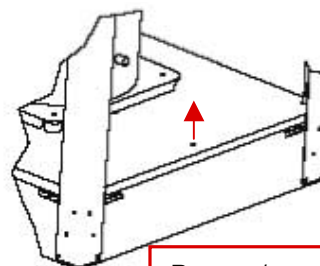


#### **⚠ ATTENTION!**

**The heat pump must not be tilted more than 45° (in any direction).**

Use the holes provided in the sides of the frame to lift the unit without the pallet. The side panel assemblies must be removed for this purpose. Any commercially available length of pipe can be used as a carrying aid.

After transportation, the transport fastening in the device is to be removed from both sides of the base.



Remove/screw in transport lock

#### **⚠ ATTENTION!**

**Before start-up, the transport fastening must be removed.**

All panelling can be removed to allow accessing the inside of the device.

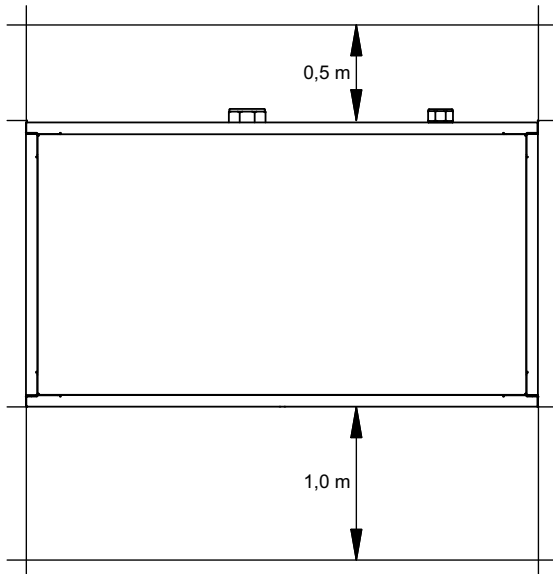
To remove the panelling, open the individual covers by unscrewing the respective turn-lock fasteners and then gently tilting the covers away from the device. Then lift them up out of the mountings.

## 6 Installation

### 6.1 General Information

The water-to-water heat pump must be installed in a frost-free, dry room on an even, smooth and horizontal surface. The entire base of the frame should lie directly on the floor to ensure an adequate soundproof seal. If this is not the case, additional sound insulation measures may be necessary.

The heat pump must be installed so that maintenance work can be carried out without hindrance. This can be ensured by maintaining a clearance of approx. 1 m in front of the heat pump.



Neither frost nor temperatures higher than 35 °C may occur in the installation location at any time of the year.

### 6.2 Acoustic Emissions

The heat pump operates silently due to efficient sound insulation. Internal insulation measures should be carried out to prevent vibrations from being transmitted to the foundation or to the heating system.

## 7 Installation

### 7.1 General

The following connections need to be established on the heat pump. The hydraulic integration diagram must be adhered to:

- Flow and return of the well system
- Flow and return of the heating system
- Temperature sensor
- Voltage supply

### 7.2 Connection on the heating side

#### **⚠ ATTENTION!**

**Flush the heating system prior to connecting the heat pump.**

Before connecting the heating water system to the heat pump, the heating system must be flushed to remove any impurities, residue from sealants, etc. Any accumulation of deposits in the liquifier could cause the heat pump to completely break down.

Once the heat pump has been connected to the heating system, it must be filled, de-aerated and pressure-tested.

The following points must be observed when filling the system:

- Untreated filling water and make-up water must be of drinking water quality (colourless, clear, free of sediments)
- Filling water and make-up water must be pre-filtered (max. pore size 5 µm).

Scale formation in domestic hot water heating systems cannot be avoided, but in systems with flow temperatures below 60 °C, the problem can be disregarded. With high-temperature heat pumps and in particular with bivalent systems in the higher performance range (heat pump + boiler combination), flow temperatures of 60 °C and more can be achieved. The following standard values should therefore be adhered to with regard to the filling and make-up water according to VDI 2035, sheet 1: The total hardness values can be found in the table.

Total heat output in kW	Total alkaline earths in mol/m <sup>3</sup> and/or mmol/l	Specific system volume (VDI 2035) in l/kW		
		< 20	≥ 20 < 50	≥ 50
Total hardness in °dH				
< 50	≤ 2.0	≤ 16.8	≤ 11.2	< 0.11 <sup>1</sup>
50 - 200	≤ 2.0	≤ 11.2	≤ 8.4	
200 - 600	≤ 1.5	≤ 8.4	< 0.11 <sup>1</sup>	
> 600	< 0.02	< 0.11 <sup>1</sup>	< 0.11 <sup>1</sup>	

1. This value lies outside the permissible value for heat exchangers in heat pumps.

Fig. 7.1: Guideline values for filling and make-up water in accordance with VDI 2035

For systems with an above-average specific system volume of 50 l/kW, VDI 2035 recommends using fully demineralized water and a pH stabiliser to minimize the risk of corrosion in the heat pump and the heating system.

#### **⚠ ATTENTION!**

**With fully demineralized water, it is important to ensure that the minimum permissible pH value of 7.5 (minimum permissible value for copper) is complied with. Failure to comply with this value can result in the heat pump being destroyed.**

### Minimum heating water flow rate

The minimum heating water flow rate through the heat pump must be assured in all operating states of the heating system. This can be accomplished, for example, by installing a dual differential pressureless manifold.

The frost protection function of the heat pump manager is active whenever the heat pump manager and the heat circulating pumps are ready for operation. The system must be drained if the heat pump is taken out of service or in the event of a power failure. If heat pump systems are implemented in buildings where a power failure cannot be detected (holiday homes etc.), the heating circuit should be operated with suitable frost protection.

## 7.3 Heat source connection

The following procedure must be observed when making the connection:

Connect the well pipes to the heat pump's flow and return.

### **⚠ ATTENTION!**

**It is essential that the dirt trap included in the accessories pack is installed in the return (inlet).**

### **⚠ ATTENTION!**

**The well water must comply with the required water quality standards (see see Cap. 9.4 on pag. 10).**

The hydraulic integration diagram must be adhered to.

## 7.4 Temperature sensor

The following temperature sensors are already installed or must be installed additionally:

- Outside temperature sensor (R1) supplied (NTC-2)
- Return temperature heating circuit (R2) installed (NTC-10)
- Return temperature primary circuit (R24) installed (NTC-10)
- Flow temperature heating circuit (R9) installed (NTC-10)
- Flow temperature primary circuit (R6) installed (NTC-10)

### 7.4.1 Sensor characteristic curves

Temperature in °C		-20	-15	-10	-5	0	5	10		
NTC-2 in kΩ		14.6	11.4	8.9	7.1	5.6	4.5	3.7		
NTC-10 in kΩ		67.7	53.4	42.3	33.9	27.3	22.1	18.0		
15	20	25	30	35	40	45	50	55	60	
2.9	2.4	2.0	1.7	1.4	1.1	1.0	0.8	0.7	0.6	
14.9	12.1	10.0	8.4	7.0	5.9	5.0	4.2	3.6	3.1	

The temperature sensors to be connected to the heat pump manager must correspond to the sensor characteristic curve illustrated in Fig. 7.2. The only exception is the outside temperature sensor included in the scope of supply of the heat pump (see Fig. 7.3)

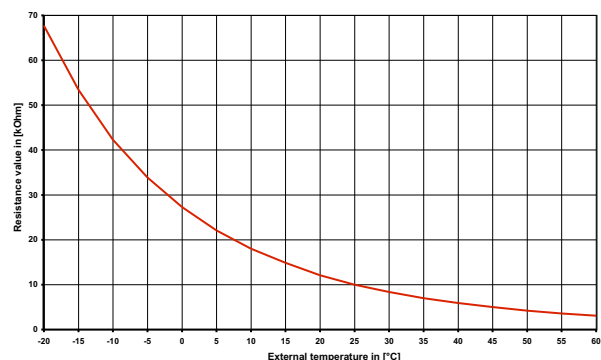


Fig. 7.2: Sensor characteristic curve NTC-10

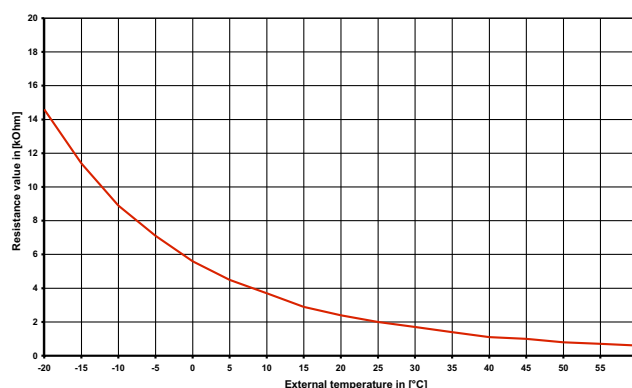


Fig. 7.3: Sensor characteristic curve NTC-2 according to DIN 44574 Outside temperature sensor

## 7.4.2 Mounting the outside temperature sensor

The temperature sensor must be mounted in such a way that all weather conditions are taken into consideration and the measured value is not falsified.

- On the external wall of a heated room used as living space, if possible on the north or north-west side of the building
- Do not install in a "sheltered position" (e.g. in a wall niche or under a balcony)
- Not in the vicinity of windows, doors, exhaust air vents, external lighting or heat pumps
- Not to be exposed to direct sunlight at any time of year

Dimensioning parameter sensor lead	
Conductor material	Cu
Cable-length	50 m
Ambient temperature	35 °C
Laying system	B2 (DIN VDE 0298-4 / IEC 60364-5-52)
External diameter	4-8 mm

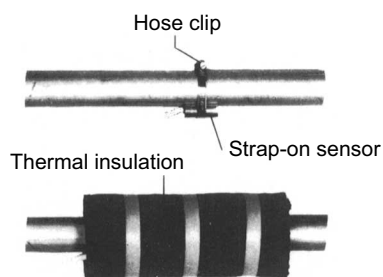
## 7.4.3 Installing the strap-on sensor

It is only necessary to mount the strap-on sensors if they are included in the scope of supply of the heat pump but have not yet been installed.

The strap-on sensors can be fitted as pipe-mounted sensors or installed in the immersion sleeve of the compact manifold.

Mounting as a pipe-mounted sensor

- Remove paint, rust and scale from heating pipe.
- Coat the cleaned surface with heat transfer compound (apply sparingly).
- Attach the sensor with a hose clip (tighten firmly, as loose sensors can cause malfunctions) and thermally insulate.



## 7.4.4 Hydraulic distribution system

The compact manifold and the dual differential pressureless manifold function as an interface between the heat pump, the heating distribution system, the buffer tank and, in some cases, even the domestic hot water cylinder. A compact system is used to simplify the installation process, so that a lot of different components do not have to be installed individually. Further information can be found in the relevant installation instructions.

### Compact manifold

The return sensor can remain in the heat pump, or should be installed in the immersion sleeve. The remaining empty space between the sensor and the immersion sleeve must be filled completely with heat transfer compound.

### Dual differential pressureless manifold

In order for the heating circuit pumps of the generator and consumer circuits to supply the flow to the return sensor, this must be installed in the immersion sleeve of the dual differential pressureless manifold.

## 7.5 Electrical connection

### 7.5.1 General

All electrical connection work must be carried out by a trained electrician or a specialist for the specified tasks in accordance with the

- installation and operating instructions,
- country-specific installation regulations (e.g. VDE 0100),
- technical connection conditions of the energy suppliers and supply grid operators (e.g. TAB) and
- local conditions.

To ensure that the frost protection function of the heat pump works properly, the heat pump manager must remain connected to the power supply and the flow must be maintained through the heat pump at all times.

The switching contacts of the output relay are interference-suppressed. Therefore, depending on the internal resistance of the measuring instrument, a voltage can also be measured when the contacts are open. However, this will be much lower than the line voltage.

Extra-low voltage is connected to controller terminals N1-J1 to N1-J11; N1-J23 to N1-J26 and terminal strip X3. If, due to a wiring error, the line voltage is mistakenly connected to these terminals, the heat pump manager will be destroyed.

### 7.5.2 Electrical Installation

- 1) The 4-core supply cable for the output section of the heat pump is fed from the electricity meter of the heat pump via the utility company blocking contactor (if required) into the heat pump (see heat pump operating instructions for supply voltage).  
The mains cable is connected at the heat pump switch box using terminals X1: L1/L2/L3/PE.

#### **⚠ ATTENTION!**

**Ensure that there is a clockwise rotating field: With incorrect wiring the starting of the heat pump is prevented. A corresponding warning is indicated on the display of the heat pump manager (adjust wiring).**

An all-pole disconnecting device with a contact gap of at least 3 mm (e.g. utility company blocking contactor or power contactor) and an all-pole circuit breaker with common tripping for all external conductors must be installed in the power supply for the heat pump (tripping current and characteristic in compliance with the device information).

- 2) The three-core supply cable for the heat pump manager (heating controller N1) is fed into the heat pump. Connection of the control cable to the contact plate of the heat pump via terminal X2: L/N/PE.  
The (L/N/PE~230 V, 50 Hz) supply cable for the heat pump manager must have a continuous voltage. For this reason, it should be tapped upstream from the utility company blocking contactor or be connected to the household current, as important protection functions could otherwise be lost during a utility block.
- 3) The utility company blocking contactor (K22) with main contacts and an auxiliary contact should be dimensioned according to the heat pump output and must be supplied on site.  
The NO contact of the utility company blocking contactor is looped from terminal strip X3/G to connector terminal X3/A1. **CAUTION! Extra-low voltage!**

- 4) The contactor (K20) for the immersion heater (E10) of mono energy systems (HG2) should be dimensioned according to the radiator output and must be supplied by the customer. It is controlled (230 V AC) by the heat pump manager via terminals X2/N and X2/K20.
- 5) The contactor (K21) for the flange heater (E9) in the domestic hot water cylinder should be dimensioned according to the radiator output and must be supplied by the customer. It is controlled (230 V AC) by the heat pump manager via terminals X2/N and X2/K21.
- 6) The contactors mentioned above in points 3, 4 and 5 are installed in the electrical distribution system. Mains cables for the installed heaters must be laid and secured in accordance with the valid standards and regulations.
- 7) All installed electric cables must have permanent wiring.
- 8) The heat circulating pump (M13) is activated via the contact N1-J13/NO5. The connection points for the pump are X2/M13 and X2/N. When using pumps where the switching capacity exceeds the output, a coupling relay must be interposed.
- 9) The auxiliary circulating pump (M16) is activated via the contact N1-J16/NO9. The connection points for the pump are X2/M16 and X2/N. A coupling relay is already integrated in this output.
- 10) The domestic hot water circulating pump (M18) is activated via the contact N1-J13/NO6. The connection points for the pump are X2/M18 and X2/N. When using pumps where the switching capacity exceeds the output, a coupling relay must be interposed.
- 11) The brine or well pump (M11) is activated via the contact N1-J12/NO3. The connection points for the pump are X2/M11 and X2/N. A coupling relay is already integrated in this output.
- 12) The return sensor (R2) is integrated in the heat pumps for indoor installation.  
The heat pump manager is connected via the following terminals: X3/GND and X3/R2.
- 13) The external sensor (R1) is connected to terminals X3/GND and X3/R1.
- 14) The domestic hot water sensor (R3) is included with the domestic hot water cylinder and is connected to terminals GND and X3/R3.

### 7.5.3 Connection of electronically regulated circulating pumps

Electronically regulated circulating pumps have high starting currents, which may shorten the service life of the heat pump manager. For this reason, a coupling relay is installed or must be installed between the output of the heat pump manager and the electronically regulated circulating pump. This is not necessary if the permissible operating current of 2 A and a maximum starting current of 12 A are not exceeded in the electronically regulated circulating pump or if express approval has been issued by the pump manufacturer.

#### **⚠ ATTENTION!**

**It is not permitted to connect more than one electronically regulated circulating pump via a relay output.**



## 8 Commissioning

### 8.1 General Information

To ensure that commissioning is performed correctly, it should only be carried out by an after-sales service technician authorised by the manufacturer. This may be a condition for an additional guarantee (see warranty service).

### 8.2 Preparation

The following items must be checked prior to commissioning:

- All of the heat pump connections must be installed as described in chapter 7.
- The heat source system and the heating circuit must have been filled and checked.
- The dirt trap must be inserted in the well water inlet of the heat pump.
- In the well water and heating circuits all valves that might impair the proper flow must be open.
- The heat pump manager must be adapted to the heating system in accordance with the controller's operating instructions.

### 8.3 Commissioning procedure

The heat pump is commissioned via the heat pump manager.

#### **⚠ ATTENTION!**

**Start-up must be performed in accordance with the installation and operating instructions of the heat pump manager.**

## 9 Cleaning / maintenance

### 9.1 Maintenance

To prevent faults due to sediment in the heat exchangers, care must be taken to ensure that no impurities can enter either the heat source system or the heating system. In the event that operating malfunctions due to contamination occur nevertheless, the system should be cleaned as described below.

### 9.2 Cleaning the heating system

The ingress of oxygen into the heating water circuit may result in the formation of oxidation products (rust), particularly if steel components are used. These enter the heating system via the valves, the circulating pumps and/or plastic pipes. A diffusion-resistant installation is therefore essential, especially with regard to the piping of underfloor heating systems.

#### **i NOTE**

**We recommend the installation of a suitable corrosion protection system to prevent the formation of deposits (e.g. rust) in the condenser of the heat pump.**

Residue from lubricants and sealants may also contaminate the heating water.

In the event of severe contamination leading to a reduction in the performance of the liquefier in the heat pump, the system must be cleaned by a heating technician.

Based on current information, we recommend using a 5 % phosphoric acid solution for cleaning purposes. However, if cleaning needs to be performed more frequently, a 5 % formic acid solution should be used.

In both cases, the cleaning fluid should be at room temperature. We recommend flushing the heat exchanger in the direction opposite to the normal flow direction.

To prevent acidic cleaning agents from entering the heating system circuit, we recommend connecting the flushing device directly to the flow and return of the liquefier of the heat pump.

It is then important that the system be thoroughly flushed using appropriate neutralising agents to prevent any damage from being caused by cleaning agent residue remaining in the system.

Acids must be used with care and the regulations of the employers liability insurance associations must be adhered to.

The instructions of the cleaning agent manufacturer must always be observed.

### 9.3 Cleaning the heat source system

#### **⚠ ATTENTION!**

**The supplied dirt trap must be inserted in the heat source inlet of the heat pump to protect the evaporator against the ingress of impurities.**

The filter sieve of the dirt trap should be cleaned one day after start-up. Further checks must be set according to the level of dirt. If no more signs of contamination are evident, the filter can be removed to reduce pressure drops.

## 9.4 .Water quality requirements

Irrespective of any legal regulations, the ground water should not contain any substances that could form deposits. Iron (< 0.2 mg/l) and Manganese (< 0.1 mg/l) limit values must be adhered to to prevent iron ochre sedimentation from forming in the heat source system.

The use of surface water or water containing salt is not permissible. Your local water utility can provide you with general information regarding the possible use of ground water. Water analyses are carried out by specially-equipped laboratories.

Irrespective of any legal regulations, a water analysis must be carried out to establish conclusively whether the ground water is compatible for the evaporator of a heat pump (see table).

If one characteristic is negative “-” or two characteristics are “0”, the water quality is not sufficient for the heat pump.

If the necessary water quality is not achieved or if this cannot be guaranteed long-term, we recommended installing a brine-to-water heat pump equipped with an intermediate circuit.

### Table:

Resistance of copper-soldered stainless steel plate heat exchangers to substances contained in the water

- + Normally good resistance
  - 0 Corrosion problems can arise, particularly if several factors receive an evaluation of “0”
  - Should not be used
- [<: less than, >: greater than]

Evaluation characteristic	Approximate concentration range (mg/l)	Evaluation of the copper
Substances that can settle (org.)		0
Ammonia NH <sub>3</sub>	< 2	+
	2 to 20	0
	> 20	-
Chloride	< 300	+
	> 300	0
Electrical conductivity	< 10 μ S/cm	0
	10 to 500 μ S/cm	+
	> 500 μ S/cm	-
Iron (Fe), dissolved	< 0.2	+
	> 0.2	0
Free (aggr.) carbonic acid	< 5	+
	5 to 20	0
	> 20	-
Manganese (Mn), dissolved	< 0.1	+
	> 0.1	0
Nitrate (NO <sub>3</sub> ), dissolved	< 100	+
	> 100	0
PH value	< 7.5	0
	7.5 to 9	+
	> 9	0
Oxygen	< 2	+
	> 2	0
Hydrogen sulphide (H <sub>2</sub> S)	< 0.05	+
	> 0.05	-
HCO <sub>3</sub> <sup>-</sup> /SO <sub>4</sub> <sup>2-</sup>	> 1	+
	< 1	0
Hydrogen carbonate (HCO <sub>3</sub> <sup>-</sup> )	< 70	0
	70 to 300	+
	> 300	0
Aluminium (Al), dissolved	< 0.2	+
	> 0.2	0
Sulphate	< 70	+
	70 to 300	0
	> 300	-
Sulphite (SO <sub>3</sub> ), free	< 1	+
Chlorine gas (Cl <sub>2</sub> )	< 1	+
	1 to 5	0
	> 5	-

## 10 .Faults / troubleshooting

This heat pump is a quality product and is designed for trouble-free operation. In the event that a fault should occur, it will be indicated on the heat pump manager display. In this case, consult the "Faults and troubleshooting" page in the operating instructions of the heat pump manager.

If you cannot correct the fault yourself, please contact your after-sales service technician.

### **⚠ ATTENTION!**

**Work on the heat pump must only be performed by authorised and qualified after-sales service technicians!**

### **⚠ ATTENTION!**

**Disconnect all electrical circuits from the power source prior to opening the device.**

## 11 Decommissioning / disposal

Before removing the heat pump, disconnect it from the power source and close all valves. The heat pump must be dismantled by trained personnel. All environmentally-relevant requirements regarding the recovery, recycling and disposal of materials and components should be observed in accordance with the applicable standards. Particular attention should be paid to the proper disposal of refrigerants and refrigerant oils.

## 12 Device information

<b>1</b>	<b>Type and order code</b>		WIH 120TU
<b>2</b>	<b>Design</b>		
	Heat source		Water
2.1	Model		Universal
2.2	Controller		integrated
2.3	Thermal energy meter		Integrated
2.4	Installation location		Indoors
2.5	Performance levels		2
<b>3</b>	<b>Operating limits</b>		
3.1	Heating water flow	°C	20 to 70 ±2
3.2	cold water (heat source)	°C	+7 to +25
<b>4</b>	<b>Flow / sound</b>		
4.1	Heating water flow / free compression (max)		
	Nominal flow in accordance with EN 14511		
	at W10...7 / W35...30	m <sup>3</sup> /h / Pa	21.2 / 36500
	at W10...7 / W45...40	m <sup>3</sup> /h / Pa	20.8 / 38400
	at W10...7 / W55...47	m <sup>3</sup> /h / Pa	12.6 / 78900
	at W10...7 / W65...55	m <sup>3</sup> /h / Pa	9.9 / 92300
	Minimum heating water flow	m <sup>3</sup> /h / Pa	9.9 / 92300
4.2	Cold water flow rate / internal pressure differential		
	Nominal flow in accordance with EN 14511		
	at W10...7 / W35...30	m <sup>3</sup> /h / Pa	28.1 / 30820
	at W10...7 / W45...40	m <sup>3</sup> /h / Pa	26.6 / 28000
	at W10...7 / W55...47	m <sup>3</sup> /h / Pa	24.1 / 23150
	at W10...7 / W65...55	m <sup>3</sup> /h / Pa	21.7 / 19230
	Minimum cold water flow rate	m <sup>3</sup> /h / Pa	21.7 / 19230
4.3	Sound power level according to EN 12102	dB(A)	70
4.4	Sound pressure level at a distance of 1m <sup>1</sup>	dB(A)	55
<b>5</b>	<b>Dimensions, weight and filling quantity</b>		
5.1	Device dimensions <sup>2</sup>	H x W x L mm	1890 x 1350 x 750
5.2	Weight of the transportable unit(s) incl. packaging	kg	807
5.3	Device connections for heating	inches	Rp 2"
5.4	Device connections for heat source	Inches	Rp 3"
5.5	Refrigerant / total filling weight	type/kg	R134a / 24.5
5.6	GWP value / CO <sub>2</sub> equivalent	--- / t	1430 / 35
5.7			yes
5.8	Lubricant / total filling quantity	type/litres	Polyolester (POE)/16.0
5.9	Volume of heating water in device	Litres	22.9
5.10	Volume of heat transfer medium in device	Litres	23.8
<b>6</b>	<b>Electrical connection</b>		
6.1	Supply voltage / fuse protection / RCD-Type		3~/PE 400 V (50 Hz) / C 100A / A
6.2	Control voltage / fuse protection / RCD-Type		1~/N/PE 230 V (50 Hz) / C 13A / A
6.3	Degree of protection according to EN 60 529		IP 21
6.4	Starting current with soft starter	A	120
6.5	Nominal power consumption W10/W35 / max. power consumption <sup>3</sup> kW		23.0 / 45.0
6.6	Nominal current W10/W35 / cos φ	A / ---	49.6 / 0.67
6.7	Max. power consumption of compressor protection (per compressor)	W	130 / thermostatically controlled
6.8	Power consumption of pump(s)	kW	up to 0.52

<b>7</b>	<b>Complies with the European safety regulations</b>	4	
<b>8</b>	<b>Additional model features</b>		
<b>8.1</b>	<b>Water in device is protected against freezing</b> <sup>5</sup>	Yes	
<b>8.2</b>	<b>Max. operating overpressure (heat source/heat sink)</b> <b>bar</b>	3.0	
<b>9</b>	<b>Heat output / COP</b>		
<b>9.1</b>	<b>Heat output / coefficient of performance (COP)</b> <sup>3 6</sup>	EN 14511	
	<b>Performance level</b>	<b>1</b>	<b>2</b>
	<b>at W10 / W65</b> <b>kW / ---</b>	58.0 / 3.0	114.2 / 3.0
	<b>at W10 / W55</b> <b>kW / ---</b>	62.1 / 3.8	117.8 / 3.7
	<b>at W10 / W45</b> <b>kW / ---</b>	65.6 / 4.7	121.1 / 4.4
	<b>at W10 / W35</b> <b>kW / ---</b>	70.5 / 5.9	126.6 / 5.5

1. The specified sound pressure level corresponds to the operating noise of the heat pump in heating operation at 35 °C flow temperature. The specified sound pressure level represents the free sound area level. The measured value can deviate by up to 16 dB(A), depending on the installation location.
2. Note that additional space is required for pipe connections, operation and maintenance.
3. These data indicate the size and capacity of the system according to EN 14511. For an analysis of the economic and energy efficiency of the system, the bivalence point and regulation should be taken into consideration. These specifications can only be achieved with clean heat exchangers. Information on maintenance, commissioning and operation can be found in the respective sections of the installation and operating instructions. The specified values, e.g. W10 / W55, have the following meaning: Heat source temperature 10 °C and heating water flow temperature 55 °C.
4. See CE declaration of conformity
5. The heat circulating pump and the heat pump manager must always be ready for operation.
6. The coefficients of performance are valid with the circulating pump(s) included in the scope of supply.

# 13 Product information as per Regulation (EU) No 813/2013, Annex II, Table 2

Information requirements for heat pump space heaters and heat pump combination heaters				Glen Dimplex Thermal Solutions		Dimplex	
Model	WIH 120TU						
Air-to-water heat pump	no						
Water-to-water heat pump	yes						
Brine-to-water heat pump	no						
Low-temperature heat pump	no						
Equipped with a supplementary heater	no						
Heat pump combination heater	no						
Parameters shall be declared for medium-temperature application, except for low-temperature heat pumps. For low-temperature heat pumps, parameters shall be declared for low-temperature application.							
Parameters shall be declared for average climate conditions:							
Item	Symbol	Value	Unit	Item	Symbol	Value	Unit
Rated heat output (*)	Prated	118	kW	Seasonal space heating energy efficiency	$\eta_s$	168	%
Declared capacity for heating foer part load at indoor temperature 20°C and outdoor temperature $T_j$				Declared coefficient of performance or primary energy ratio for part load at indoor temperature 20 °C and outdoor temperature $T_j$			
$T_j = -7^\circ\text{C}$	$P_{dh}$	118,7	kW	$T_j = -7^\circ\text{C}$	$COP_d$	3,83	-
$T_j = +2^\circ\text{C}$	$P_{dh}$	121,8	kW	$T_j = +2^\circ\text{C}$	$COP_d$	4,37	-
$T_j = +7^\circ\text{C}$	$P_{dh}$	123,7	kW	$T_j = +7^\circ\text{C}$	$COP_d$	4,77	-
$T_j = +12^\circ\text{C}$	$P_{dh}$	125,6	kW	$T_j = +12^\circ\text{C}$	$COP_d$	5,23	-
$T_j = \text{bivalent temperature}$	$P_{dh}$	117,8	kW	$T_j = \text{bivalent temperature}$	$COP_d$	3,70	-
$T_j = \text{operation limit temperature}$	$P_{dh}$	117,8	kW	$T_j = \text{operation limit temperature}$	$COP_d$	3,70	-
For air-to-water heat pumps				For air-to-water heat pumps:			
$T_j = -15^\circ\text{C}$ (if TOL < $-20^\circ\text{C}$ )	$P_{dh}$	117,8	kW	$T_j = -15^\circ\text{C}$ (if TOL < $-20^\circ\text{C}$ )	$COP_d$	3,70	-
Bivalent temperature	$T_{biv}$	-10	°C	For air-to-water heat pumps: Operation limit temperature	TOL	-10	°C
Cycling interval capacity for heating	$P_{cyc}$	-	kW	Cycling interval efficiency	$COP_{cyc}$	-	-
Degradation co-efficient (**)	$C_{dh}$	0,90	-	Heating water operating limit temperature	WTOL	70	°C
Power consumption in modes other than active mode				Supplementary heater			
Off mode	$P_{OFF}$	0,015	kW	Rated heat output (*)	$P_{sup}$	0	kW
Thermostat-off mode	$P_{TO}$	0,020	kW	Type of energy input	electrical		
Standby mode	$P_{SB}$	0,015	kW				
Crankcase heater mode	$P_{CK}$	0,130	kW				
Other items							
Capacity control	fixed			For air-to-water heat pumps: Rated air flow rate, outdoors	-	--	m <sup>3</sup> /h
Sound power level, indoors/ outdoors	$L_{WA}$	70/--	dB	For water-/brine-to-water heat pumps: Rated brine or water flow rate, outdoor heat exchanger	-	9,9	m <sup>3</sup> /h
Emissions of nitrogen oxides	$NO_x$	-	mg/kWh				
For heat pump combination heater:							
Declared load profile	--			Water heating energy efficiency	$\eta_{wh}$	--	%
Daily electricity consumption	$Q_{elec}$	--	kWh	Daily fuel consumption	$Q_{fuel}$	--	kWh
Contact details	Glen Dimplex Deutschland GmbH, Am Goldenen Feld 18, 95326 Kulmbach						
(*) For heat pump space heaters and heat pump combination heaters, the rated output $Prated$ is equal to the design load for heating $P_{designh}$ , and the rated heat output of a supplementary capacity for heating $sup(T_j)$ .							
(**) If $C_{dh}$ is not determined by measurement nthen the default degradation is $C_{dh} = 0,9$							
(-- ) not applicable							



## Table des matières

<b>1</b>	<b>À lire immédiatement</b> .....	<b>FR-2</b>
1.1	Remarques importantes .....	FR-2
1.2	Utilisation conforme.....	FR-2
1.3	Dispositions légales et directives.....	FR-2
1.4	Utilisation de la pompe à chaleur pour économiser de l'énergie .....	FR-3
<b>2</b>	<b>Utilisation de la pompe à chaleur</b> .....	<b>FR-3</b>
2.1	Domaine d'utilisation .....	FR-3
2.2	Fonctionnement.....	FR-3
<b>3</b>	<b>Appareil de base</b> .....	<b>FR-3</b>
<b>4</b>	<b>Accessoires</b> .....	<b>FR-4</b>
4.1	Brides de raccordement .....	FR-4
4.2	Commande à distance .....	FR-4
4.3	Système de gestion technique des bâtiments .....	FR-4
<b>5</b>	<b>Transport</b> .....	<b>FR-4</b>
<b>6</b>	<b>Installation</b> .....	<b>FR-5</b>
6.1	Remarques d'ordre général .....	FR-5
6.2	Émissions sonores .....	FR-5
<b>7</b>	<b>Montage</b> .....	<b>FR-5</b>
7.1	Généralités.....	FR-5
7.2	Raccordement côté chauffage .....	FR-5
7.3	Raccordement côté source de chaleur .....	FR-6
7.4	Sonde de température .....	FR-6
7.5	Branchements électriques.....	FR-7
<b>8</b>	<b>Mise en service</b> .....	<b>FR-9</b>
8.1	Remarques d'ordre général .....	FR-9
8.2	Préparatifs .....	FR-9
8.3	Procédures à suivre lors de la mise en service.....	FR-9
<b>9</b>	<b>Entretien/nettoyage</b> .....	<b>FR-9</b>
9.1	Entretien.....	FR-9
9.2	Nettoyage côté chauffage .....	FR-9
9.3	Nettoyage côté source de chaleur.....	FR-10
9.4	Exigences de qualité de l'eau.....	FR-10
<b>10</b>	<b>Défauts/recherche de pannes</b> .....	<b>FR-11</b>
<b>11</b>	<b>Mise hors service/élimination</b> .....	<b>FR-11</b>
<b>12</b>	<b>Informations sur les appareils</b> .....	<b>FR-12</b>
<b>13</b>	<b>Informations sur le produit conformément au Règlement (UE) n° 813/2013, annexe II, tableau 2</b> .....	<b>FR-14</b>
<b>Anhang · Appendix · Annexes</b> .....	<b>A-I</b>	
Maßbilder / Dimensioned drawings / Schémas cotés.....	A-II	
Diagramme / Schematics / Diagrammes.....	A-III	
Stromlaufpläne / Wiring diagrams / Schémas électriques .....	A-V	
Hydraulische Einbindungsschemen / Hydraulic integration diagrams / Schémas d'intégration hydraulique.....	A-XII	
Konformitätserklärung / Declaration of Conformity / Déclaration de conformité .....	A-XV	

# 1 À lire immédiatement

## 1.1 Remarques importantes

### **⚠ ATTENTION !**

Les travaux sur la pompe à chaleur doivent être effectués uniquement par un SAV agréé et qualifié.

### **⚠ ATTENTION !**

Veillez respecter les exigences juridiques du pays dans lequel la pompe à chaleur est utilisée lors de son exploitation et de son entretien. L'étanchéité de la pompe à chaleur doit, selon la quantité de fluide frigorigène, être contrôlée à des intervalles réguliers et les résultats consignés par écrit par un personnel formé.

### **⚠ ATTENTION !**

L'eau du puits doit être conforme à la qualité de l'eau exigée. (voir Chap. 9.4 à la page 10)

### **⚠ ATTENTION !**

En cas de commande externe de la pompe à chaleur ou des circulateurs, prévoir un commutateur de débit servant à empêcher la mise en marche du compresseur en cas d'absence de flux volumique.

### **⚠ ATTENTION !**

L'angle d'inclinaison de la pompe à chaleur ne doit pas dépasser 45° (dans tous les sens).

### **⚠ ATTENTION !**

Les cales de transport doivent être retirées avant la mise en service.

### **⚠ ATTENTION !**

Rincer l'installation de chauffage avant de brancher la pompe à chaleur.

### **⚠ ATTENTION !**

Il faut veiller, dans le cas d'eau entièrement déminéralisée, à ce que le seuil inférieur admis pour la valeur pH minimale de 7,5 (valeur minimale admise pour le cuivre) ne soit pas dépassé. Un tel dépassement peut entraîner la destruction de la pompe à chaleur.

### **⚠ ATTENTION !**

Le collecteur d'impuretés fourni dans le lot d'accessoires doit impérativement être monté dans le retour (entrée) de la source de chaleur.

### **⚠ ATTENTION !**

Tenir compte du champ magnétique rotatif vers la droite: si le câblage est mal effectué, la pompe à chaleur ne peut pas démarrer. Un avertissement correspondant s'affiche sur le gestionnaire de pompe à chaleur (changer le câblage).

### **⚠ ATTENTION !**

Il est interdit de connecter plus d'un circulateur à régulation électronique via une sortie de relais.

### **⚠ ATTENTION !**

La mise en service doit s'effectuer conformément aux instructions de montage et d'utilisation du gestionnaire de pompe à chaleur.

### **⚠ ATTENTION !**

Monter dans l'entrée de la source de chaleur de la pompe à chaleur le collecteur d'impuretés fourni afin de protéger l'évaporateur.

### **⚠ ATTENTION !**

Avant d'ouvrir l'appareil, assurez-vous que tous les circuits électriques sont bien hors tension.

## 1.2 Utilisation conforme

Cet appareil ne doit être employé que pour l'affectation prévue par le fabricant. Toute autre utilisation est considérée comme non conforme. La documentation accompagnant les projets doit également être prise en compte. Toute modification ou transformation sur l'appareil est à proscrire.

## 1.3 Dispositions légales et directives

Cette pompe à chaleur est conçue pour une utilisation dans un environnement domestique selon l'article 1 (paragraphe 2 k) de la directive UE 2006/42/CE (directive relative aux machines) et est ainsi soumise aux exigences de la directive UE 2014/35/UE (directive basse tension). Elle est donc également prévue pour l'utilisation par des personnes non initiées à des fins de chauffage de boutiques, bureaux et autres environnements de travail équivalents, ainsi que pour les entreprises agricoles, hôtels, pensions et autres lieux résidentiels.

La pompe à chaleur est conforme à toutes les prescriptions DIN/VDE et à toutes les directives UE afférentes. Celles-ci figurent dans la déclaration de conformité CE en annexe.

Les branchements électriques de la pompe à chaleur doivent être réalisés selon les normes VDE, EN et CEI en vigueur. D'autre part, les prescriptions de branchement des fournisseurs d'énergie doivent être respectées à la lettre.

La pompe à chaleur doit être intégrée à l'installation de source de chaleur et de chauffage en conformité avec les prescriptions afférentes.

Les enfants âgés de plus de 8 ans ainsi que les personnes dont les facultés physiques, sensorielles et mentales sont réduites ou qui ne disposent pas de l'expérience ou de connaissances suffisantes sont autorisées à utiliser l'appareil sous la surveillance d'une personne expérimentée et si elles ont été informées des règles de sécurité à l'utilisation de l'appareil et ont compris les risques encourus !

Ne laissez pas les enfants jouer avec l'appareil. Ne confiez pas le nettoyage ni les opérations de maintenance réservées aux utilisateurs à des enfants sans surveillance.

### **⚠ ATTENTION !**

Les travaux sur la pompe à chaleur doivent être effectués uniquement par un SAV agréé et qualifié.

### **⚠ ATTENTION !**

Veillez respecter les exigences juridiques du pays dans lequel la pompe à chaleur est utilisée lors de son exploitation et de son entretien. L'étanchéité de la pompe à chaleur doit, selon la quantité de fluide frigorigène, être contrôlée à des intervalles réguliers et les résultats consignés par écrit par un personnel formé.

Vous trouverez plus d'informations à ce sujet dans le chapitre Entretien/nettoyage.



## 1.4 Utilisation de la pompe à chaleur pour économiser de l'énergie

En utilisant cette pompe à chaleur, vous contribuez à préserver l'environnement. Pour obtenir un fonctionnement efficace, il est très important de dimensionner précisément l'installation de chauffage et la source de chaleur. Dans cette optique, une attention toute particulière doit être prêté au maintien de températures de départ de l'eau aussi réduites que possible. C'est pourquoi tous les consommateurs d'énergie reliés à l'installation doivent être dimensionnés pour des températures départ basses. 1 K de température d'eau de chauffage supplémentaire entraîne une augmentation de la consommation d'électricité de 2,5 % environ. Un chauffage basse température avec des températures départ comprises entre 30 °C et 50 °C s'accorde bien avec un fonctionnement peu gourmand en énergie.

## 2 Utilisation de la pompe à chaleur

### 2.1 Domaine d'utilisation

La pompe à chaleur eau/eau est prévue exclusivement pour le réchauffement de l'eau de chauffage. Elle peut être utilisée sur des installations de chauffage existantes ou pour des installations nouvelles. L'eau sert de fluide caloporteur. Elle peut être acheminée à partir de puits ou d'installations équivalentes.

Pour exclure tout risque de corrosion au niveau du compresseur, le risque de corrosion des matériaux métalliques doit être évalué pour l'eau du puits selon la norme DIN 50930.

Des informations plus détaillées se trouvent dans le manuel de conduite de projet et d'installation de pompes à chaleur pour chauffage

#### **⚠ ATTENTION !**

**L'eau du puits doit être conforme à la qualité de l'eau exigée. (voir Chap. 9.4 à la page 10)**

### 2.2 Fonctionnement

Une pompe de puits amène l'eau vers l'évaporateur de la pompe à chaleur, dans lequel la chaleur est délivrée au fluide frigorigène du circuit frigorifique.

Le fluide frigorigène est aspiré par le compresseur à commande électrique, compressé et « pompé » à un niveau de température plus élevé. L'énergie électrique mise à disposition lors de ce procédé n'est pas perdue, mais transférée en grande partie au fluide frigorigène.

Le fluide frigorigène parvient alors au condenseur et retransmet ici son énergie thermique à l'eau de chauffage.

Ainsi, l'eau de chauffage est amenée à des températures pouvant atteindre, en fonction du point de fonctionnement, 70 °C.

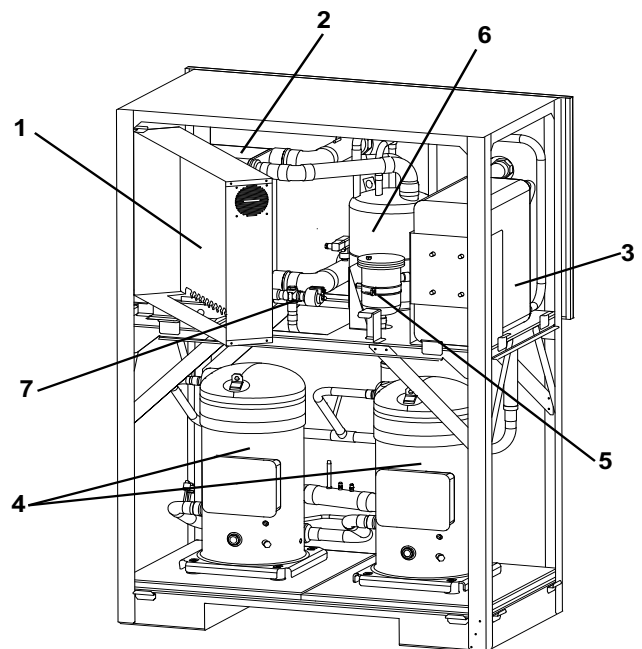
## 3 Appareil de base

L'appareil comporte une pompe à chaleur pour installation à l'intérieur, prête à brancher, avec jaquette en tôle, boîtier électrique et gestionnaire de pompe à chaleur intégré. Le circuit frigorifique est « hermétiquement fermé » et contient le fluide frigorigène fluoré R134a répertorié dans le protocole de Kyoto. Vous trouverez la valeur PRG (potentiel de réchauffement global) et l'équivalent CO<sub>2</sub> du fluide frigorigène au chapitre Informations sur les appareils. Il est sans HCFC, non inflammable et ne détruit pas la couche d'ozone.

Le boîtier électrique comporte toutes les pièces nécessaires à l'utilisation de la pompe à chaleur. Une sonde de mesure de la température extérieure et son matériel de fixation ainsi qu'un collecteur d'impuretés sont livrés avec la pompe à chaleur. Le câble d'alimentation pour la tension de charge et de commande doit être posé par le client.

Les circulateurs (circulateur du circuit de chauffage des fournitures) doivent être installés selon les schémas hydrauliques (voir Chap. 4 à la page XII) ou les documents de projet. Le branchement électrique des circulateurs doit être effectué conformément au voir Chap. 7.5.3 à la page 8.

La pompe primaire et les composants hydrauliques du côté eau du puits sont à la charge du client. La commande de la pompe primaire doit passer par le boîtier électrique. À cette occasion, prévoir une protection moteur, si nécessaire.



- 1) Boîtier électrique
- 2) Évaporateur
- 3) Condenseur
- 4) Compresseur
- 5) Filtre déshydrateur
- 6) Économiseur
- 7) Détendeur

## 4 Accessoires

### 4.1 Brides de raccordement

Les brides de raccordement à joint plat permettent de procéder, le cas échéant, à un raccordement par bridage.

### 4.2 Commande à distance

Une station de commande à distance est disponible comme accessoire spécial pour améliorer le confort. La commande et la structure de menu sont identiques à celles du gestionnaire de pompe à chaleur. Le raccordement s'effectue via une interface (accessoire spécial) avec fiche Western RJ 12.

#### **i** REMARQUE

**Dans le cas des régulateurs de chauffage avec unité de commande amovible, celle-ci peut faire directement office de commande à distance.**

### 4.3 Système de gestion technique des bâtiments

Le gestionnaire de pompe à chaleur peut être relié au réseau d'un système de gestion technique des bâtiments grâce à la carte d'interface respective. Pour le raccordement précis et le paramétrage de l'interface, respecter les instructions de montage supplémentaires de la carte d'interface.

Les liaisons réseau possibles pour le gestionnaire de pompe à chaleur sont les suivantes:

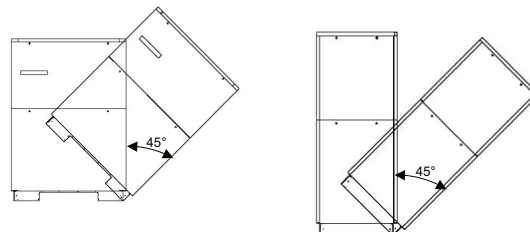
- Modbus
- EIB, KNX
- Ethernet

#### **⚠ ATTENTION !**

**En cas de commande externe de la pompe à chaleur ou des circulateurs, prévoir un commutateur de débit servant à empêcher la mise en marche du compresseur en cas d'absence de flux volumique.**

## 5 Transport

Le transport par chariot élévateur convient bien à un déplacement sur surface plane. Si la pompe à chaleur doit être convoyée sur une surface non plane ou dans des escaliers, il est possible de le faire à l'aide de sangles, que l'on peut glisser directement sous la palette.

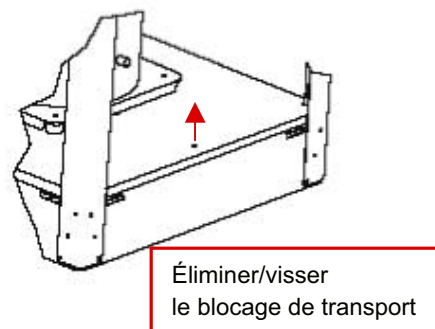


#### **⚠ ATTENTION !**

**L'angle d'inclinaison de la pompe à chaleur ne doit pas dépasser 45° (dans tous les sens).**

Pour soulever l'appareil sans palette, veuillez utiliser les orifices prévus dans le châssis, sur les côtés. Retirer à cet effet les panneaux latéraux de l'habillage. Pour vous aider à porter l'appareil, un tube quelconque fera l'affaire.

Une fois l'appareil en place, il faut retirer les cales de transport des deux côtés (au niveau du sol).



#### **⚠ ATTENTION !**

**Les cales de transport doivent être retirées avant la mise en service.**

Il est possible de retirer tous les panneaux d'habillage pour accéder à l'intérieur de l'appareil.

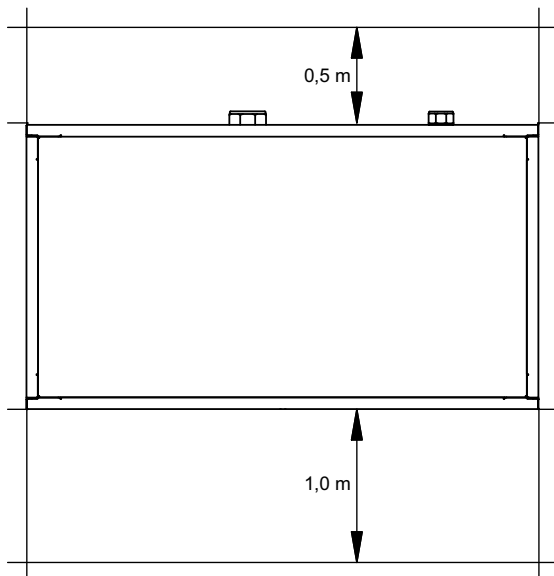
Pour ôter l'habillage, il faut libérer les différents éléments en agissant sur les systèmes de verrouillage rotatifs, puis les incliner légèrement par rapport à l'appareil. Il est alors possible de les dégager de leurs supports en les soulevant.

## 6 Installation

### 6.1 Remarques d'ordre général

La pompe à chaleur eau/eau doit être installée dans un local sec à l'abri du gel, sur une surface plane, lisse et horizontale. Le châssis de la pompe à chaleur doit adhérer au sol sur toute sa circonférence afin de garantir une isolation sonore suffisante. Si tel n'est pas le cas, des mesures d'absorption acoustique complémentaires seront éventuellement nécessaires.

La pompe à chaleur doit être placée de sorte qu'une éventuelle intervention de SAV puisse s'effectuer sans problème. Ceci est garanti si l'on respecte une distance d'env. 1 m devant la pompe à chaleur.



La pièce d'installation ne doit jamais être exposée au gel ou à des températures supérieures à 35 °C.

### 6.2 Émissions sonores

En raison de son insonorisation efficace, la pompe à chaleur est très silencieuse. La propagation du bruit sur les fondations ou le système de chauffage est évitée dans une large mesure grâce à des dispositifs de découplage internes.

## 7 Montage

### 7.1 Généralités

Les raccordements à effectuer au niveau de la pompe à chaleur sont les suivants:

- Circuits de départ/de retour installation de puits
- Départ et retour du chauffage
- Sonde de température
- Alimentation en tension

### 7.2 Raccordement côté chauffage

#### **ATTENTION !**

**Rincer l'installation de chauffage avant de brancher la pompe à chaleur.**

Avant de procéder aux raccordements de la pompe à chaleur côté eau de chauffage, il faut rincer l'installation de chauffage pour éliminer d'éventuelles impuretés et les restes éventuels des matériaux d'étanchéité ou autres. Une accumulation de dépôts divers dans le condenseur est susceptible d'entraîner une défaillance totale de la pompe à chaleur.

Une fois le montage côté chauffage terminé, l'installation de chauffage doit être remplie, purgée et éprouvée à la pression.

Respecter les consignes suivantes lors du remplissage de l'installation:

- l'eau de remplissage et l'eau additionnelle non traitées doivent être de même qualité que l'eau potable (incolor, claire et sans dépôt)
- l'eau de remplissage et l'eau additionnelle doivent être pré-filtrées (maillage maxi. 5 µm).

Il n'est pas possible d'empêcher la formation de calcaire dans les installations de chauffage à eau chaude sanitaire. Sa quantité est cependant négligeable dans les installations ayant des températures départ inférieures à 60 °C. Avec les pompes à chaleur haute température, et plus particulièrement les installations bivalentes dans une plage de puissance importante (combinaison pompe à chaleur + chaudière), des températures départ de 60 °C et plus peuvent également être atteintes. C'est pourquoi l'eau additionnelle et de remplissage doivent correspondre aux valeurs indicatives suivantes, selon VDI 2035, feuille 1. Les valeurs de la dureté totale sont indiquées dans le tableau.

Puissance calorifique totale en kW	Somme des alcalinoterreux en mol/m <sup>3</sup> ou mmol/l	Spezifisches Anlagenvolumen (VDI 2035) in l/kW		
		< 20	≥ 20 < 50	≥ 50
< 50	≤ 2,0	≤ 16,8	≤ 11,2	< 0,11 <sup>2</sup>
50 - 200	≤ 2,0	≤ 11,2	≤ 8,4	
200 - 600	≤ 1,5	≤ 8,4	< 0,11 <sup>2</sup>	
> 600	< 0,02	< 0,11 <sup>2</sup>	< 0,11 <sup>2</sup>	

1. 1 °dH = 1,7857 °f

2. Cette valeur diffère de la valeur admise pour l'échangeur thermique des pompes à chaleur.

Fig. 7.1: Valeurs indicatives pour l'eau additionnelle et de remplissage selon VDI 2035

Pour les installations au volume spécifique supérieur à la moyenne de 50 l/kW, VDI 2035 recommande d'utiliser de l'eau entièrement déminéralisée et un stabilisateur de pH afin de réduire le risque de corrosion dans la pompe à chaleur et l'installation de chauffage.

#### **ATTENTION !**

**Il faut veiller, dans le cas d'eau entièrement déminéralisée, à ce que le seuil inférieur admis pour la valeur pH minimale de 7,5 (valeur minimale admise pour le cuivre) ne soit pas dépassé. Un tel dépassement peut entraîner la destruction de la pompe à chaleur.**

### Débit minimum d'eau de chauffage

Le débit minimum de l'eau de chauffage doit être garanti dans la pompe à chaleur quel que soit l'état de fonctionnement de l'installation de chauffage. Ce débit peut être obtenu en installant un distributeur double sans pression différentielle.

La fonction de protection antigèle du gestionnaire de pompe à chaleur est activée dès que le gestionnaire et les circulateurs du circuit de chauffage sont prêts à fonctionner. L'installation doit être vidangée en cas de mise hors service de la pompe à chaleur ou de coupure de courant. S'il n'est pas possible de s'apercevoir d'une coupure de courant (maison de vacances), le circuit de chauffage doit être exploité avec une protection antigèle appropriée.

## 7.3 Raccordement côté source de chaleur

Il convient de procéder comme suit pour le raccordement : raccorder les conduites de puits aux circuits de départ et de retour de la pompe à chaleur.

### **ATTENTION !**

**Le collecteur d'impuretés fourni dans le lot d'accessoires doit impérativement être monté dans le retour (entrée) de la source de chaleur.**

### **ATTENTION !**

**L'eau de puits doit être conforme à la qualité de l'eau requise. (voir Chap. 9.4 à la page 10)**

Suivre pour cela les indications du schéma d'intégration hydraulique.

## 7.4 Sonde de température

Les sondes de température suivantes sont déjà montées ou doivent être installées en plus:

- sonde de température extérieure (R1) fournie (NTC-2)
- sonde de température de retour du circuit de chauffage (R2) intégrée (NTC-10)
- sonde de température de retour du circuit primaire (R24) intégrée (NTC-10)
- sonde de température départ du circuit de chauffage (R9) intégrée (NTC-10)
- sonde de température départ du circuit primaire (R6) intégrée (NTC-10)

## 7.4.1 Courbes caractéristiques de la sonde

Température en °C	-20	-15	-10	-5	0	5	10			
NTC-2 en kΩ	14,6	11,4	8,9	7,1	5,6	4,5	3,7			
NTC-10 en kΩ	67,7	53,4	42,3	33,9	27,3	22,1	18,0			
	15	20	25	30	35	40	45	50	55	60
	2,9	2,4	2,0	1,7	1,4	1,1	1,0	0,8	0,7	0,6
	14,9	12,1	10,0	8,4	7,0	5,9	5,0	4,2	3,6	3,1

Les sondes de température à raccorder au gestionnaire de pompe à chaleur doivent être conformes à la courbe caractéristique de sonde présentée à la Fig. 7.2. Seule exception : la sonde de température extérieure livrée avec la pompe à chaleur (voir Fig. 7.3)

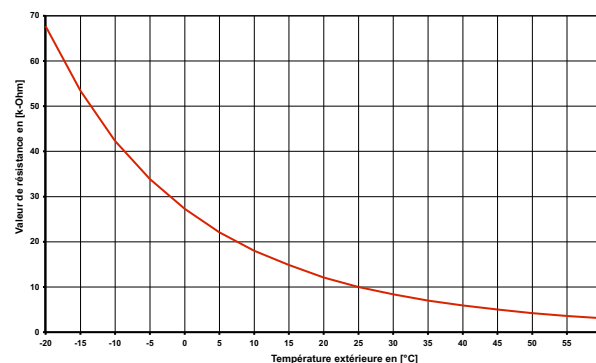


Fig. 7.2: Courbe caractéristique de la sonde NTC-10

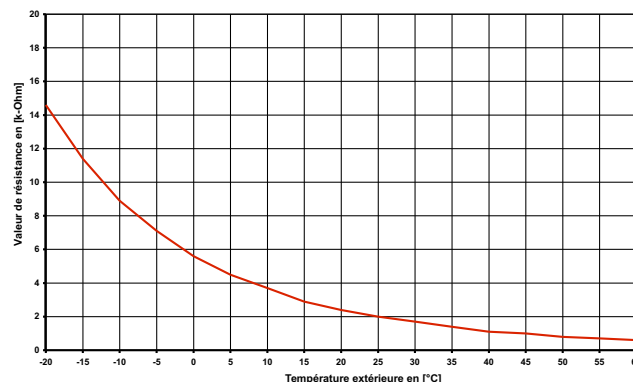


Fig. 7.3: Courbe caractéristique de la sonde NTC-2 selon DIN 44574, sonde de température extérieure

## 7.4.2 Montage de la sonde de température extérieure

La sonde de température doit être placée de telle sorte qu'elle puisse détecter la plupart des influences atmosphériques sans que les valeurs mesurées ne soient faussées.

- Appliquer sur le mur extérieur, de préférence sur la face nord ou nord-ouest.
- Ne pas monter dans un «emplacement protégé» (par ex. dans la niche d'un mur ou sous le balcon).
- Ne pas installer à proximité de fenêtres, portes, ouvertures d'aération, éclairage extérieur ou pompes à chaleur.
- Ne pas exposer aux rayons directs du soleil, quelle que soit la saison.

Paramètre de dimensionnement câble de sonde	
Matériau conducteur	Cu
Longueur de câble	50 m
Température ambiante	35 °C
Type de pose	B2 (DIN VDE 0298-4 / IEC 60364-5-52)
Diamètre extérieur	4-8 mm

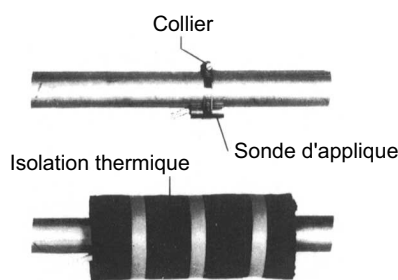
## 7.4.3 Montage des sondes d'applique

Le montage des sondes d'applique est nécessaire uniquement si ces sondes sont comprises dans les fournitures de la pompe à chaleur, mais non montées.

La sonde d'applique peut être montée sur les tuyauteries ou insérée dans le doigt de gant du distributeur compact.

Montage sur les tuyauteries

- Nettoyer les tuyaux de chauffage des restes de peinture, éliminer la rouille et les taches d'oxydation.
- Enduire les surfaces nettoyées de pâte thermoconductrice (appliquer en fine couche).
- La sonde doit être fixée avec un collier (serrer à fond, des sondes mal fixées engendrent des défauts) et isolée.



## 7.4.4 Système de distribution hydraulique

Le distributeur compact et le distributeur double sans pression différentielle servent d'interface entre la pompe à chaleur, le circuit de distribution du chauffage, le ballon tampon et éventuellement le ballon d'eau chaude sanitaire. Le système compact se substitue à de nombreux composants individuels, ce qui simplifie l'installation. Vous trouverez des informations supplémentaires dans les instructions d'installation respectives.

### Distributeur compact

La sonde retour peut être laissée dans la pompe à chaleur ou être insérée dans le doigt de gant. L'espace entre la sonde et le doigt de gant doit être entièrement comblé avec de la pâte thermoconductrice.

### Distributeur double sans pression différentielle

La sonde retour doit être installée dans le doigt de gant du distributeur double sans pression différentielle, pour pouvoir être traversée par le fluide des pompes du circuit de chauffage, au niveau du circuit générateur et du circuit consommateur.

## 7.5 Branchements électriques

### 7.5.1 Généralités

Tous les branchements électriques doivent être effectués exclusivement par un électricien ou un professionnel formé aux tâches définies et dans le respect

- des instructions de montage et d'utilisation,
- des prescriptions d'installation nationales, par ex. VDE0100,
- des conditions techniques de branchement de l'exploitant de l'entreprise publique d'électricité et du réseau d'alimentation (par ex. TAB) et
- des conditions locales

Pour garantir la fonction de protection antigèle, le gestionnaire de pompe à chaleur ne doit pas être hors tension et la pompe à chaleur doit toujours être traversée par un fluide.

Les contacts de commutation des relais de sortie sont déparasités. C'est pourquoi, en fonction de la résistance interne d'un appareil de mesure et même dans le cas de contacts non fermés, une tension bien inférieure à la tension réseau est mesurée.

La tension appliquée aux bornes N1-J1 à N1-J11; N1-J23 à N1-J26 du régulateur ainsi qu'au bornier X3 est faible. Une tension réseau appliquée à ces bornes par suite d'une erreur de câblage peut détruire le gestionnaire de pompe à chaleur.

## 7.5.2 Branchements électriques

- 1) La ligne d'alimentation à 4 fils de la partie puissance de la pompe à chaleur part du compteur de courant de la pompe à chaleur et passe éventuellement par le contacteur de blocage de la société d'électricité pour aller dans la pompe à chaleur (tension de puissance: voir instructions de la pompe à chaleur).  
Branchement de la ligne de puissance au niveau du boîtier électrique de la pompe à chaleur via les bornes X1: L1/L2/L3/PE.

### **⚠ ATTENTION !**

**Tenir compte du champ magnétique rotatif vers la droite: si le câblage est mal effectué, la pompe à chaleur ne peut pas démarrer. Un avertissement correspondant s'affiche sur le gestionnaire de pompe à chaleur (changer le câblage).**

- Sur l'alimentation de puissance de la pompe à chaleur, prévoir une coupure omnipolaire avec au moins 3 mm d'écartement d'ouverture de contact (p. ex. contacteur de blocage de la société d'électricité ou contacteur de puissance) ainsi qu'un coupe-circuit automatique omnipolaire, avec déclenchement simultané de tous les conducteurs extérieurs (courant de déclenchement et caractéristiques suivant les informations sur les appareils).
- 2) La ligne d'alimentation à 3 fils du gestionnaire de pompe à chaleur (régulateur de chauffage N1) mène jusqu'à la pompe à chaleur. Branchement de la ligne de commande sur le panneau de commande de la pompe à chaleur via les bornes X2: L/N/PE.  
La ligne d'alimentation (L/N/PE~230 V, 50 Hz) du gestionnaire de pompe à chaleur doit être sous tension permanente. Elle doit donc être placée en amont du contacteur de blocage de la société d'électricité ou reliée au courant domestique, faute de quoi certaines fonctions de protection essentielles seraient hors service lors des durées de blocage.
  - 3) Le contacteur de blocage de la société d'électricité (K22) avec contacts principaux et un contact auxiliaire doit être dimensionné en fonction de la puissance de la pompe à chaleur et fourni par le client.  
Le contact normalement ouvert du contacteur de blocage de la société d'électricité est bouclé entre le bornier X3/G et la borne enfichable X3/A1. **ATTENTION! Faible tension!**
  - 4) Sur les installations mono-énergétiques (2ème générateur de chaleur), le contacteur (K20) de la résistance immergée (E10) doit être dimensionné en fonction de la puissance de la résistance et fourni par le client. La commande (230 V AC) s'effectue à partir du gestionnaire de pompe à chaleur via les bornes X2/N et X2/K20.
  - 5) Le contacteur (K21) de la cartouche chauffante (E9) montée dans le ballon d'eau chaude sanitaire doit être dimensionné en fonction de la puissance de la résistance et fourni par le client. La commande (230 V AC) s'effectue à partir du gestionnaire de pompe à chaleur via les bornes X2/N et X2/K21.
  - 6) Les contacteurs décrits aux points 3, 4 et 5 sont montés dans la distribution électrique. Les lignes de puissance des chauffages intégrés doivent être posées et sécurisées conformément aux normes et prescriptions en vigueur.
  - 7) Tous les fils électriques installés nécessitent un câblage permanent et fixe.

- 8) Le circulateur du circuit de chauffage (M13) est commandé via le contact N1-J13/NO5. Les points de raccordement de la pompe sont X2/M13 et X2/N. En cas d'utilisation de pompes qui dépassent la capacité de commutation de la sortie, un relais de couplage doit être intercalé.
- 9) Le circulateur supplémentaire (M16) est commandé via le contact N1-J16/NO9. Les points de raccordement de la pompe sont X2/M16 et X2/N. Un relais de couplage est déjà intégré à cette sortie.
- 10) La pompe de charge d'eau chaude sanitaire (M18) est commandée via le contact N1-J13/NO6. Les points de raccordement de la pompe sont X2/M18 et X2/N. En cas d'utilisation de pompes qui dépassent la capacité de commutation de la sortie, un relais de couplage doit être intercalé.
- 11) La pompe d'eau de puits ou à eau glycolée (M11) est commandée via le contact N1-J12/NO3. Les points de raccordement de la pompe sont X2/M11 et X2/N. Un relais de couplage est déjà intégré à cette sortie.
- 12) La sonde retour (R2) est intégrée pour les pompes à chaleur pour installation à l'intérieur.  
Le raccordement au WPM s'effectue aux bornes : X3/GND et X3/R2.
- 13) La sonde extérieure (R1) est reliée aux bornes X3/GND et X3/R2
- 14) La sonde d'eau chaude sanitaire (R3) est montée dans le ballon d'eau chaude sanitaire et reliée aux bornes GND et X3/R3.

## 7.5.3 Branchement des circulateurs à régulation électronique

Les circulateurs à régulation électronique présentent des courants de démarrage élevés, qui peuvent réduire la durée de vie du gestionnaire de pompe à chaleur. C'est la raison pour laquelle un relais de couplage est installé/doit être installé entre la sortie du gestionnaire de pompe à chaleur et le circulateur à régulation électronique. Cette disposition n'est pas nécessaire si le circulateur à régulation électronique ne dépasse pas les seuils admissibles (courant de service de 2A et courant de démarrage maximal de 12A) ou si l'absence de relais est expressément autorisée par le fabricant de la pompe.

### **⚠ ATTENTION !**

**Il est interdit de connecter plus d'un circulateur à régulation électronique via une sortie de relais.**

## 8 Mise en service

### 8.1 Remarques d'ordre général

Pour garantir une mise en service en règle, cette dernière doit être effectuée par un SAV agréé par le constructeur. Le respect de cette clause permet de bénéficier d'une garantie supplémentaire sous certaines conditions (voir Garantie).

### 8.2 Préparatifs

Avant la mise en service, il est impératif de procéder aux vérifications suivantes :

- Tous les raccordements de la pompe à chaleur doivent être réalisés comme décrit au chapitre 7.
- L'installation de source de chaleur et le circuit de chauffage doivent être remplis et testés.
- Le filtre doit être installé dans l'ouverture d'admission d'eau de puits de la pompe à chaleur.
- Dans les circuits d'eau de puits et de chauffage, toutes les vannes susceptibles de perturber l'écoulement doivent être ouvertes.
- Le gestionnaire de pompe à chaleur doit être raccordé à l'installation de chauffage conformément à ses instructions de service.

### 8.3 Procédures à suivre lors de la mise en service

La mise en service de la pompe à chaleur est effectuée par le biais du gestionnaire de pompe à chaleur.

#### **⚠ ATTENTION !**

**La mise en service doit s'effectuer conformément aux instructions de montage et d'utilisation du gestionnaire de pompe à chaleur.**

## 9 Entretien/nettoyage

### 9.1 Entretien

Pour éviter des défauts dus à des dépôts dans les échangeurs thermiques, il faut veiller à ce qu'aucune sorte d'impureté ne s'introduise dans les installations de source de chaleur et de chauffage. Si des défauts dus à des impuretés devaient quand même se produire, l'installation devra être nettoyée comme indiqué ci-après.

### 9.2 Nettoyage côté chauffage

L'oxygène est susceptible d'entraîner la formation de produits d'oxydation (rouille) dans le circuit d'eau de chauffage, notamment en présence de composants en acier. Ces produits d'oxydation gagnent le système de chauffage par les vannes, les circulateurs ou les tuyaux en matière plastique. C'est pourquoi il faut veiller à ce que l'installation reste étanche à la diffusion, notamment en ce qui concerne les tuyaux du chauffage par le sol.

#### **i REMARQUE**

**Il est recommandé de mettre en place un système approprié de protection contre la corrosion pour éviter les dépôts (rouille par ex.) dans le condenseur de la pompe à chaleur.**

L'eau de chauffage peut également être souillée par des résidus de produits de lubrification et d'étanchéification.

Si, en raison d'impuretés, la puissance du condenseur de la pompe à chaleur se trouve réduite, l'installation devra être nettoyée par l'installateur.

Dans l'état actuel des connaissances, nous conseillons de procéder au nettoyage avec de l'acide phosphorique à 5 % ou, si le nettoyage doit avoir lieu plus souvent, avec de l'acide formique à 5 %.

Dans les deux cas, le liquide de nettoyage doit être à la température ambiante. Il est recommandé de nettoyer l'échangeur thermique dans le sens inverse du débit.

Pour éviter l'infiltration d'un produit de nettoyage contenant de l'acide dans le circuit de l'installation de chauffage, nous vous recommandons de raccorder l'appareil de nettoyage directement au niveau du départ et du retour du condenseur de la pompe à chaleur.

Il faut ensuite soigneusement rincer les tuyauteries à l'aide de produits neutralisants adéquats afin d'éviter tous dommages provoqués par d'éventuels restes de détergent dans le système.

Les acides doivent être utilisés avec précaution et les prescriptions des caisses de prévoyance des accidents doivent être respectées.

Observer systématiquement les consignes du fabricant du détergent.

### 9.3 Nettoyage côté source de chaleur

#### **ATTENTION !**

**Monter dans l'entrée de la source de chaleur de la pompe à chaleur le collecteur d'impuretés fourni afin de protéger l'évaporateur.**

Un collecteur d'impuretés est monté dans l'entrée de la source de chaleur de la pompe à chaleur afin de protéger l'évaporateur. Au début, il est recommandé de nettoyer le tamis du collecteur d'impuretés à des intervalles relativement courts. Dès que la quantité d'impuretés diminue, il est possible d'augmenter en conséquence l'intervalle de temps entre deux nettoyages.

### 9.4 Exigences de qualité de l'eau

Indépendamment des dispositions légales, l'eau de la nappe phréatique ne doit contenir aucune substance susceptible de se déposer et les valeurs limites de FER (< 0,2 mg/l) et MANGANESE (< 0,1 mg/l) doivent être respectées pour éviter un dépôt d'ocre dans l'installation.

L'utilisation d'eau de surface ou d'eaux chargées de sel n'est pas autorisée. Vous pouvez vous adresser aux entreprises locales d'approvisionnement en eau pour obtenir des premiers renseignements sur une exploitation éventuelle de l'eau de la nappe phréatique. Les analyses d'eau sont effectuées par des laboratoires spécialisés dans les techniques de l'eau.

Une analyse de l'eau est nécessaire, indépendamment des dispositions légales, pour établir la compatibilité de l'eau de la nappe phréatique avec l'évaporateur de la pompe à chaleur (cf. tableau).

Si un critère est négatif «-» ou deux critères sont «0», la qualité de l'eau ne convient pas à l'utilisation dans la pompe à chaleur.

Si la qualité de l'eau requise n'est pas obtenue ou si elle ne peut pas être garantie de façon permanente, il est recommandé d'utiliser une pompe à chaleur eau glycolée/eau avec circuit intermédiaire.

#### Tableau

Résistance des échangeurs thermiques à plaques en inox brisés au cuivre aux substances contenues dans l'eau

- + Résistance normalement bonne ;
- 0 Des problèmes de corrosion peuvent apparaître, en particulier lorsque plusieurs facteurs portent la mention 0 ;
- Utilisation déconseillée

[< : inférieur à, > : supérieur à]

Critère d'appréciation	Plage approx. de concentrations (mg/l)	Appréciation cuivre
Matières susceptibles de dépôt (org.)		0
Ammoniac NH <sub>3</sub>	< 2 entre 2 et 20 > 20	+ 0 -
Chlorure	< 300 > 300	+ 0
Conductibilité électrique	< 10 µ S/cm 10 à 500 µ S/cm > 500 µ S/cm	0 + -
FER (Fe) dissous	< 0,2 > 0,2	+ 0
Dioxyde de carbone libre (agressif)	< 5 entre 5 et 20 > 20	+ 0 -
MANGANESE (Mn) dissous	< 0,1 > 0,1	+ 0
NITRATE (NO <sub>3</sub> ) dissous	< 100 > 100	+ 0
pH	< 7,5 entre 7,5 et 9 > 9	0 + 0
Oxygène	< 2 > 2	+ 0
Acide sulfhydrique (H <sub>2</sub> S)	< 0,05 > 0,05	+ -
HCO <sub>3</sub> <sup>-</sup> /SO <sub>4</sub> <sup>2-</sup>	> 1 < 1	+ 0
Carbonate d'hydrogène (HCO <sub>3</sub> <sup>-</sup> )	< 70 entre 70 et 300 > 300	0 + 0
Aluminium (Al) dissous	< 0,2 > 0,2	+ 0
SULFATES	< 70 entre 70 et 300 > 300	+ 0 -
SULFITE (SO <sub>3</sub> ) libre	< 1	+
Chlore (Cl <sub>2</sub> )	< 1 entre 1 et 5 > 5	+ 0 -



## 10 Défaits/recherche de pannes

Cette pompe à chaleur est un produit de qualité. Si un dysfonctionnement devait quand même survenir, celui-ci sera affiché sur l'écran du gestionnaire de pompe à chaleur. Référez-vous pour cela à la page des dysfonctionnements et de recherche de panne dans les instructions du gestionnaire de pompe à chaleur.

S'il est impossible de remédier au défaut, alerter le SAV compétent.

### **⚠ ATTENTION !**

**Les travaux sur la pompe à chaleur doivent être effectués uniquement par un SAV agréé et qualifié.**

### **⚠ ATTENTION !**

**Avant d'ouvrir l'appareil, assurez-vous que tous les circuits électriques sont bien hors tension.**

## 11 Mise hors service/élimination

Avant de démonter la pompe à chaleur, il faut mettre la machine hors tension et fermer toutes les vannes. Le démontage de la pompe à chaleur doit être effectué par du personnel spécialisé. Il faut se conformer aux exigences relatives à l'environnement quant à la récupération, la réutilisation et l'élimination de consommables et de composants en accord avec les normes en vigueur. Une attention toute particulière doit être prêtée à l'évacuation du fluide frigorigène et de l'huile de la machine frigorifique, qui doit s'effectuer selon les règles de l'art.

## 12 Informations sur les appareils

<b>1 Désignation technique et référence de commande</b>		WIH 120TU	
<b>2 Design</b>			
Source de chaleur		Eau	
2.1 Version		Universelle	
2.2 Régulateur		intégré	
2.3 Calorimètre		intégré	
2.4 Emplacement		à l'intérieur	
2.5 Niveaux de puissance		2	
<b>3 Plages d'utilisation</b>			
3.1 Départ de l'eau de chauffage	°C	de 20 à 70 ±2	
3.2 Eau froide (source de chaleur)	°C	de +7 à +25	
<b>4 Débit/bruit</b>			
4.1 Débit d'eau de chauffage / compression libre (max)			
Débit nominal suivant EN 14511	pour W10...7/W35...30	m <sup>3</sup> /h/Pa	21,2 / 36500
	pour W10...7/W45...40	m <sup>3</sup> /h/Pa	20,8 / 38400
	pour W10...7/W55...47	m <sup>3</sup> /h/Pa	12,6 / 78900
	pour W10...7/W65...55	m <sup>3</sup> /h/Pa	9,9 / 92300
Débit d'eau de chauffage minimum		m <sup>3</sup> /h/Pa	9,9 / 92300
4.2 Débit d'eau froide / différence de pression interne			
Débit nominal suivant EN 14511	pour W10...7/W35...30	m <sup>3</sup> /h/Pa	28,1 / 30820
	pour W10...7/W45...40	m <sup>3</sup> /h/Pa	26,6 / 28000
	pour W10...7/W55...47	m <sup>3</sup> /h/Pa	24,1 / 23150
	pour W10...7/W65...55	m <sup>3</sup> /h/Pa	21,7 / 19230
Débit d'eau froide minimal		m <sup>3</sup> /h/Pa	21,7 / 19230
4.3 Niveau de puissance acoustique selon EN 12102	dB(A)		70
4.4 Niveau de pression sonore à 1m de distance <sup>1</sup>	dB(A)		55
<b>5 Dimensions, poids et capacité</b>			
5.1 Dimensions de l'appareil <sup>2</sup>	H x l x L mm		1890 x 1350 x 750
5.2 Poids de l'unité ou des unités de transport, emballage compris <sup>g</sup>			807
5.3 Raccordements de l'appareil pour le chauffage	pouces		Rp 2"
5.4 Raccordements de l'appareil à la source de chaleur	pouces		Rp 3"
5.5 Fluide frigorigène / poids total au remplissage	type/kg		R134a/24,5
5.6 Valeur PRG / équivalent CO <sub>2</sub>	--- / t		1430 / 35
5.7 Circuit frigorifique hermétiquement fermé			oui
5.8 Lubrifiant / capacité totale	type/litres		Polyolester (POE)/16,0
5.9 Volume d'eau de chauffage dans l'appareil	litres		22,9
5.10 Volume de l'agent caloporteur dans l'appareil	litres		23,8
<b>6 Branchements électriques</b>			
6.1 Tension de puissance / protection par fusibles / RCD-Type			3~/PE 400 V (50 Hz)/C 100A / A
6.2 Tension de commande / protection par fusibles / RCD-Type			1~/N/PE 230 V (50 Hz)/C 13A / A
6.3 Degré de protection selon EN 60 529			IP 21
6.4 Courant de démarrage avec démarreur progressif	A		120
6.5 Puissance nominale absorbée W10/W35 / puissance absorbée max. <sup>3</sup>	kW		23,0 / 45,0
6.6 Courant nominal W10/ W35 / cos φ	A/---		49,6 / 0,67
6.7 Puissance absorbée par la protection compresseur (par compresseur)	W		130/réglée par thermostat
6.8 Puissance absorbée des pompe(s)	kW		max. 0,52

<b>7</b>	<b>Conforme aux dispositions de sécurité européennes</b>	4	
<b>8</b>	<b>Autres caractéristiques techniques</b>		
8.1	Eau de chauffage dans l'appareil protégée du gel <sup>5</sup>	oui	
8.2	Surpression de service max. (source de chaleur/dissipation thermique) bars	3,0	
<b>9</b>	<b>Puissance calorifique/coefficient de performance</b>		
9.1	Capacité thermique/coefficient de performance <sup>3 6</sup>	EN 14511	
		1	2
	<b>Niveau de puissance</b>		
	pour W10/W65 kW/---	58,0 / 3,0	114,2 / 3,0
	pour W10/W55 kW/---	62,1 / 3,8	117,8 / 3,7
	pour W10/W45 kW/---	65,6 / 4,7	121,1 / 4,4
	pour W10/W35 kW/---	70,5 / 5,9	126,6 / 5,5

1. Le niveau de pression sonore indiqué correspond au bruit de fonctionnement de la pompe à chaleur en mode chauffage avec une température départ de 35 °C. Le niveau de pression sonore indiqué est celui d'une propagation en champ libre. La valeur mesurée peut varier, selon l'emplacement, de 16 dB(A) max.
2. Tenir compte de l'espace nécessaire au raccordement des tuyaux, à la commande et à l'entretien.
3. Ces indications caractérisent la taille et la puissance de l'installation selon la norme EN 14511. Le point de bivalence et la régulation sont à prendre en compte pour des considérations économiques et énergétiques. Ces données sont uniquement atteintes avec des échangeurs thermiques propres. Des remarques sur l'entretien, la mise en service et le fonctionnement figurent dans les paragraphes correspondants des instructions de montage et d'utilisation. Ici, W10/W55 signifie par ex. : température de la source de chaleur de 10 °C et température de départ de l'eau de chauffage de 55 °C.
4. Voir déclaration de conformité CE
5. Le circulateur du circuit de chauffage et le gestionnaire de pompe à chaleur doivent toujours être prêts à fonctionner.
6. Les coefficients de performance s'appliquent au(x) circulateur(s) contenu(s) dans les fournitures.

# 13 Informations sur le produit conformément au Règlement (UE) n° 813/2013, annexe II, tableau 2

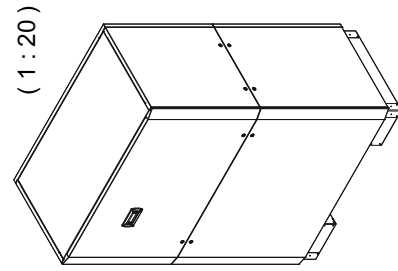
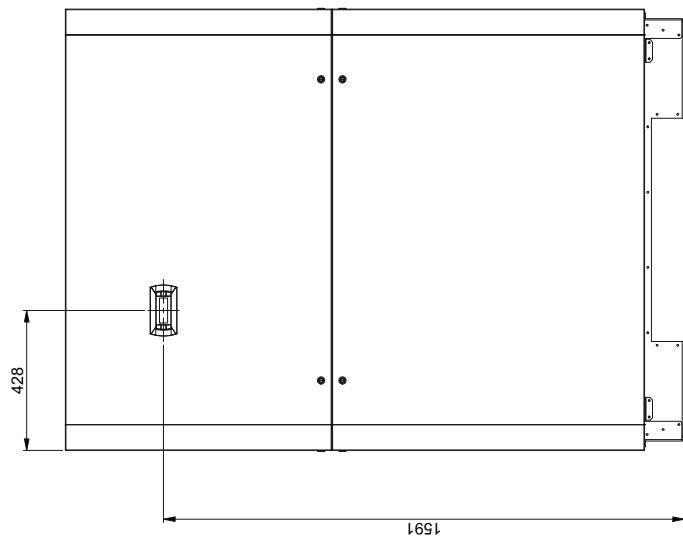
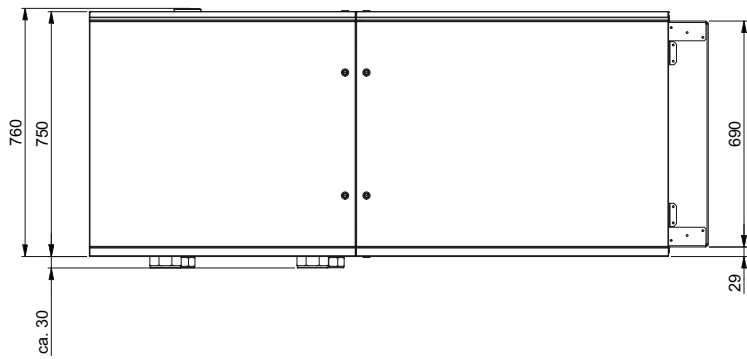
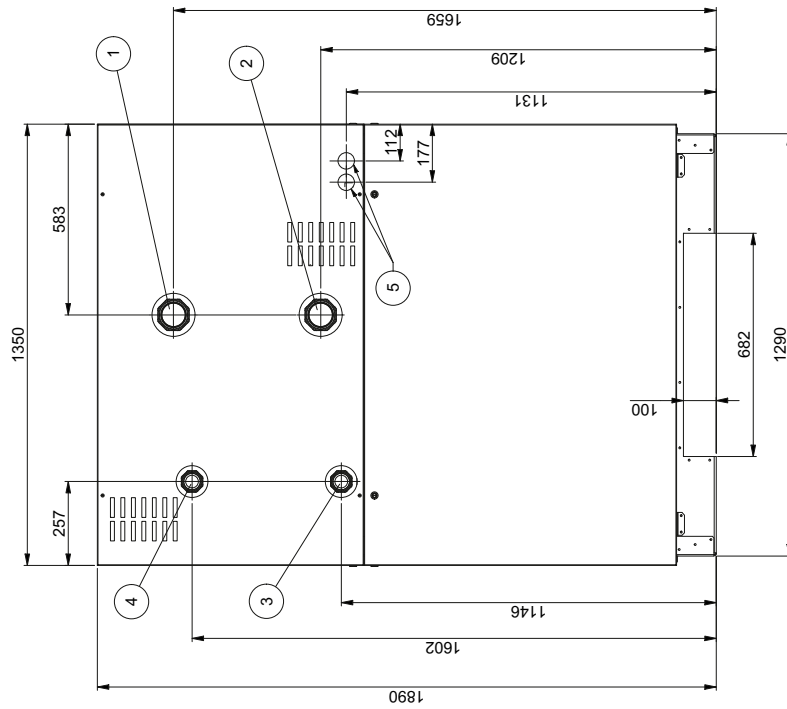
Exigences d'information pour les dispositifs de chauffage des locaux par pompe à chaleur et les dispositifs de chauffage mixtes par pompe à chaleur				Glen Dimplex Thermal Solutions		Dimplex	
Modèle(s):	WIH 120TU						
Pompes à chaleur air-eau:	non						
Pompes à chaleur eau-eau:	oui						
Pompe à chaleur eau glycolée-eau	non						
Pompes à chaleur basse température:	non						
Équipée d'un dispositif de chauffage d'appoint:	non						
Dispositif de chauffage mixte par pompe à chaleur:	non						
Les paramètres sont déclarés pour l'application à moyenne température, excepté pour les pompes à chaleur basse température. Pour les pompes à chaleur basse température, les paramètres sont déclarés pour l'application à basse température.							
Les paramètres sont déclarés pour les conditions climatiques moyenne:							
Caractéristique	Symbole	Valeur	Unité	Caractéristique	Symbole	Valeur	Unité
<b>Puissance thermique nominale (*)</b>	Prated	118	kW	<b>Efficacité énergétique saisonnière pour le chauffage des locaux</b>	$\eta_s$	168	%
Puissance calorifique déclarée à charge partielle pour une température intérieure de 20 °C et une température extérieure $T_j$				Coefficient de performance déclaré ou coefficient sur énergie primaire déclaré à charge partielle pour une température intérieure de 20 °C et une température extérieure $T_j$			
$T_j = -7^\circ\text{C}$	$P_{dh}$	118,7	kW	$T_j = -7^\circ\text{C}$	$COP_d$	3,83	-
$T_j = +2^\circ\text{C}$	$P_{dh}$	121,8	kW	$T_j = +2^\circ\text{C}$	$COP_d$	4,37	-
$T_j = +7^\circ\text{C}$	$P_{dh}$	123,7	kW	$T_j = +7^\circ\text{C}$	$COP_d$	4,77	-
$T_j = +12^\circ\text{C}$	$P_{dh}$	125,6	kW	$T_j = +12^\circ\text{C}$	$COP_d$	5,23	-
$T_j =$ température bivalente	$P_{dh}$	117,8	kW	$T_j =$ température bivalente	$COP_d$	3,70	-
$T_j =$ température limite de fonctionnement	$P_{dh}$	117,8	kW	$T_j =$ température limite de fonctionnement	$COP_d$	3,70	-
Pour les pompes à chaleur air- eau				Pour les pompes à chaleur air- eau			
$T_j = -15^\circ\text{C}$ (si TOL < $-20^\circ\text{C}$ )	$P_{dh}$	117,8	kW	$T_j = -15^\circ\text{C}$ (si TOL < $-20^\circ\text{C}$ )	$COP_d$	3,70	-
Température bivalente	$T_{biv}$	-10	°C	Température limite de fonctionnement	TOL	-10	°C
Puissance calorifique sur un intervalle cyclique	$P_{cyc}$	-	kW	Efficacité sur un intervalle cyclique	$COP_{cyc}$	-	-
Coefficient de dégradation (**)	$C_{dh}$	0,90	-	Température maximale de service de l'eau de chauffage	WTOL	70	°C
Consommation d'électricité dans les modes autres que le mode actif				Dispositif de chauffage d'appoint			
Mode arrêt	$P_{OFF}$	0,015	kW	Puissance thermique nominale (*)	$P_{sup}$	0	kW
Mode arrêt par thermostat	$P_{TO}$	0,020	kW	Type d'énergie utilisée	électrique		
Mode veille	$P_{SB}$	0,015	kW				
Mode résistance de carter active	$P_{CK}$	0,130	kW				
Autres caractéristiques							
Régulation de la puissance	fixed			Pour les pompes à chaleur air-eau: débit d'air nominal, à l'extérieur	-	--	m <sup>3</sup> /h
Niveau de puissance acoustique, à l'intérieur/à l'extérieur	$L_{WA}$	70/--	dB	Pour les pompes à chaleur eau-eau ou eau glycolée-eau: débit nominal d'eau glycolée ou d'eau, échangeur thermique extérieur	-	9,9	m <sup>3</sup> /h
Émissions d'oxydes d'azote	$NO_x$	-	mg/kWh				
Pour les dispositifs de chauffage mixtes par pompe à chaleur							
<b>Profil de soutirage déclaré</b>	--			<b>Efficacité énergétique pour le chauffage de l'eau</b>	$\eta_{wh}$	--	%
Consommation journalière d'électricité	$Q_{dec}$	--	kWh	Consommation journalière de combustible	$Q_{fuel}$	--	kWh
Coordonnées de contact	Glen Dimplex Deutschland GmbH, Am Goldenen Feld 18, 95326 Kulmbach						
(*) Pour les dispositifs de chauffage des locaux par pompe à chaleur et les dispositifs de chauffage mixtes par pompe à chaleur, la puissance thermique nominale $P_{rated}$ est égale à la charge calorifique nominale $P_{design}$ et la puissance thermique nominale d'un dispositif de chauffage d'appoint $P_{sup}$ est égale à la puissance calorifique d'appoint sup( $T_j$ ).							
(**) Si le $C_{dh}$ n'est pas déterminé par des mesures, le coefficient de dégradation par défaut est $C_{dh} = 0,9$ .							
(-- ) non applicable							

## Anhang · Appendix · Annexes

<b>1</b>	<b>Maßbilder / Dimensioned drawings / Schémas cotés .....</b>	<b>A-II</b>
1.1	Maßbild / Dimensioned drawing / Schéma coté .....	A-II
<b>2</b>	<b>Diagramme / Schematics / Diagrammes .....</b>	<b>A-III</b>
2.1	Kennlinien / Schematics / Courbes caractéristiques .....	A-III
2.2	Einsatzgrenzendiagramm / Operating limits diagram / Diagramme des seuils d'utilisation .....	A-IV
<b>3</b>	<b>Stromlaufpläne / Wiring diagrams / Schémas électriques .....</b>	<b>A-V</b>
3.1	Steuerung / Control / Commande .....	A-V
3.2	Steuerung / Control / Commande .....	A-VI
3.3	Last / Load / Charge .....	A-VII
3.4	Anschlussplan / Terminal diagram / Schéma de branchement .....	A-VIII
3.5	Anschlussplan / Terminal diagram / Schéma de branchement .....	A-IX
3.6	Legende / Legend / Légende .....	A-X
<b>4</b>	<b>Hydraulische Einbindungsschemen / Hydraulic integration diagrams / Schémas d'intégration hydraulique .....</b>	<b>A-XII</b>
4.1	Monovalente Wärmepumpenanlage mit zwei Heizkreisen und Warmwasserbereitung / Monovalent heat pump system with two heating circuits and domestic hot water preparation / Installation monovalente de pompe à chaleur avec deux circuits de chauffage et production d'eau chaude sanitaire .....	A-XII
4.2	Bivalente Wärmepumpenanlage mit zwei Heizkreisen und Warmwasserbereitung / Bivalent system with two heating circuits and domestic hot water preparation / Installation bivalente avec deux circuits de chauffage et production d'eau chaude sanitaire .....	A-XIII
4.3	Legende / Legend / Légende .....	A-XIV
<b>5</b>	<b>Konformitätserklärung / Declaration of Conformity / Déclaration de conformité .....</b>	<b>A-XV</b>

# 1 Maßbilder / Dimensioned drawings / Schémas cotés

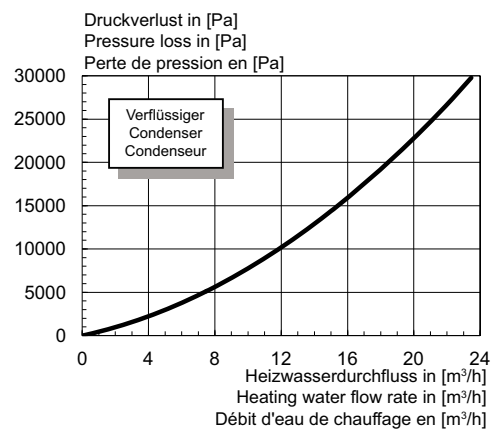
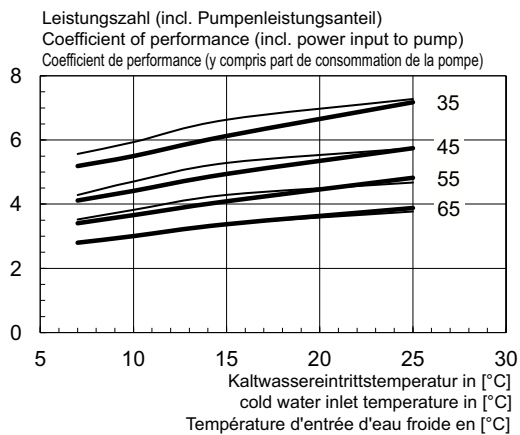
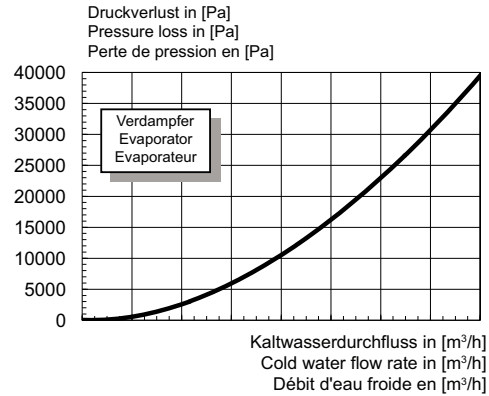
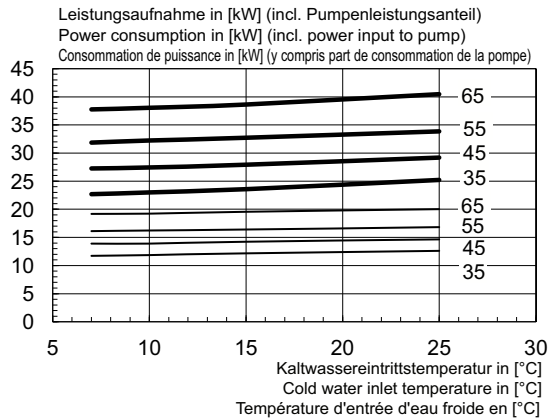
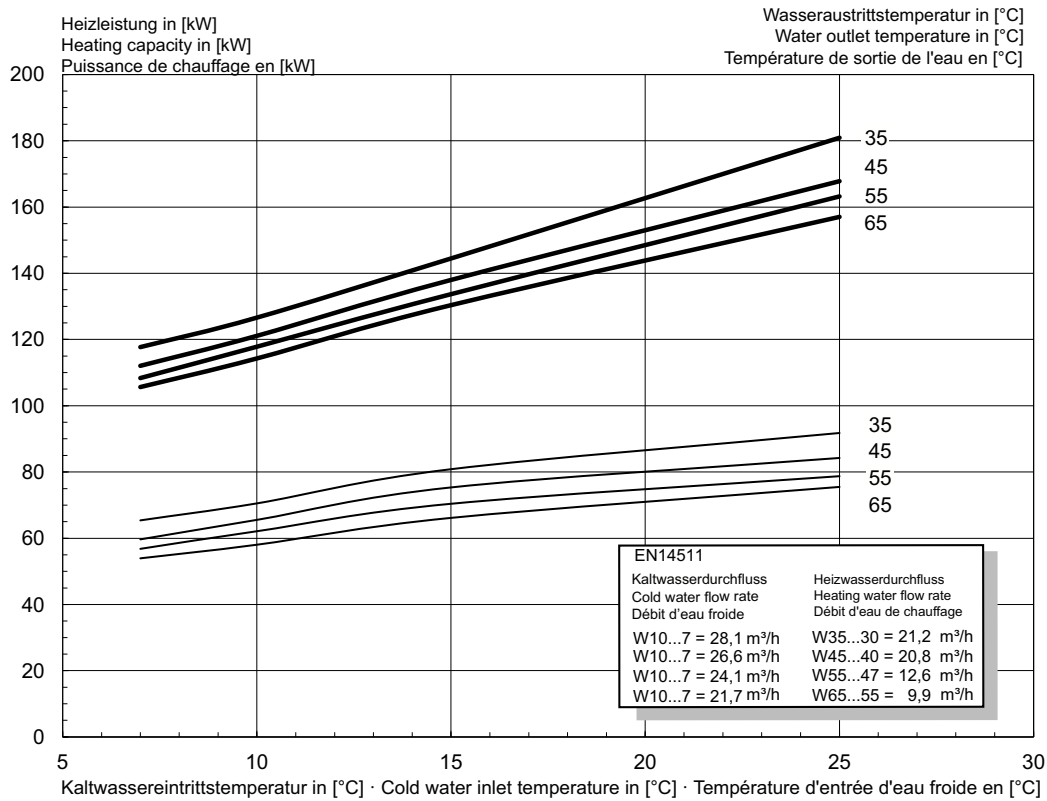
## 1.1 Maßbild / Dimensioned drawing / Schéma coté



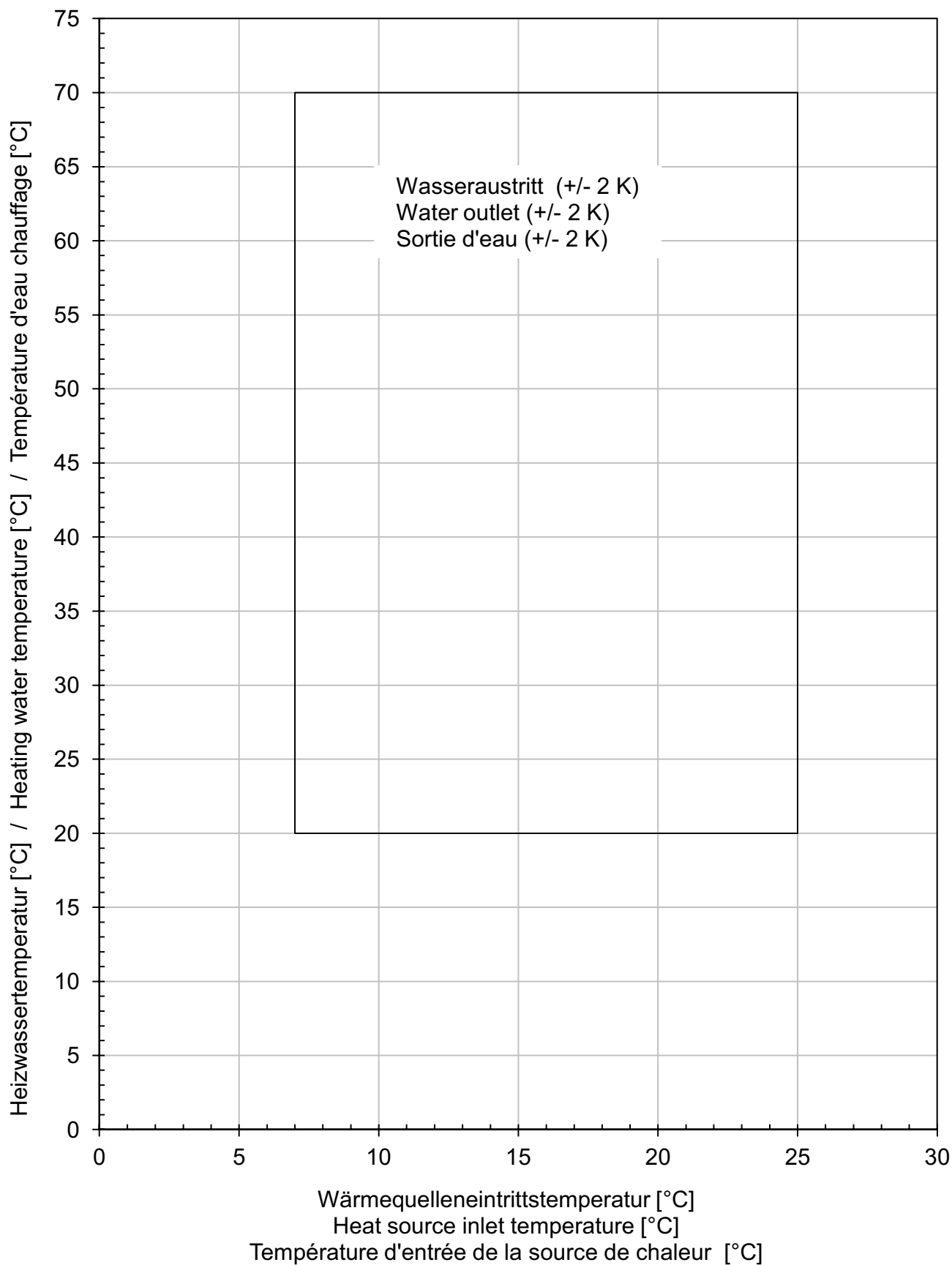
①	3" Innen-/ Außengewinde Wärmequelle Eingang in WP	3" internal / external thread Heat source Heat pump inlet	Filetage int./ext. 3" Source de chaleur Entrée dans la PAC
②	3" Innen-/ Außengewinde Wärmequelle Ausgang in WP	3" internal/external thread Heat source Heat pompe outlet	Filetage int./ext. 3" Source de chaleur Sortie de la PAC
③	2" Innen-/ Außengewinde Heizungsrücklauf Eingang in WP	2" internal / external thread Heating water return Heat pump inlet	Filetage int./ext. 2" Retour eau de chauffage Entrée dans la PAC
④	2" Innen-/ Außengewinde Heizungsvorlauf Ausgang aus WP	2" internal / external thread Heating water supply Heat pump outlet	Filetage int./ext. 2" Aller eau de chauffage Sortie de la PAC
⑤	Elektroleitungen	Supply cables	Fils électriques

## 2 Diagramme / Schematics / Diagrammes

### 2.1 Kennlinien / Schematics / Courbes caractéristiques



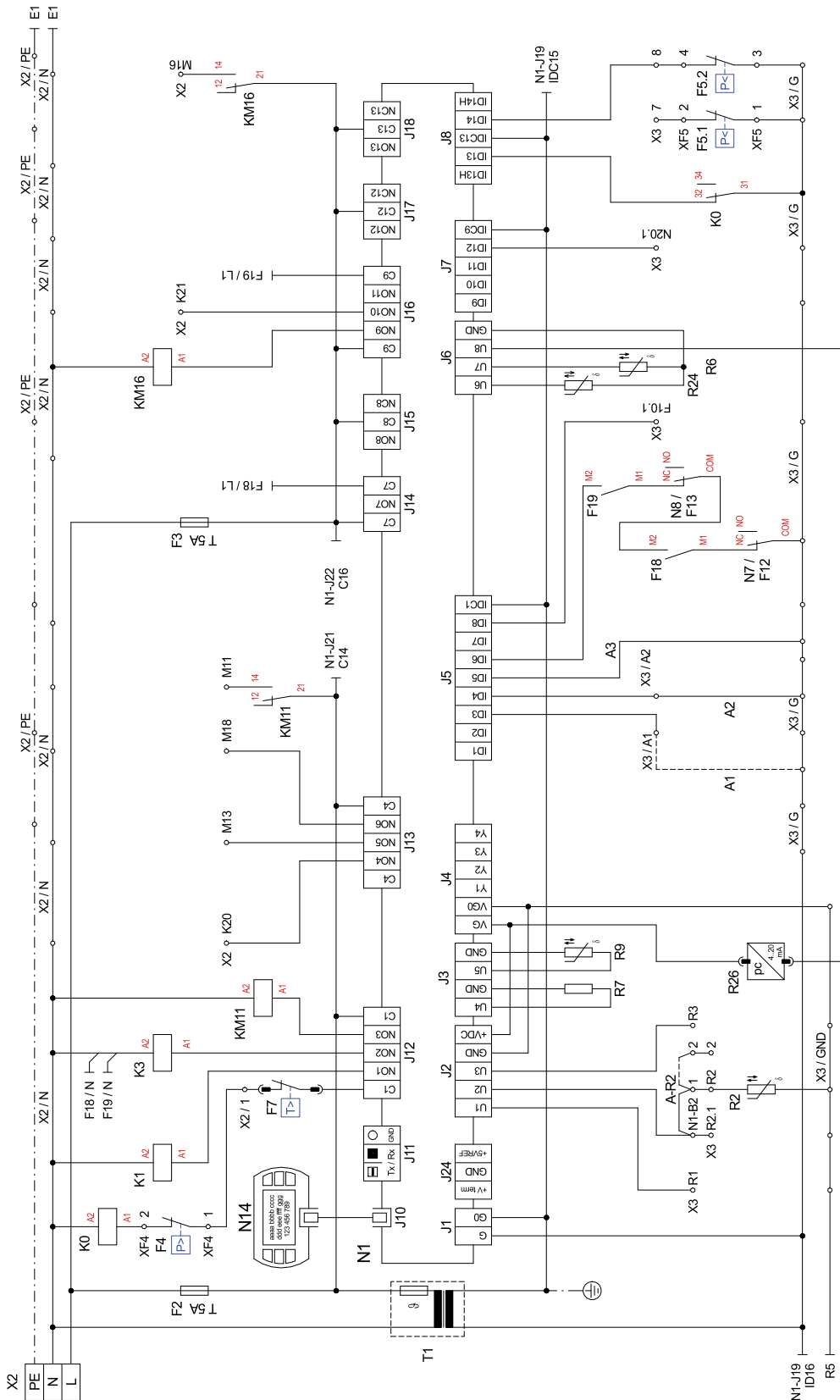
## 2.2 Einsatzgrenzendiagramm / Operating limits diagram / Diagramme des seuils d'utilisation



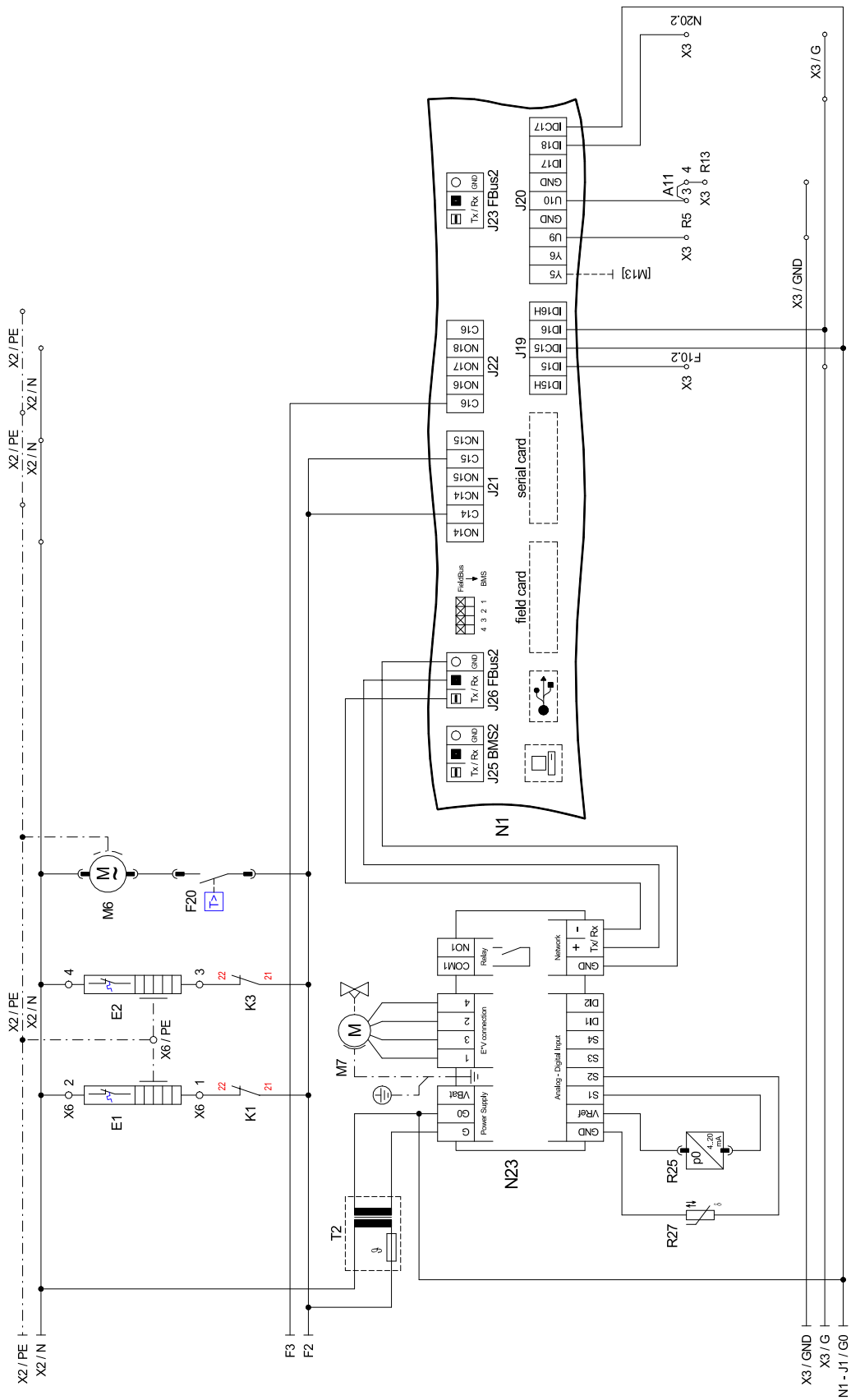


### 3 Stromlaufpläne / Wiring diagrams / Schémas électriques

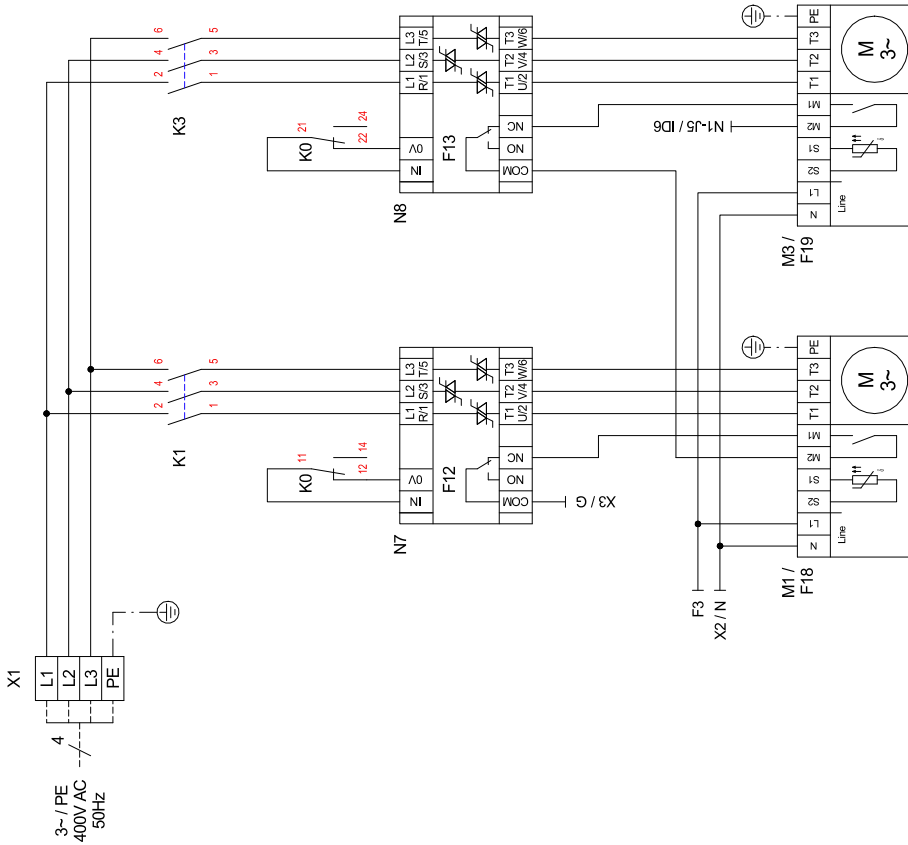
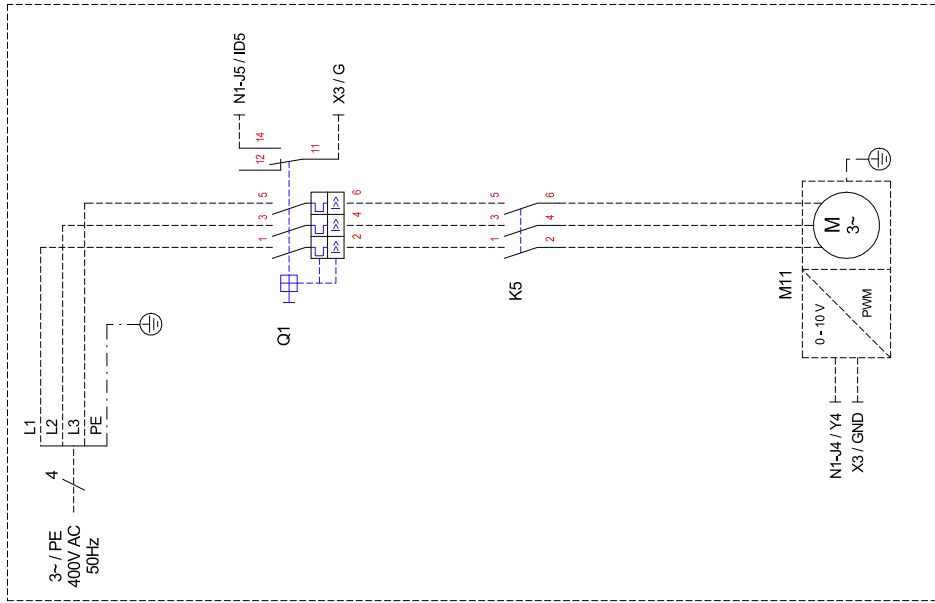
#### 3.1 Steuerung / Control / Commande



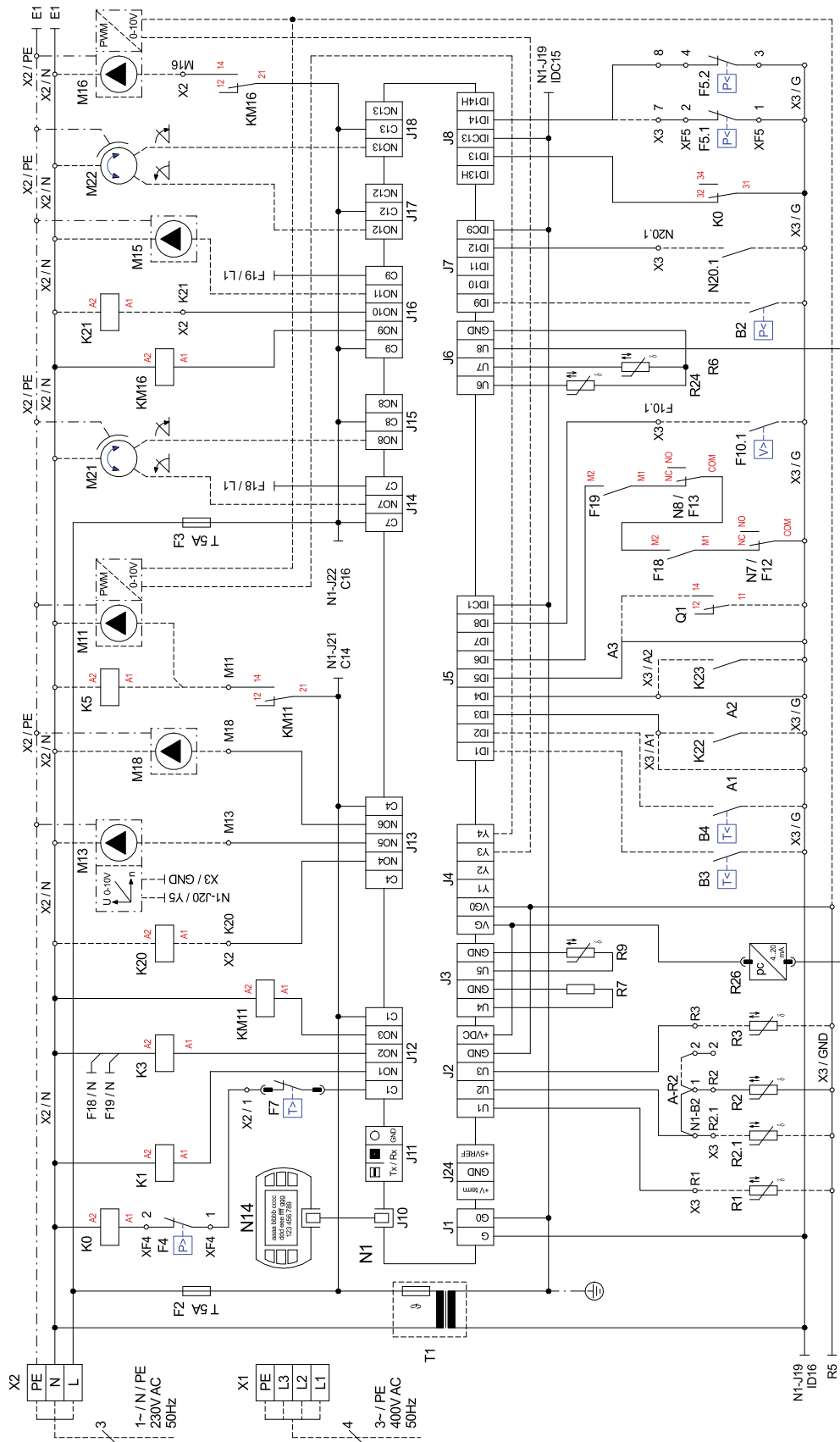
### 3.2 Steuerung / Control / Commande



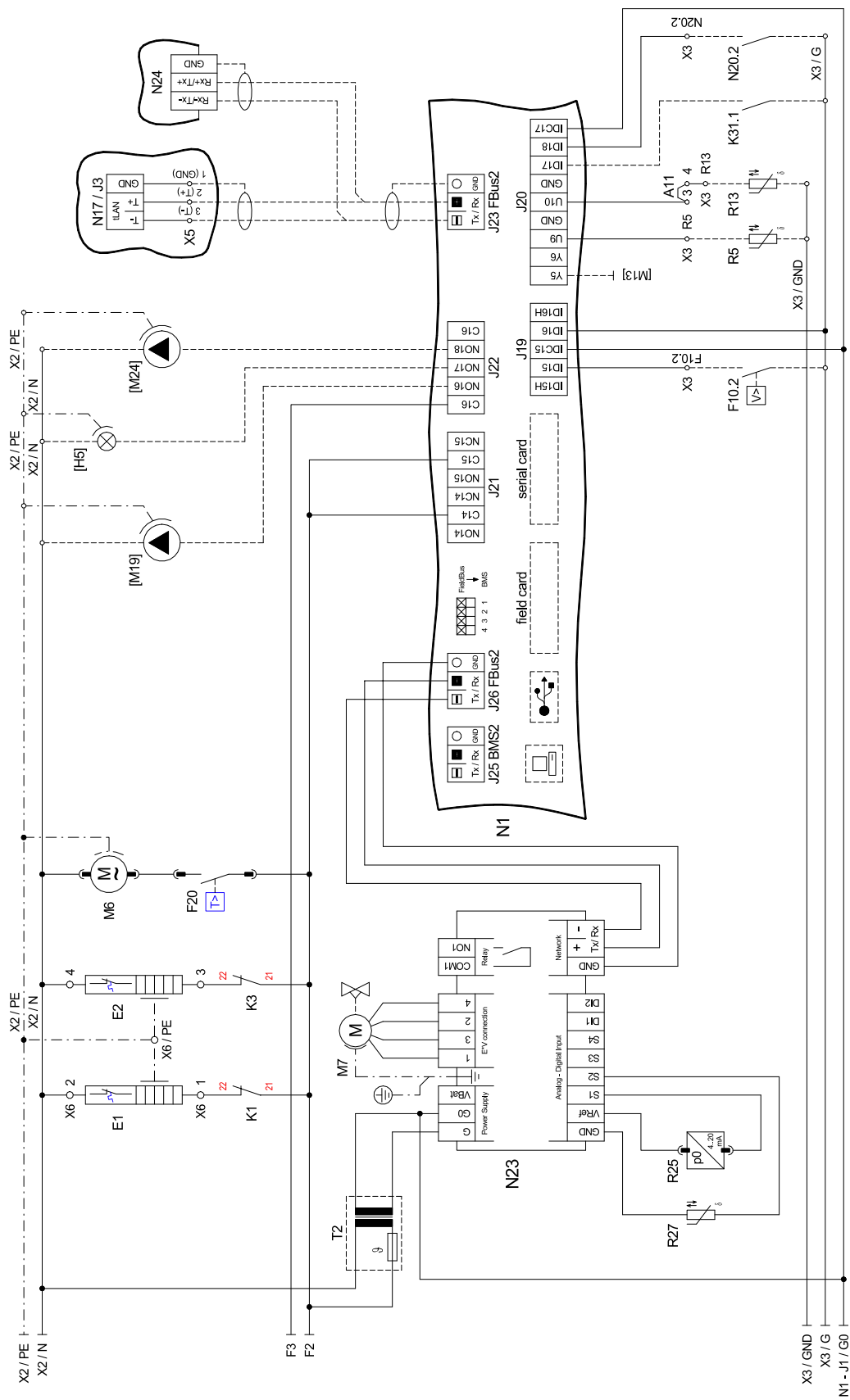
### 3.3 Last / Load / Charge



### 3.4 Anschlussplan / Terminal diagram / Schéma de branchement



### 3.5 Anschlussplan / Terminal diagram / Schéma de branchement



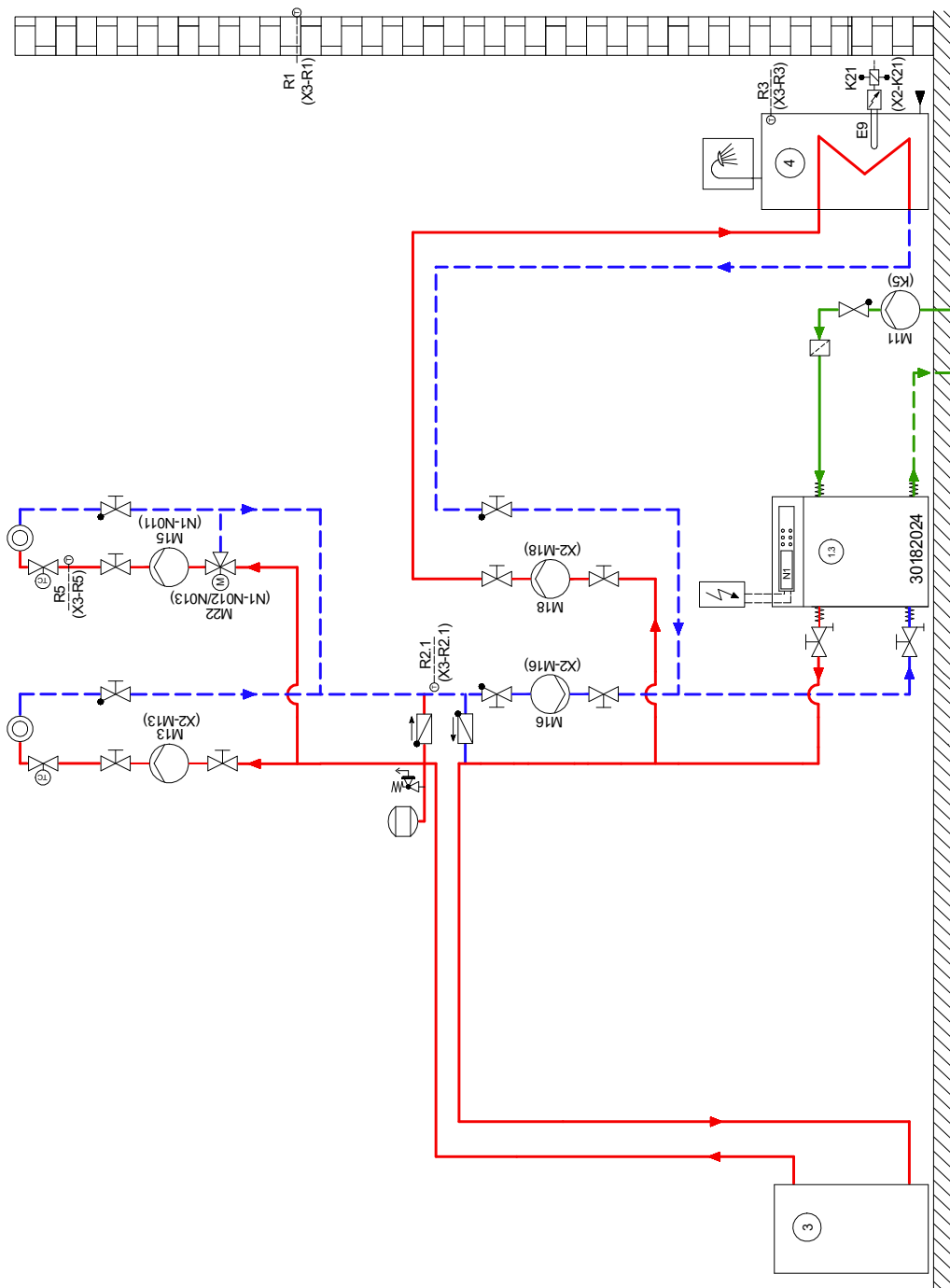
### 3.6 Legende / Legend / Légende

A1	Brücke EVU-Sperre, muss eingelegt werden, wenn kein EVU-Sperrschütz vorhanden ist (Kontakt offen = EVU-Sperre)	Utility block (EVU) bridge must be inserted if no utility blocking contactor is present (contact open = utility block).	Pont de blocage de la société d'électricité, à insérer en absence de contacteur de blocage de la société d'électricité (contact ouvert = blocage de la société d'électricité)
A2	Brücke Sperre: muss entfernt werden, wenn der Eingang genutzt wird (Eingang offen = WP gesperrt)	Block bridge: Must be removed when the input is being used (input open = HP blocked).	Pont de blocage : à retirer si l'entrée est utilisée (entrée ouverte = pompe à chaleur bloquée)
A3	Brücke Störung M11: muß entfernt werden, wenn der Eingang genutzt wird (Eingang offen = Störung M11)	M11 link cable fault: must be removed when the input is being used (input open = M11 fault)	Pont défaut M11 : à retirer si l'entrée est utilisée (entrée ouverte = défaut M11)
A11	Brücke Solar: bei Verwendung eines Solarmoduls muss die Brücke durch den „Solarstecker“ ersetzt werden.	Solar bridge: The bridge must be replaced by a "solar plug" when a solar energy module is used.	Pont solaire : en cas d'utilisation d'un module solaire, le pont doit être remplacé par un « connecteur solaire ».
A-R2	Brücke Rücklauffühler: - muss versetzt werden, wenn doppel differenzdruckloser-Verteiler und „Heizkreisumkehrventil“ verwendet wird. Neue Klemmstellen: X3 / 1 und X3 / 2	Return sensor bridge: - Must be moved when a dual differential pressureless manifold and a "heating circuit reversing valve" are used. New terminal connections: X3/1 and X3/2	Pont sonde sur circuit de retour : - à déplacer si le distributeur double sans pression différentielle et la « vanne d'inversion du circuit de chauffage » sont utilisés. Nouveaux emplacements de borne : X3 / 1 et X3 / 2
B2*	Niederdruckpressostat Primärkreis	Low pressure switch, primary circuit	Pressostat basse pression circuit primaire
B3*	Thermostat Warmwasser	Thermostat, hot water	Thermostat eau chaude
B4*	Thermostat Schwimmbadwasser	Thermostat, swimming pool water	Thermostat eau de piscine
E1	Ölsumpfheizung M1	Oil sump heater for M1	Chauffage à carter d'huile M1
E2	Ölsumpfheizung M2	Oil sump heater for M2	Chauffage à carter d'huile M2
E9*	Flanschheizung Warmwasser	flange heater hot water	Résistance cartouche chauffante eau chaude sanitaire
E10*	2. Wärmeerzeuger	Suppl. heating system	2ème générateur de chaleur
F2	Sicherung für Steckklemmen J12; J13 und J21 5x20 / 5,0 AT	Fuse for plug-in terminals J12; J13 and J21 5x20 / 5.0 AT	Fusible pour bornes enfichables J12 ; J13 et J21 5x20 / 5,0 AT
F3	Sicherung für Steckklemmen J15 bis J18 und J22 5x20 / 5,0 AT	Fuse for plug-in terminals J15 to J18 and J22 5x20 / 5.0 AT	Fusible pour bornes enfichables J15 à J18 et J22 5x20 / 5,0 AT
F4	Hochdruckpressostat	High pressure switch	Pressostat haute pression
F5.1	Niederdruckpressostat Sole/Wasser-Wärmepumpe	Low pressure switch, brine-to-water heat pump	Pressostat basse pression pompe à chaleur eau glycolée/eau
F5.2	Niederdruckpressostat Wasser/Wasser-Wärmepumpe	Low pressure switch, water-to-water heat pump	Pressostat basse pression pompe à chaleur eau/eau
F7	Heißgasthermostat		
F10.1*	Durchflussschalter Primärkreis	Flow rate switch for primary circuit	Commutateur de débit circuit primaire
F10.2*	Durchflussschalter Sekundärkreis	Flow rate switch for secondary circuit	Commutateur de débit circuit secondaire
F12	Störmeldekontakt N7	Fault messaging contact N7	Contact de signalisation de défaut N7
F13	Störmeldekontakt N8	Fault messaging contact N8	Contact de signalisation de défaut N8
F18	Motorschutz M1	Motor protection M1	Protection moteur M1
F19	Motorschutz M3	Motor protection M3	Protection moteur M3
F20	Thermostat Schaltkasten	Thermostat for switch box	Thermostat boîtier électrique
[H5]*	Leuchte Störferrnanzeige	Lamp, remote fault indicator	Lampe témoin télédétection des pannes
K0	Sicherheitsschütz	Safety contactor	Contacteur de sécurité
K1	Schütz M1	Contacteur, M1	Contacteur M1
K3	Schütz M3	Contacteur, M2	Contacteur M2
K5*	Schütz M11	Contacteur M11	Contacteur M11
K20*	Schütz E10	Contacteur E10	Contacteur E10
K21*	Schütz E9	Contacteur E9	Contacteur E9
K22*	EVU-Sperrschütz	Utility buscompany disable contactor	Contacteur EDF
K23*	Hilfsrelais für Sperringang	Auxiliary relay for disable contactor	Relais auxiliaire pour entrée du contacteur de blocage
K31.1*	Anforderung Zirkulation Warmwasser	Domestic hot water circulation request	Demande circulation ECS
KM11*	Schütz M11	Contacteur M11	Contacteur M11
KM16*	Schütz M16	Contacteur M16	Contacteur M16
M1	Verdichter 1	Compressor 1	Compresseur 1
M3	Verdichter 2	Compressor 2	Compresseur 2
M6	Schaltkastenlüfter	Switch box ventilator	Boîtier électrique ventilateur
M7	Stellmotor für Expansionsventil	Actuator for expansion valve	Servomoteur pour détendeur
M11*	Primärpumpe	Primary pump	Pompe primaire
M13*	Heizungsumwälzpumpe	Heat circulating pump	Circulateur de chauffage
M14*	Heizungsumwälzpumpe 1. Heizkreis	Heat circulating pump for heating circuit 1	Circulateur de chauffage 1er circuit de chauffage
M15*	Heizungsumwälzpumpe 2. Heizkreis	Heat circulating pump for heating circuit 2	Circulateur de chauffage 2ème circuit de chauffage
M16*	Zusatzumwälzpumpe	Auxiliary circulating pump	Circulateur supplémentaire
M18*	Warmwasserladepumpe	Hot water loading pump	Pompe de suralimentation d'eau chaude sanitaire
[M19]*	Schwimmbadumwälzpumpe	Swimming pool circulating pump	Circulateur d'eau de piscine
[M20]*	Heizungsumwälzpumpe 3. Heizkreis	Heat circulating pump for heating circuit 3	Circulateur de chauffage 3ème circuit de chauffage
M21*	Mischer Hauptkreis oder 3. Heizkreis	Mixer for main circuit or heating circuit 3	Mélangeur circuit principal ou 3ème circuit de chauffage
M22*	Mischer 2. Heizkreis	Mixer, heating circuit 2	Mélangeur 2ème circuit de chauffage
[M24]*	Zirkulationspumpe Warmwasser	Domestic hot water circulating pump	Pompe de circulation eau chaude sanitaire
N1	Wärmepumpenmanager	heat pump manager	gestionnaire de pompe à chaleur
N1-J1	Spannungsversorgung	Voltage supply	Alimentation en tension
N1-J2-3	Analogeingänge	Analogue inputs	Entrées analogiques
N1-J4	Analogausgänge	Analogue outputs	Sorties analogiques
N1-J5	Digitaleingänge	Digital inputs	Entrées numériques
N1-J6	Analogausgänge	Analogue outputs	Sorties analogiques
N1-J7-8	Digitaleingänge	Digital inputs	Entrées numériques

N1-J9	frei	free	libre
N1-J10	Bedienteil	Control panel	Unité de commande
N1-J11	frei	free	libre
N1-J12-18	230 V AC - Ausgänge	230 V AC outputs	Sorties 230 V AC
N1-J19	Digitaleingänge	Digital inputs	Entrées numériques
N1-J20	Analogausgänge; Analogeingänge, Digitaleingänge	Analogue outputs; Analogue inputs, Digital inputs	Sorties analogiques, entrées analogiques, entrées numériques
N1-J21-22	Digitalausgänge	Digital outputs	Sorties numériques
N1-J23	Bus-Verbindung extern	Bus connection, external	Raccordement externe au bus
N1-J24	Spannungsversorgung für Komponenten	Power supply for components	Alimentation en tension des composants
N1-J25	Schnittstelle	Interface	Interface
N1-J26	Bus-Verbindung intern	Bus connection, internal	Raccordement interne au bus
N7	Sanftanlaufsteuerung M1	Soft start control for M1	Commande de démarrage progressif M1
N8	Sanftanlaufsteuerung M3	Soft start control for M2	Commande de démarrage progressif M2
N14	Bedienteil	Operating element	Commande
N17	pCOe-Modul	pCOe-Module	pCOe-Module
N20	Wärmemengenzähler	Thermal energy meter	Compteur de chaleur
N23	Ansteuerung elektronisches Expansionsventil E*V connection (1=grün; 2=gelb; 3=braun; 4=weiß)	Control for electronic expansion valve E*V connection (1=green; 2=yellow; 3=brown; 4=white)	Commande détendeur électronique connexion E*V (1=vert; 2=jaune; 3=marron; 4=blanc)
N24*	Smart-RTC	Smart-RTC	Smart-RTC
Q1*	Motorschutzschalter M11	Protective motor switch M11	Disjoncteur de protection moteur M11
R1*	Außenfühler	External sensor	Sonde extérieur
R2	Rücklauffühler Heizkreis	Return sensor for heating circuit	Sonde de retour circuit de chauffage
R2.1*	Rücklauffühler Heizkreis im doppelt differenzdrucklosen-Verteiler	Return sensor for heating circuit in dual differential pressureless manifold	Sonde de retour circuit de chauffage dans le distributeur double sans pression différentielle
R3*	Warmwasserfühler	Hot water sensor	Sonde sur circuit d'eau chaude sanitaire
R5*	Fühler für 2. Heizkreis	Sensor for heating circuit 2	Sonde pour 2ème circuit de chauffage
R6	Vorlauffühler Primärkreis	Flow sensor, primary circuit	Sonde départ circuit primaire
R7	Kodierwiderstand Sole/Wasser-Wärmepumpe	Coding resistor brine-to-water heat pompe	Résistance avec code des couleurs pompe à chaleur eau glycolée/eau
R9	Vorlauffühler Heizkreis	Flow sensor for heating circuit	Sonde aller circuit de chauffage
R13*	Fühler regenerativ, Raumfühler, Fühler 3. Heizkreis	Renewable sensor, room sensor, sensor for heating circuit 3	Sonde mode régénératif, sonde d'ambiance, sonde 3ème circuit de chauffage
R20*	Schwimmbadfühler	Swimming pool sensor	Sonde de piscine
R24	Rücklauffühler Primärkreis	Return sensor, primary circuit	Sonde sur circuit de retour circuit primaire
R25	Drucksensor Kältekreis - Niederdruck pO	Pressure sensor for refrigerating circuit - low pressure pO	Capteur de pression circuit réfrigérant - basse pression pO
R26	Drucksensor Kältekreis - Hochdruck pc	Pressure sensor for refrigerating circuit - high pressure pc	Capteur de pression circuit réfrigérant - haute pression pc
R27	Sauggasfühler	Suction gas sensor	Sonde de gaz d'aspiration
T1	Sicherheitstransformator 230 / 24 V AC	Safety transformer 230 / 24 V AC	Transformateur de sécurité 230 / 24 V AC
T2	Sicherheitstransformator 230 / 24 V AC	Safety transformer 230 / 24 V AC	Transformateur de sécurité 230 / 24 V AC
X1	Klemmleiste Einspeisung	Terminal strip, infeed	Alimentation bornier
X2	Klemmleiste Spannung = 230 V AC	Terminal strip voltage = 230 V AC	Tension bornier = 230 V AC
X2.1	Klemmleiste Spannung = 230 V AC Pumpenabgänge	Terminal strip voltage = 230 V AC pump outlets	Tension bornier = 230 V AC sorties pompes
X3	Klemmleiste Kleinspannung < 25 V AC	Terminal strip, extra-low voltage < 25 V AC	Faible tension bornier < 25 V AC
X3.1	Klemmleiste Kleinspannung Pumpenabgänge	Extra-low voltage terminal strip, pump outlets	Faible tension bornier sorties pompes
X6	Klemmleiste Ölsumpfheizung	Oil sump heater terminal strip	Bornier chauffage à carter d'huile
XF4	Klemmleiste F4	Terminal strip F4	Bornier F4
XF5	Klemmleiste F5.x	Terminal strip F5.x	Bornier F5.x
*	Bauteile sind bauseits anzuschließen / beizustellen	Components must be connected / supplied by the customer	Les pièces sont à raccorder / à fournir par le client
[ ]	Flexible Beschaltung - siehe Vorkonfiguration (Änderung nur durch Kundendienst!)	Flexible switching - see pre-configuration (changes by after-sales service only!)	Commande flexible - voir pré-configuration (modification uniquement par le SAV !)
-----	werkseitig verdrahtet	Wired ready for use	câblé en usine
-----	bauseits bei Bedarf anzuschließen	To be connected by the customer as required	À raccorder par le client au besoin
	<b>⚠ ACHTUNG!</b> An den Steckklemmen N1-J1 bis J11, J19 bis J20, J23 bis J26 und der Klemmleiste X3 und X3.1 liegt Kleinspannung an. Auf keinen Fall darf hier eine höhere Spannung angelegt werden.	<b>⚠ ATTENTION!</b> Plug-in terminals N1-J1 to J11, J19 to J20, J23 to J26 and terminal strip X3 and X3.1 are connected to extra-low voltage. A higher voltage must on no account be connected.	<b>⚠ ATTENTION!</b> Une faible tension est appliquée aux bornes enfichables N1-J1 à J11, J19 à J20, J23 à J26 et au bornier X3 au X3.1. Ne jamais appliquer une tension plus élevée.

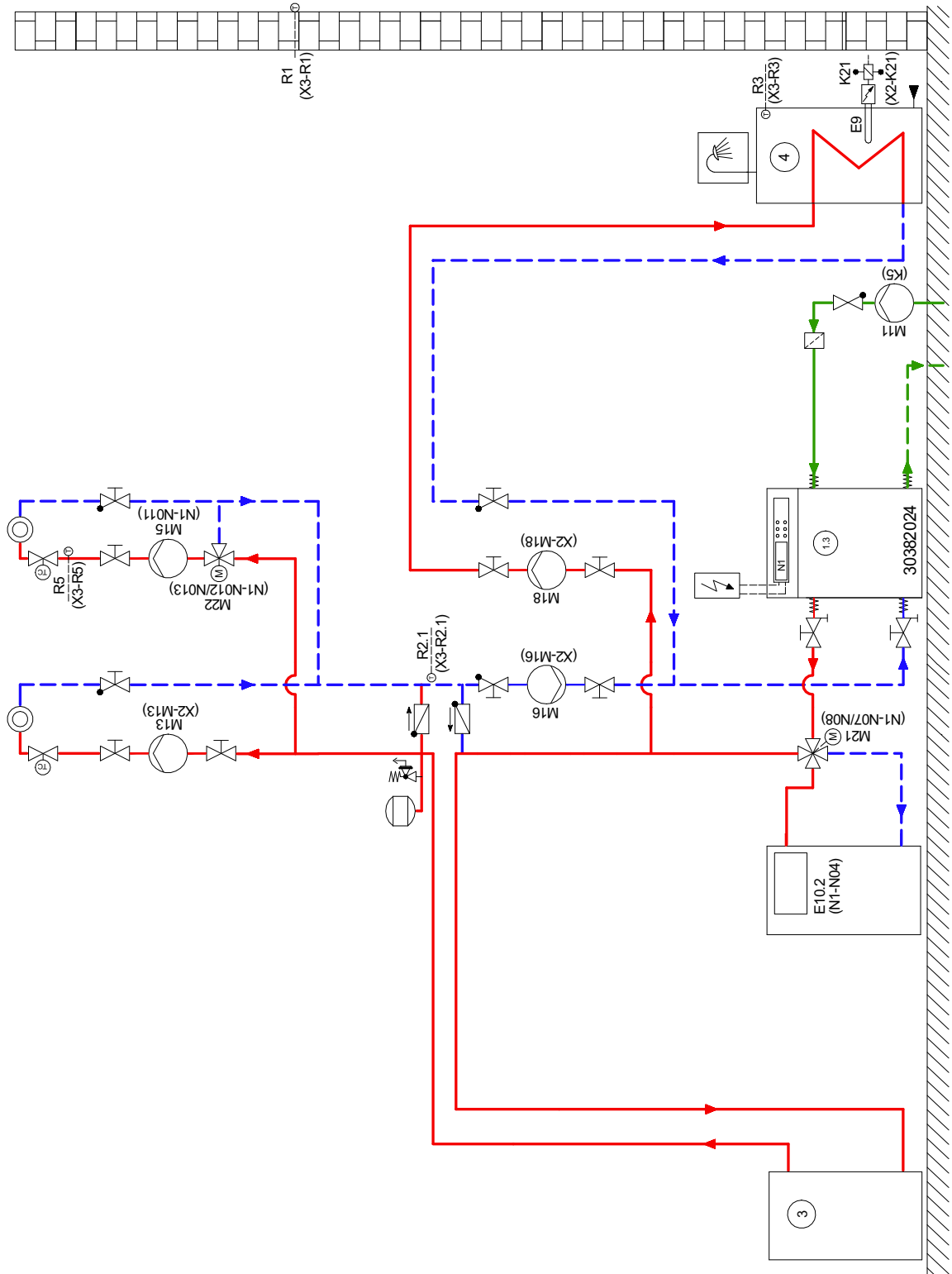
## 4 Hydraulische Einbindungsschemen / Hydraulic integration diagrams / Schémas d'intégration hydraulique

### 4.1 Monovalente Wärmepumpenanlage mit zwei Heizkreisen und Warmwasserbereitung / Monovalent heat pump system with two heating circuits and domestic hot water preparation / Installation monovalente de pompe à chaleur avec deux circuits de chauffage et production d'eau chaude sanitaire




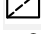



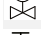

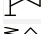













### 4.2 Bivalente Wärmepumpenanlage mit zwei Heizkreisen und Warmwasserbereitung / Bivalent system with two heating circuits and domestic hot water preparation / Installation bivalente avec deux circuits de chauffage et production d'eau chaude sanitaire



### 4.3 Legende / Legend / Légende

	Rückschlagventil	Check valve	Clapet anti-retour
	Absperrventil	Shutoff valve	Robinet d'arrêt
	Überstromventil	Overflow valve	Soupape différentielle
	Schmutzfänger	Dirt trap	collecteur d'impuretés
	Dreiwegemischer	Three-way mixer	Mélangeur 3 voies
	Umwälzpumpe	Circulating pump	Circulateur
	Ausdehnungsgefäß	Expansion vessel	Vase d'expansion
	Raumtemperaturgesteuertes Ventil	Room temperature-controlled valve	Vanne commandée par température ambiante
	Absperrventil mit Rückschlagventil	Shutoff valve with check valve	Robinet d'arrêt avec clapet anti-retour
	Absperrventil mit Entwässerung	Shutoff valve with drainage	Robinet d'arrêt avec écoulement
	Sicherheitsventilkombination	Safety valve combination	Groupe de valves de sécurité
	Wärmeverbraucher	Heat consumer	Consommateur de chaleur
	Vierwegeumschaltventil	Four-way reversing valve	Vanne d'inversion 4 voies
	Temperaturfühler	Temperature sensor	Sonde de température
	Flexibler Anschlusschlauch	Flexible connection hose	Tuyau de raccord flexible
	Rückschlagklappe	Check valve	Clapet anti-retour
	Wasser/Wasser-Wärmepumpe	Water-to-water heat pump	Pompe à chaleur eau-eau
	Reihen-Pufferspeicher	Buffer tank connected in series	Ballon tampon en série
	Warmwasserspeicher	Hot water cylinder	Ballon d'eau chaude sanitaire
E9	Flanschheizung Warmwasser	Flange heater, hot water	Cartouche chauffante ECS
E10.2	Öl / Gaskessel	Oil / gas boiler	Chaudière fuel / gaz
M11	Primärumwälzpumpe	Primary circulating pump	Circulateur primaire
M13	Heizungsumwälzpumpe	Heat circulating pump	Circulateur de chauffage
M15	Heizungsumwälzpumpe 2. Heizkreis	Heat circulating pump for heating circuit 2	Circulateur de chauffage 2ème circuit de chauffage
M18	Warmwasserladepumpe	Hot water loading pump	Pompe de charge eau chaude sanitaire
M21	Mischer Hauptkreis od. 3. Heizkreis	Mixer for main circuit or heating circuit 3	Mélangeur circuit principal ou 3ème circuit de chauffage
M22	Mischer 2. Heizkreis	Mixer for heating circuit 2	Mélangeur 2ème circuit de chauffage
N1	Wärmepumpenmanager	Heat pump manager	Gestionnaire de pompe à chaleur
R1	Außenwandfühler	External wall sensor	Sonde sur mur extérieur
R2	Rücklauffühler	Return flow sensor	Sonde de retour
R3	Warmwasserfühler	Hot water sensor	Sonde sur circuit d'eau chaude sanitaire
R5	Temperaturfühler 2. Heizkreis	Temperature sensor for heating circuit 2	Sonde de température 2ème circuit de chauffage
R13	Fühler 3. Heizkreis / Fühler regenerativ	Sensor for heating circuit 3 / renewable sensor	Sonde 3ème circuit de chauffage / sonde mode régénératif

## **5 Konformitätserklärung / Declaration of Conformity / Déclaration de conformité**

Die aktuelle CE-Konformitätserklärung finden sie als Download unter:

You can find and download the current CE conformity declaration at:

Vous pouvez télécharger la déclaration de conformité CE actuelle sous :

**<https://gdts.one/wih120tu>**

