

Aufstellvarianten für: LI 12 TU

Luft/Wasser-Wärmepumpe

Legende

1. Regenschutzgitter
-1.1 Regenschutzgitter Ansaug
-1.2 Regenschutzgitter Ausblas
2. Dichtmanschette
-2.1 Dichtmanschette Ansaug
-2.2 Dichtmanschette Ausblas
3. Luftkanal gerade
-3.1 Luftkanal gerade Ansaug
-3.2 Luftkanal gerade Ausblas
-3.12 Luftkanal gerade Ansaug optional
-3.22 Luftkanal gerade Ausblas optional
4. Luftkanal Bogen
-4.1 Luftkanal Bogen Ansaug
-4.2 Luftkanal Bogen Ausblas

Anmerkungen

* Bei Einsatz eines Dämmstreifens oder von Stellfüßen unter der Wärmepumpe muss das Maß entsprechend erhöht werden

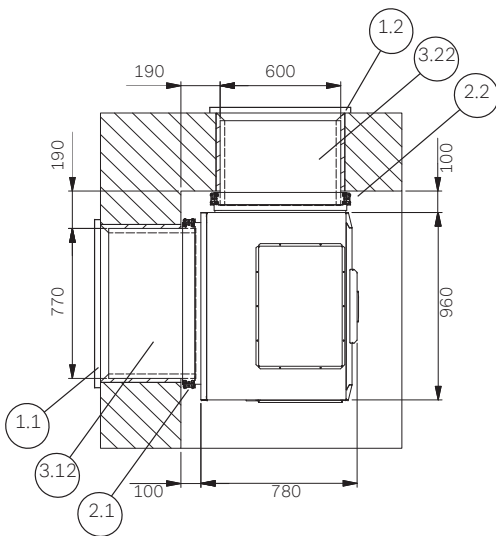
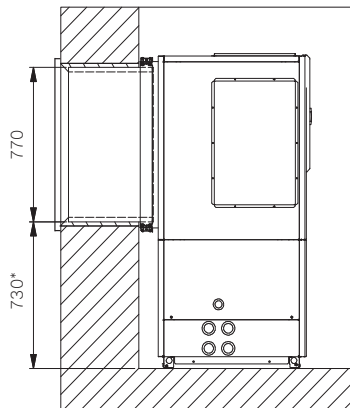
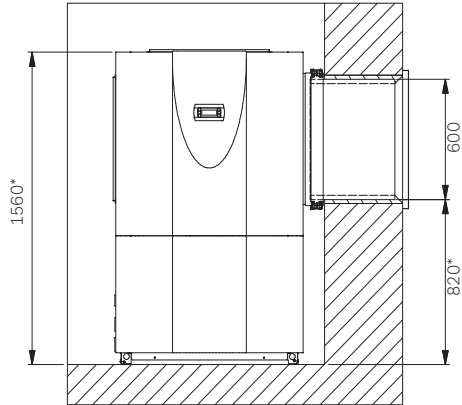
** Beim Einbau von innen aufgestellten Luft/Wasser-Wärmepumpen wird die Verwendung einer Dichtmanschette in Kombination mit einem Luftkanal empfohlen!

Inhaltsverzeichnis

Wandnah	2
Wandnah mit Pufferspeicher	3
Gebogener Kanal	4
Gebogener Kanal mit Pufferspeicher	5
Gerader Kanal	6
Gerader Kanal mit Pufferspeicher	7
Gerader Kanal im Ansaug	8
Gerader Kanal im Ansaug mit Pufferspeicher	9
Gerader Kanal und Gebogener Kanal	10
Gerader Kanal und Gebogener Kanal mit Pufferspeicher	11

LI 12 TU: Wandnah

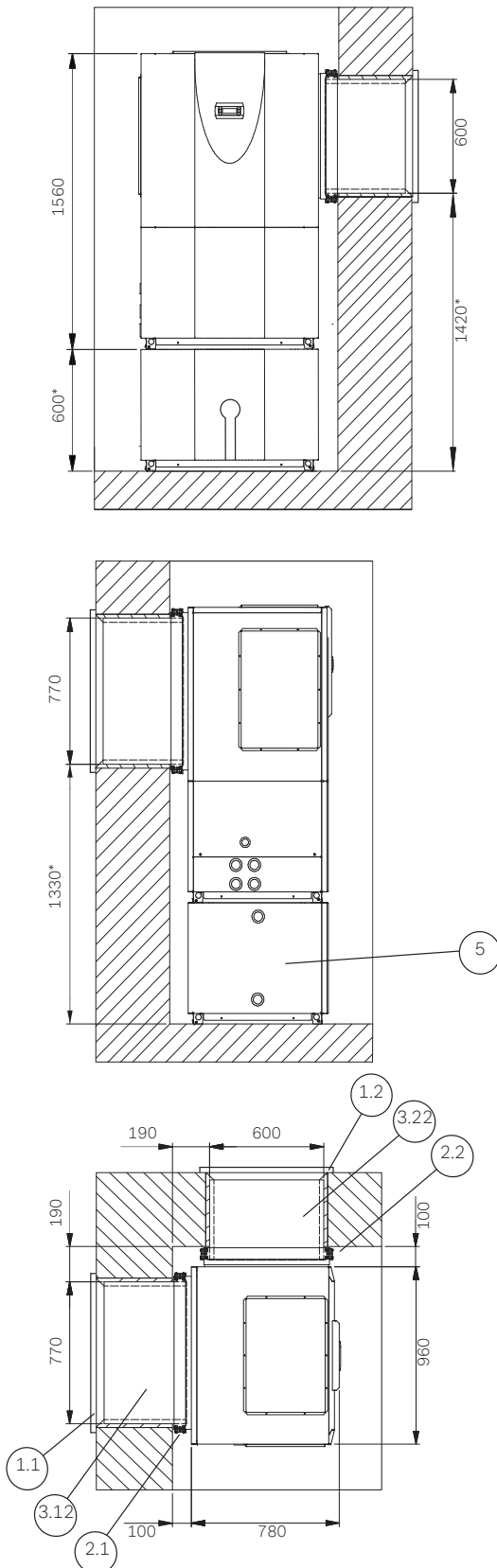
Luft/Wasser-Wärmepumpe



1.1	RSG 800
1.2	RSG 600
2.1	DMK 800
2.2	DMK 600
3.12	LKL 800A
3.22	LKL 600A

LI 12 TU: Wandnah mit Pufferspeicher

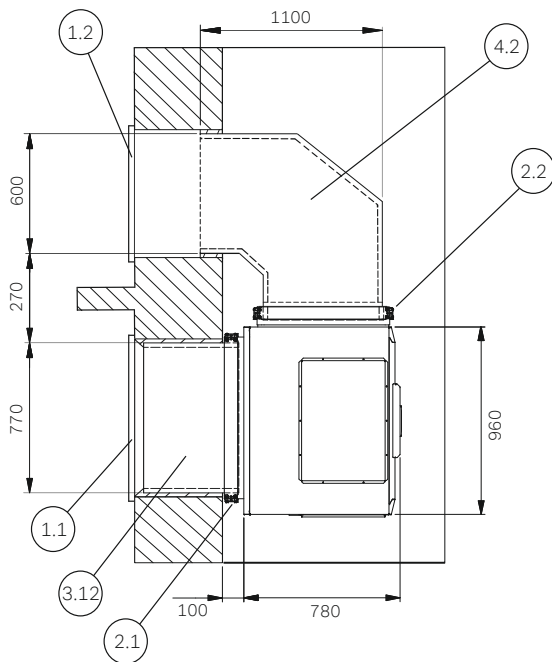
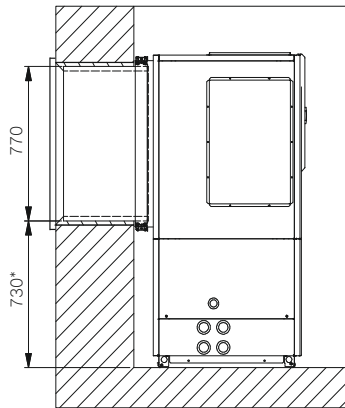
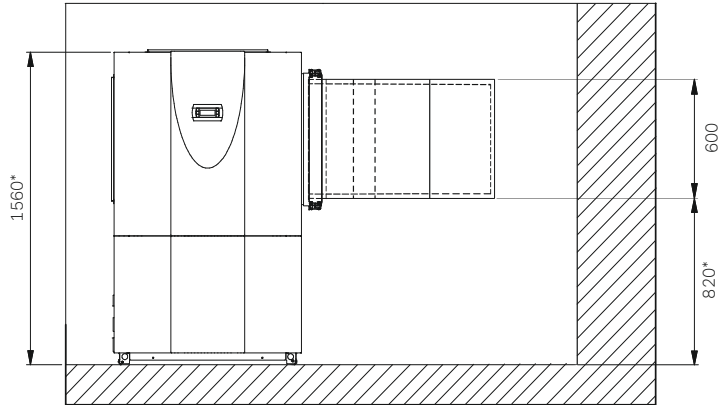
Luft/Wasser-Wärmepumpe



1.1	RSG 800
1.2	RSG 600
2.1	DMK 800
2.2	DMK 600
3.12	LKL 800A
3.22	LKL 600A
5	PSP 120E

LI 12 TU: Gebogener Kanal

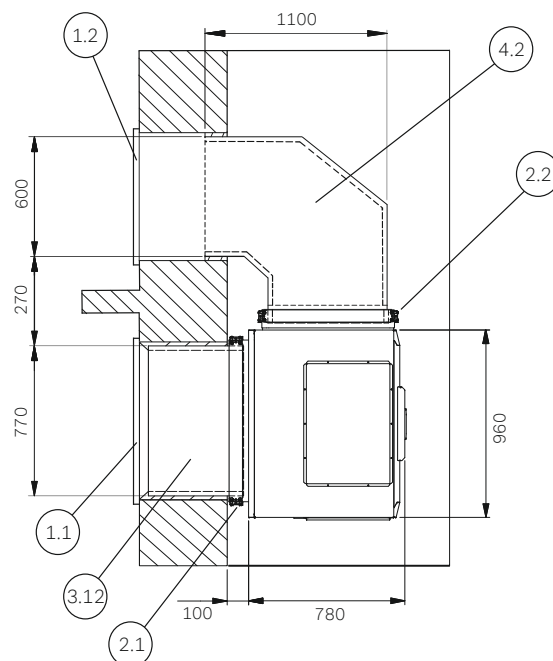
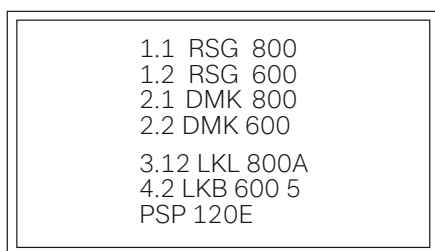
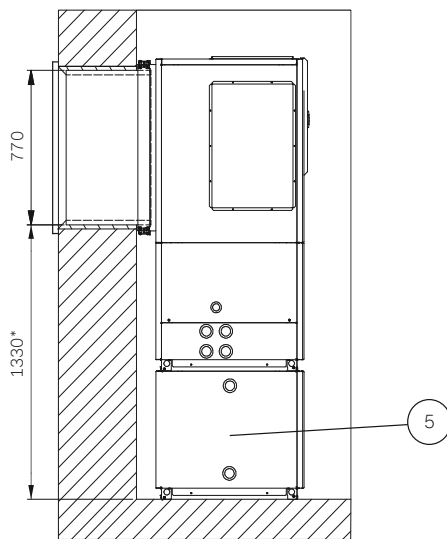
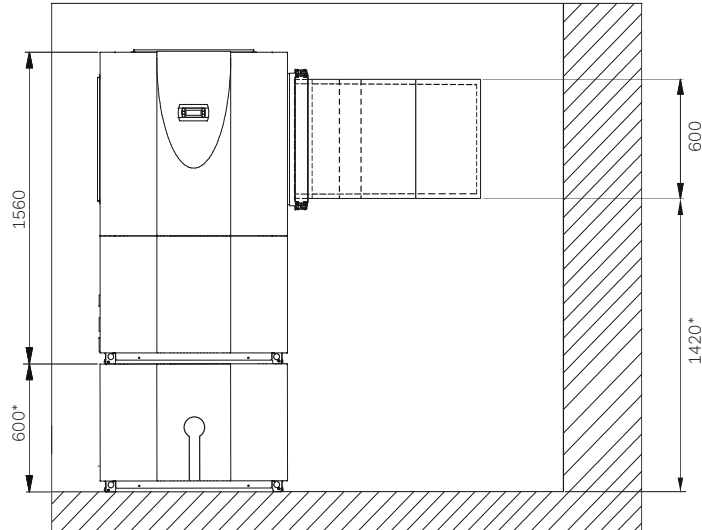
Luft/Wasser-Wärmepumpe



1.1 RSG 800
1.2 RSG 600
2.1 DMK 800
2.2 DMK 600
3.12 LKL 800A
4.2 LKB 600

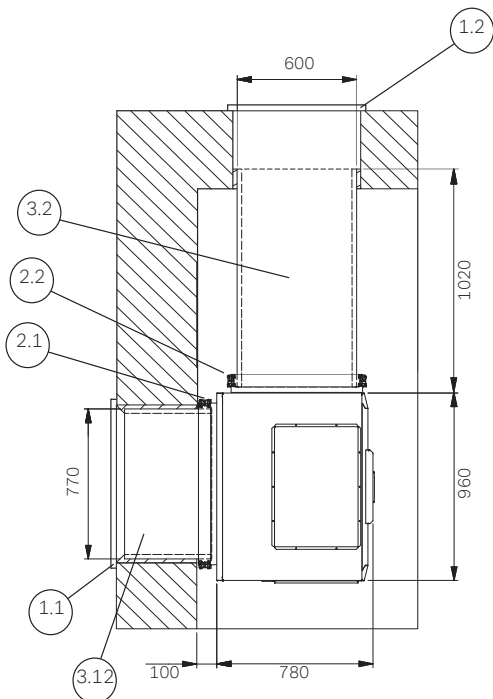
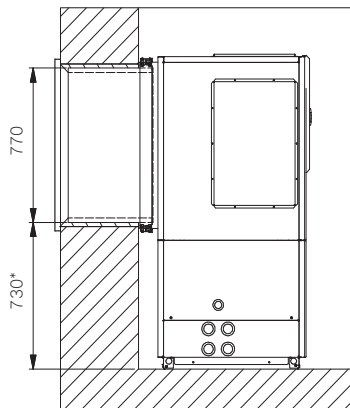
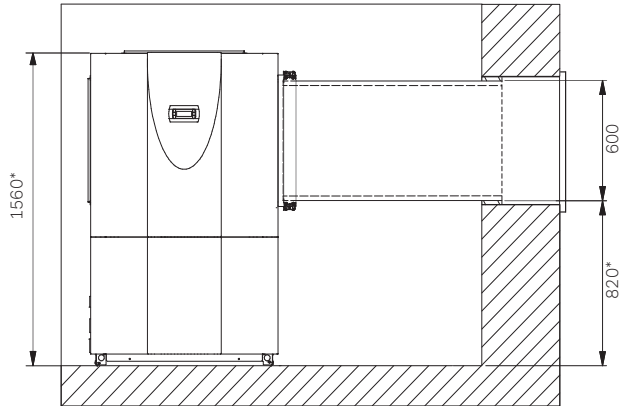
LI 12 TU: Gebogener Kanal mit Pufferspeicher

Luft/Wasser-Wärmepumpe



LI 12 TU: Gerader Kanal

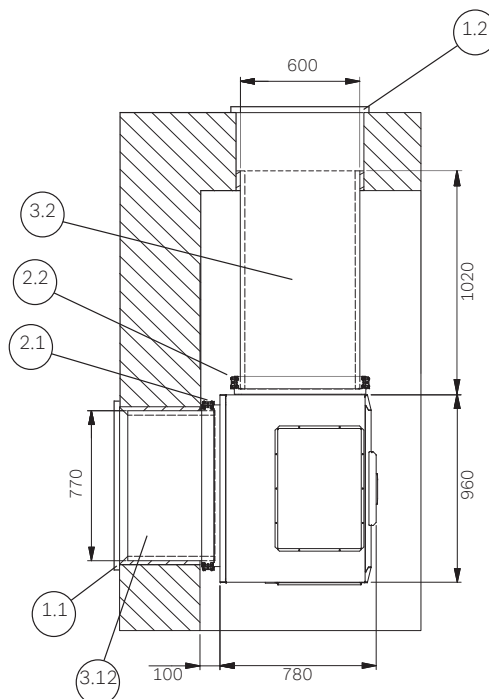
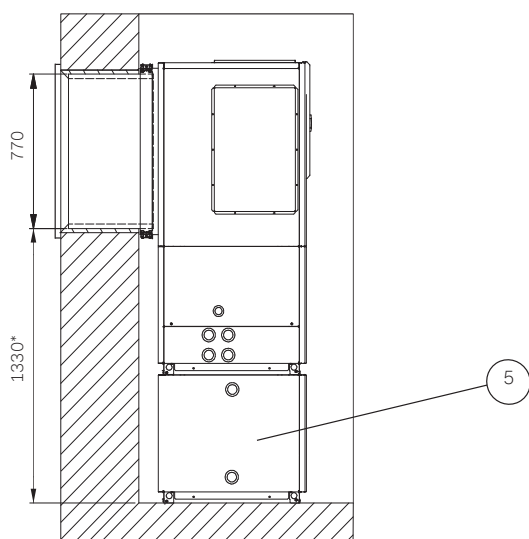
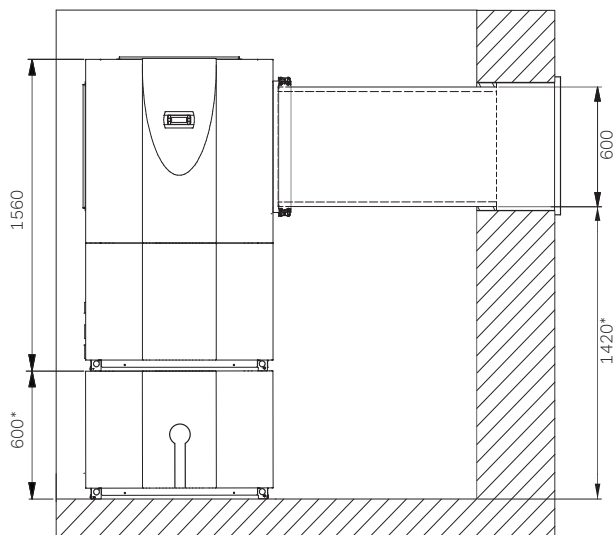
Luft/Wasser-Wärmepumpe



1.1	RSG 800
1.2	RSG 600
2.1	DMK 800
2.2	DMK 600
3.12	LKL 800A
3.2	LKL 600A

LI 12 TU: Gerader Kanal mit Pufferspeicher

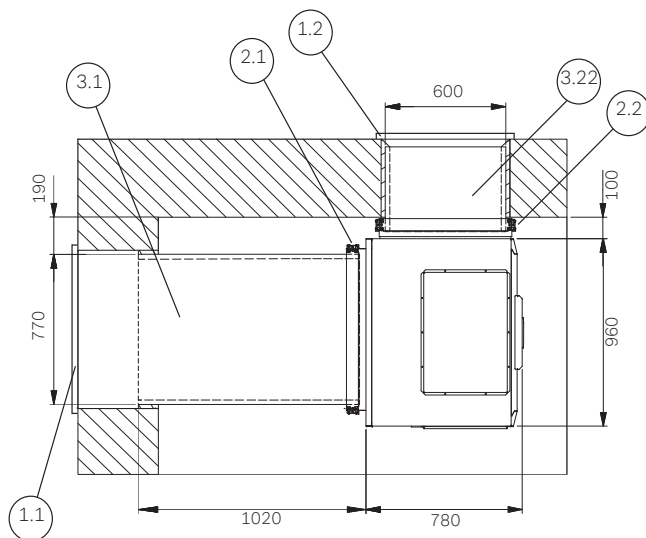
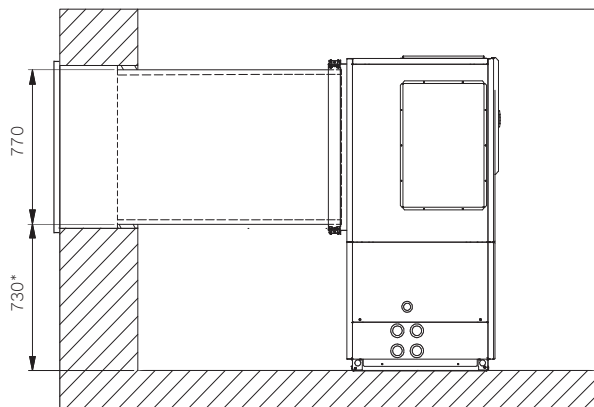
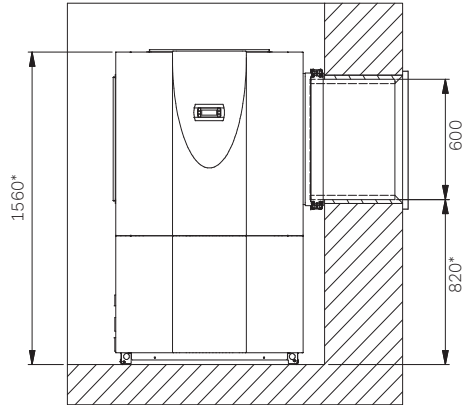
Luft/Wasser-Wärmepumpe



1.1 RSG 800
1.2 RSG 600
2.1 DMK 800
2.2 DMK 600
3.12 LKL 800A
3.2 LKL 600A 5
PSP 120E

LI 12 TU: Gerader Kanal im Ansaug

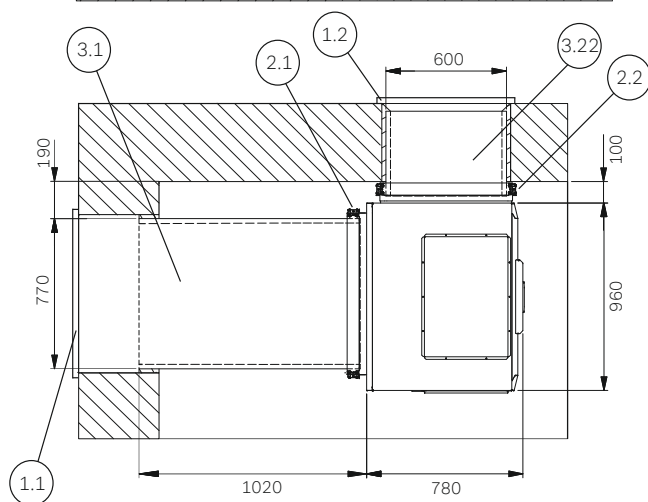
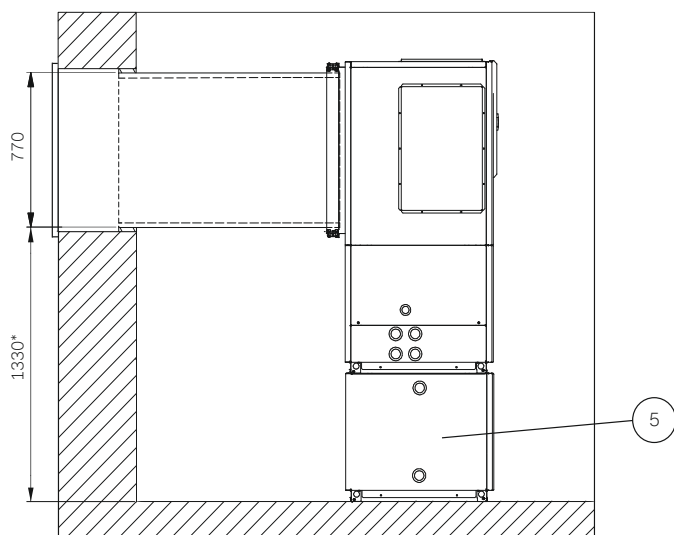
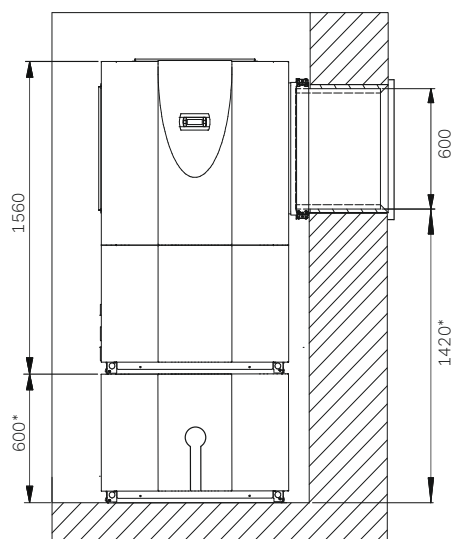
Luft/Wasser-Wärmepumpe



1.1 RSG 800
1.2 RSG 600
2.1 DMK 800
2.2 DMK 600
3.1 LKL 800A
3.22 LKL 600A

LI 12 TU: Gerader Kanal im Ansaug mit Pufferspeicher

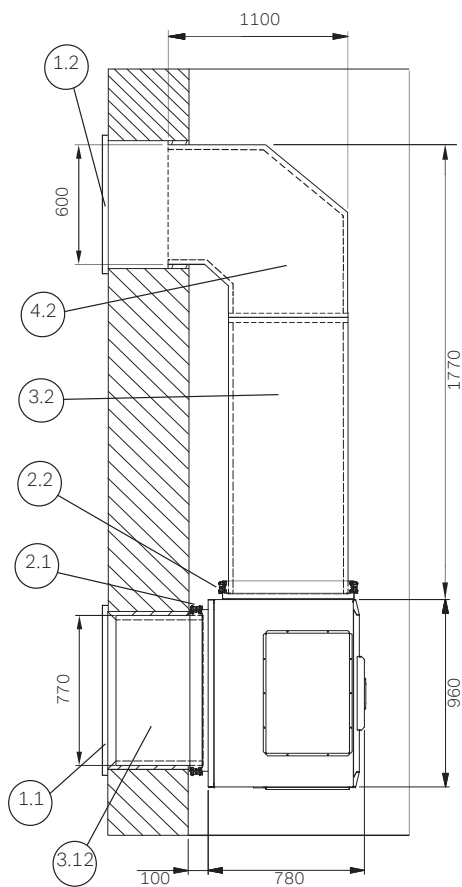
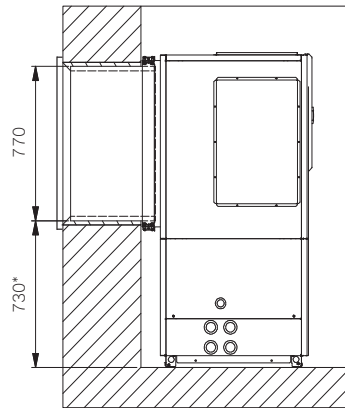
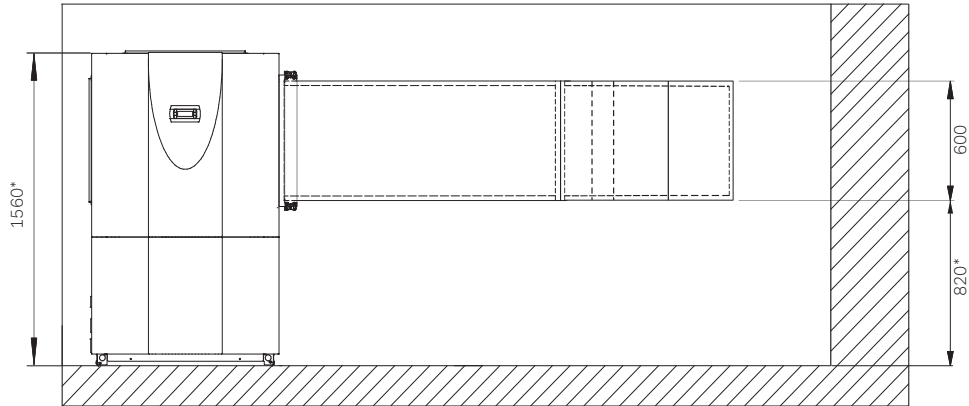
Luft/Wasser-Wärmepumpe



- | | |
|------|----------|
| 1.1 | RSG 800 |
| 1.2 | RSG 600 |
| 2.1 | DMK 800 |
| 2.2 | DMK 600 |
| 3.1 | LKL 800A |
| 3.22 | LKL 600A |
| 5 | PSP 120E |

LI 12 TU: Gerader Kanal und Gebogener Kanal

Luft/Wasser-Wärmepumpe



1.1	RSG 800
1.2	RSG 600
2.1	DMK 800
2.2	DMK 600
3.12	LKL 800A
3.2	LKL 600A
4.2	LKB 600

LI 12 TU: Gerader Kanal und Gebogener Kanal mit Pufferspeicher

Luft/Wasser-Wärmepumpe

