

Aufstellvarianten für: LIK 12 TU

Luft/Wasser-Wärmepumpe

Legende

1. Regenschutzgitter
- 1.1 Regenschutzgitter Ansaug
- 1.2 Regenschutzgitter Ausblas
2. Dichtmanschette
- 2.1 Dichtmanschette Ansaug
- 2.2 Dichtmanschette Ausblas
3. Luftkanal gerade
- 3.1 Luftkanal gerade Ansaug
- 3.2 Luftkanal gerade Ausblas
- 3.12 Luftkanal gerade Ansaug optional
- 3.22 Luftkanal gerade Ausblas optional
4. Luftkanal Bogen
- 4.1 Luftkanal Bogen Ansaug
- 4.2 Luftkanal Bogen Ausblas

Anmerkungen

* Bei Einsatz eines Dämmstreifens oder von Stellfüßen unter der Wärmepumpe muss das Maß entsprechend erhöht werden!

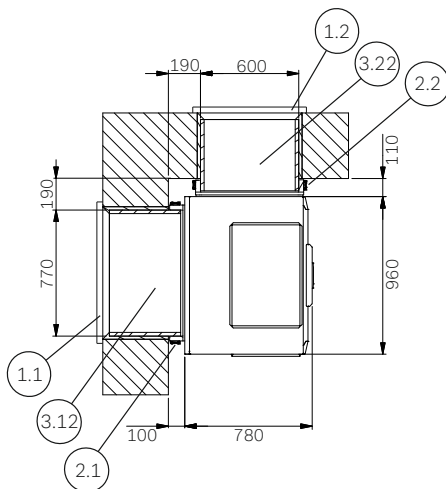
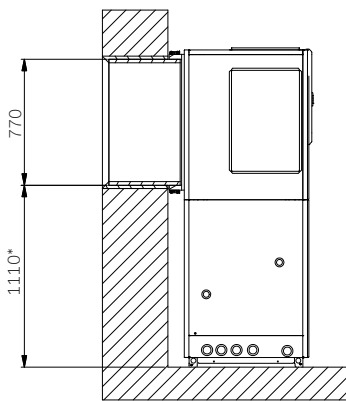
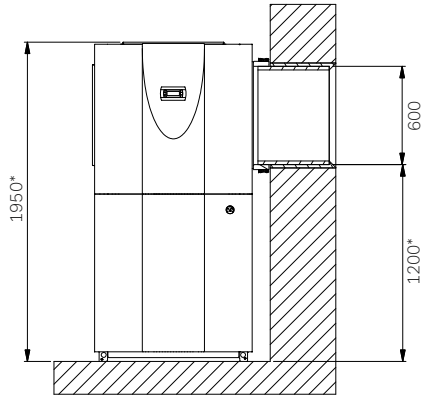
** Beim Einbau von innen aufgestellten Luft/Wasser-Wärmepumpen wird die Verwendung einer Dichtmanschette in Kombination mit einem Luftkanal empfohlen!

Inhaltsverzeichnis

Wandnah	2
Gebogener Kanal	3
Gerader Kanal	4
Gerader Kanal im Ansaug	5
Gerader Kanal und Gebogener Kanal	6
Bezeichnung nicht gefunden!	7
Bezeichnung nicht gefunden!	8

LIK 12 TU: Wandnah

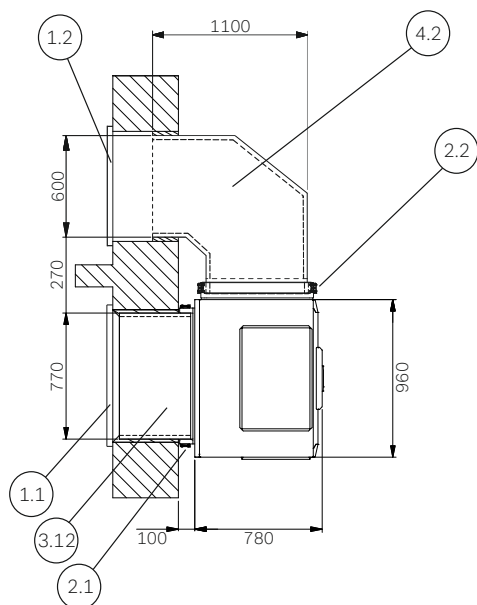
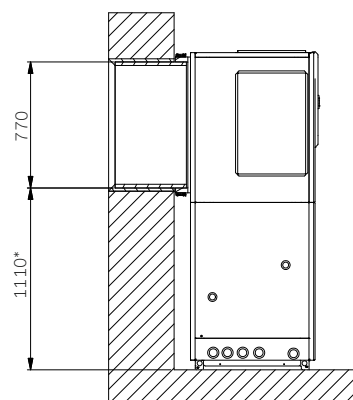
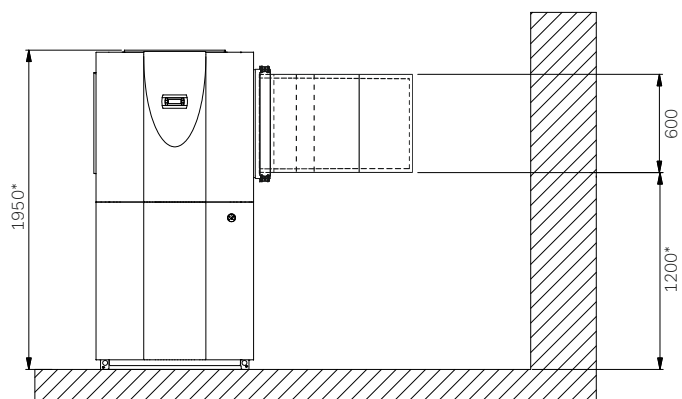
Luft/Wasser-Wärmepumpe



1.1 RSG 800
1.2 RSG 600
2.1 DMK 800
2.2 DMK 600
3.12 LKL 800A
3.22 LKL 600A

LIK 12 TU: Gebogener Kanal

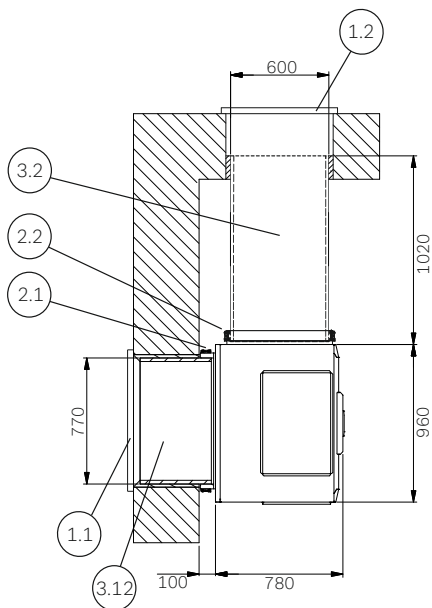
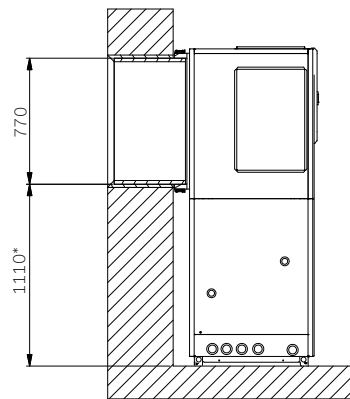
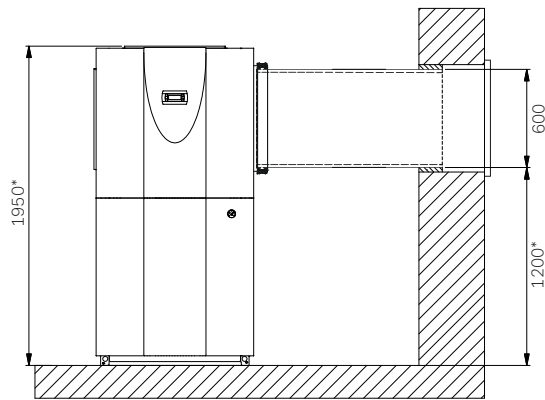
Luft/Wasser-Wärmepumpe



- | | |
|------|----------|
| 1.1 | RSG 800 |
| 1.2 | RSG 600 |
| 2.1 | DMK 800 |
| 2.2 | DMK 600 |
| 3.12 | LKL 800A |
| 4.2 | LKB 600 |

LIK 12 TU: Gerader Kanal

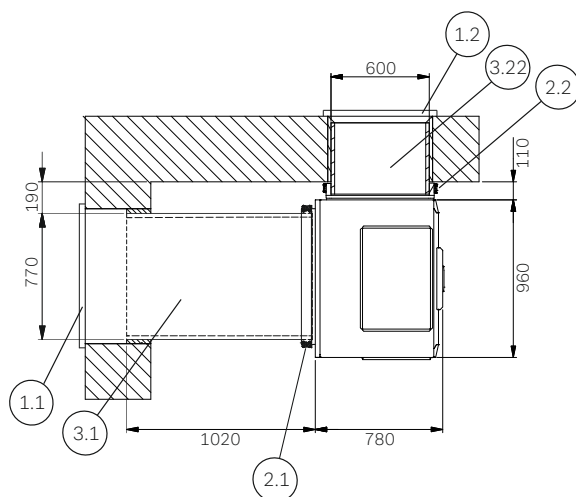
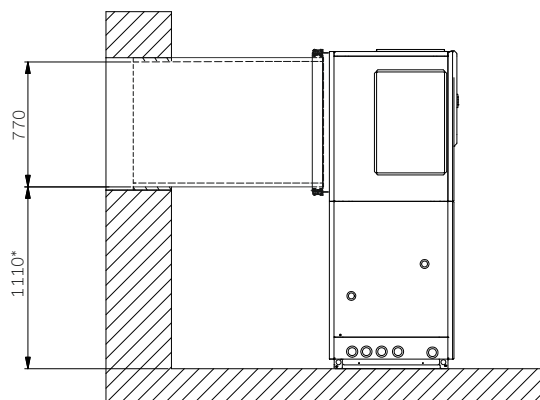
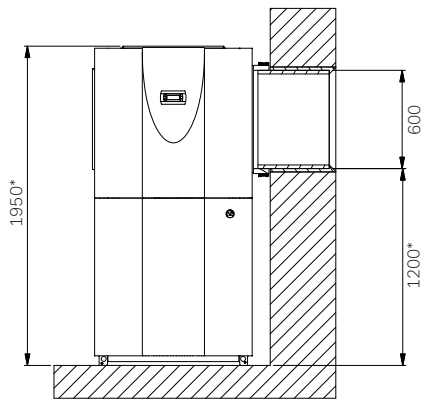
Luft/Wasser-Wärmepumpe



- | | |
|------|----------|
| 1.1 | RSG 800 |
| 1.2 | RSG 600 |
| 2.1 | DMK 800 |
| 2.2 | DMK 600 |
| 3.12 | LKL 800A |
| 3.2 | LKL 600A |

LIK 12 TU: Gerader Kanal im Ansaug

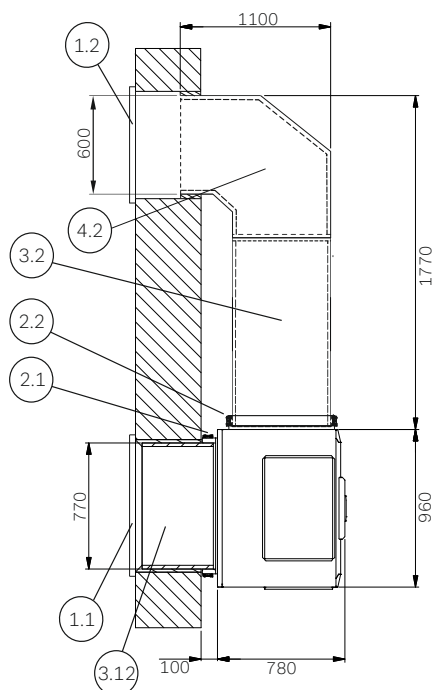
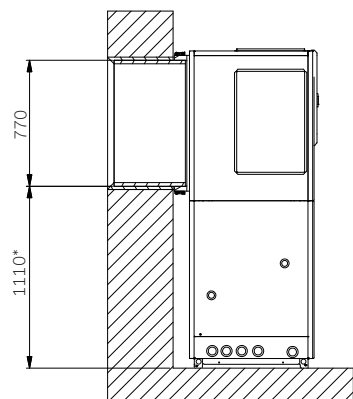
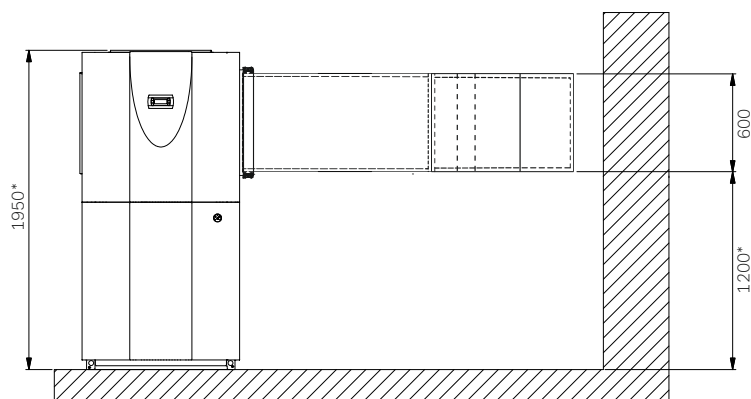
Luft/Wasser-Wärmepumpe



1.1 RSG 800
1.2 RSG 600
2.1 DMK 800
2.2 DMK 600
3.1 LKL 800A
3.22 LKL 600A

LIK 12 TU: Gerader Kanal und Gebogener Kanal

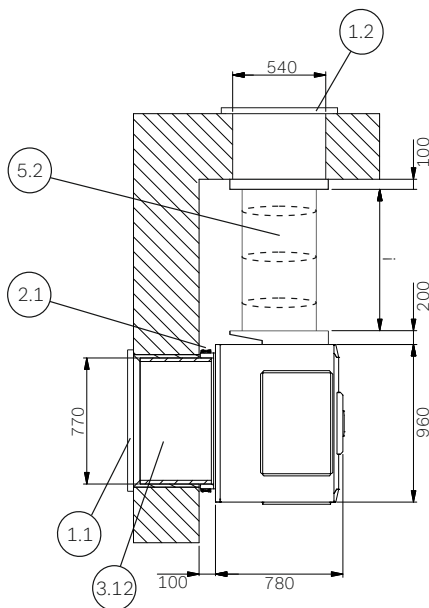
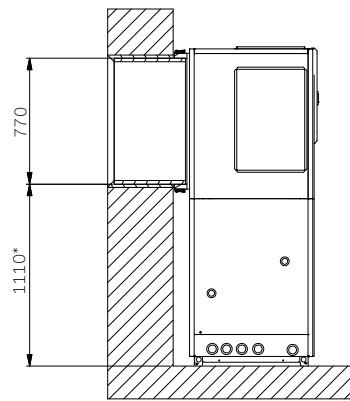
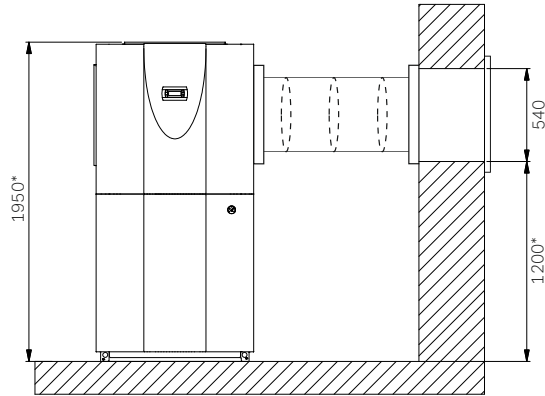
Luft/Wasser-Wärmepumpe



1.1	RSG 800
1.2	RSG 600
2.1	DMK 800
2.2	DMK 600
3.12	LKL 800A
3.2	LKL 600A
4.2	LKB 600

LIK 12 TU: Gerader Kanal und runder flexibler Kanal gerade

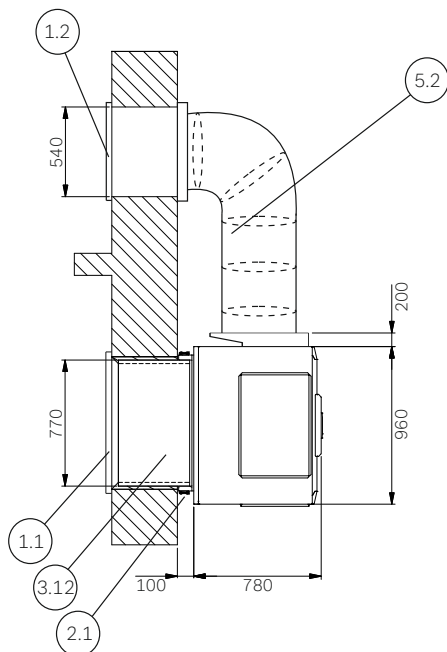
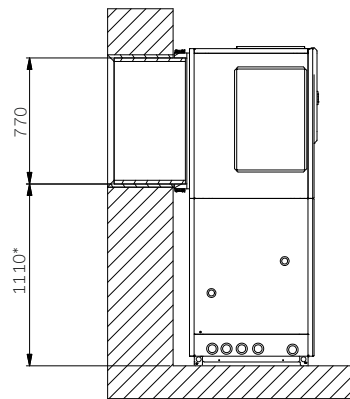
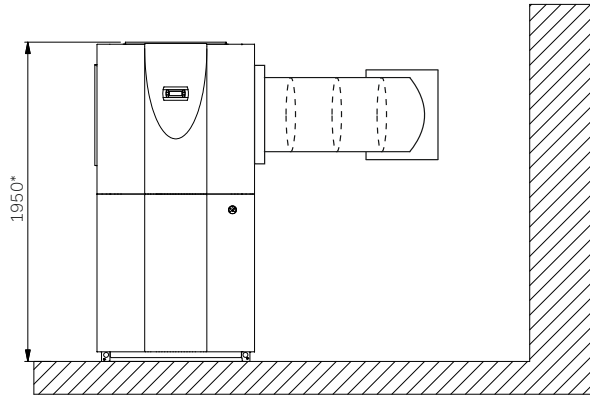
Luft/Wasser-Wärmepumpe



- 1.1 RSG 800
- 1.2 RSG 600
- 2.1 DMK 800
- 3.12 LKL 800A
- 5.2 LUS 9A-2 max. 2m
- 5.2 LUS 9A-4 max. 4m

LIK 12 TU: Gerader Kanal und runder flexibler Kanal gebogen

Luft/Wasser-Wärmepumpe



- 1.1 RSG 800
- 1.2 RSG 600
- 2.1 DMK 800
- 3.12 LKL 800A
- 5.2 LUS 9A-2 max. 2m
- 5.2 LUS 9A-4 max. 4m