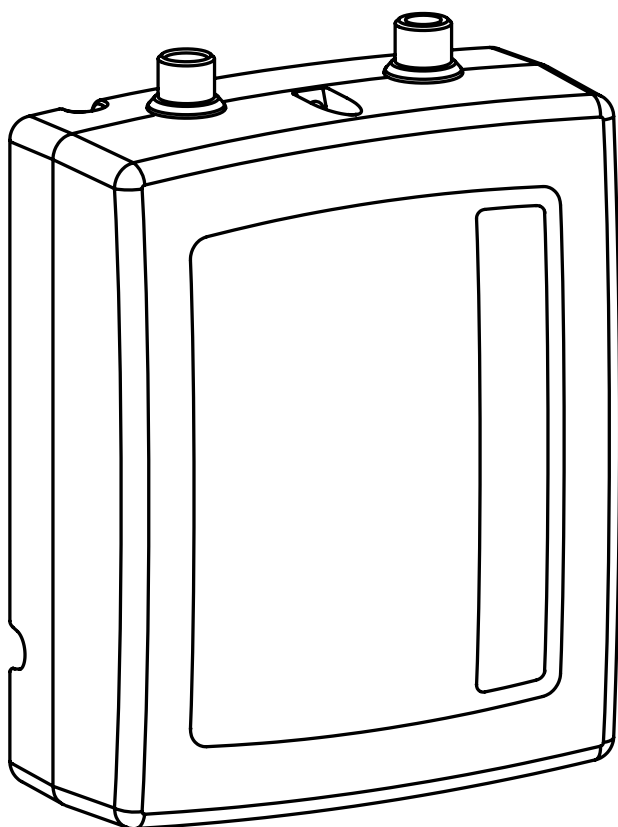


**IHW 35**  
**IHW 55**

**Dimplex**

**Montage- und  
Gebrauchsanweisung**

Deutsch



**Klein-Durchlauferhitzer**

**i HINWEIS**

Bitte lesen Sie alle in dieser Anweisung aufgeführten Informationen aufmerksam durch. Bewahren Sie die Anweisung sorgfältig auf und geben Sie diese gegebenenfalls an Nachbesitzer weiter.

**1. Sicherheitshinweise****⚠ ACHTUNG!**

Kinder jünger als 3 Jahre sind vom Gerät fernzuhalten, es sei denn, sie werden ständig überwacht.

**⚠ ACHTUNG!**

Kindern ab 3 Jahren und jünger als 8 Jahre dürfen das Gerät nur ein- und ausschalten, wenn sie beaufsichtigt werden oder bezüglich des sicheren Gebrauchs des Gerätes unterwiesen wurden und die daraus resultierenden Gefahren verstanden haben. Voraussetzung ist, dass das Gerät in seiner normalen Gebrauchslage installiert ist.

**⚠ ACHTUNG!**

Kinder ab 3 Jahren und jünger als 8 Jahre dürfen nicht den Stecker in die Steckdose stecken, das Gerät nicht regulieren und keine Wartungsarbeiten durchführen!

**⚠ ACHTUNG!**

Kinder sollten beaufsichtigt werden, um sicherzustellen, dass sie nicht mit dem Gerät spielen.

**⚠ ACHTUNG!**

Wenn das Netzkabel beschädigt ist, muss es vom Hersteller oder dessen Kundendienstvertretung oder einer vergleichbar qualifizierten Person ausgetauscht werden, um Gefahrenquellen auszuschalten!

**⚠ ACHTUNG!**

In die fest verlegte elektrische Installation ist eine Trennvorrichtung vorzusehen mit mindestens 3 mm Kontaktöffnung, z. B. Sicherungsautomat.

**⚠ ACHTUNG!**

Vor Öffnen des Gerätes Strom- und Wasserzufuhr dauerhaft unterbrechen.

**i HINWEIS**

Das Gerät ist nur zur Warmwasserbereitung innerhalb geschlossener Räume geeignet.

**i HINWEIS**

Das Gerät darf nur von einer zugelassenen Fachkraft installiert werden.

**i HINWEIS**

Reparaturen und Eingriffe in das Gerät dürfen nur von einem Fachmann oder dem Kundendienst ausgeführt werden.

**i HINWEIS**

Die aktuellen Vorschriften nach VDE 0100 Teil 701 müssen unbedingt beachtet werden.

**i HINWEIS**

Es ist empfehlenswert, für die Stromversorgung einen eigenen Stromkreis vorzusehen.

**i HINWEIS**

Das Gerät muss zuverlässig an einen Schutzleiter angeschlossen sein.

**i HINWEIS**

Ist das Gerät undicht, sofort Wasserzufuhr schließen und Sicherung ausschalten. Störung nur vom Werkkundendienst oder einem anerkannten Fachhandwerksbetrieb beheben lassen.

**i HINWEIS**

Der eingesetzte Strahlregler ist regelmäßig von Kalkrückständen zu reinigen!

## 2. Technische Daten

Beschreibung	Einheit	IHW 35	IHW 55
Art der Montage	-	Untertisch oder Übertisch	
Montageort	-	senkrecht an der Wand	
Bauart	-	Klein-Durchlauferhitzer	
Wasseranschluss-Stutzen	Zoll	3/8	
zulässiger Betriebsdruck	MPa (bar)	0,6 (6)	
Mindestfließdruck	MPa (bar)	0,12 (1,2)	
Einschaltvolumen	l/Min	1,2	2,0
Temperaturerhöhung 30 K	l/Min	1,7	2,6
Lastprofil	-	XXS	XS
Energieeffizienzklasse nach (EU) 812/2013	-	A	
Energieeffizienz ( $\eta_{wh}$ ) nach (EU) 812/2013	%	39	
Jährlicher Energieverbrauch	kWh	471	466
Nennleistung	kW	3,5	5,5
Nennspannung	V	230 ~	
Netzfrequenz	Hz	50	
Bemessungsstrom	A	15,2	23,9
Spezifischer Widerstand bei 15 °C	Ohm/cm	1100	
Elektrischer Anschluss	l/N/PE	Netzkabel mit Stecker	Festanschluss
Schutzklasse	-	I (mit Schutzleiter)	
Schutzart	-	IP 25 (strahlwassergeschützt)	
Abmessungen B x H x T	mm	170 x 225 x 75	
Gewicht	kg	1,2	

## 3. Verwendung

Der Durchlauferhitzer eignet sich nur für eine Zapfstelle. Das Gerät sollte so nah wie möglich an dieser montiert werden.

Das Gerät darf nur für die Erwärmung von Trinkwasser im Haushalt und ähnlichen Zwecken innerhalb von geschlossenen und frostfreien Räumen verwendet werden.

## 4. Gerätemontage

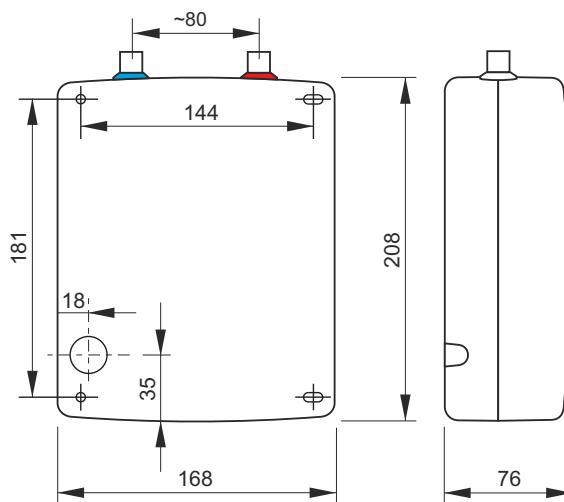
Das Gerät kann als Untertischgerät oder als Übertischgerät (um 180° gedreht) eingesetzt werden.

### **i** HINWEIS

Das Gerät darf nur von einem Fachmann montiert und in Betrieb genommen werden.

- Gehäuseoberteil demontieren, dazu die obere Schraube lösen und Gehäuse nach vorn heraus-schwenken.

- Bohrlöcher anzeichnen,
- Befestigungslöcher bohren und Dübel einsetzen,
- Schrauben eindrehen.



## 5. Elektroanschluss

Das Gerät nur an Wechselspannung-Spannung gemäß den Angaben auf dem Typenschild anschließen.

Es empfiehlt sich, für den Durchlauferhitzer einen eigenen Stromkreis vorzusehen.

### IHW 35

Gehäuseoberteil wieder aufsetzen und festschrauben. Der Durchlauferhitzer ist werksseitig mit einem Netzkabel mit Stecker ausgestattet.

Stellen sie sicher, dass die Steckdose immer zugänglich ist.

### IHW 55

Zuleitung durch die Leitungseinführung der Geräte- rückwand einführen, zugentlasten und am Klemmen- block anschließen:

Phasen-Leiter auf Klemme U,

Null-Leiter auf Klemme N,

Schutzleiter auf PE-Symbol.

Gehäuseoberteil wieder aufsetzen und festschrau- ben.

## 6. Wasseranschluss

### ⚠ ACHTUNG!

Der auf dem Typenschild angegebene maxi- male Wasserdruck darf nicht überschritten werden. Ist im Wasserzulauf ein Rückfluss- verhinderer installiert, dann muss zwischen Durchlauferhitzer und Rückflussverhinderer ein Sicherheitsventil eingebaut werden.

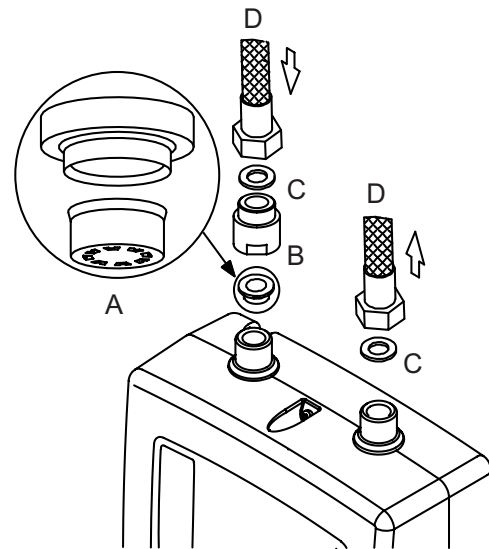
### **i** HINWEIS

Die Bestimmungen Ihres Wasserversorgungsunter- nehmens und DIN 1988 beachten.

Komplettes Anschlussschema siehe Seite 6.

Das Gerät kann zur Erwärmung von Kaltwasser im druckfesten oder drucklosem Betrieb eingesetzt wer- den.

- Schmutzfilter mit Durchflussreduzierer (A) auf den Kaltwasser-Einlaufstutzen aufsetzen.
- Anschlussadapter (B) aufschrauben.
- Dichtringe (C) aufsetzen.
- Wasseranschluss (D) herstellen.



### **i** HINWEIS

Jedem Gerät liegt ab Werk ein Strahlformer bei, der die Durchflussmenge bestimmt. Er ist auf die jewei- lige Geräteleistung abgestimmt und ist in jedem Fall am Auslauf der Wasserarmatur anstelle des vorhan- denen Strahlformers zu montieren.

## 7. Erstinbetriebnahme

### **i** HINWEIS

Das Gerät vor dem Einstecken des Netzsteckers bzw. vor dem Zuschalten der Sicherung unbedingt entlüf- ten.

- Wasserzulauf öffnen und Anschlüsse auf Dicht- heit prüfen.
- Warmwasserventil vollständig für 15 bis 30 Se- kunden öffnen. Wasserstrahl muss gleichmäßig und blasenfrei austreten.
- Warmwasserventil schließen.
- Netzstecker einstecken, Sicherung zuschalten.
- Funktion des Gerätes prüfen.

## 8. Bedienung

Der Durchlauferhitzer arbeitet vollautomatisch. Beim Öffnen der Auslaufarmatur schaltet er sich selbsttätig ein und beim Schließen wieder aus. Die maximal einstellbare Auslauftemperatur ist ab- hängig von der Durchflussmenge und der Temperatur des zufließenden Kaltwassers.

### **i** HINWEIS

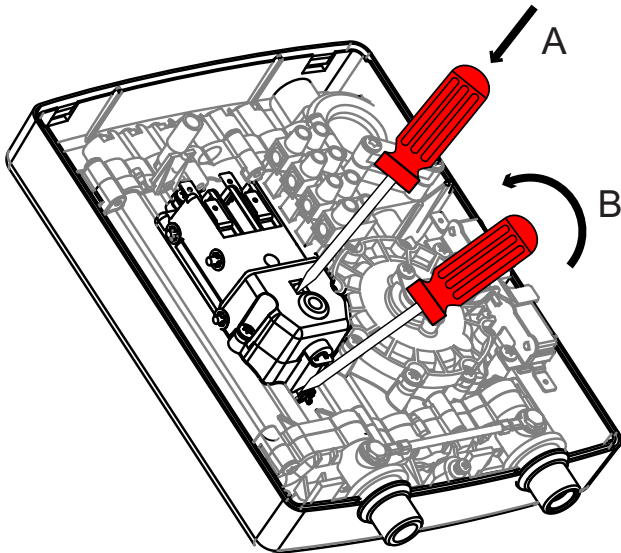
Die maximale Auslauftemperatur darf 55°C nicht überschreiten. Es besteht die Gefahr der schnellen Verkalkung.

## 9. Wartung

Das Gerät ist weitgehend wartungsfrei. Gegebenenfalls den Schmutzfilter am Kaltwasser-Einlauf und den Strahlformer am Auslauf der Armatur von einem Fachmann reinigen lassen.

## 10. Störungen

Das Gerät ist durch einen Sicherheitsbegrenzer vor Überhitzung geschützt. Sollte dieser ausgelöst haben, ist wie folgt vorzugehen.



- Gerät vom Stromnetz trennen, z.B. Sicherungsautomat abschalten.

- Gehäuseoberteil demontieren, dazu die obere Schraube lösen und Gehäuse nach vorn heraus-schwenken.
- Schraubendreher A in die Öffnung der Abschaltvorrichtung einführen und Rücksetzknopf drücken. Gleichzeitig mit Schraubendreher B, wie im Bild gezeigt, Verriegelung lösen.
- Anschließend Gerät kräftig durchspülen, dazu Warmwasser-Armatur für ca. 15 - 30 Sekunden vollständig öffnen.
- Gerät wieder mit Stromnetz verbinden.

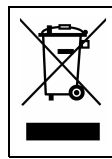
## 11. Reinigung

Die Außenflächen können durch Abwischen mit einem weichen, feuchten Lappen gereinigt werden. Zur Reinigung keine Scheuerpulver oder Möbelpolituren verwenden, da diese die Oberfläche beschädigen können. Keine organischen Lösungsmittel verwenden.

## 12. Garantie

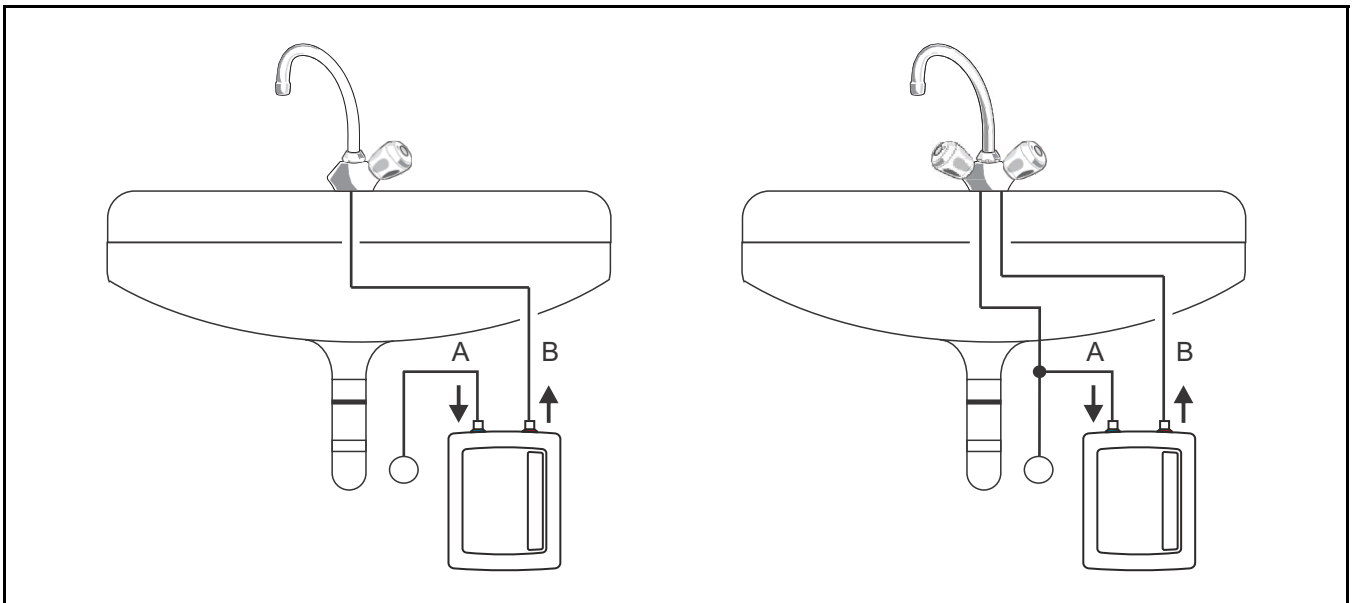
Für dieses Produkt übernehmen wir 2 Jahre Garantie gemäß unseren Garantiebedingungen.

## 13. Entsorgung



Das Gerät darf nicht im allgemeinen Hausmüll entsorgt werden. Bitte führen Sie das Gerät am Ende seiner Lebensdauer den zur Verfügung stehenden Rückgabe- und Sammelstellen zu.

## Anschluss-Schema



A = Kaltwasserzulauf, B = Warmwasserauslauf