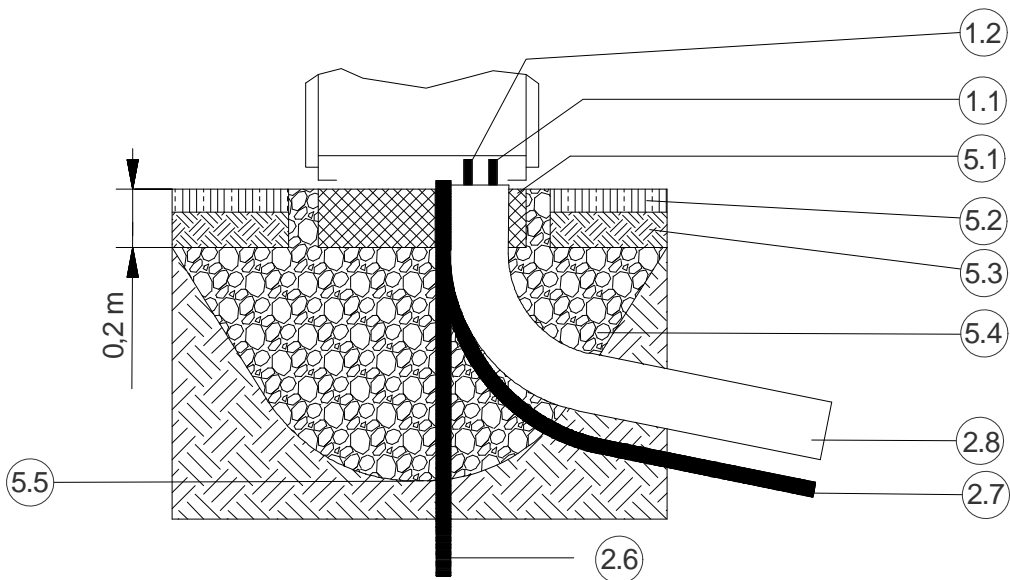
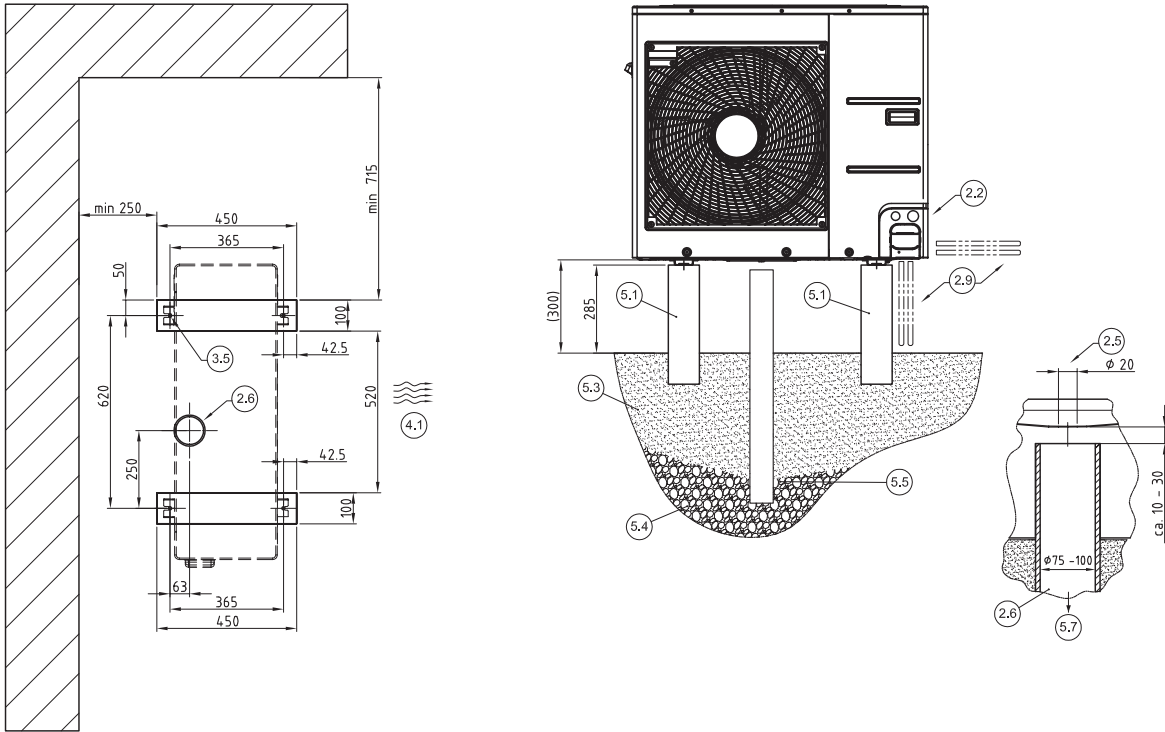


LAW 9IMR



Glen Dimplex Thermal Solutions
 (Glen Dimplex Deutschland GmbH)
 Am Goldenen Feld 18
 D-95326 Kulmbach
 T: + 49 9221 709-100
 F: + 49 9221 709-339
 dimplex@dimplex.de
 www.dimplex.de

Glen Dimplex Austria GmbH
 Hauptstraße 71
 A-5302 Henndorf am Wallersee

T: + 43 6214 20330
 F: + 43 6214 203304
 info@dimplex.at
 www.dimplex.at

LAW 9IMR

1. Raccords hydrauliques

1.1 Départ circuit de chauffage

1.2 Retour circuit de chauffage

1.11 Départ circuit de chauffage (en option)

1.21 Retour circuit de chauffage (en option)

1.3 Départ eau chaude sanitaire

1.4 Retour eau chaude sanitaire

1.5 Départ source de chaleur

1.6 Retour source de chaleur

1.7 Robinet de vidange et de remplissage

1.8 Retour combiné chauffage/eau chaude sanitaire

2. Passages/conduites, câbles

2.1 Passage de la conduite d'écoulement des condensats

2.2 Passage du fil électrique

2.11 Passage de la conduite d'écoulement des condensats (en option)

2.21 Passage du fil électrique (en option)

2.5 Écoulement des condensats

2.6 Conduite d'écoulement des condensats

2.7 Tuyau électrique vide

2.8 Caloduc à grande distance

3. Transport/Pilotage

3.1 Boulons à œil pour le grutage

3.2 Tunnel de transport

3.3 Ouverture de manutention pour le tube support

3.4 Vue de face

4. Circulation de l'air

4.1 Sens de l'air

4.2 Direction des vents dominants en cas d'installation sur emplacement dégagé

4.3 Aspiration de l'air

4.4 Évacuation de l'air

4.31 Aspiration de l'air (en option)

4.41 Évacuation de l'air (en option)

5. Fondation

5.1 Fondation

5.2 Pré

5.3 Terre

5.4 Couche de graviers

5.5 Limite de gel

5.6 Surface d'appui du longeron intérieur (circonférence)



Glen Dimplex Thermal Solutions T: + 49 9221 709-100
(Glen Dimplex Deutschland GmbH) F: + 49 9221 709-339
Am Goldenen Feld 18 dimplex@dimplex.de
D-95326 Kulmbach www.dimplex.de

Glen Dimplex Austria GmbH T: + 43 6214 20330
Hauptstraße 71 F: + 43 6214 203304
A-5302 Henndorf am Wallersee info@dimplex.at
www.dimplex.at

LAW 9IMR

Remarques :

Le tube d'écoulement des condensats doit mener jusqu'à l'égout. La limite de gel peut varier d'une région climatique à l'autre.

Respecter les consignes en vigueur dans les pays concernés. Les pompes à chaleur dépourvues d'« oreilles » de déflexion d'air et installées sans abri loin d'un mur doivent être placées perpendiculairement à la direction principale du vent.

Selon le type de la pompe à chaleur, le dessin ne comporte pas tous les points de la légende.



Glen Dimplex Thermal Solutions T: + 49 9221 709-100
(Glen Dimplex Deutschland GmbH) F: + 49 9221 709-339
Am Goldenen Feld 18 dimplex@dimplex.de
D-95326 Kulmbach www.dimplex.de

Glen Dimplex Austria GmbH T: + 43 6214 20330
Hauptstraße 71 F: + 43 6214 203304
A-5302 Henndorf am Wallersee info@dimplex.at
www.dimplex.at