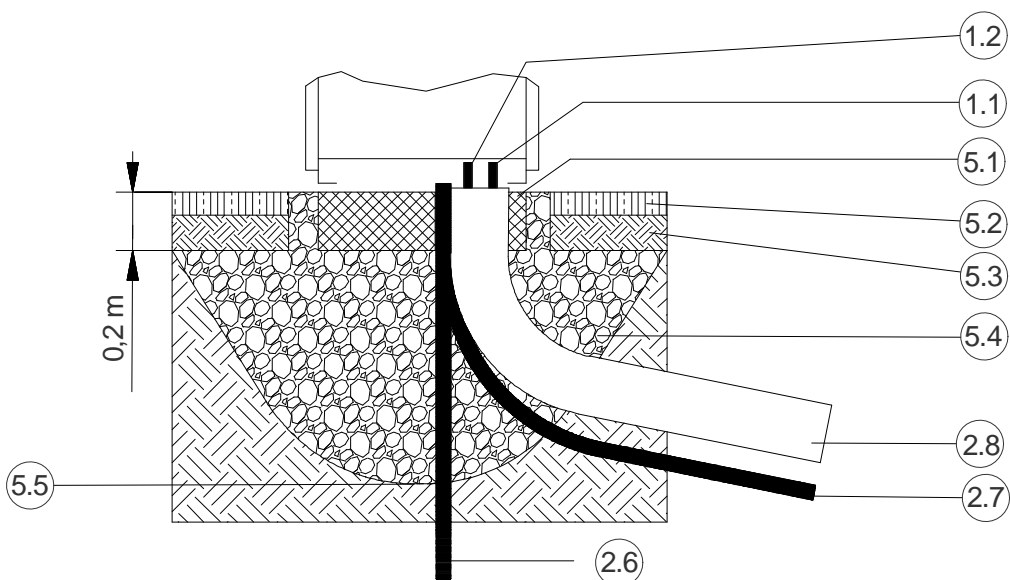
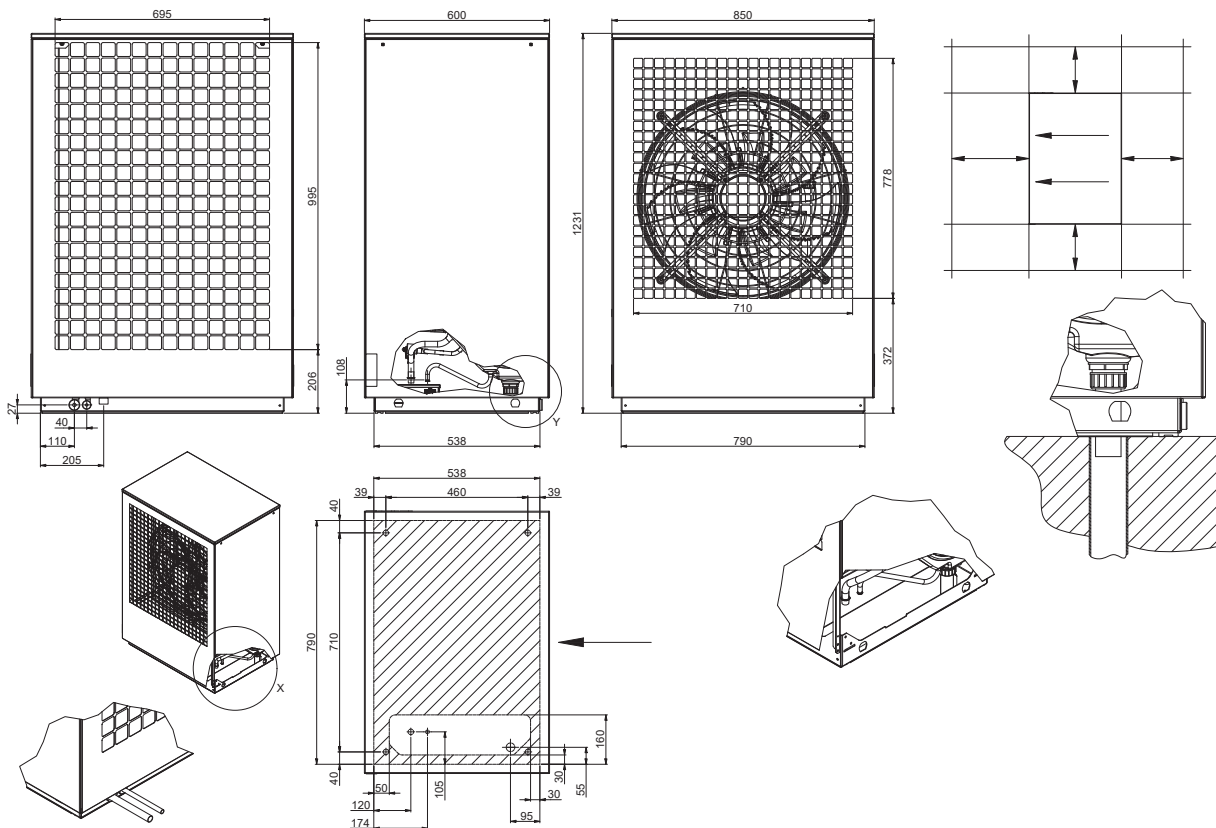


M Flex 0916HBC



Legende siehe nächste Seite!

Glen Dimplex Thermal Solutions T: + 49 9221 709-100
 (Glen Dimplex Deutschland GmbH) F: + 49 9221 709-339
 Am Goldenen Feld 18 dimplex@dimplex.de
 D-95326 Kulmbach www.dimplex.de

Glen Dimplex Austria GmbH T: + 43 6214 20330
 Hauptstraße 71 F: + 43 6214 203304
 A-5302 Henndorf am Wallersee info@dimplex.at
 www.dimplex.at

M Flex 0916HBC

1. Hydraulische Anschlüsse

1.1 Heizungsvorlauf

1.2 Heizungsrücklauf

1.11 Heizungsvorlauf (optional)

1.21 Heizungsrücklauf (optional)

1.3 Warmwasservorlauf

1.4 Warmwasserrücklauf

1.5 Wärmequelle vorlauf

1.6 Wärmequellerücklauf

1.7 Füll- und Entleerungshahn

1.8 Kombierter Rücklauf Heizung/Warmwasser

2. Durchführungen/Leitungen

2.1 Durchführung Kondensatleitung

2.2 Durchführung Elektroleitung

2.11 Durchführung Kondensatleitung (optional)

2.21 Durchführung Elektroleitung (optional)

2.5 Kondensatablauf

2.6 Kondensatleitung

2.7 Elektroerrohr

2.8 Fernwärmerohr

3. Transport/Bedienung

3.1 Ringschrauben für Krantransport

3.2 Transporttunnel

3.3 Transportöffnung für Tragrohr

3.4 Bedienseite

4. Luftführung

4.1 Luftrichtung

4.2 Hauptwindrichtung bei freier Aufstellung

4.3 Luftansaug

4.4 Luftausblas

4.31 Luftansaug (optional)

4.41 Luftausblas (optional)

5. Fundament

5.1 Fundament

5.2 Wiese

5.3 Erde

5.4 Kiesschicht

5.5 Frostgrenze

5.6 Auflagefläche Bodenrahmen (umlaufend)

Glen Dimplex Thermal Solutions T: + 49 9221 709-100
(Glen Dimplex Deutschland GmbH) F: + 49 9221 709-339
Am Goldenen Feld 18 dimplex@dimplex.de
D-95326 Kulmbach www.dimplex.de

Glen Dimplex Austria GmbH T: + 43 6214 20330
Hauptstraße 71 F: + 43 6214 203304
A-5302 Henndorf am Wallersee info@dimplex.at
www.dimplex.at

M Flex 0916HBC

Hinweise:

Das Kondensatrohr ist bis zur Kanalisation zu führen. Die Frostgrenze kann je nach Klimaregion variieren.

Es sind die Vorschriften der jeweiligen Länder zu berücksichtigen. Bei ungeschützter freier Aufstellung sind Wärmepumpen ohne Luftumlenkhauben quer zur Hauptwindrichtung aufzustellen.

Je nach Wärmepumpentyp sind nicht alle Punkte der Legende in der Zeichnung enthalten.

Glen Dimplex Thermal Solutions T: + 49 9221 709-100
(Glen Dimplex Deutschland GmbH) F: + 49 9221 709-339
Am Goldenen Feld 18 dimplex@dimplex.de
D-95326 Kulmbach www.dimplex.de

Glen Dimplex Austria GmbH T: + 43 6214 20330
Hauptstraße 71 F: + 43 6214 203304
A-5302 Henndorf am Wallersee info@dimplex.at
www.dimplex.at