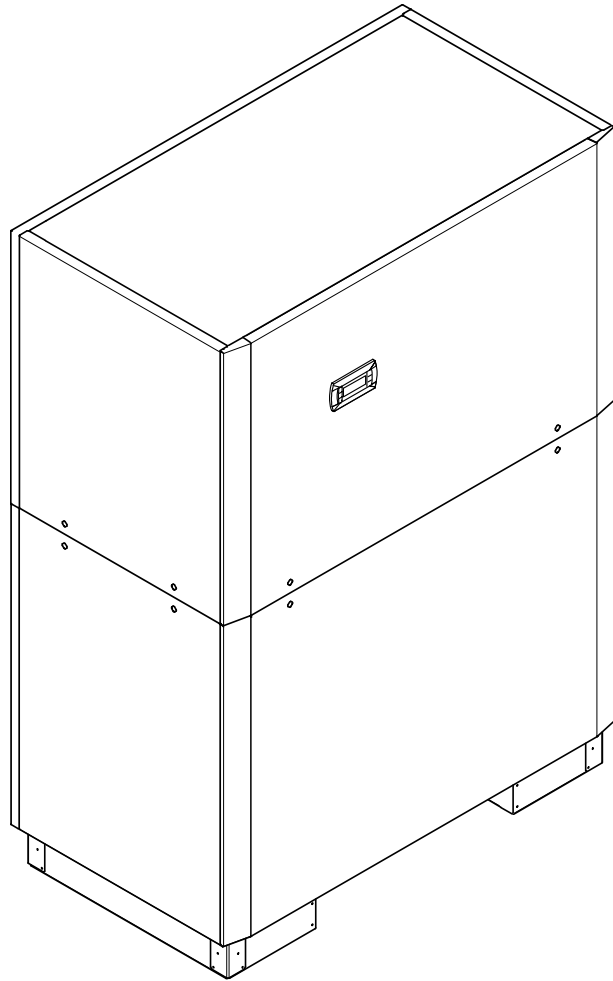


---

# SI 85TUR

---



## Montage- und Gebrauchsanweisung

Sole-Wasser-  
Wärmepumpe  
für Innenaufstellung

## Installation and Operating Instruction

Brine-to-Water  
Heat Pump for  
Indoor Installation

## Instructions d'installation et d'utilisation

Pompe à chaleur  
eau glycolée-eau pour  
installation intérieure



# Inhaltsverzeichnis

<b>1</b>	<b>Bitte sofort lesen .....</b>	<b>DE-2</b>
1.1	Wichtige Hinweise .....	DE-2
1.2	Bestimmungsgemäßer Gebrauch .....	DE-2
1.3	Gesetzliche Vorschriften und Richtlinien.....	DE-3
1.4	Energiesparende Handhabung der Wärmepumpe .....	DE-3
<b>2</b>	<b>Verwendungszweck der Wärmepumpe .....</b>	<b>DE-3</b>
2.1	Anwendungsbereich.....	DE-3
2.2	Arbeitsweise.....	DE-3
2.3	Funktionsbeschreibung integrierte Wärmemengenzählung .....	DE-3
<b>3</b>	<b>Lieferumfang.....</b>	<b>DE-4</b>
3.1	Grundgerät .....	DE-4
3.2	Beipack.....	DE-4
<b>4</b>	<b>Zubehör .....</b>	<b>DE-4</b>
4.1	Anschlussflansch .....	DE-4
4.2	Fernbedienung.....	DE-4
4.3	Gebäudeleittechnik.....	DE-4
<b>5</b>	<b>Transport.....</b>	<b>DE-5</b>
<b>6</b>	<b>Aufstellung.....</b>	<b>DE-5</b>
6.1	Allgemein .....	DE-5
6.2	Schallemissionen .....	DE-5
<b>7</b>	<b>Montage.....</b>	<b>DE-6</b>
7.1	Allgemein .....	DE-6
7.2	Montage des hydraulischen 4-Wege-Umschaltventil.....	DE-6
7.3	Heizungsseitiger Anschluss.....	DE-8
7.4	Wärmequellenseitiger Anschluss .....	DE-8
7.5	Temperaturfühler .....	DE-9
7.6	Elektrischer Anschluss .....	DE-10
<b>8</b>	<b>Inbetriebnahme .....</b>	<b>DE-11</b>
8.1	Allgemein .....	DE-11
8.2	Vorbereitung.....	DE-11
8.3	Vorgehensweise .....	DE-11
<b>9</b>	<b>Reinigung / Pflege .....</b>	<b>DE-12</b>
9.1	Pflege .....	DE-12
9.2	Reinigung Heizungsseite.....	DE-12
9.3	Reinigung Wärmequellenseite .....	DE-12
<b>10</b>	<b>Störungen / Fehlersuche.....</b>	<b>DE-12</b>
<b>11</b>	<b>Außerbetriebnahme / Entsorgung.....</b>	<b>DE-12</b>
<b>12</b>	<b>Geräteinformation.....</b>	<b>DE-13</b>
<b>13</b>	<b>Produktinformationen gemäß Verordnung (EU) Nr.813/2013, Anhang II, Tabelle 2 .....</b>	<b>DE-15</b>
<b>14</b>	<b>Garantieurkunde.....</b>	<b>DE-16</b>
	<b>Anhang / Appendix / Annexes .....</b>	<b>A-I</b>
	Maßbild / Dimension drawing / Schéma coté .....	A-II
	Diagramme / Characteristic Curves / Diagrammes .....	A-IV
	Einbindungsschemen / Integration diagram / Schémad'intégration.....	A-VIII
	Konformitätserklärung / Declaration of Conformity / Déclaration de conformité .....	A-XII

# 1 Bitte sofort lesen

## 1.1 Wichtige Hinweise

### **⚠ ACHTUNG!**

Arbeiten an der Wärmepumpe dürfen nur vom autorisierten und sachkundigen Kundendienst durchgeführt werden.

### **⚠ ACHTUNG!**

Für den Betrieb und die Wartung dieser Wärmepumpe sind die rechtlichen Anforderungen des Landes einzuhalten, in dem die Wärmepumpe betrieben wird. Je nach Kältemittelfüllmenge ist die Dichtheit der Wärmepumpe in regelmäßigen Abständen durch entsprechend geschultes Personal zu überprüfen und zu protokollieren.

### **⚠ ACHTUNG!**

Bei einer externen Ansteuerung der Wärmepumpe bzw. der Umwälzpumpen ist ein Durchflussschalter vorzusehen, der das Einschalten des Verdichters bei fehlendem Volumenstrom verhindert.

### **⚠ ACHTUNG!**

Die Wärmepumpe darf nur bis zu einer Neigung von maximal 45° (in jeder Richtung) gekippt werden.

### **⚠ ACHTUNG!**

Vor der Inbetriebnahme ist die Transportsicherung zu entfernen.

### **⚠ ACHTUNG!**

Vor Anschluss der Wärmepumpe Heizungsanlage spülen.

### **⚠ ACHTUNG!**

Der maximale Prüfdruck beträgt heiz- und soleseitig 6,0 bar (Ü). Der Wert darf nicht überschritten werden.

### **⚠ ACHTUNG!**

Bei vollentsalztem Wasser ist darauf zu achten, dass der minimal zulässige pH-Wert von 7,5 (minimal zulässiger Wert für Kupfer) nicht unterschritten wird. Eine Unterschreitung kann zur Zerstörung der Wärmepumpe führen.

### **⚠ ACHTUNG!**

Im Wärmequelleneintritt der Wärmepumpe ist der beiliegende Schmutzfänger zu montieren, um den Verdampfer gegen Verunreinigungen zu schützen.

### **⚠ ACHTUNG!**

Es wird empfohlen, die Soleseite mit dem optional erhältlichen Durchflussschalter auszustatten.

### **⚠ ACHTUNG!**

Die Sole muss mindestens zu 25 % aus einem Frostschutz auf Monoethylenglykol- oder Propylenglykolbasis bestehen und ist vor dem Befüllen zu mischen.

### **⚠ ACHTUNG!**

Rechtsdrehfeld beachten: Bei falscher Verdrahtung wird das Anlaufen der Wärmepumpe verhindert. Ein entsprechender Warnhinweis wird im Wärmepumpenmanager angezeigt (Verdrahtung anpassen).

### **⚠ ACHTUNG!**

Es ist nicht zulässig über einen Relaisausgang mehr als eine elektronisch geregelte Umwälzpumpe zu schalten.

### **⚠ ACHTUNG!**

Die Inbetriebnahme erfolgt gemäß der Montage- und Gebrauchsanweisung des Wärmepumpenmanager.

### **⚠ ACHTUNG!**

Vor Öffnen des Gerätes sind alle Stromkreise spannungsfrei zu schalten.

## 1.2 Bestimmungsgemäßer Gebrauch

Dieses Gerät ist nur für den vom Hersteller vorgesehenen Verwendungszweck freigegeben. Ein anderer oder darüber hinausgehender Gebrauch gilt als nicht bestimmungsgemäß. Dazu zählt auch die Beachtung der zugehörigen Projektierungsunterlagen. Änderungen oder Umbauten am Gerät sind zu unterlassen.

## 1.3 Gesetzliche Vorschriften und Richtlinien

Diese Wärmepumpe ist gemäß Artikel 1, Abschnitt 2 k) der EU-Richtlinie 2006/42/EG (Maschinenrichtlinie) für den Gebrauch im häuslichen Umfeld bestimmt und unterliegt damit den Anforderungen der EU-Richtlinie 2014/35/EU (Niederspannungsrichtlinie). Sie ist damit ebenfalls für die Benutzung durch Laien zur Beheizung von Läden, Büros und anderen ähnlichen Arbeitsumgebungen, von landwirtschaftlichen Betrieben und von Hotels, Pensionen und ähnlichen oder anderen Wohneinrichtungen vorgesehen.

Die Wärmepumpe entspricht allen relevanten DIN-/VDE-Vorschriften und EU-Richtlinien. Diese können der CE-Erklärung im Anhang entnommen werden.

Der elektrische Anschluss der Wärmepumpe muss nach den gültigen VDE-, EN- und IEC-Normen ausgeführt werden. Außerdem sind die Anschlussbedingungen der Versorgungsunternehmen zu beachten.

Die Wärmepumpe ist entsprechend den einschlägigen Vorschriften in die Wärmequellen- und Heizungsanlage bzw. Kühlanlage einzubinden.

Dieses Gerät kann von Kindern ab 8 Jahren und darüber sowie von Personen mit verringerten physischen, sensorischen oder mentalen Fähigkeiten oder Mangel an Erfahrung und Wissen benutzt werden, wenn sie beaufsichtigt oder bezüglich des sicheren Gebrauchs des Gerätes unterwiesen wurden und die daraus resultierenden Gefahren verstehen.

Kinder dürfen nicht mit dem Gerät spielen. Reinigung und Benutzer- Wartung dürfen nicht von Kindern ohne Beaufsichtigung durchgeführt werden.

### **⚠ ACHTUNG!**

**Arbeiten an der Wärmepumpe dürfen nur vom autorisierten und sachkundigen Kundendienst durchgeführt werden.**

### **⚠ ACHTUNG!**

**Für den Betrieb und die Wartung dieser Wärmepumpe sind die rechtlichen Anforderungen des Landes einzuhalten, in dem die Wärmepumpe betrieben wird. Je nach Kältemittelfüllmenge ist die Dichtheit der Wärmepumpe in regelmäßigen Abständen durch entsprechend geschultes Personal zu überprüfen und zu protokollieren.**

Nähere Angaben dazu befinden sich im beiliegenden Logbuch.

## 1.4 Energiesparende Handhabung der Wärmepumpe

Durch das Betreiben dieser Wärmepumpe tragen Sie zur Schonung unserer Umwelt bei. Für den effizienten Betrieb ist eine sorgfältige Bemessung der Heizungsanlage bzw. Kühlanlage und der Wärmequelle sehr wichtig. Dabei ist im Heizbetrieb besonderes Augenmerk auf möglichst niedrige Wasservorlauftemperaturen zu richten. Darum sollten alle angeschlossenen Wärmeverbraucher für niedrige Vorlauftemperaturen geeignet sein. Eine um 1 K höhere Heizwassertemperatur steigert den elektrischen Energieverbrauch um ca. 2,5 %. Eine Niedertemperaturheizung mit Vorlauftemperaturen zwischen 30 °C und 50 °C ist für einen energiesparenden Betrieb gut geeignet.

## 2 Verwendungszweck der Wärmepumpe

### 2.1 Anwendungsbereich

Die Sole/Wasser-Wärmepumpe ist ausschließlich für die Erwärmung und Kühlung von Heizungswasser vorgesehen. Sie kann in vorhandenen oder neu zu errichtenden Heizungsanlagen eingesetzt werden. Als Wärmeträger in der Wärmequellenanlage dient ein Gemisch aus Wasser und Frostschutz (Sole). Als Wärmequellenanlage können Erdsonden, Erdkollektoren oder ähnliche Anlagen genutzt werden.

### 2.2 Arbeitsweise

#### Heizen

Das Erdreich speichert Wärme, die von Sonne, Wind und Regen eingebracht wird. Diese Erdwärme wird im Erdkollektor, in der Erdsonde oder Ähnlichem von der Sole bei niedriger Temperatur aufgenommen.

Eine Umwälzpumpe fördert dann die „erwärmte“ Sole in den Verdampfer der Wärmepumpe. Dort wird diese Wärme an das Kältemittel im Kältekreislauf abgegeben. Dabei kühlt sich die Sole wieder ab, so dass sie im Solekreis wieder Wärmeenergie aufnehmen kann.

Das Kältemittel wird vom elektrisch angetriebenen Verdichter angesaugt, verdichtet und auf ein höheres Temperaturniveau „gepumpt“. Die bei diesem Vorgang zugeführte elektrische Antriebsleistung geht nicht verloren, sondern wird größtenteils dem Kältemittel in Form von Wärmeenergie zugeführt.

Daraufhin gelangt das Kältemittel in den Verflüssiger und überträgt hier wiederum seine Wärmeenergie an das Heizwasser. Abhängig vom Betriebspunkt erwärmt sich so das erhitzte Heizwasser auf bis zu 60 °C.

#### Kühlen

In der Betriebsart Kühlen werden Verdampfer und Verflüssiger in ihrer Wirkungsweise umgekehrt.

Das Heizwasser gibt über den nun als Verdampfer arbeitenden Verflüssiger die Wärme an das Kältemittel ab. Mit dem Verdichter wird das Kältemittel auf ein höheres Temperaturniveau gebracht. Über den Verflüssiger (im Heizbetrieb Verdampfer) gelangt die Wärme in die Sole und somit ins Erdreich.

### 2.3 Funktionsbeschreibung integrierte Wärmemengenzählung

Die Leistungsvorgaben des Verdichterherstellers bei unterschiedlichen Drucklagen sind in der Wärmepumpen-Software hinterlegt. Zur Ermittlung der aktuellen Drucklage sind im Kältekreis der Wärmepumpe zwei zusätzliche Drucksensoren vor und nach dem Verdichter eingebaut. Aus den in der Software hinterlegten Verdichterdaten und der aktuellen Drucklage kann die momentane Heizleistung ermittelt werden. Das Integral der Heizleistung über die Laufzeit ergibt die von der Wärmepumpe abgegebene Wärmemenge, die im Display des Managers getrennt für Heizen, Warmwasser- und Schwimmbadbereitung angezeigt wird.

## 3 Lieferumfang

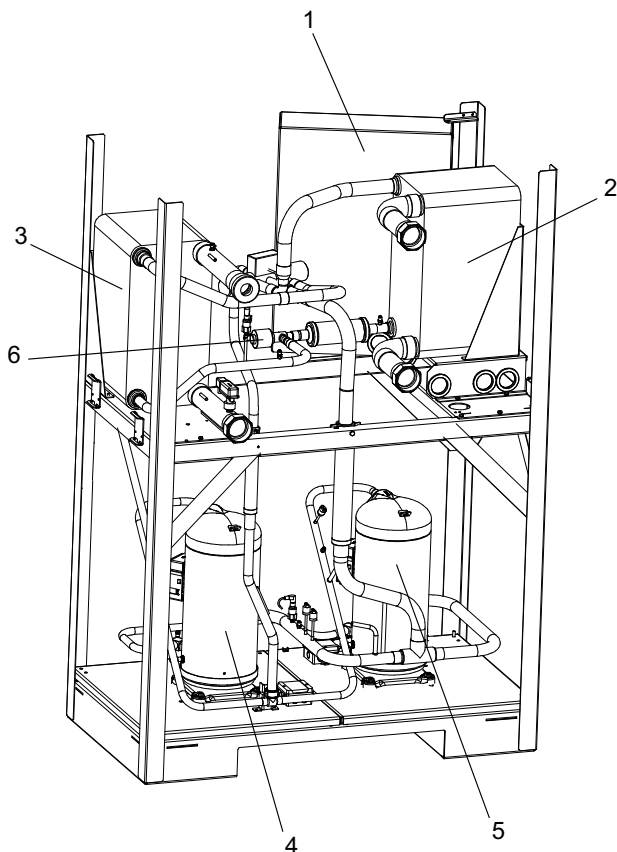
### 3.1 Grundgerät

Das Grundgerät besteht aus einer anschlussfertigen Wärmepumpe für Innenaufstellung mit Blechgehäuse, Schaltkasten und integriertem Wärmepumpenmanager. Der Kältekreis ist „hermetisch geschlossen“ und enthält das vom Kyoto-Protokoll erfasste fluorierte Kältemittel R410A. Angaben zum GWP-Wert und CO<sub>2</sub>-Äquivalent des Kältemittels finden sich im Kapitel Geräteinformation. Es ist FCKW-frei, baut kein Ozon ab und ist nicht brennbar.

Im Schaltkasten sind alle für den Betrieb der Wärmepumpe notwendigen Bauteile angebracht. Ein Fühler für die Außentemperatur mit Befestigungsmaterial und ein Schmutzfänger liegen der Wärmepumpe bei. Die Zuleitung für Last- und Steuerspannung ist bauseits zu verlegen.

Die im Lieferumfang enthaltenen Umwälzpumpen (Sole- und Heizwasserseite) sind gemäß den Hydrauliksystemen (siehe Kap. 3 auf S. VIII) bzw. nach den Projektierungsunterlagen zu installieren. Der elektrische Anschluss der Umwälzpumpen ist gemäß Kap. 7.6.3 auf S. 11 herzustellen.

Die Wärmequellenanlage mit Soleverteiler ist bauseits zu erstellen.



- 1) Schaltkasten
- 2) Verdampfer
- 3) Verflüssiger
- 4) Verdichter 1
- 5) Verdichter 2
- 6) Expansionsventil

### 3.2 Beipack

- 1x Schmutzfänger 2½“ DN65 für die Wärmequellenseite
- 1x hydraulisches 4-Wege-Umschaltventil DN 65 mit Stellmotor + Anschlusskabel montiert
- 4x Gewindeflansch 2“
- 4x Flanschdichtung 2½“
- 16x SHR M12 x 50
- 16x Scheibe 13 DIN 125
- Ringfeder 12,2 DIN 127
- 16x Mutter M12
- 2x Doppelnippel 2½“
- 1x Montage- und Gebrauchsanweisung Benutzer
- 1x Montage- und Gebrauchsanweisung Monteur
- 1x Rohrbaugruppe Heizwasser-Vorlauf
- 1x Rohrbaugruppe Heizwasser-Rücklauf
- 1x Außenfühler

## 4 Zubehör

### 4.1 Anschlussflansch

Durch den Einsatz von flachdichtenden Anschlussflanschen kann das Gerät optional auf Flanschanschluss umgestellt werden.

### 4.2 Fernbedienung

Als Komforterweiterung ist im Sonderzubehör eine Fernbedienung erhältlich. Bedienung und Menüführung sind identisch mit denen des Wärmepumpenmanagers. Der Anschluss erfolgt über eine Schnittstelle (Sonderzubehör) mit Westernstecker RJ 12.

#### **i HINWEIS**

**Bei Heizungsreglern mit abnehmbarem Bedienteil kann dieses direkt als Fernbedienung genutzt werden.**

### 4.3 Gebäudeleittechnik

Der Wärmepumpenmanager kann durch die Ergänzung der jeweiligen Schnittstellen-Steckkarte an ein Netzwerk eines Gebäudeleitsystems angeschlossen werden. Für den genauen Anschluss und die Parametrierung der Schnittstelle muss die ergänzende Montageanweisung der Schnittstellenkarte beachtet werden.

Für den Wärmepumpenmanager sind folgende Netzwerkverbindungen möglich:

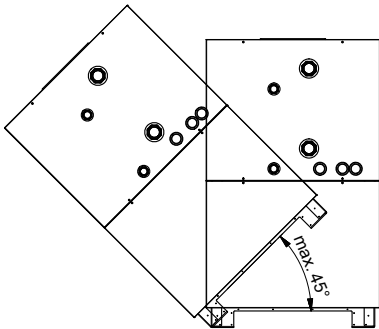
- Modbus
- EIB, KNX
- Ethernet

#### **⚠ ACHTUNG!**

**Bei einer externen Ansteuerung der Wärmepumpe bzw. der Umwälzpumpen ist ein Durchflussschalter vorzusehen, der das Einschalten des Verdichters bei fehlendem Volumenstrom verhindert.**

## 5 Transport

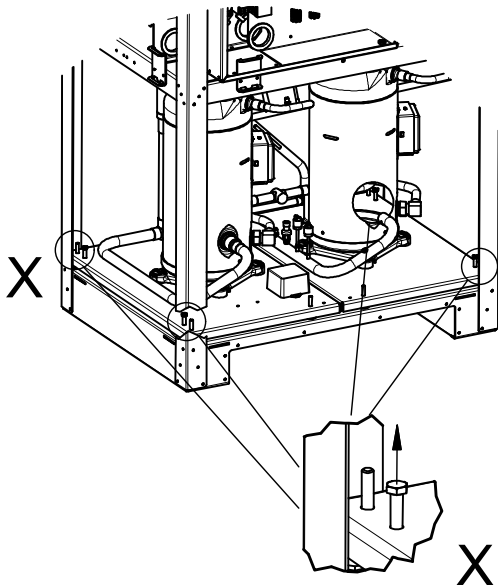
Zum Transport auf ebenem Untergrund eignet sich ein Hubwagen. Das Gerät kann zum Transport auf ebenem Untergrund von hinten oder vorne mittels Hubwagen oder Gabelstapler angehoben werden.



### **⚠ ACHTUNG!**

**Die Wärmepumpe darf nur bis zu einer Neigung von maximal 45° (in jeder Richtung) gekippt werden.**

Nach dem Transport ist die Transportsicherung im Gerät am Boden beidseitig zu entfernen.



### **⚠ ACHTUNG!**

**Vor der Inbetriebnahme ist die Transportsicherung zu entfernen.**

Um an das Geräteinnere zu gelangen, ist es möglich, alle Fassadierungsbleche abzunehmen.

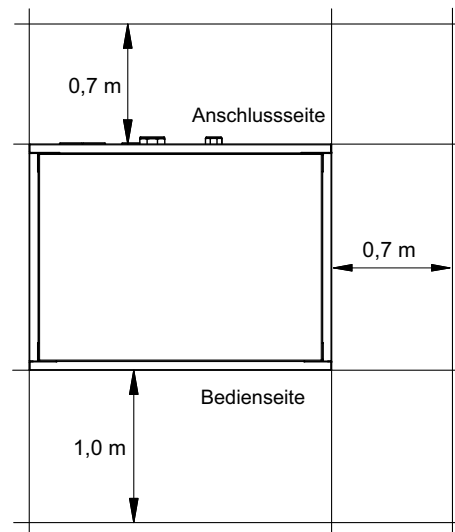
Zum Abnehmen der Fassadierung sind die einzelnen Deckel an den jeweiligen Drehverschlüssen zu öffnen und nur leicht vom Gerät weg zu kippen. Danach können sie nach oben aus der Halterung gehoben werden. Die hinteren Fassadenbleche sind mit Schrauben fixiert, die zum Abnehmen der Fassaden gelöst werden müssen.

## 6 Aufstellung

### 6.1 Allgemein

Die Sole/Wasser-Wärmepumpe muss in einem frostfreien und trockenen Raum auf einer ebenen, glatten und waagerechten Fläche aufgestellt werden. Dabei sollte der Rahmen rundum dicht am Boden anliegen, um eine ausreichende Schallabdichtung zu gewährleisten. Ist dies nicht der Fall, können zusätzlich schalldämmende Maßnahmen notwendig werden.

Die Wärmepumpe muss so aufgestellt sein, dass ein Kundendienstesatz problemlos durchgeführt werden kann. Dies ist gewährleistet, wenn die im Bild dargestellten Abstände zu festen Wänden eingehalten werden.



Im Aufstellraum dürfen zu keiner Jahreszeit Frost oder höhere Temperaturen als 35 °C auftreten.

### 6.2 Schallemissionen

Aufgrund der wirkungsvollen Schallisolation arbeitet die Wärmepumpe sehr leise. Eine Schwingungsübertragung auf das Fundament bzw. auf das Heizsystem wird durch interne Entkopplungsmaßnahmen weitgehend verhindert.

## 7 Montage

### 7.1 Allgemein

An der Wärmepumpe sind folgende Anschlüsse herzustellen:

- Vor-/Rücklauf Sole (Wärmequellenanlage)
- Montage des hydraulischen 4-Wege-Umschaltventil Y12
- mit den beiliegenden Doppelnippeln (2½") können alle Anschlüsse an der Wärmepumpe auch außengewindedichtend genutzt werden
- Vor-/Rücklauf Heizung zum hydraulischen 4-Wege-Umschaltventil
- Spannungsversorgung
- Temperaturfühler

### 7.2 Montage des hydraulischen 4-Wege-Umschaltventil

#### 7.2.1 Vorbereitung Montage SI 85TUR

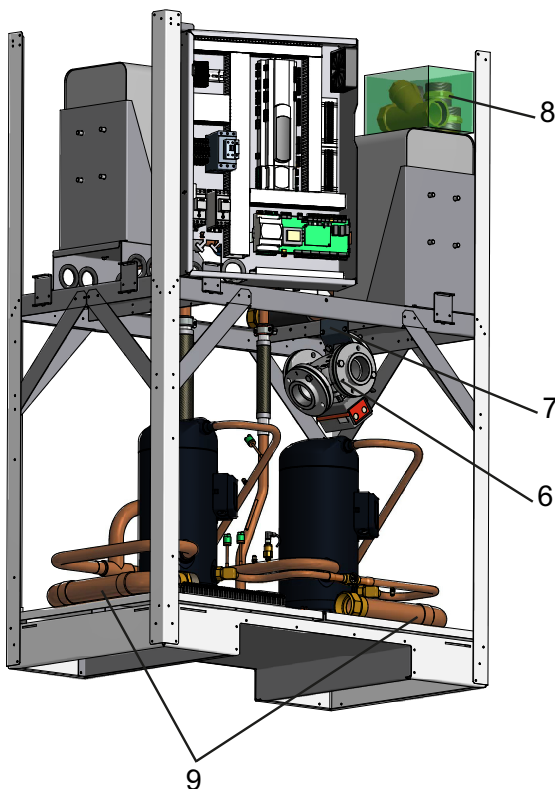


Abb. 7.1:

Das mit dem Stellmotor vormontierte hydraulische 4-Wege-Umschaltventil (6) ist mit seinen Gewindeflanschen an einem Transportblech (7) im Geräteinnenraum befestigt (siehe Abb. 7.1 auf S. 6). Nach der Demontage des hydraulischen 4-Wege-Umschaltventil aus dem Geräteinnerraum ist das Transportblech (7) zu entfernen. Die Gewindeflansche des 4-Wege-Umschaltventils sind zu lösen. Die Verbindungselemente und Flanschdichtungen sind zusammen mit dem Schmutzfilter im Beipackkarton (8) auf dem Plattenwärmetauscher abgelegt. Auf der Grundplatte der Wärmepumpe sind zwei vormontierten Rohrbaugruppen (9) abgelegt. Diese Rohrbaugruppen sind wie in Abb. 7.2 auf S. 6 gezeigt mit den Gewindeflanschen zu verbinden.

#### 7.2.2 Montage

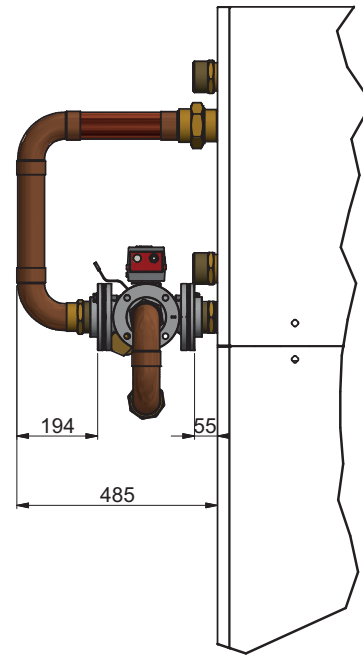


Abb. 7.2:

Hierbei sind die in Abb. 7.2 auf S. 6 gezeigten Abstandsmaße durch den Eindichtvorgang zwischen Doppelnippel und Gewindeflansch an der Wärmepumpe einerseits und zwischen der Rohrbaugruppe „Heizwasser-Vorlauf“ und Gewindeflansch andererseits zu realisieren. Ist die erforderliche Einbauposition erreicht sind die Flansche mit den beiliegenden Dichtungen durch Schrauben, Scheiben und Federringen mit dem hydraulischen 4-Wege-Umschaltventil zu verbinden.

Das hydraulische 4-Wege-Umschaltventil kann in den im Abb. 7.3 auf S. 7 bis Abb. 7.6 auf S. 7 gezeigten vier Positionen montiert werden. Entsprechend seiner Einbauposition ist noch einmal detailliert auf die korrekte Position des Motorstellhebels in Abhängigkeit von der Betriebsart (Heizen oder Kühlen) hingewiesen.



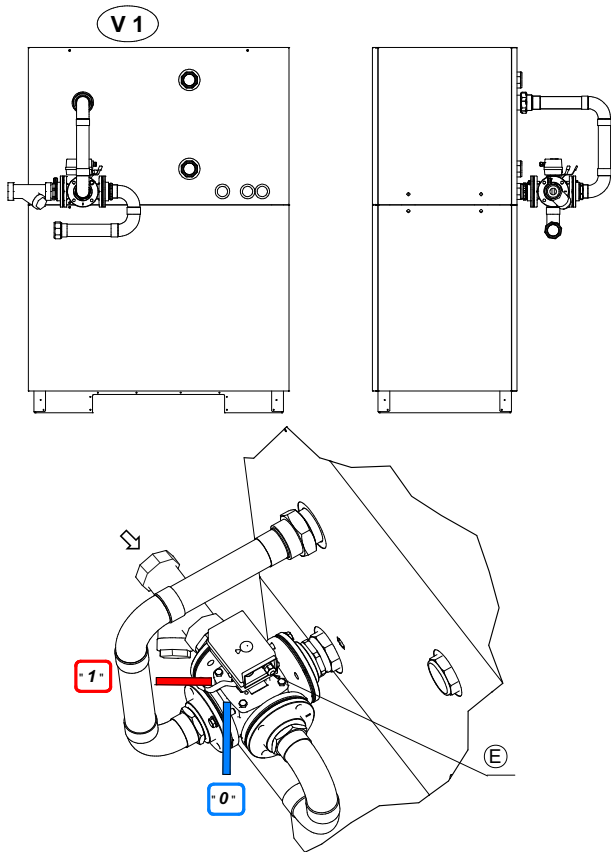


Abb. 7.3:hydraulisches 4-Wege-Umschaltventil HW-Vor- und Rücklauf nach links

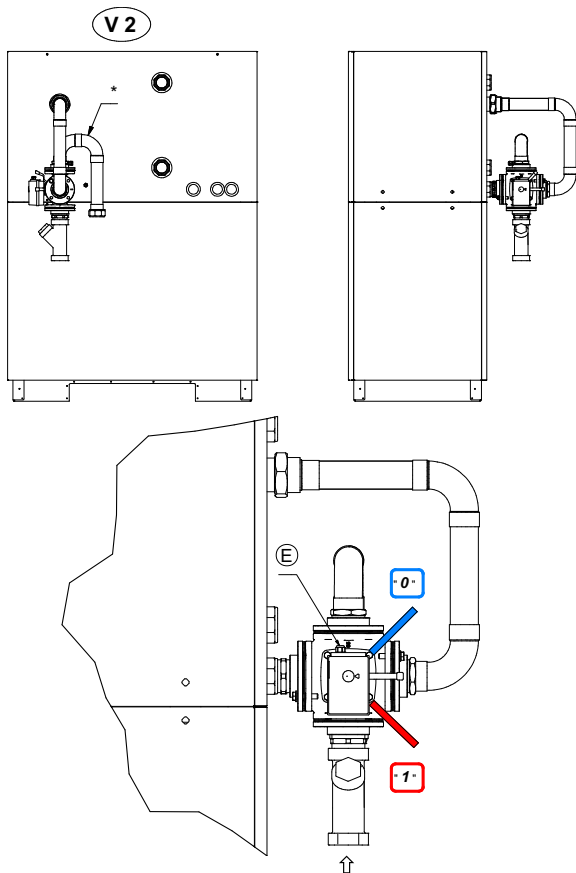


Abb. 7.4:hydraulisches 4-Wege-Umschaltventil HW-Vor- und Rücklauf nach unten\*

\* Bei den nach unten gerichteten HW-Vorlauf Installationsvarianten ist im Vorlaufrohr oder im anschließenden Heizkreis eine geeignete Entlüftungsvorrichtung zu installieren.

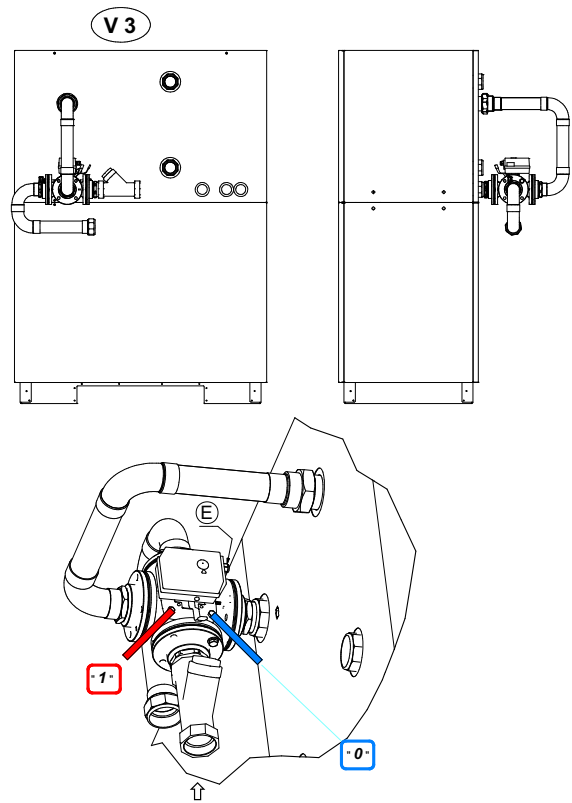


Abb. 7.5:hydraulisches 4-Wege-Umschaltventil HW-Vor- und Rücklauf nach rechts

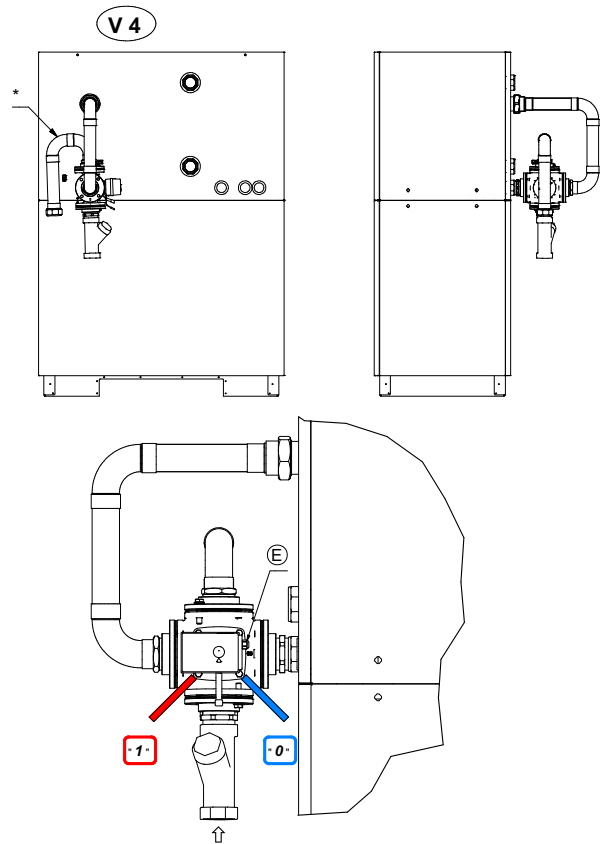


Abb. 7.6:hydraulisches 4-Wege-Umschaltventil HW-Vor- und Rücklauf nach unten\*

- „0“ -- Kühlbetrieb
- „1“ -- Heizbetrieb
- „E“ -- Elektroanschlusseite Stellmotor
- „↑“ -- Eingang Wärmepumpe

### 7.3 Heizungsseitiger Anschluss

**⚠ ACHTUNG!**

**Vor Anschluss der Wärmepumpe Heizungsanlage spülen.**

Bevor die heizwasserseitigen Anschlüsse der Wärmepumpe erfolgen, muss die Heizungsanlage gespült werden, um eventuell vorhandene Verunreinigungen, Reste von Dichtmaterial oder Ähnliches, zu entfernen. Ein Ansammeln von Rückständen im Verflüssiger kann zum Totalausfall der Wärmepumpe führen.

**⚠ ACHTUNG!**

**Der maximale Prüfdruck beträgt heiz- und soleseitig 6,0 bar (Ü). Der Wert darf nicht überschritten werden.**

Nach erstellter heizungsseitiger Installation ist die Heizungsanlage zu füllen, zu entlüften und abzudrücken.

Beim Füllen der Anlage ist folgendes zu beachten:

- unbehandeltes Füll- und Ergänzungswasser muss Trinkwasserqualität haben (farblos, klar, ohne Ablagerungen)
- das Füll- und Ergänzungswasser muss vorfiltriert sein (Porenweite max. 5 µm).

Eine Steinbildung in Warmwasserheizungsanlagen kann nicht vermieden werden, ist aber in Anlagen mit Vorlauftemperaturen kleiner 60 °C vernachlässigbar gering. Bei Hochtemperatur-Wärmepumpen und vor allem bei bivalenten Anlagen im großen Leistungsbereich (Kombination Wärmepumpe + Kessel) können auch Vorlauftemperaturen von 60 °C und mehr erreicht werden. Daher sollte das Füll- und Ergänzungswasser nach VDI 2035 - Blatt 1 folgende Richtwerte erfüllen. Die Werte der Gesamthärte können der Tabelle entnommen werden.

Gesamtheizleistung in kW	Summe Erdalkalien in mol/m <sup>3</sup> bzw. mmol	Spezifisches Anlagenvolumen (VDI 2035) in l/kW		
		< 20	≥ 20 < 50	≥ 50
		Gesamthärte in °dH		
< 50	≤ 2,0	≤ 16,8	≤ 11,2	< 0,11 <sup>1</sup>
50 - 200	≤ 2,0	≤ 11,2	≤ 8,4	
200 - 600	≤ 1,5	≤ 8,4	< 0,11 <sup>1</sup>	
> 600	< 0,02	< 0,11 <sup>1</sup>		

1. Dieser Wert liegt außerhalb des zulässigen Werts für Wärmetauscher in Wärmepumpen.

Abb. 7.7: Richtwerte für Füll- und Ergänzungswasser nach VDI 2035

Bei Anlagen mit überdurchschnittlich großem spezifischem Anlagenvolumen von 50 l/kW empfiehlt die VDI 2035 den Einsatz von vollentsalztem Wasser und einem pH-Stabilisator um die Korrosionsgefahr in der Wärmepumpe und der Heizungsanlage zu minimieren.

**⚠ ACHTUNG!**

**Bei vollentsalztem Wasser ist darauf zu achten, dass der minimal zulässige pH-Wert von 7,5 (minimal zulässiger Wert für Kupfer) nicht unterschritten wird. Eine Unterschreitung kann zur Zerstörung der Wärmepumpe führen.**

Es wird empfohlen an der Heizwasserrücklaufseite des montierten hydraulischen 4-Wege-Umschaltventil einen Schmutzfänger zu montieren.

### Mindestheizwasserdurchsatz

Der Mindestheizwasserdurchsatz der Wärmepumpe ist in jedem Betriebszustand der Heizungsanlage sicherzustellen. Dieses kann z.B. durch Installation eines doppelt differenzdrucklosen Verteilers erreicht werden.

Sofern Wärmepumpenmanager und Heizungsumwälzpumpen betriebsbereit sind, arbeitet die Frostschutzfunktion des Wärmepumpenmanager. Bei Außerbetriebnahme der Wärmepumpe oder Stromausfall ist die Anlage zu entleeren. Bei Wärmepumpenanlagen, an denen ein Stromausfall nicht erkannt werden kann (Ferienhaus), ist der Heizungskreis mit einem geeigneten Frostschutz zu betreiben.

### 7.4 Wärmequellenseitiger Anschluss

Folgende Vorgehensweise ist beim Anschluss einzuhalten:

Die Soleleitung am Vor- und Rücklauf Wärmequelle der Wärmepumpe anschließen.

Dabei ist das hydraulische Einbindungsschema zu beachten.

**⚠ ACHTUNG!**

**Im Wärmequelleneintritt der Wärmepumpe ist der beiliegende Schmutzfänger zu montieren, um den Verdampfer gegen Verunreinigungen zu schützen.**

**⚠ ACHTUNG!**

**Es wird empfohlen, die Soleseite mit dem optional erhältlichen Durchflussschalter auszustatten.**

Die Sole ist vor dem Befüllen der Anlage herzustellen. Die Solekonzentration muss mindestens 25 % betragen. Das gewährleistet Frostschutz bis ca. -14 °C.

Es dürfen nur Frostschutzmittel auf Monoethylenglykol- oder Propylenglykolbasis verwendet werden.

Die Wärmequellenanlage ist zu entlüften und auf Dichtheit zu prüfen.

**⚠ ACHTUNG!**

**Die Sole muss mindestens zu 25 % aus einem Frostschutz auf Monoethylenglykol- oder Propylenglykolbasis bestehen und ist vor dem Befüllen zu mischen.**

**i HINWEIS**

**Im Wärmequellenkreis ist ein geeigneter Luftabscheider (Mikroluftblasenabscheider) bauseits vorzusehen.**

## 7.5 Temperaturfühler

Folgende Temperaturfühler sind bereits eingebaut bzw. müssen zusätzlich montiert werden:

- Außentemperatur (R1) beigelegt (NTC-2)
- Rücklauftemperatur Heizkreis (R2) eingebaut (NTC-10)
- Rücklauftemperatur Primärkreis (R24) eingebaut (NTC-10)
- Vorlauftemperatur Heizkreis (R9) eingebaut (NTC-10)
- Vorlauftemperatur Primärkreis (R6) eingebaut (NTC-10)

### 7.5.1 Fühlerkennlinien

Temperatur in °C	-20	-15	-10	-5	0	5	10		
NTC-2 in kΩ	14,6	11,4	8,9	7,1	5,6	4,5	3,7		
NTC-10 in kΩ	67,7	53,4	42,3	33,9	27,3	22,1	18,0		
15	20	25	30	35	40	45	50	55	60
2,9	2,4	2,0	1,7	1,4	1,1	1,0	0,8	0,7	0,6
14,9	12,1	10,0	8,4	7,0	5,9	5,0	4,2	3,6	3,1

Die an den Wärmepumpenmanager anzuschließenden Temperaturfühler müssen der in Abb. 7.8 auf S. 9 gezeigten Fühlerkennlinie entsprechen. Einzige Ausnahme ist der im Lieferumfang der Wärmepumpe befindliche Außentemperaturfühler (siehe Abb. 7.9 auf S. 9)

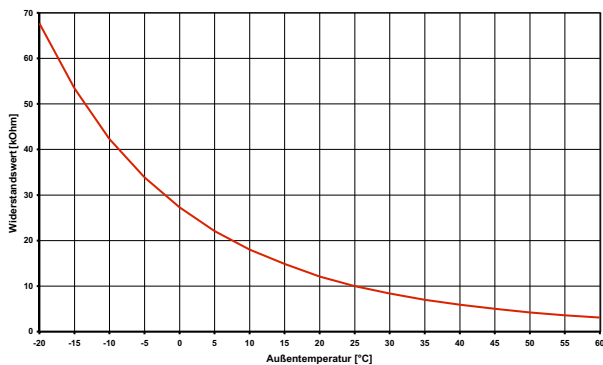


Abb. 7.8:Fühlerkennlinie NTC-10

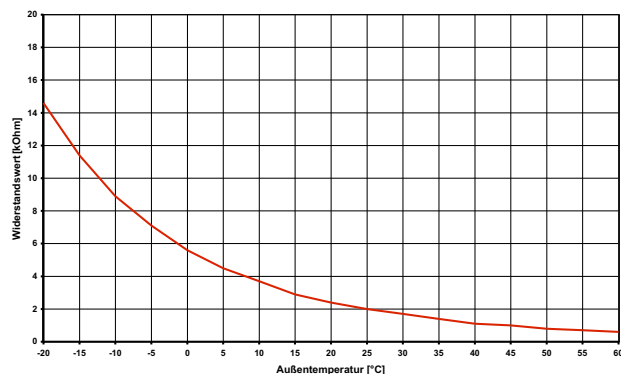


Abb. 7.9:Fühlerkennlinie NTC-2 nach DIN 44574 Außentemperaturfühler

### 7.5.2 Montage des Außentemperaturfühlers

Der Temperaturfühler muss so angebracht werden, dass sämtliche Witterungseinflüsse erfasst werden und der Messwert nicht verfälscht wird.

- an der Außenwand möglichst an der Nord- bzw. Nordwestseite anbringen
- nicht in „geschützter Lage“ (z.B. in einer Mauernische oder unter dem Balkon) montieren
- nicht in der Nähe von Fenstern, Türen, Abluftöffnungen, Außenleuchten oder Wärmepumpen anbringen
- zu keiner Jahreszeit direkter Sonneneinstrahlung aussetzen

Auslegungsparameter Fühlerleitung	
Leitermaterial	Cu
Kabellänge	50 m
Umgebungstemperatur	35 °C
Verlegeart	B2 (DIN VDE 0298-4 / IEC 60364-5-52)
Außendurchmesser	4-8 mm

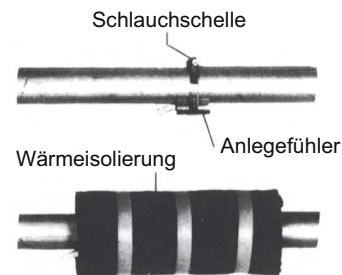
### 7.5.3 Montage der Anlegefühler

Die Montage der Anlegefühler ist nur notwendig, falls diese im Lieferumfang der Wärmepumpe enthalten, aber nicht eingebaut sind.

Die Anlegefühler können als Rohranlegefühler montiert oder in die Tauchhülse des Kompaktverteilers eingesetzt werden.

Montage als Rohranlagefühler

- Heizungsrohr von Lack, Rost und Zunder säubern
- Gereinigte Fläche mit Wärmeleitpaste bestreichen (dünn auftragen)
- Fühler mit Schlauchschelle befestigen (gut festziehen, lose Fühler führen zu Fehlfunktionen) und thermisch isolieren



## 7.5.4 Verteilsystem Hydraulik

Kompaktverteiler und doppelt differenzdruckloser Verteiler fungieren als Schnittstelle zwischen der Wärmepumpe, dem Heizungsverteilsystem, dem Pufferspeicher und evtl. auch dem Warmwasserspeicher. Dabei wird statt vieler Einzelkomponenten ein kompaktes System verwendet, um die Installation zu vereinfachen. Weitere Informationen sind der jeweiligen Montageanweisung zu entnehmen.

### Kompaktverteiler

Der Rücklauffühler kann in der Wärmepumpe verbleiben oder ist in die Tauchhülse einzubringen. Der noch vorhandene Hohlraum zwischen Fühler und Tauchhülse muss mit Wärmeleitpaste vollständig ausgefüllt sein.

### Doppelt differenzdruckloser Verteiler

Der Rücklauffühler muss in die Tauchhülse des doppelt differenzdrucklosen Verteilers eingebaut werden, um von den Heizkreispumpen der Erzeuger- und Verbraucherkreise durchströmt zu werden.

## 7.6 Elektrischer Anschluss

### 7.6.1 Allgemein

Sämtliche elektrische Anschlussarbeiten dürfen nur von einer Elektrofachkraft oder einer Fachkraft für festgelegte Tätigkeiten unter Beachtung der

- Montage- und Gebrauchsanweisung,
- länderspezifischen Installationsvorschriften z.B. VDE 0100
- technischen Anschlussbedingungen der Energieversorger- und Versorgungsnetzbetreiber (z.B. TAB) und
- örtlicher Gegebenheiten

durchgeführt werden.

Zur Gewährleistung der Frostschutzfunktion darf der Wärmepumpenmanager nicht spannungsfrei geschaltet werden und die Wärmepumpe muss durchströmt werden.

Die Schaltkontakte der Ausgangsrelais sind entstört. Deshalb wird abhängig vom Innenwiderstand eines Messinstruments auch bei nicht geschlossenen Kontakten eine Spannung gemessen, die aber weit unterhalb der Netzspannung liegt.

An den Regler-Klemmen N1-J1 bis N1-J11; N1-J19; N1-J20; N1-J23 bis N1-J26; N17-J1 bis N17-J4; N17-J9; N17-J10; N0-J2 bis N0-J14 und der Klemmleisten X3 und X5.1 liegt Kleinspannung an. Wenn wegen eines Verdrahtungsfehlers an diese Klemmen Netzspannung angelegt wird, wird der Wärmepumpenmanager zerstört.

### 7.6.2 Elektrische Anschlussarbeiten

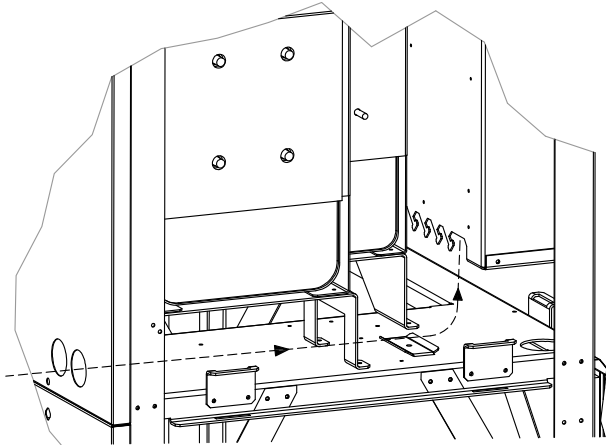
- 1) Die 4-adrige elektrische Versorgungsleitung für den Leistungsteil der Wärmepumpe wird vom Stromzähler der Wärmepumpe über das EVU-Sperrschütz (falls gefordert) in die Wärmepumpe geführt.  
Anschluss der Lastleitung am Schaltblech der Wärmepumpe über Klemmen X1: L1/L2/L3/PE.  
In der Leistungsverorgung für die Wärmepumpe ist eine allpolige Abschaltung mit mindestens 3 mm Kontaktöffnungsabstand (z.B. EVU-Sperrschütz, Leistungsschütz), sowie ein allpoliger Sicherungsautomat, mit gemeinsamer Auslösung aller Außenleiter, vorzusehen (Auslösestrom und Charakteristik gemäß Geräteinformation).

### **⚠ ACHTUNG!**

**Rechtsdrehfeld beachten: Bei falscher Verdrahtung wird das Anlaufen der Wärmepumpe verhindert. Ein entsprechender Warnhinweis wird im Wärmepumpenmanager angezeigt (Verdrahtung anpassen).**

- 2) Die 3-adrige elektrische Versorgungsleitung für den Wärmepumpenmanager (Heizungsregler N1) wird in die Wärmepumpe geführt.  
Anschluss der Steuerleitung am Schaltblech der Wärmepumpe über Klemmen X2: L/N/PE.  
Die Leistungsaufnahme der Wärmepumpe entnehmen Sie der Produktinformation oder dem Typschild.  
Die Versorgungsleitung (L/N/PE~230 V, 50 Hz) für den WPM muss an Dauerspannung liegen und ist aus diesem Grund vor dem EVU-Sperrschütz abzugreifen bzw. an den Haushaltsstrom anzuschließen, da sonst während der EVU-Sperre wichtige Schutzfunktionen außer Betrieb sind.
- 3) Das EVU-Sperrschütz (K22) mit 3 Hauptkontakten (1/3/5 / / 2/4/6) und einem Hilfskontakt (Schließer 13/14) ist entsprechend der Wärmepumpenleistung auszulegen und bauseits beizustellen.  
Der Schließer-Kontakt des EVU-Sperrschütz (13/14) wird von Klemmleiste X3/G zum Regler N1/J5-ID3 geschleift.  
**VORSICHT! Kleinspannung!**
- 4) Das Schütz (K20) für den Tauchheizkörper (E10) ist bei monoenergetischen Anlagen (2.WE) entsprechend der Heizkörperleistung auszulegen und bauseits beizustellen. Die Ansteuerung (230 V AC) erfolgt aus dem Wärmepumpenmanager über die Klemmen X2/N und Kontakt N1/J13-NO4 am WPM.
- 5) Das Schütz (K21) für die Flanschheizung (E9) im Warmwasserspeicher ist entsprechend der Heizkörperleistung auszulegen und bauseits beizustellen. Die Ansteuerung (230 V AC) erfolgt aus dem WPM über die Klemmen X2/N und Kontakt N1/J16-NO10.
- 6) Die Schütze der Punkte 3;4;5 werden in die Elektroverteilung eingebaut. Lastleitungen für eingebaute Heizungen sind gemäß den gültigen Normen und Vorschriften auszulegen und abzusichern.
- 7) Alle installierten elektrischen Leitungen müssen als dauerhafte und feste Verdrahtung ausgeführt sein.
- 8) Die Heizungsumwälzpumpe (M13) wird über den Kontakt N1-J13/NO5 angesteuert. Anschlusspunkte für die Pumpe sind Koppelrelais KM13/14 und X2/N.
- 9) Die Zusatzumwälzpumpe (M16) wird über den Kontakt N1-J16/NO9 angesteuert. Anschlusspunkte für die Pumpe sind Koppelrelais KM16/14 und X2/N.
- 10) Die Warmwasserladepumpe (M18) wird über den Kontakt N1-J13/NO6 angesteuert. Anschlusspunkte für die Pumpe sind Koppelrelais KM18/14 und X2/N.
- 11) Die Sole- bzw. Brunnenpumpe (M11) wird über den Kontakt Kältekreisregler N0/J18-Out3 angesteuert. Ein Koppelrelais ist in diesem Ausgang bereits integriert. Kommt eine andere Brunnenpumpe zum Einsatz ist der Motorschutzschalter bauseits zu überprüfen und ggf. zu ersetzen.  
Beim Anschluss der Lastleitung Brunnenpumpe muss gewährleistet sein, dass die Spannungsversorgung für diese Klemmen nicht vom Tarifschütz abgeschaltet werden kann, um die Abschaltverzögerung der Brunnenpumpe zu gewährleisten.

- 12) Bei der Wärmepumpen ist der Rücklauffühler integriert. Nur beim Einsatz eines doppelt differenzdrucklosen Verteilers muss der Anforderungsfühler in der Tauchhülse im Verteiler eingebaut werden. Dann werden die Einzeladern an den Klemmen X3/GND und Regler N1/J2-U2 angeklemt.
- 13) Der Außenfühler (R1) wird an den Klemmen X3/GND und Regler N1/J2-U1 angeklemt.
- 14) Der Warmwasserfühler (R3) liegt dem Warmwasserspeicher bei und wird an den Klemmen X3/GND und Regler N1/J2-U3 angeklemt.
- 15) Die Steckerleitung (bzw. der Stecker) des hydraulischen 4-Wege-Umschaltventil ist mit der in der Rückwand „oben“ fest montierte Steckerbuchse des Gerätes zu verbinden.



Alle Leitungen sind von hinten in das Gerät einzuführen und mit Kabelbindern am Schaltkasten zu fixieren. Des weiteren sind sie mit der Zugentlastung zu sichern.

### 7.6.3 Anschluss von elektronisch geregelten Umwälzpumpen

Elektronisch geregelte Umwälzpumpen weisen hohe Anlaufströme auf, die unter Umständen die Lebenszeit des Wärmepumpenmanagers verkürzen können. Aus diesem Grund, ist zwischen dem Ausgang des Wärmepumpenmanagers und der elektronisch geregelten Umwälzpumpe ein Koppelrelais zu installieren bzw. installiert. Dies ist nicht erforderlich, wenn der zulässige Betriebsstrom von 2 A und ein maximaler Anlaufstrom von 12 A der elektronisch geregelten Umwälzpumpe nicht überschritten wird, oder es liegt eine ausdrückliche Freigabe des Pumpenherstellers vor.

#### **⚠ ACHTUNG!**

**Es ist nicht zulässig über einen Relaisausgang mehr als eine elektronisch geregelte Umwälzpumpe zu schalten.**

## 8 Inbetriebnahme

### 8.1 Allgemein

Um eine ordnungsgemäße Inbetriebnahme zu gewährleisten, sollte diese von einem vom Werk autorisierten Kundendienst durchgeführt werden. Unter bestimmten Bedingungen ist damit eine zusätzliche Garantieleistung verbunden (vgl. Garantieleistung). Die Inbetriebnahme hat im Heizbetrieb zu erfolgen.

### 8.2 Vorbereitung

Vor der Inbetriebnahme müssen folgende Punkte geprüft werden:

- Alle Anschlüsse der Wärmepumpe müssen, wie in Kapitel 7 beschrieben, montiert sein.
- Die Wärmequellenanlage und der Heizkreis müssen gefüllt und geprüft sein.
- Der Schmutzfänger im Solekreis muss eingebaut sein.
- Im Sole- und Heizkreislauf müssen alle Schieber, die den korrekten Fluss behindern könnten, geöffnet sein.
- Der Wärmepumpenmanager muss gemäß seiner Gebrauchsanweisung auf die Heizungsanlage abgestimmt sein.
- Die montierte Baugruppe hydraulisches 4-Wege-Umschaltventil ist nach Installationsende bauseits hinreichend zu isolieren.

### 8.3 Vorgehensweise

Die Inbetriebnahme der Wärmepumpe erfolgt über den Wärmepumpenmanager.

#### **⚠ ACHTUNG!**

**Die Inbetriebnahme erfolgt gemäß der Montage- und Gebrauchsanweisung des Wärmepumpenmanagers.**

## 9 Reinigung / Pflege

### 9.1 Pflege

Um Betriebsstörungen durch Schmutzablagerungen in den Wärmetauschern zu vermeiden, ist dafür Sorge zu tragen, dass keinerlei Verschmutzungen in die Wärmequellen- und Heizungsanlage gelangen können. Sollte es dennoch zu derartigen Betriebsstörungen kommen, ist die Anlage wie unten angegeben zu reinigen.

### 9.2 Reinigung Heizungsseite

Sauerstoff kann im Heizwasserkreis, insbesondere bei Verwendung von Stahlkomponenten, Oxidationsprodukte (Rost) bilden. Diese gelangen über Ventile, Umwälzpumpen oder Kunststoffrohre in das Heizsystem. Deshalb sollte besonders bei der kompletten Verrohrung auf eine diffusionsdichte Installation geachtet werden.

#### **i HINWEIS**

**Zur Vermeidung von Ablagerungen (z.B. Rost) im Kondensator der Wärmepumpe wird empfohlen, ein geeignetes Korrosionsschutzsystem einzusetzen. Wir empfehlen diffusionsoffene Heizungsanlagen mit einer elektrophysikalischen Korrosionsschutzanlage auszurüsten (z.B. ELYSATOR-Anlage).**

Auch Reste von Schmier- und Dichtmitteln können das Heizwasser verschmutzen.

Sind die Verschmutzungen so stark, dass sich die Leistungsfähigkeit des Verflüssigers in der Wärmepumpe verringert, muss ein Installateur die Anlage reinigen.

Nach heutigem Kenntnisstand empfehlen wir, die Reinigung mit einer 5%-igen Phosphorsäure oder, falls häufiger gereinigt werden muss, mit einer 5%-igen Ameisensäure durchzuführen.

In beiden Fällen sollte die Reinigungsflüssigkeit Raumtemperatur haben. Es ist empfehlenswert, den Wärmetauscher entgegen der normalen Durchflussrichtung zu spülen.

Um zu verhindern, dass säurehaltiges Reinigungsmittel in den Heizungsanlagenkreislauf gelangt, empfehlen wir, das Spülgerät direkt an den Vor- und Rücklauf des Verflüssigers der Wärmepumpe anzuschließen.

Danach muss mit geeigneten neutralisierenden Mitteln gründlich nachgespült werden, um Beschädigungen durch eventuell im System verbliebene Reinigungsmittelreste zu verhindern.

Die Säuren sind mit Vorsicht anzuwenden und es sind die Vorschriften der Berufsgenossenschaften einzuhalten.

Die Herstellerangaben des Reinigungsmittels sind in jedem Fall zu beachten.

### 9.3 Reinigung Wärmequellenseite

#### **⚠ ACHTUNG!**

**Im Wärmequelleneintritt der Wärmepumpe ist der beiliegende Schmutzfänger zu montieren, um den Verdampfer gegen Verunreinigungen zu schützen.**

Einen Tag nach der Inbetriebnahme sollte das Filtersieb des Schmutzfängers gereinigt werden. Weitere Kontrollen sind je nach Verschmutzung festzulegen. Sind keine Verunreinigungen mehr erkennbar, kann das Sieb des Schmutzfängers ausgebaut werden, um die Druckverluste zu reduzieren.

## 10 Störungen / Fehlersuche

Diese Wärmepumpe ist ein Qualitätsprodukt und sollte störungsfrei arbeiten. Tritt dennoch eine Störung auf, wird diese im Display des Wärmepumpenmanagers angezeigt. Schlagen Sie dazu auf der Seite Störungen und Fehlersuche in der Montage- und Gebrauchsanweisung des Wärmepumpenmanagers nach.

Wenn die Störung nicht selbst behoben werden kann, verständigen Sie bitte den zuständigen Kundendienst.

#### **⚠ ACHTUNG!**

**Arbeiten an der Wärmepumpe dürfen nur vom autorisierten und sachkundigen Kundendienst durchgeführt werden.**

#### **⚠ ACHTUNG!**

**Vor Öffnen des Gerätes sind alle Stromkreise spannungsfrei zu schalten.**

## 11 Außerbetriebnahme / Entsorgung

Bevor die Wärmepumpe ausgebaut wird, ist die Maschine spannungsfrei zu schalten und abzuschleppen. Der Ausbau der Wärmepumpe muss durch Fachpersonal erfolgen. Umweltrelevante Anforderungen in Bezug auf Rückgewinnung, Wiederverwendung und Entsorgung von Betriebsstoffen und Bauteilen gemäß den gängigen Normen sind einzuhalten. Dabei ist besonders Wert auf eine fachgerechte Entsorgung des Kältemittels und Kälteöles zu legen.

## 12 Geräteinformation

<b>1</b>	<b>Typ- und Verkaufsbezeichnung</b>			SI 85TUR	
<b>2</b>	<b>Bauform</b>			Sole	
	Wärmequelle			Sole	
2.1	Ausführung			Reversibel	
2.2	Regler			integriert	
2.3	Wärmemengenzählung			integriert	
2.4	Aufstellungsort			Innen	
2.5	Leistungsstufen			2	
<b>3</b>	<b>Einsatzgrenzen</b>				
3.1	Heizwasser-Vorlauf	°C			+20 bis +60 -2
	Kühlwasser-Vorlauf	°C			+7 <sup>1</sup> / +9 <sup>2</sup> bis +20
	Sole (Wärmequelle, Heizen)	°C			-5 bis +25
	Sole (Wärmesenke, Kühlen)	°C			+10 bis +30
	Frostschutzmittel			Monoethylenglykol	
	Minimale Solekonzentration (-13°C Einfriertemperatur)			25 %	
<b>4</b>	<b>Leistungsangaben</b> <sup>3</sup>				
4.1	Heizen Durchfluss / freie Pressung			Sole	Heizwasser
	Nenndurchfluss nach EN 14511	bei B0 / W35-30	m <sup>3</sup> /h / Pa	19,2 / 52500	14,1 / 52900
		bei B0 / W45-40	m <sup>3</sup> /h / Pa	15,4 / 75400	12,9 / 60100
		bei B0 / W55-47	m <sup>3</sup> /h / Pa	14,3 / 82000	7,8 / 89000
	Minstdurchfluss		m <sup>3</sup> /h / Pa	14,3 / 82000	7,8 / 89000
4.2	Wärmeleistung / Leistungszahl <sup>3 4</sup>	Leistungsstufe		1	2
		bei B0 / W55	kW / ---	-	-
		bei B0 / W55-47	kW / ---	37,7 / 2,8	71,5 / 2,6
		bei B0 / W45-40	kW / ---	40,0 / 3,6	74,3 / 3,3
		bei B0 / W35-30	kW / ---	43,4 / 4,7	82,4 / 4,4
4.3	Kühlen Durchfluss / freie Pressung			Sole	Kühlwasser
	Minstdurchfluss		m <sup>3</sup> /h Pa	19,2 / 52500	14,1 / 52900
4.4	Kühlleistung / Leistungszahl <sup>3</sup>			1	2
		bei B20 / W9	kW / ---	-	100,0 / 5,9
		bei B20 / W7	kW / ---	47,4 / 6,1	-
		bei B20 / W18	kW / ---	54,6 / 6,7	109,2 / 6,1
		bei B10 / W9	kW / ---	-	99,7 / 6,4
		bei B10 / W7	kW / ---	45,5 / 7,4	-
		bei B10 / W18	kW / ---	46,9 / 7,3	102,0 / 6,4
4.5	Schall-Leistungspegel nach EN12102	dB(A)		69	
4.6	Schalldruck-Pegel in 1 m Entfernung <sup>5</sup>	dB(A)		53	
<b>5</b>	<b>Abmessungen, Anschlüsse und Gewicht</b>				
5.1	Geräteabmessungen <sup>6</sup>	H x B x L mm		1890 x 1350 x 750	
5.2	Gewicht der Transporteinheit(en) inkl. Verpackung	kg		635	
5.3	Geräteanschlüsse für Heizung	Zoll		R 2½"	
5.4	Geräteanschlüsse für Wärmequelle	Zoll		R 2½"	
5.5	Kältemittel / Gesamte-Füllmenge	Typ / kg		R410A / 14,0	
5.6	GWP-Wert / CO2-Äquivalent	--- / t		2088 / 29	
5.7	Kältekreis hermetisch geschlossen			ja	
5.8	Schmiermittel / Gesamt-Füllmenge	Typ / Liter		Polyolester (POE) / 7,8	
5.9	Volumen Heizwasser im Gerät	Liter		18	
5.10	Volumen Wärmeträger im Gerät	Liter		18	

<b>6</b>	<b>Elektrischer Anschluss</b>			
6.1	Nennspannung / Absicherung <sup>7</sup> / RCD-Typ <sup>8</sup>			3-/PE 400V (50Hz) / C63A / A
6.2	Steuerspannung / Absicherung / Typ			1-/N/PE 230V (50Hz) / C13A / A
6.3	Schutzart nach EN 60 529			IP21
6.4	Anlaufstrom m. Sanftanlasser		A	62
6.5	Nennaufnahme <sup>3</sup>	B0 W35 / max. Aufnahme	kW	18,6 / 33
6.6	Nennstrom	B0 W35 / cosφ	A / ---	33,5 / 0,8
6.7	Leistungsaufnahme Verdichterschutz(pro Verdichter)			90; thermostatisch geregelt
6.8	Leistungsaufnahme Pumpen			bis 1,25
<b>7</b>	<b>Entspricht den europäischen Sicherheitsbestimmungen</b>			<sup>9</sup>
<b>8</b>	<b>Sonstige Ausführungsmerkmale</b>			
8.1	Wasser im Gerät gegen Einfrieren geschützt <sup>10</sup>			ja
8.2	max. Betriebsüberdruck (Wärmequelle/Wärmesenke)			bar 3,0

1. 1 Verdichterbetrieb

2. 2 Verdichterbetrieb

3. Diese Angaben charakterisieren die Größe und die Leistungsfähigkeit der Anlage nach EN 14511.  
Für wirtschaftliche und energetische Betrachtungen sind Bivalenzpunkt und Regelung zu berücksichtigen.  
Diese Angaben werden ausschließlich mit sauberen Wärmeübertragern erreicht.  
Hinweis zur Pflege, Inbetriebnahme und Betrieb sind den entsprechenden Abschnitten der Montage- und Gebrauchsanweisung zu entnehmen.  
Dabei bedeuten z.B. B10 / W55: Wärmequellentemperatur 10 °C und Heizwasser-Vorlauftemperatur 55 °C

4. Die Leistungszahlen gelten mit den im Lieferumfang enthaltenen Umwälzpumpen.

5. Der angegebene Schalldruckpegel entspricht dem Betriebsgeräusch der Wärmepumpe im Heizbetrieb bei 35° C Vorlauftemperatur.  
Der angegebene Schalldruckpegel stellt den Freifeldpegel dar. Je nach Aufstellungsort kann der Messwert um bis zu 16db(A) abweichen.

6. Beachten Sie, dass der Platzbedarf für Rohranschluss, Bedienung und Wartung größer ist

7. gemeinsame Abschaltung aller Phasen (nicht zwingend N)

8. RCD-Einbau abhängig von Vorschriften der vorherrschenden Bedingungen.

9. siehe CE-Konformitätserklärung

10. Die Heizungsumwälzpumpe und der Wärmepumpenmanager müssen immer betriebsbereit sein.



# 13 Produktinformationen gemäß Verordnung (EU) Nr.813/2013, Anhang II, Tabelle 2

Angabe				Symbol	Wert	Einheit	Angabe				Symbol	Wert	Einheit
<b>Erforderliche Angaben über Raumheizgeräte und Kombiheizgeräte mit Wärmepumpe</b>													
Modell		SI 85TUR											
Luft-Wasser-Wärmepumpe:		nein											
Wasser-Wasser-Wärmepumpe:		nein											
Sole-Wasser-Wärmepumpe:		ja											
Niedertemperatur-Wärmepumpe:		nein											
Mit Zusatzheizgerät:		nein											
Kombiheizgerät mit Wärmepumpe:		nein											
Die Parameter sind für eine Mitteltemperaturanwendung anzugeben, außer für die Niedertemperatur-Wärmepumpen. Für Niedertemperatur-Wärmepumpen sind die Parameter für eine Niedertemperaturanwendung anzugeben.													
Die Parameter sind für durchschnittliche Klimaverhältnisse anzugeben:													
<b>Wärmenennleistung (*)</b>		<i>P<sub>rated</sub></i>	72	kW	<b>Jahreszeitbedingte Raumheizungs-Energieeffizienz</b>		$\eta_s$	121	%				
Angegebene Leistung für Teillast bei Raumlufttemperatur 20 °C und Außenlufttemperatur T <sub>j</sub>				Angegebene Leistungszahl oder Heizzahl für Teillast bei Raumlufttemperatur 20 °C und Außenlufttemperatur T <sub>j</sub>									
T <sub>j</sub> = - 7°C	<i>P<sub>dh</sub></i>	72,5	kW	T <sub>j</sub> = - 7°C	<i>COP<sub>d</sub></i>	2,72	-						
T <sub>j</sub> = + 2°C	<i>P<sub>dh</sub></i>	75,9	kW	T <sub>j</sub> = + 2°C	<i>COP<sub>d</sub></i>	3,22	-						
T <sub>j</sub> = + 7°C	<i>P<sub>dh</sub></i>	78,0	kW	T <sub>j</sub> = + 7°C	<i>COP<sub>d</sub></i>	3,60	-						
T <sub>j</sub> = + 12°C	<i>P<sub>dh</sub></i>	80,1	kW	T <sub>j</sub> = + 12°C	<i>COP<sub>d</sub></i>	4,05	-						
T <sub>j</sub> = Bivalenttemperatur	<i>P<sub>dh</sub></i>	71,5	kW	T <sub>j</sub> = Bivalenttemperatur	<i>COP<sub>d</sub></i>	2,60	-						
T <sub>j</sub> = Betriebstemperaturgrenzwert	<i>P<sub>dh</sub></i>	71,5	kW	T <sub>j</sub> = Betriebstemperaturgrenzwert	<i>COP<sub>d</sub></i>	2,60	-						
Für Luft-Wasser-Wärmepumpen:				Für Luft-Wasser-Wärmepumpen:									
T <sub>j</sub> = -15°C (wenn TOL < -20°C)	<i>P<sub>dh</sub></i>	71,5	kW	T <sub>j</sub> = -15°C (wenn TOL < -20°C)	<i>COP<sub>d</sub></i>	2,60	-						
Bivalenttemperatur	T <sub>biv</sub>	-10	°C	Für Luft-Wasser-Wärmepumpen:	TOL	-10	°C						
Leistung bei zyklischem Intervall-Heizbetrieb				Leistungszahl bei zyklischem Intervall-Heizbetrieb									
	<i>P<sub>cycl</sub></i>	-	kW		<i>COP<sub>cycl</sub></i>	-	-						
Minderungsfaktor (**)				Grenzwert der Betriebstemperatur des Heizwassers									
	<i>C<sub>dh</sub></i>	0,9	-		WTOL	60	°C						
Stromverbrauch in anderen Betriebsarten als dem Betriebszustand				Zusatzheizgerät									
Aus-Zustand	<i>P<sub>OFF</sub></i>	0,015	kW	Wärmenennleistung (*)	<i>P<sub>sup</sub></i>	0,00	kW						
Thermostat-aus-Zustand	<i>P<sub>TO</sub></i>	0,020	kW	Art der Energiezufuhr	Elektrisch								
Bereitschaftszustand	<i>P<sub>SB</sub></i>	0,015	kW										
Betriebszustand mit Kurbelgehäuseheizung	<i>P<sub>CK</sub></i>	0,180	kW										
Sonstige Elemente													
Leistungssteuerung		fest		Für Luft-Wasser-Wärmepumpen: Nenn-Luftdurchsatz, außen		-	--	m <sup>3</sup> /h					
Schalleistungspegel, innen/außen		<i>L<sub>WA</sub></i>	69/--	dB	Für Wasser/Sole-Wasser-Wärmepumpen: Wasser- oder Sole-Nenndurchsatz		-	14,3	m <sup>3</sup> /h				
Stickoxidausstoß		<i>NO<sub>x</sub></i>	-	(mg/kWh)									
Kombiheizgerät mit Wärmepumpe													
<b>Angegebenes Lastprofil</b>				--		<b>Warmwasserbereitungs-Energieeffizienz</b>		$\eta_{wh}$	--	%			
Täglicher Stromverbrauch		<i>Q<sub>elec</sub></i>	--	kWh	Täglicher Brennstoffverbrauch		<i>Q<sub>fuel</sub></i>	--	kWh				
Kontakt		Glen Dimplex Deutschland GmbH, Am Goldenen Feld 18, 95326 Kulmbach											
(*) Für Heizgeräte und Kombiheizgeräte mit Wärmepumpe ist die Wärmenennleistung <i>P<sub>rated</sub></i> gleich der Auslegungslast im Heizbetrieb <i>P<sub>desingh</sub></i> und die Wärmenennleistung eines Zusatzheizgerätes <i>P<sub>sup</sub></i> gleich der zusätzlichen Heizleistung <i>sup(T<sub>j</sub>)</i> .													
(**) Wird der <i>C<sub>dh</sub></i> -Wert nicht durch Messung bestimmt, gilt für den Minderungsfaktor der Vorgabewert <i>C<sub>dh</sub></i> = 0,9													
(-- ) Nicht zutreffend													

## 14 Garantieurkunde

### Glen Dimplex Thermal Solutions

Garantieurkunde GDTS

(Heizungs-Wärmepumpen, Zentrale Wohnlüftungsgeräte)  
gültig für Deutschland und Österreich

(Ausgabestand 11/2019)

Die nachstehenden Bedingungen, die die Voraussetzungen und den Umfang unserer Garantieleistung umschreiben, lassen die Gewährleistungsverpflichtungen des Verkäufers aus dem Kaufvertrag mit dem Endabnehmer unberührt. Für die Geräte leisten wir Garantie gemäß nachstehenden Bedingungen:

Wir beheben unentgeltlich nach Maßgabe der folgenden Bedingungen Mängel am Gerät, die auf einem Material und/oder Herstellungsfehler beruhen, wenn sie uns unverzüglich nach Feststellung und innerhalb von 24 Monaten nach Lieferung an den Erstendabnehmer gemeldet werden. Bei Ersatzteilen und bei gewerblichem Gebrauch innerhalb von 12 Monaten.

Dieses Gerät fällt nur dann unter diese Garantie, wenn es von einem Kunden in einem der Mitgliedstaaten der Europäischen Union gekauft wurde, es bei Auftreten des Mangels in Deutschland oder Österreich betrieben wird und Garantieleistungen auch in Deutschland oder Österreich erbracht werden können.

Die Behebung der von uns als garantispflichtig anerkannten Mängel geschieht dadurch, dass die mangelhaften Teile unentgeltlich nach unserer Wahl instandgesetzt oder durch einwandfreie Teile ersetzt werden. Durch Art oder Ort des Einsatzes des Gerätes oder schlechte Zugänglichkeit des Gerätes bedingte außergewöhnliche Kosten der Nachbesserung werden nicht übernommen. Der freie Gerätezugang muss durch den Kunden gestellt werden. Ausgebauete Teile, die wir zurücknehmen, gehen in unser Eigentum über. Die Garantiezeit für Nachbesserungen und Ersatzteile endet mit dem Ablauf der ursprünglichen Garantiezeit für das Gerät. Die Garantie erstreckt sich nicht auf leicht zerbrechliche Teile, die den Wert oder die Gebrauchstauglichkeit des Gerätes nur unwesentlich beeinträchtigen. Es ist jeweils der Original-Kaufbeleg mit Kauf- und/oder Lieferdatum vorzulegen.

Eine Garantieleistung entfällt, wenn vom Kunden oder einem Dritten die entsprechenden VDE-Vorschriften, die Bestimmungen der örtlichen Versorgungsunternehmen oder unsere Montage- und Gebrauchsanweisung sowie die in den Projektierungsunterlagen enthaltenen Hinweise zu Wartungsarbeiten oder Einbindungsschemen nicht beachtet worden sind oder wenn unser funktionsnotwendiges Zubehör nicht eingesetzt wurde. Durch etwa seitens des Kunden oder Dritter unsachgemäß vorgenommenen Änderungen und Arbeiten, wird die Haftung für die daraus entstehenden Folgen aufgehoben. Die Garantie erstreckt sich auf das Gerät und vom Lieferer bezogene Teile. Nicht vom Lieferer bezogene Teile und Geräte-/Anlagenmängel, die auf nicht vom Lieferer bezogene Teile zurückzuführen sind, fallen nicht unter den Garantieanspruch.

Bei endgültig fehlgeschlagener Nachbesserung wird der Hersteller entweder kostenfreien Ersatz liefern oder den Minderwert vergüten. Im Falle einer Ersatzlieferung behalten wir uns die Geltendmachung einer angemessenen Nutzungsanrechnung für die bisherige Nutzungszeit vor. Weitergehende oder andere Ansprüche, insbesondere solche auf Ersatz außerhalb des Gerätes entstandenen Schäden, sind ausgeschlossen.

Eine Verlängerung der Garantie auf 60 Monate oder mehr für Heizungs-Wärmepumpen und zentrale Wohnlüftungsgeräte ab dem Datum der Inbetriebnahme wird gemäß den nachfolgenden Bedingungen gewährt

Voraussetzung für die Übernahme der verlängerten Garantie ist eine kostenpflichtige Feststellung der Betriebstauglichkeit (siehe Pauschalen in der Servicepreisliste) durch den autorisierten Systemtechnik-Kundendienst mit Protokoll zur Betriebstauglichkeitsfeststellung innerhalb einer Betriebszeit (Verdichterlaufzeit) von weniger als 150 Stunden. Die Beauftragung der kostenpflichtigen Feststellung der Betriebstauglichkeit durch den Systemtechnik-Kundendienst erfolgt schriftlich mit dem entsprechenden Auftragsformular oder mittels der Online-Beauftragung im Internet ([www.dimplex.de/garantieverlaengerung](http://www.dimplex.de/garantieverlaengerung)). Voraussetzung zur Bestätigung der Garantiezeitverlängerung ist die vollständige Bezahlung der Pauschale. Falls im Protokoll der Betriebstauglichkeitsfeststellung Mängel vermerkt sind, müssen diese beseitigt werden. Die Bestätigung der Garantiezeitverlängerung erfolgt von unten angegebener Adresse nach erfolgreicher Feststellung der Betriebstauglichkeit und der Einreichung des Protokolls durch den Systemtechnik-Kundendienst an GDTS. Voraussetzung ist die Prüfung der Daten im Protokoll der Betriebstauglichkeitsfeststellung und die Zustimmung durch GDTS. Die Garantie endet spätestens 72 Monate ab Auslieferung Werk bzw. 78 Monate ab Fertigungsdatum.

Die Pauschale beinhaltet den Arbeitsaufwand für die Feststellung der Betriebstauglichkeit sowie die Fahrtkosten. Es wird keine Haftung für die ordnungsgemäße Planung, Dimensionierung und Ausführung der Gesamtanlage übernommen. Die Behebung von Anlagemängeln und Wartezeiten sind Sonderleistungen.

Die aktuellen Pauschalen und die damit verbundenen Leistungsumfänge sind im Internet unter: <http://www.dimplex.de/garantieverlaengerung> hinterlegt. Hier ist ebenfalls eine Online-Beauftragung integriert.

#### Glen Dimplex Thermal Solutions

Glen Dimplex Deutschland GmbH  
Abteilung: Service  
Am Goldenen Feld 18  
95326 Kulmbach

Tel.-Nr.: +49 (0) 9221 709 545  
Fax.-Nr.: +49 (0) 9221 709 924545  
E-Mail-Adresse: [service@gdts.one](mailto:service@gdts.one)  
Internet: [www.gdts.one](http://www.gdts.one)  
[www.dimplex.de/garantieverlaengerung](http://www.dimplex.de/garantieverlaengerung)  
[www.dimplex.de/serviceauftrag](http://www.dimplex.de/serviceauftrag)

Für die Auftragsbearbeitung werden der **Typ**, die **Seriennummer S/N**, das **Fertigungsdatum FD** und falls angegeben der Kundendienstindex **KI** des Gerätes benötigt.

Diese Angaben befinden sich auf dem Typschild des Gerätes.

#### Kundendienstadresse:

## Table of contents

<b>1</b>	<b>Please Read Immediately .....</b>	<b>EN-2</b>
1.1	Important Information.....	EN-2
1.2	Intended Use .....	EN-2
1.3	Legal regulations and directives .....	EN-3
1.4	Energy-Efficient Use of the Heat Pump .....	EN-3
<b>2</b>	<b>Purpose of the Heat Pump.....</b>	<b>EN-3</b>
2.1	Application .....	EN-3
2.2	Operation principle.....	EN-3
2.3	Functional description for integrated thermal energy metering .....	EN-3
<b>3</b>	<b>Scope for Delivery .....</b>	<b>EN-4</b>
3.1	Basic device .....	EN-4
3.2	Accessories pack.....	EN-4
<b>4</b>	<b>Accessories.....</b>	<b>EN-4</b>
4.1	Connecting Flanges .....	EN-4
4.2	Remote control.....	EN-4
4.3	Building management technology.....	EN-4
<b>5</b>	<b>Transport.....</b>	<b>EN-5</b>
<b>6</b>	<b>Installation .....</b>	<b>EN-5</b>
6.1	General.....	EN-5
6.2	Sound Emissions.....	EN-5
<b>7</b>	<b>Assembly .....</b>	<b>EN-6</b>
7.1	General.....	EN-6
7.2	Assembling the hydraulic 4-way reversing valve.....	EN-6
7.3	Connection on heating side .....	EN-8
7.4	Connection on heat source side.....	EN-8
7.5	Temperature sensor .....	EN-9
7.6	Electrical connection .....	EN-10
<b>8</b>	<b>Start-Up .....</b>	<b>EN-11</b>
8.1	General.....	EN-11
8.2	Preparation.....	EN-11
8.3	Procedure .....	EN-11
<b>9</b>	<b>Cleaning / Maintenance .....</b>	<b>EN-12</b>
9.1	Maintenance .....	EN-12
9.2	Cleaning the Heating System .....	EN-12
9.3	Cleaning the Heat Source System .....	EN-12
<b>10</b>	<b>Faults / Troubleshooting .....</b>	<b>EN-12</b>
<b>11</b>	<b>Decommissioning / Disposal.....</b>	<b>EN-12</b>
<b>12</b>	<b>Device Information .....</b>	<b>EN-13</b>
<b>13</b>	<b>Product information as per Regulation (EU) No 813/2013, Annex II, Table 2 .....</b>	<b>EN-15</b>
	<b>Anhang / Appendix / Annexes .....</b>	<b>A-I</b>
	Maßbild / Dimension drawing / Schéma coté .....	A-II
	Diagramme / Characteristic Curves / Diagrammes .....	A-IV
	Einbindungsschemen / Integration diagram / Schémad'intégration.....	A-VIII
	Konformitätserklärung / Declaration of Conformity / Déclaration de conformité .....	A-XII

# 1 Please Read Immediately

## 1.1 Important Information

### **⚠ ATTENTION!**

Any work on the heat pump may only be performed by an authorised and qualified customer service.

### **⚠ ATTENTION!**

When operating or maintaining this heat pump, the legal requirements of the country where the heat pump is operated apply. Depending on the refrigerant quantity, the heat pump must be inspected for leaks at regular intervals by a certified technician, and these inspections must be recorded.

### **⚠ ATTENTION!**

If the heat pump or circulating pump is controlled externally, a flow rate switch is required to prevent the compressor from being switched on when there is no volume flow.

### **⚠ ATTENTION!**

The heat pump must not be tilted more than 45° (in any direction).

### **⚠ ATTENTION!**

Before commissioning, the transport fastening must be removed.

### **⚠ ATTENTION!**

The heating system must be flushed prior to connecting the heat pump.

### **⚠ ATTENTION!**

The maximum test pressure in the heating circuit and the brine circuit is 6.0 bar. This value must not be exceeded.

### **⚠ ATTENTION!**

With fully demineralized water, it is important to ensure that the minimum permissible pH value of 7.5 (minimum permissible value for copper) is complied with. Failure to comply with this value can result in the heat pump being destroyed.

### **⚠ ATTENTION!**

The supplied strainer must be fitted in the heat source inlet of the heat pump in order to protect the evaporator against the ingress of impurities.

### **⚠ ATTENTION!**

It is recommended that the brine circuit side be equipped with the flow rate switch available as an option.

### **⚠ ATTENTION!**

The brine solution must contain at least 25 % of an antifreeze agent on a mono-ethylene glycol or propylene glycol basis and must be mixed prior to filling.

### **⚠ ATTENTION!**

Ensure the rotary field is clockwise when connecting the mains cables (if the rotary field is not clockwise, the heat pump will not work properly, is very loud and may cause damage to the compressor).

### **⚠ ATTENTION!**

It is not permitted to connect more than one electronically regulated circulating pump via a relay output.

### **⚠ ATTENTION!**

Commissioning is to be effected in accordance with the installation and operating manual of the heat pump manager.

### **⚠ ATTENTION!**

Disconnect all electrical circuits from the power supply before opening the enclosure.

## 1.2 Intended Use

This device is only intended for use as specified by the manufacturer. Any other use beyond that intended by the manufacturer is prohibited. This requires the user to abide by the relevant project planning documents. Please refrain from tampering with or altering the device.

## 1.3 Legal regulations and directives

This heat pump is designed for use in a domestic environment according to Article 1, Paragraph 2 k) of EU directive 2006/42/EU (machinery directive) and is thus subject to the requirements of EU directive 2014/35/EU (low-voltage directive). It is thus also intended for use by non-professionals for heating shops, offices and other similar working environments, in agricultural establishments and in hotels, guest houses and similar / other residential buildings.

This heat pump conforms to all relevant DIN/VDE regulations and EU directives. For details refer to the EC Declaration of Conformity in the appendix.

The electrical connection of the heat pump must be performed according to and conforming with all relevant VDE, EN and IEC standards. Beyond that, the connection requirements of the local utility companies have to be observed.

The heat pump is to be connected to the heat source system or the heating system in accordance with all applicable regulations.

This unit can be used by children aged 8 and over and by persons with limited physical, sensory or mental aptitude or lack of experience and/or knowledge, providing they are supervised or have been instructed in the safe use of the unit and understand the associated potential dangers.

Children must not play with the device. Cleaning and user maintenance must not be carried out by children without supervision.

### **⚠ ATTENTION!**

**Any work on the heat pump may only be performed by an authorised and qualified customer service.**

### **⚠ ATTENTION!**

**When operating or maintaining this heat pump, the legal requirements of the country where the heat pump is operated apply. Depending on the refrigerant quantity, the heat pump must be inspected for leaks at regular intervals by a certified technician, and these inspections must be recorded.**

More information is available in the chapter Care / Cleaning.

## 1.4 Energy-Efficient Use of the Heat Pump

By operating this heat pump you contribute to the protection of our environment. The heating or cooling system and the heat source must be properly designed and dimensioned to ensure efficient operation. In particular, it is important to keep water flow temperatures as low as possible. All energy consumers connected should therefore be suitable for low flow temperatures. A 1 K higher heating water temperature corresponds to an increase in power consumption of approx. 2.5 %. Low-temperature heating systems with flow temperatures between 30 °C and 50 °C are optimally suited for energy-efficient operation.

## 2 Purpose of the Heat Pump

### 2.1 Application

The brine-to-water heat pump is to be used exclusively for the heating and cooling of heating water. It can be used in new or existing heating systems. A mixture of water and frost protection (brine) is used as a heat transfer medium in the heat source system. Borehole heat exchangers, ground heat collectors or similar systems can be used as the heat source system.

### 2.2 Operation principle

#### Heating

The heat generated by the sun, wind and rain is stored in the ground. This heat stored in the ground is collected at low temperature by the brine circulating in the ground collector, ground coil or similar device.

A circulating pump then conveys the warmed brine to the evaporator of the heat pump. There, the heat is given off to the refrigerant in the refrigeration cycle. When so doing, the brine cools so that it can again take up heat energy in the brine circuit.

The refrigerant is drawn in by the electrically driven compressor, is compressed and "pumped" to a higher temperature level. The electrical power needed to run the compressor is not lost in this process, but most of the generated heat is transferred to the refrigerant.

Subsequently, the refrigerant is passed through the condenser where it transfers its heat energy to the heating water. Based on the thermostat setting, the heating water is thus heated to up to 60 °C.

#### Cooling

The functions of the evaporator and the liquifier are reversed in the "Cooling" operating mode.

The heating water gives up its heat to the refrigerant via the liquifier which is now functioning as an evaporator. The refrigerant is pumped to a higher temperature level using the compressor. Heat passes into the brine via the liquifier (evaporator in heating operation) and consequently into the ground.

### 2.3 Functional description for integrated thermal energy metering

The compressor manufacturer's performance specifications for different pressure levels are stored in the heat pump software. Two additional pressure sensors for determining the current pressure level are installed in the refrigerating circuit, one before and after the compressor. The current heat output can be calculated from the compressor data stored in the software and the current pressure level. The integral for the heat output over the runtime gives the quantity of thermal energy supplied by the heat pump, which is displayed separately for heating, domestic hot water preparation and swimming pool water preparation on the manager's display.

## 3 Scope for Delivery

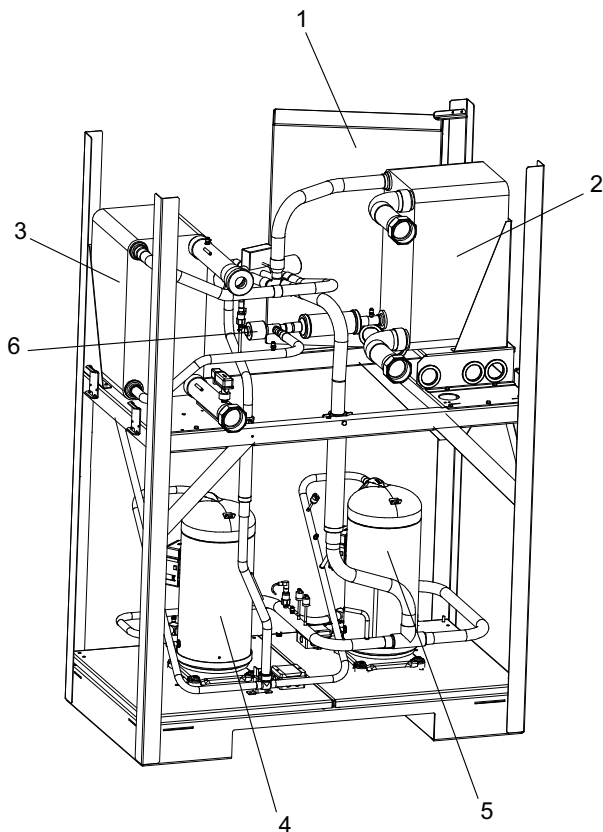
### 3.1 Basic device

The basic device consists of a ready-to-use heat pump for indoor installation, complete with sheet metal casing, control panel and integrated heat pump manager. The refrigerant circuit is hermetically sealed. It contains the Kyoto protocol approved refrigerant R410A with a GWP value of 2088. It is CFC-free, does not deplete ozone and is non-flammable.

All components required for the operation of the heat pump are located in the control box. An external temperature sensor including fixing accessories, a dirt trap and a flow rate switch, is supplied with the heat pump. The supply for the load current and the control voltage must be installed by the customer.

The circulating pumps (brine and heating water side) included in the scope of supply must be installed in accordance with the hydraulic diagrams (see cap. 3 on page VIII) or the development documents. The electrical connection of the circulating pumps must be established in accordance with Cap. 7.6.3 on page 11.

Both the heat source system and the brine circuit manifold must be provided on-site.



- 1) Switch box
- 2) Evaporator
- 3) Liquefier
- 4) Compressor 1
- 5) Compressor 2
- 6) Expansion valve

### 3.2 Accessories pack

- 1x dirt trap 2½" DN65 for the heat source side
- 1x hydraulic 4-way reversing valve DN 65 with actuator + connection cable mounted
- 4x threaded flange 2"
- 4x flange gasket 2½"
- 16x screws M12 x 50
- 16x washers 13 DIN 125
- Annular spring 12.2 DIN 127
- 16x nut M12
- 2x double nipples 2½"
- 1x assembly and usage instructions user
- 1x assembly and usage instructions technician
- 1x pipe assembly heating water flow
- 1x pipe assembly heating water return
- 1x external sensor

## 4 Accessories

### 4.1 Connecting Flanges

The device can optionally be switched to flange connection using the flat-sealing connection flange.

### 4.2 Remote control

A remote control adds convenience and is available as a special accessory. Operation and menu navigation are identical to those of the heat pump manager. Connection takes place via an interface (special accessories) with RJ 12 Western plug.

#### **i NOTE**

**In the case of heating controllers with a removable operating element, this can also be used directly as a remote control.**

### 4.3 Building management technology

The heat pump manager can be connected to a building management system network via supplementation of the relevant interface plug-in card. The supplementary installation instructions of the interface card must be consulted regarding the exact connection and parameterisation of the interface.

The following network connections can be made on the heat pump manager:

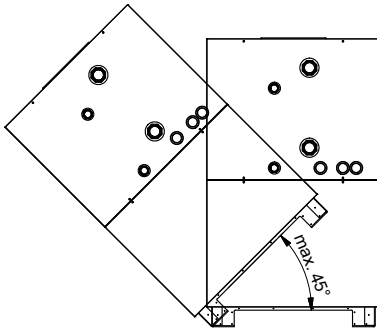
- Modbus
- EIB, KNX
- Ethernet

#### **⚠ ATTENTION!**

**If the heat pump or circulating pump is controlled externally, a flow rate switch is required to prevent the compressor from being switched on when there is no volume flow.**

## 5 Transport

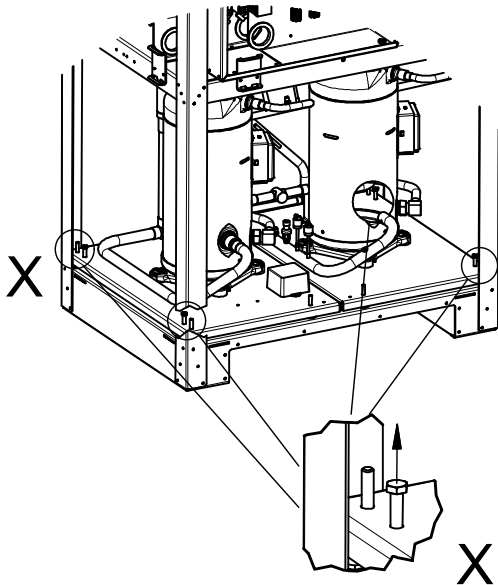
A lift truck is suited for transporting the unit on a level surface. The device can be lifted from the rear or front on even ground using a lift truck or fork-lift truck for transportation.



### **⚠ ATTENTION!**

**The heat pump must not be tilted more than 45° (in any direction).**

After transportation, the transport fastening in the device is to be removed from both sides of the base.



### **⚠ ATTENTION!**

**Before commissioning, the transport fastening must be removed.**

All panelling can be removed to allow accessing the inside of the device.

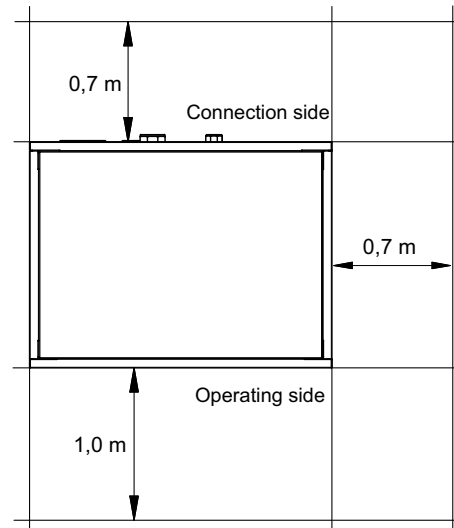
To remove the panelling, open the individual covers by unscrewing the respective turn-lock fasteners and then gently tilting the covers away from the device. Then lift them up out of the mountings. The rear panelling is fixed with screws that have to be loosened to remove the panels.

## 6 Installation

### 6.1 General

The brine-to-water heat pump must be installed in a frost-free, dry room on an even, smooth and horizontal surface. The entire frame should lie directly on the floor to ensure an adequate soundproof seal. Failing this, additional sound insulation measures may become necessary.

The heat pump must be installed so that maintenance work can be carried out without hindrance. This is ensured when observing the distances to solid walls as shown in the figure.



Neither frost nor temperatures higher than 35 °C must occur in the installation location at any time of the year.

### 6.2 Sound Emissions

The heat pump offers silent operation due to efficient sound insulation. Any vibration transmission to the foundation or the heating system can be largely prevented by internal sound decoupling measures.

## 7 Assembly

### 7.1 General

The following connections need to be established on the heat pump:

- Flow and return of the brine (heat source system)
- Assembly of the hydraulic 4-way reversing valve Y12
- with the double nipples (2½") provided, all connections on the heat pump can also be used as external thread sealing
- Flow/return heating to the hydraulic 4-way reversing valve
- Power supply
- Temperature sensor

### 7.2 Assembling the hydraulic 4-way reversing valve

#### 7.2.1 Assembly preparation SI 85TUR

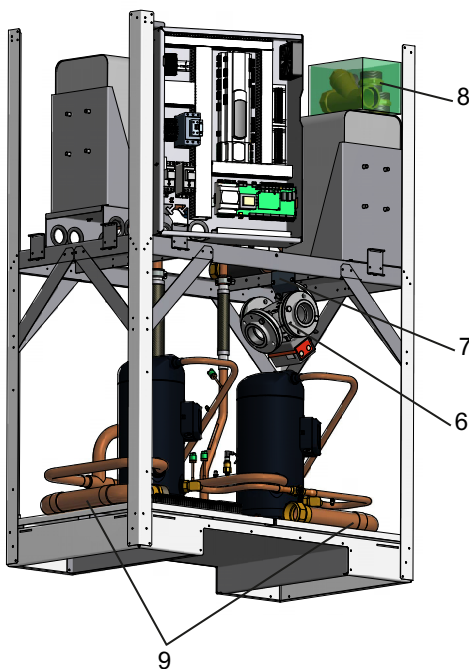


Fig. 7.1:

The hydraulic 4-way reversing valve (6) preassembled with the actuator is fixed on a transport plate (7) inside the unit with its threaded flanges (see Fig. 7.1 on page 6). After dismantling the hydraulic 4-way reversing valve from the device compartment, the transport plate (7) must be removed. The threaded flanges of the 4-way reversing valve must be loosened. The connections elements and the flange gaskets are placed, together with the protective filter in the accessory box (8), on the plate heat exchanger. Two preassembled pipe assemblies (9) are placed on the baseplate of the heat pump. These pipe assemblies must be connected with the threaded flanges as shown in Fig. 7.2 on page 6.

#### 7.2.2 Assembly

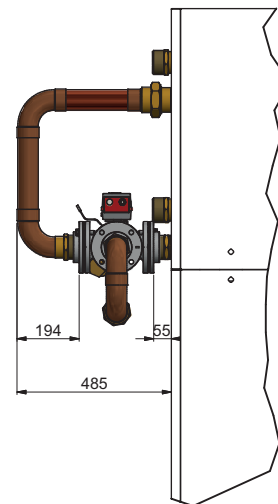


Fig. 7.2:

The clearances shown in Fig. 7.2 on page 6 must be achieved with the sealing process between the double nipple and threaded flange on the heat pump on the one hand, and between the "heating water flow" pipe assembly and threaded flange on the other. When the required installation position is achieved, the flanges with the accompanying seals must be connected with the hydraulic 4-way reversing valve using screws, washers and spring washers.

The hydraulic 4-way reversing valve can be mounted in the four positions shown Fig. 7.3 on page 7 to Fig. 7.6 on page 7. The correct position of the motor control lever is pointed out again in detail according to its installation position and depending on the operating mode (heating or cooling).



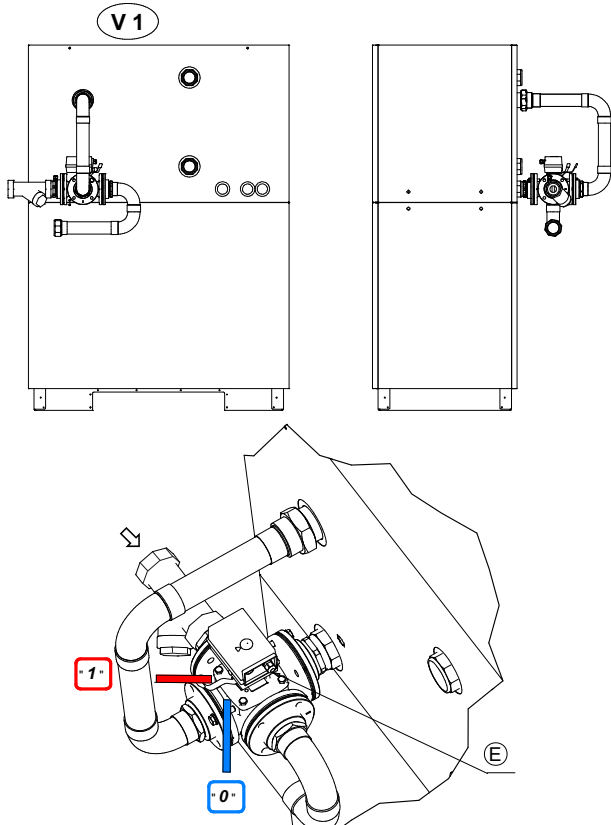


Fig. 7.3:hydraulic 4-way reversing valve HW flow and return to the left

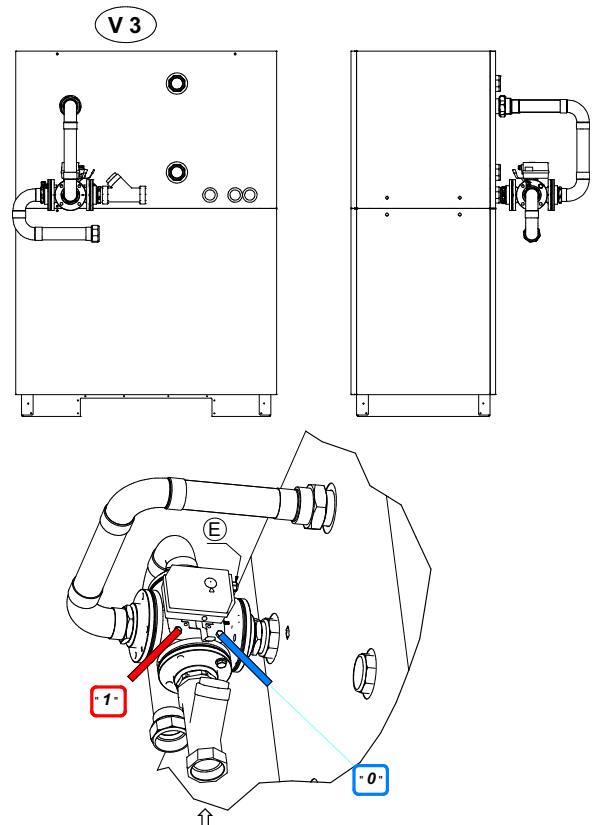


Fig. 7.5:hydraulic 4-way reversing valve HW flow and return to the right

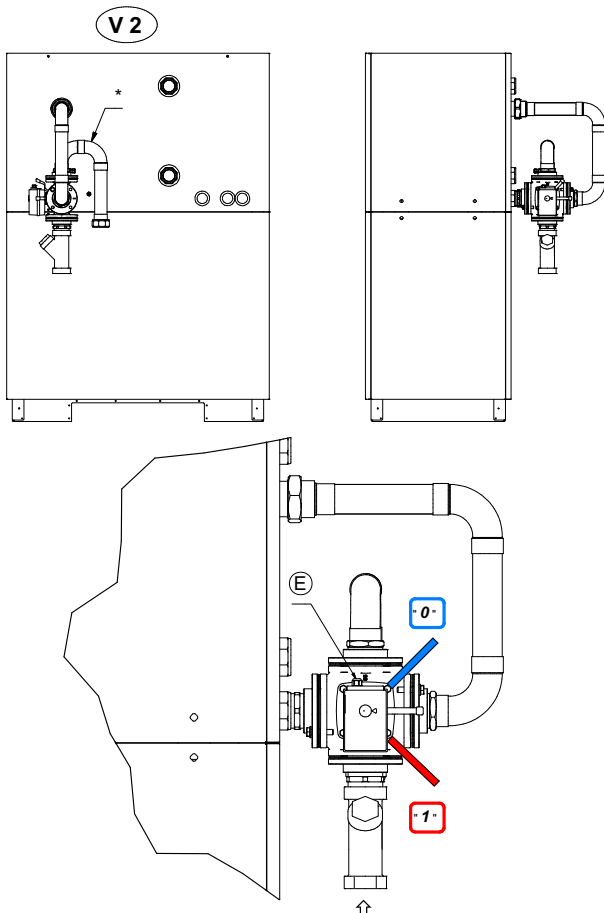


Fig. 7.4:hydraulic 4-way reversing valve HW flow and return down\*

\* With the HW flow installation versions pointed downwards, a suitable purging facility must be installed in the flow pipe or in the subsequent heating circuit.

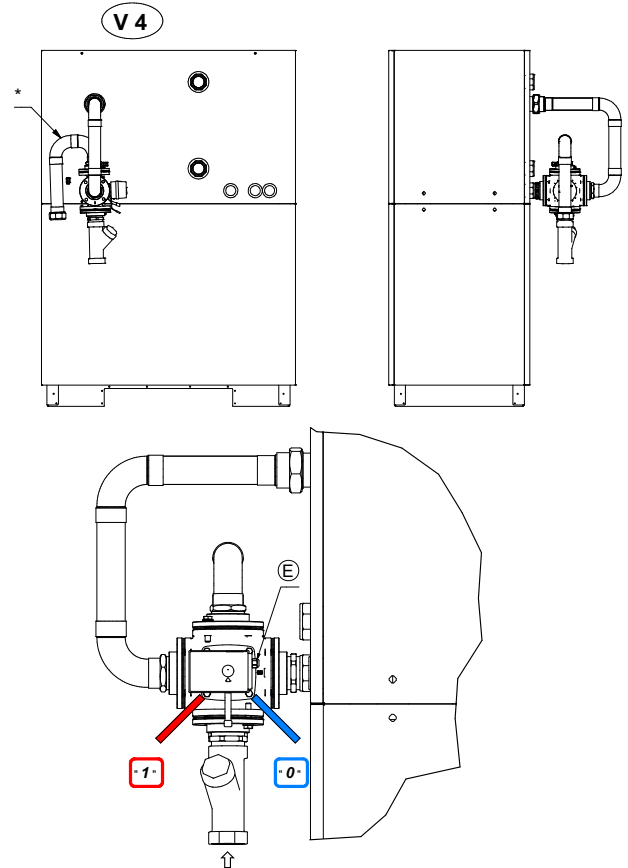


Fig. 7.6:hydraulic 4-way reversing valve HW flow and return down\*

- "0" -- cooling operation
- "1" -- heating operation
- "E" -- Electrical connection side actuator
- "↑" -- Input heat pump

## 7.3 Connection on heating side

### **⚠ ATTENTION!**

**The heating system must be flushed prior to connecting the heat pump.**

Before completing the heat pump connections on the heating water side, the heating installation must be flushed in order to remove any impurities that may be present, as well as residues of sealing material, and the like. Any accumulation of deposits in the condenser may result in a total failure of the heat pump.

### **⚠ ATTENTION!**

**The maximum test pressure in the heating circuit and the brine circuit is 6.0 bar. This value must not be exceeded.**

Once the installation on the heating side has been completed, the heating system must be filled, de-aerated and pressure-tested.

Consideration must be given to the following when filling the system:

- Untreated filling water and make-up water must be of drinking water quality (colourless, clear, free from sediments)
- Filling water and make-up water must be pre-filtered (pore size max. 5 µm).

Scale formation in domestic hot water heating systems cannot be avoided, but in systems with flow temperatures below 60 °C, the problem can be disregarded. With high-temperature heat pumps and in particular with bivalent systems in the higher performance range (heat pump + boiler combination), flow temperatures of 60 °C and more can be achieved. The following standard values should therefore be adhered to with regard to the filling and make-up water according to VDI 2035, sheet 1: The total hardness values can be found in the table.

Total heat output in kW	Total alkaline earths in mol/m <sup>3</sup> and/or mmol/l	Specific system volume (VDI 2035) in l/kW		
		< 20	≥ 20 < 50	≥ 50
		Total hardness in °dH		
< 50	≤ 2.0	≤ 16.8	≤ 11.2	< 0.11 <sup>1</sup>
50 - 200	≤ 2.0	≤ 11.2	≤ 8.4	
200 - 600	≤ 1.5	≤ 8.4	< 0.11 <sup>1</sup>	
> 600	< 0.02	< 0.11 <sup>1</sup>		

1. This value lies outside the permissible value for heat exchangers in heat pumps.

Fig. 7.7: Guideline values for filling and make-up water in accordance with VDI 2035

For systems with an above-average specific system volume of 50 l/kW, VDI 2035 recommends using fully demineralized water and a pH stabiliser to minimize the risk of corrosion in the heat pump and the heating system.

### **⚠ ATTENTION!**

**With fully demineralized water, it is important to ensure that the minimum permissible pH value of 7.5 (minimum permissible value for copper) is complied with. Failure to comply with this value can result in the heat pump being destroyed.**

Use of the optionally available four-way reversing valve is recommended. A detailed installation description can be found in the instructions included with the valve.

## Heating water minimum flow rate

The minimum heating water flow rate through the heat pump must be assured in all operating states of the heating system. This can be accomplished, for example, by installing a dual differential pressureless manifold.

Provided the heat pump manager and heating circulating pumps are ready for operation, the frost protection feature of the heat pump manager is active. If the heat pump is taken out of service or in the event of a power failure, the system has to be drained. In heat pump installations where a power failure cannot be readily detected (holiday house), the heating circuit must contain a suitable antifreeze product.

## 7.4 Connection on heat source side

The following procedure must be observed when making the connection:

Connect the brine pipe to the heat source flow and return of the heat pump.

The hydraulic integration diagram must be adhered to.

### **⚠ ATTENTION!**

**The supplied strainer must be fitted in the heat source inlet of the heat pump in order to protect the evaporator against the ingress of impurities.**

### **⚠ ATTENTION!**

**It is recommended that the brine circuit side be equipped with the flow rate switch available as an option.**

The brine liquid must be produced prior to charging the system. The brine concentration must be at least 25 %. Freeze protection down to approx. -14 °C can thus be ensured.

Only antifreeze products on the basis of mono-ethylene glycol or propylene glycol may be used.

The heat source system must be vented (de-aerated) and checked for leaks.

### **⚠ ATTENTION!**

**The brine solution must contain at least 25 % of an antifreeze agent on a mono-ethylene glycol or propylene glycol basis and must be mixed prior to filling.**

### **i NOTE**

**A suitable de-aerator (micro bubble air separator) must be installed in the heat source circuit by the customer.**

## 7.5 Temperature sensor

The following temperature sensors are already installed or must be installed additionally:

- External temperature sensor (R1) supplied (NTC-2)
- Return temperature heating circuit (R2) installed (NTC-10)
- Return temperature primary circuit (R24) installed (NTC-10)
- Flow temperature heating circuit (R9) installed (NTC-10)
- Flow temperature primary circuit (R6) installed (NTC-10)

### 7.5.1 Sensor characteristic curves

Temperature in °C	-20	-15	-10	-5	0	5	10		
NTC-2 in kΩ	14.6	11.4	8.9	7.1	5.6	4.5	3.7		
NTC-10 in kΩ	67.7	53.4	42.3	33.9	27.3	22.1	18.0		
15	20	25	30	35	40	45	50	55	60
2.9	2.4	2.0	1.7	1.4	1.1	1.0	0.8	0.7	0.6
14.9	12.1	10.0	8.4	7.0	5.9	5.0	4.2	3.6	3.1

The temperature sensors to be connected to the heat pump manager must correspond to the sensor characteristic curve illustrated in Fig. 7.8 on page 9. The only exception is the external temperature sensor included in the scope of supply of the heat pump (see Fig. 7.9 on page 9)

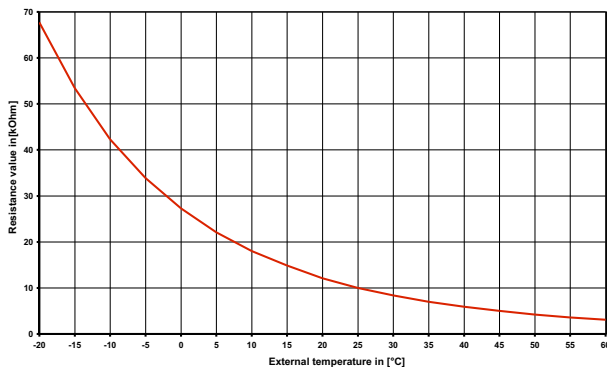


Fig. 7.8: Sensor characteristic curve NTC-10

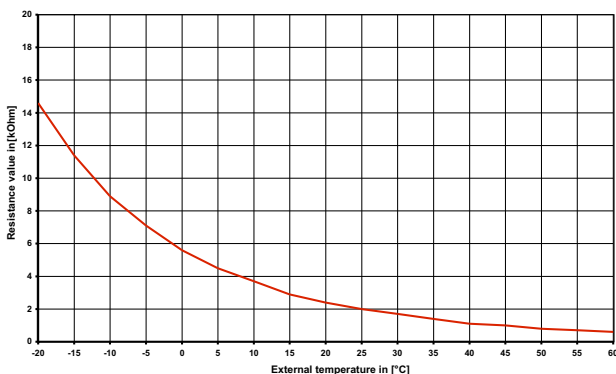


Fig. 7.9: Sensor characteristic curve, NTC-2 according to DIN 44574 External temperature sensor

### 7.5.2 Mounting the external temperature sensor

The temperature sensor must be mounted in such a way that all weather conditions are taken into consideration and the measured value is not falsified.

- Mount on the external wall on the north or north-west side where possible

- Do not install in a “sheltered position” (e.g. in a wall niche or under a balcony)
- Not in the vicinity of windows, doors, exhaust air vents, external lighting or heat pumps
- Not to be exposed to direct sunlight at any time of year

Dimensioning parameter sensor lead	
Conductor material	Cu
Cable-length	50 m
Ambient temperature	35 °C
Laying system	B2 (DIN VDE 0298-4 / IEC 60364-5-52)
External diameter	4-8 mm

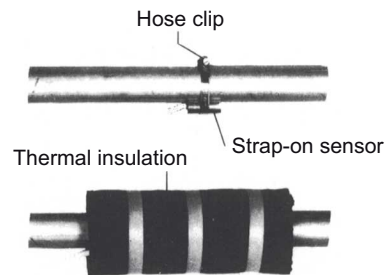
### 7.5.3 Installing the strap-on sensor

It is only necessary to mount the strap-on sensors if they are included in the scope of supply of the heat pump but have not yet been installed.

The strap-on sensors can be fitted as pipe-mounted sensors or installed in the immersion sleeve of the compact manifold.

Mounting as a pipe-mounted sensor

- Remove paint, rust and scale from heating pipe.
- Coat the cleaned surface with heat transfer compound (apply sparingly).
- Attach the sensor with a hose clip (tighten firmly, as loose sensors can cause malfunctions) and thermally insulate.



### 7.5.4 Hydraulic distribution system

The compact manifold and the dual differential pressureless manifold function as an interface between the heat pump, the heating distribution system, the buffer tank and, in some cases, even the hot water cylinder. A compact system is used to simplify the installation process, so that a lot of different components do not have to be installed individually. Further information can be found in the relevant installation instructions.

#### Compact manifold

The return sensor can remain in the heat pump, or should be installed in the immersion sleeve. The remaining empty space between the sensor and the immersion sleeve must be filled completely with heat transfer compound.

#### Dual differential pressureless manifold

In order for the heating circuit pumps of the generator and consumer circuits to supply the flow to the return sensor, this must be installed in the immersion sleeve of the dual differential pressureless manifold.

## 7.6 Electrical connection

### 7.6.1 General

All electrical installation work must be carried out by a trained electrician or a specialist for the specified tasks in accordance with the

- installation and operating instructions,
- country-specific installation regulations (e.g. VDE 0100),
- technical connection conditions of the energy suppliers and supply grid operators (e.g. TAB) and
- local conditions.

To ensure that the frost protection function of the heat pump works properly, the heat pump manager must remain connected to the power supply and the flow must be maintained through the heat pump at all times.

The switching contacts of the output relay are interference-suppressed. Therefore, depending on the internal resistance of the measuring instrument, a voltage can also be measured when the contacts are open. However, this will be much lower than the line voltage.

Extra-low voltage is applied on the controller terminals N1-J1 to N1-J11; N1-J19; N1-J20; N1-J23 to N1-J26; N17-J1 to N17-J4; N17-J9; N17-J10; N0-J2 to N0-J14 and the terminal strips X3 and X5.1. If, due to a wiring error, the line voltage is mistakenly connected to these terminals, the heat pump manager will be destroyed.

### 7.6.2 Electrical installation work

- 1) The 4-core electrical supply cable for the output section of the heat pump is fed from the heat pump meter via the utility company blocking contactor (if required) into the heat pump.

Connection of the mains cable to the contact plate of the heat pump via terminals X1: L1/L2/L3/PE.

An all-pole disconnecting device with a contact gap of at least 3 mm (e.g. utility blocking contactor or power contactor) and an all-pole circuit breaker with common tripping for all external conductors must be installed in the power supply for the heat pump (tripping current and characteristic in compliance with the device information).

#### **⚠ ATTENTION!**

**Ensure the rotary field is clockwise when connecting the mains cables (if the rotary field is not clockwise, the heat pump will not work properly, is very loud and may cause damage to the compressor).**

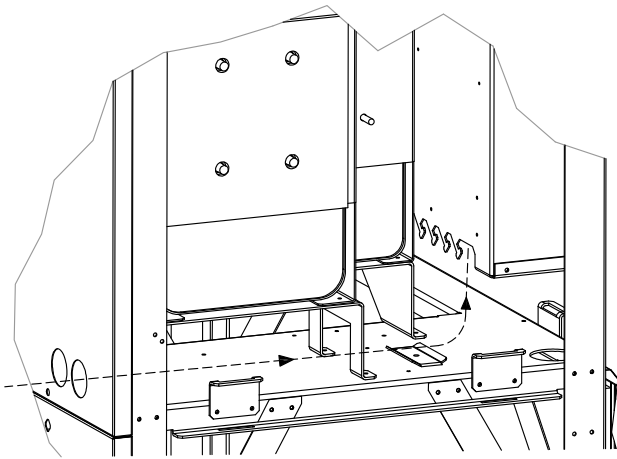
- 2) The 3-core electric supply cable for the heat pump manager (heating controller N1) is fed into the heat pump.

Connection of the control cable to the contact plate of the heat pump via terminal X2: L/N/PE.

Details on the power consumption of the heat pump are listed on both the product information sheet and the type plate.

The supply cable (L/N/PE~230 V, 50 Hz) for the heat pump manager must have a continuous voltage. For this reason, it should be tapped upstream from the utility blocking contactor or be connected to the household current, because otherwise important protection functions could be lost during a utility block.

- 3) The utility blocking contactor (K22) with 3 main contacts (1/3/5 // 2/4/6) and an auxiliary contact (NO contact 13/14) should be dimensioned according to the heat pump output and must be supplied on-site.  
The NO contact of the utility blocking contactor (13/14) is looped from terminal strip X3/G to controller N1/J5-ID3.  
**CAUTION! Extra-low voltage!**
- 4) The contactor (K20) for the immersion heater (E10) of mono energy systems (HG 2) should be dimensioned according to the radiator output and must be provided on-site. It is controlled (230 V AC) from the heat pump manager via terminals X2/N and contact N1/J13-NO4 on the heat pump manager.
- 5) The contactor (K21) for the flange heater (E9) in the domestic hot water cylinder should be dimensioned according to the radiator output and must be provided on-site. It is controlled (230 V AC) from the heat pump manager via terminals X2/N and contact N1/J16-NO10.
- 6) The contactors mentioned above in points 3, 4 and 5 are installed in the electrical distribution system. Mains cables for installed heating systems must be designed and protected in accordance with the valid standards and regulations.
- 7) All installed electric cables must have permanent wiring.
- 8) The heat circulating pump (M13) is activated via the contact N1-J13/NO5. Connection points for the pump are coupling relays KM13/14 and X2/N.
- 9) The auxiliary circulating pump (M16) is activated via the contact N1-J16/NO9. Connection points for the pump are coupling relays KM16/14 and X2/N.
- 10) The domestic hot water circulating pump (M18) is activated via the contact N1-J13/NO6. Connection points for the pump are coupling relays KM18/14 and X2/N.
- 11) The brine or well pump (M11) is activated via the contact refrigeration circuit controller N0/J18-Out3. A coupling relay is already integrated in this output. If an additional well pump is used, the protective motor switch at the site must be checked and replaced if necessary.  
Ensure that the power supply for these terminals cannot be switched off by the tariff contactor when connecting the mains cable for the well pump, in order to safeguard the switch-off delay of the well pump.
- 12) A return sensor is integrated into the heat pumps. The demand sensor must be installed in the immersion sleeve in the manifold only when a dual differential pressureless manifold is used. The single-core wires are then connected to terminals X3/GND and controller N1/J2-U2.
- 13) The external sensor (R1) is connected to terminals X3/GND and controller N1/J2-U1.
- 14) The domestic hot water sensor (R3) is included with the domestic hot water cylinder and is connected to terminals X3/GND and controller N1/J2-U3.
- 15) The connector cable (or the connector) of the hydraulic 4-way reversing valve must be connected to the receptacle of the device mounted at the "top" in the rear wall.



All lines must be fed into the device from the back and secured at the switch box using cable connectors. They must additionally be secured with a strain relief.

### 7.6.3 Connecting an electronically regulated circulating pump

Electronically regulated circulating pumps have high starting currents, which may shorten the service life of the heat pump manager. For this reason, a coupling relay is installed or must be installed between the output of the heat pump manager and the electronically regulated circulating pump. This is not necessary if the permissible operating current of 2 A and a maximum starting current of 12 A are not exceeded in the electronically regulated circulating pump or if express approval has been issued by the pump manufacturer.

#### **⚠ ATTENTION!**

**It is not permitted to connect more than one electronically regulated circulating pump via a relay output.**

## 8 Start-Up

### 8.1 General

To ensure that start-up is performed correctly, it should only be carried out by an after-sales service technician authorised by the manufacturer. These measures can also include an additional warranty under certain conditions (see Warranty). Start-up should be carried out in heating operation.

### 8.2 Preparation

The following items must be checked prior to commissioning:

- All of the heat pump connections must be installed as described in chapter 7.
- The heat source system and the heating circuit must have been filled and checked.
- The dirt trap in the brine circuit must be installed.
- All valves that could impair proper flow in the brine and heating circuits must be open.
- The heat pump manager must be adapted to the heating system in accordance with the controller's operating instructions.
- The mounted hydraulic 4-way reversing valve assembly must be adequately insulated on-site once the installation is complete.

### 8.3 Procedure

The start-up of the heat pump is effected via the heat pump manager.

#### **⚠ ATTENTION!**

**Commissioning is to be effected in accordance with the installation and operating manual of the heat pump manager.**

## 9 Cleaning / Maintenance

### 9.1 Maintenance

To prevent malfunctions due to sediments in the heat exchangers, care must be taken that no impurities can enter the heat source system and the heating installation. In the event that operating malfunctions due to contamination occur nevertheless, the system should be cleaned as described below.

### 9.2 Cleaning the Heating System

The ingress of oxygen into the heating water circuit may result in the formation of oxidation products (rust), particularly if steel components are used. They enter the heating system via the valves, the circulating pumps and/or plastic pipes. It is therefore essential - in particular with respect to the entire pipework - that only diffusion-resistant materials are used.

#### **i NOTE**

**We recommend the installation of a suitable corrosion protection system to prevent the formation of deposits (e.g. rust) in the condenser of the heat pump. We recommend equipping diffusion-open heating systems with an electrophysical anti-corrosion system (e.g. ELYSATOR system).**

Residue from lubricants and sealants may also contaminate the heating water.

In the case of severe contamination leading to a reduction in the performance of the liquefier in the heat pump, the system must be cleaned by a heating technician.

Based on current information, we recommend using a 5 % phosphoric acid solution for cleaning purposes. However, if cleaning needs to be performed more frequently, a 5 % formic acid solution should be used.

In either case, the cleaning fluid should be at room temperature. We recommend flushing the heat exchanger in the direction opposite to the normal flow direction.

To prevent acidic cleaning agents from entering the heating system circuit, we recommend connecting the flushing device directly to the flow and return of the liquefier of the heat pump.

It is then important that the system be thoroughly flushed using appropriate neutralising agents to prevent any damage from being caused by cleaning agent residue remaining in the system.

Acids must be used with care and the regulations of the employers' liability insurance associations must be adhered to.

The manufacturer's instructions regarding cleaning agent must be complied with at all times.

### 9.3 Cleaning the Heat Source System

#### **⚠ ATTENTION!**

**The supplied strainer must be fitted in the heat source inlet of the heat pump in order to protect the evaporator against the ingress of impurities.**

The filter sieve of the dirt trap should be cleaned one day after start-up. Further checks must be set according to the level of dirt. If no more contamination can be noticed any more, the strainer filter can be removed in order to reduce pressure losses.

## 10 Faults / Troubleshooting

This heat pump is a quality product and is designed for trouble-free operation. In the event that a fault should occur, it will be indicated on the heat pump manager display. In this case, consult the Faults and troubleshooting page in the operating instructions of the heat pump manager. If you cannot correct the fault yourself, please contact your after-sales service technician.

#### **⚠ ATTENTION!**

**Any work on the heat pump may only be performed by authorised and qualified after-sales service technicians.**

#### **⚠ ATTENTION!**

**Disconnect all electrical circuits from the power supply before opening the enclosure.**

## 11 Decommissioning / Disposal

Before removing the heat pump, disconnect it from the power source and close all valves. The deinstallation of the heat pump must be performed by technical personnel. Observe all environmentally-relevant requirements regarding the recovery, recycling and disposal of materials and components in accordance with all applicable standards. Particular attention should be paid to the proper disposal of refrigerants and refrigerant oils.

## 12 Device Information

<b>1</b>	<b>Type and order code</b>		SI 85TUR
<b>2</b>	<b>Design</b>		
	Heat source		Brine
2.1	Model		Reversible
2.2	Controller		internal
2.3	Thermal energy metering		Integrated
2.4	Installation location		Inside
2.5	Performance levels		2
<b>3</b>	<b>Operating limits</b>		
3.1	Heating water flow	°C	+20 to +60±2
	Cooling water flow	°C	+7 <sup>1</sup> / +9 <sup>2</sup> to +20
	Brine (heat source, heating)	°C	-5 to +25
	Brine (heat sink, cooling)	°C	+10 to +30
	Antifreeze		Monoethylene glycol
	Minimum brine concentration (-13 °C freezing temperature)		25%
<b>4</b>	<b>Performance data<sup>3</sup></b>		
4.1	Heating flow / free compression		Brine   Heating water
	Nominal flow in accordance with EN 14511		
	at B0 / W35-30	m <sup>3</sup> /h / Pa	19.2 / 52500   14.1 / 52900
	at B0 / W45-40	m <sup>3</sup> /h / Pa	15.4 / 75400   12.9 / 60100
	at B0 / W55-47	m <sup>3</sup> /h / Pa	14.3 / 82000   7.8 / 89000
	Minimum flow rate	m <sup>3</sup> /h / Pa	14.3 / 82000   7.8 / 89000
4.2	Heat output / coefficient of performance <sup>3 4</sup>	performance level	1   2
	at B0 / W55	kW / ---	--   --
	at B0 / W55-47	kW / ---	37.7 / 2.8   71.5 / 2.6
	at B0 / W45-40	kW / ---	40.0 / 3.6   74.3 / 3.3
	at B0 / W35-30	kW / ---	43.4 / 4.7   82.4 / 4.4
4.3	Cooling flow / free compression		Brine   Cooling water
	Minimum flow rate	m <sup>3</sup> /h Pa	19.2 / 52500   14.1 / 52900
4.4	Cooling capacity / coefficient of performance <sup>3</sup>		1   2
	at B20 / W9	kW / ---	---   100.0 / 5.9
	at B20 / W7	kW / ---	47.4 / 6.1   ---
	at B20 / W18	kW / ---	54.6 / 6.7   109.2 / 6.1
	at B10 / W9	kW / ---	---   99.7 / 6.4
	at B10 / W7	kW / ---	45.5 / 7.4   ---
	at B10 / W18	kW / ---	46.9 / 7.3   102.0 / 6.4
4.5	Sound power level according to EN12102	dB(A)	69
4.6	Sound pressure level at a distance of 1 m <sup>5</sup>	dB(A)	53
<b>5</b>	<b>Dimensions, connections and weight</b>		
5.1	Device dimensions <sup>6</sup>	H x W x L mm	1890 × 1350 × 750
5.2	Weight of the transportable unit(s) incl. packaging	kg	635
5.3	Device connections for heating	inches	R 2½"
5.4	Device connections for heat source	Inches	R 2½"
5.5	Refrigerant / total filling quantity		R410A / 14.0
5.6	GWP value / CO2 equivalent	--- / t	2088 / 29
5.7	Refrigeration circuit hermetically sealed		yes
5.8	Lubricant / total filling quantity	type / litres	Polyolester (POE) / 7.8
5.9	Volume of heating water in device	Litres	18
5.10	Volume of heat transfer medium in device	Litres	18

<b>6</b>	<b>Electrical connection</b>			
6.1	Nominal voltage / fusing <sup>7</sup> / RCD-type <sup>8</sup>		3-/PE 400V (50Hz) / C63A / A	
6.2	Control voltage / fusing / RCD-type		1-/N/PE 230V (50Hz) / C13A / A	
6.3	Degree of protection according to EN 60 529		IP21	
6.4	Starting current with soft starter	A	62	
6.5	Nominal power consumption <sup>3</sup>	B0 W35 / max. power consumption kW	18.6 / 33	
6.6	Nominal current	B0 W35 / cosφ	A / ---	33.5 / 0.8
6.7	Power consumption of compressor protection (per compressor)	W	90; thermostatically controlled	
6.8	Power consumption of pumps	kW	up to 1.0	
<b>7</b>	<b>Complies with the European safety regulations</b>		<sup>9</sup>	
<b>8</b>	<b>Additional model features</b>			
8.1	Water in device protected against freezing <sup>10</sup>		Yes	
8.2	max. operating overpressure (heat source/heat sink)	bar	3.0	

1. 1-compressor operation

2. 2-compressor operation

3. These data indicate the size and capacity of the system according to EN 14511.

For an analysis of the economic and energy efficiency of the system, the bivalence point and the regulation should be taken into consideration.

These figures are only achieved with clean heat exchangers.

Information on maintenance, commissioning and operation can be found in the respective sections of the installation and operating instructions.

The specified values, e.g. B10 / W55, have the following meaning: Heat source temperature 10 °C and heating water flow temperature 55 °C.

4. The coefficients of performance are valid with the circulating pumps included in the scope of supply

5. The specified sound pressure level corresponds to the operating noise of the heat pump in heating operation with a flow temperature of 35° C.

The specified sound pressure level represents the free sound area level. The measured value can deviate by up to 16 dB(A) depending on the installation location.

6. Please note that additional space is required for pipe connections, operation and maintenance

7. Joint shut-off of all phases (not necessarily N)



8. RCD installation dependent on applicable regulations and prevailing conditions on site.

9. see CE declaration of conformity

10. The heat circulating pump and the heat pump manager must always be ready for operation.



# 13 Product information as per Regulation (EU) No 813/ 2013, Annex II, Table 2

							
<b>Information requirements for heat pump space heaters and heat pump combination heaters</b>							
Model	SI 85TUR						
Air-to-water heat pump	no						
Water-to-water heat pump	no						
Brine-to-water heat pump	yes						
Low-temperature heat pump	no						
Equipped with a supplementary heater	no						
Heat pump combination heater	no						
Parameters shall be declared for medium-temperature application, except for low-temperature heat pumps. For low-temperature heat pumps, parameters shall be declared for low-temperature application.							
Parameters shall be declared for average climate conditions:							
Item	Symbol	Value	Unit	Item	Symbol	Value	Unit
Rated heat output (*)	Prated	72	kW	Seasonal space heating energy efficiency	$\eta_s$	121	%
Declared capacity for heating foer part load at indoor temperature 20°C and outdoor temperature $T_j$				Declared coefficient of performance or primary energy ratio for part load at indoor temperature 20 °C and outdoor temperature $T_j$			
$T_j = -7^\circ\text{C}$	$P_{dh}$	72,5	kW	$T_j = -7^\circ\text{C}$	$COP_d$	2,72	-
$T_j = +2^\circ\text{C}$	$P_{dh}$	75,9	kW	$T_j = +2^\circ\text{C}$	$COP_d$	3,22	-
$T_j = +7^\circ\text{C}$	$P_{dh}$	78,0	kW	$T_j = +7^\circ\text{C}$	$COP_d$	3,60	-
$T_j = +12^\circ\text{C}$	$P_{dh}$	80,1	kW	$T_j = +12^\circ\text{C}$	$COP_d$	4,05	-
$T_j = \text{bivalent temperature}$	$P_{dh}$	71,5	kW	$T_j = \text{bivalent temperature}$	$COP_d$	2,60	-
$T_j = \text{operation limit temperature}$	$P_{dh}$	71,5	kW	$T_j = \text{operation limit temperature}$	$COP_d$	2,60	-
For air-to-water heat pumps				For air-to-water heat pumps:			
$T_j = -15^\circ\text{C}$ (if TOL < $-20^\circ\text{C}$ )	$P_{dh}$	71,5	kW	$T_j = -15^\circ\text{C}$ (if TOL < $-20^\circ\text{C}$ )	$COP_d$	2,60	-
Bivalent temperature	$T_{biv}$	-10	°C	For air-to-water heat pumps: Operation limit temperature	TOL	-10	°C
Cycling interval capacity for heating	$P_{cyc}$	-	kW	Cycling interval efficiency	$COP_{cyc}$	-	-
Degradation co-efficient (**)	$C_{dh}$	0,90	-	Heating water operating limit temperature	WTOL	60	°C
Power consumption in modes other than active mode				Supplementary heater			
Off mode	$P_{OFF}$	0,015	kW	Rated heat output (*)	$P_{sup}$	0	kW
Thermostat-off mode	$P_{TO}$	0,020	kW	Type of energy input	electrical		
Standby mode	$P_{SB}$	0,015	kW				
Crankcase heater mode	$P_{CK}$	0,180	kW				
Other items							
Capacity control	fixed			For air-to-water heat pumps: Rated air flow rate, outdoors	-	--	m <sup>3</sup> /h
Sound power level, indoors/ outdoors	$L_{WA}$	69/--	dB	For water-/brine-to-water heat pumps: Rated brine or water flow rate, outdoor heat exchanger	-	14,3	m <sup>3</sup> /h
Emissions of nitrogen oxides	$NO_x$	-	mg/kWh				
For heat pump combination heater:							
Declared load profile	--			Water heating energy efficiency	$\eta_{wh}$	--	%
Daily electricity consumption	$Q_{elec}$	--	kWh	Daily fuel consumption	$Q_{fuel}$	--	kWh
Contact details	Glen Dimplex Deutschland GmbH, Am Goldenen Feld 18, 95326 Kulmbach						
(*) For heat pump space heaters and heat pump combination heaters, the rated output $Prated$ is equal to the design load for heating $P_{designh}$ , and the rated heat output of a supplementary capacity for heating $sup(T_j)$ .							
(**) If $C_{dh}$ is not determined by measurement nthen the default degradation is $C_{dh} = 0,9$							
(-- ) not applicable							



## Table des matières

<b>1</b>	<b>A lire immédiatement.....</b>	<b>FR-2</b>
1.1	Remarques importantes .....	FR-2
1.2	Utilisation conforme.....	FR-2
1.3	Dispositions légales et directives.....	FR-3
1.4	Utilisation de la pompe à chaleur pour économiser de l'énergie.....	FR-3
<b>2</b>	<b>Utilisation de la pompe à chaleur .....</b>	<b>FR-3</b>
2.1	Domaine d'utilisation .....	FR-3
2.2	Fonctionnement.....	FR-3
2.3	Description des fonctions du compteur de chaleur .....	FR-3
<b>3</b>	<b>Fournitures.....</b>	<b>FR-4</b>
3.1	Appareil de base .....	FR-4
3.2	Kit d'accessoires.....	FR-4
<b>4</b>	<b>Accessoires.....</b>	<b>FR-4</b>
4.1	Brides de raccordement .....	FR-4
4.2	Télécommande.....	FR-4
4.3	Système de gestion technique des bâtiments .....	FR-4
<b>5</b>	<b>Transport.....</b>	<b>FR-5</b>
<b>6</b>	<b>Installation .....</b>	<b>FR-5</b>
6.1	Généralités.....	FR-5
6.2	Emissions sonores .....	FR-5
<b>7</b>	<b>Montage.....</b>	<b>FR-6</b>
7.1	Généralités.....	FR-6
7.2	Montage de la vanne mélangeuse 4 voies .....	FR-6
7.3	Raccordement chauffage et circuit d'eau chaude .....	FR-8
7.4	Raccordement côté source de chaleur .....	FR-8
7.5	Sonde de température .....	FR-9
7.6	Branchements électriques.....	FR-10
<b>8</b>	<b>Mise en service.....</b>	<b>FR-11</b>
8.1	Généralités.....	FR-11
8.2	Préparatifs .....	FR-11
8.3	Procédure à suivre .....	FR-11
<b>9</b>	<b>Nettoyage / Entretien.....</b>	<b>FR-12</b>
9.1	Entretien.....	FR-12
9.2	Nettoyage côté chauffage.....	FR-12
9.3	Nettoyage côté source de chaleur.....	FR-12
<b>10</b>	<b>Défaut / recherche des pannes .....</b>	<b>FR-12</b>
<b>11</b>	<b>Mise hors service / Elimination .....</b>	<b>FR-12</b>
<b>12</b>	<b>Informations sur les appareils .....</b>	<b>FR-13</b>
<b>13</b>	<b>Informations sur le produit conformément au Règlement (UE) n° 813/2013, annexe II, tableau 2 .....</b>	<b>FR-15</b>
<b>Anhang / Appendix / Annexes .....</b>	<b>A-I</b>	
Maßbild / Dimension drawing / Schéma coté .....	A-II	
Diagramme / Characteristic Curves / Diagrammes .....	A-IV	
Einbindungsschemen / Integration diagram / Schémas d'intégration.....	A-VIII	
Konformitätserklärung / Declaration of Conformity / Déclaration de conformité .....	A-XII	

# 1 A lire immédiatement

## 1.1 Remarques importantes

### **⚠ ATTENTION !**

Les travaux sur la pompe à chaleur doivent être effectués uniquement par des techniciens qualifiés et agréés.

### **⚠ ATTENTION !**

Veillez respecter les exigences juridiques du pays dans lequel la pompe à chaleur est utilisée lors de son exploitation et de son entretien. L'étanchéité de la pompe à chaleur doit, selon la quantité de fluide frigorigène, être contrôlée à des intervalles réguliers et les résultats consignés par écrit par un personnel formé.

### **⚠ ATTENTION !**

En cas de commande externe de la pompe à chaleur ou des circulateurs, prévoir un commutateur de débit servant à empêcher la mise en marche du compresseur en cas d'absence de débit.

### **⚠ ATTENTION !**

Lors du transport, l'angle d'inclinaison de la pompe à chaleur ne doit pas dépasser 45° (dans tous les sens).

### **⚠ ATTENTION !**

Les cales de transport doivent être retirées avant la mise en service.

### **⚠ ATTENTION !**

Avant de raccorder la pompe à chaleur, il faut rincer l'installation de chauffage.

### **⚠ ATTENTION !**

La pression d'épreuve maximale s'élève côté chauffage et côté eau glycolée à 6,0 bars de surpression. Cette valeur ne doit pas être dépassée.

### **⚠ ATTENTION !**

Il faut veiller, dans le cas d'eau entièrement déminéralisée, à ce que le seuil inférieur admis pour la valeur pH minimale de 7,5 (valeur minimale admise pour le cuivre) ne soit pas dépassé. Un tel dépassement peut entraîner la destruction de la pompe à chaleur.

### **⚠ ATTENTION !**

Monter, sur la pompe à chaleur, le filtre qui vous est livré dans l'ouverture d'admission de la source de chaleur, afin de protéger l'évaporateur des salissures.

### **⚠ ATTENTION !**

Il est recommandé d'équiper le côté circuit d'eau glycolée avec le commutateur de débit disponible en option.

### **⚠ ATTENTION !**

La teneur de l'eau glycolée en produit antigel à base de monoéthylèneglycol ou propylèneglycol doit être d'au moins 25 %. Ce mélange doit être préparé avant le remplissage de l'appareil.

### **⚠ ATTENTION !**

Lors du raccordement des lignes de puissance, faire attention à la rotation à droite du champ magnétique (la pompe à chaleur ne développe aucune puissance si le champ magnétique est incorrect, elle devient très bruyante et le compresseur peut être endommagé).

### **⚠ ATTENTION !**

Il est interdit de connecter plus d'un circulateur à régulation électronique via une sortie de relais.

### **⚠ ATTENTION !**

La mise en service de la pompe à chaleur doit s'effectuer conformément aux instructions de montage et d'utilisation du gestionnaire de pompe à chaleur.

### **⚠ ATTENTION !**

Avant d'ouvrir l'appareil, assurez-vous que tous les circuits électriques sont bien hors tension.

## 1.2 Utilisation conforme

Cet appareil ne doit être employé que pour l'affectation prévue par le fabricant. Toute autre utilisation est considérée comme non conforme. La documentation accompagnant les projets doit également être prise en compte. Toute modification ou transformation sur l'appareil est à proscrire.

## 1.3 Dispositions légales et directives

Cette pompe à chaleur est conçue pour une utilisation dans un environnement domestique selon l'article 1 (paragraphe 2 k) de la directive UE 2006/42/CE (directive relative aux machines) et est ainsi soumise aux exigences de la directive UE 2014/35/UE (directive Basse Tension). Elle est donc également prévue pour l'utilisation par des personnes non-initiées à des fins de chauffage de boutiques, bureaux et autres environnements de travail équivalents, dans les entreprises agricoles et dans les hôtels, pensions et autres lieux résidentiels.

La pompe à chaleur est conforme à toutes les prescriptions DIN/VDE et à toutes les directives UE afférentes. Celles-ci sont énoncées dans la déclaration de conformité CE en annexe.

Le branchement électrique de la pompe à chaleur doit être réalisé selon les normes VDE, EN et CEI en vigueur. D'autre part, les prescriptions de branchement des entreprises d'approvisionnement en énergie doivent être respectées.

La pompe à chaleur doit être intégrée à l'installation de chauffage et de source de chaleur, ou à l'installation de rafraîchissement, en conformité avec les prescriptions afférentes.

Les enfants âgés de plus de 8 ans ainsi que les personnes dont les facultés physiques, sensorielles et mentales sont réduites ou qui ne disposent pas de l'expérience ou de connaissances suffisantes sont autorisées à utiliser l'appareil sous la surveillance d'une personne expérimentée et si elles ont été informées des règles de sécurité à l'utilisation de l'appareil et ont compris les risques encourus !

Ne laissez pas les enfants jouer avec l'appareil. Ne confiez pas le nettoyage ni les opérations de maintenance réservées aux utilisateurs à des enfants sans surveillance.

### **⚠ ATTENTION !**

**Les travaux sur la pompe à chaleur doivent être effectués uniquement par des techniciens qualifiés et agréés.**

### **⚠ ATTENTION !**

**Veillez respecter les exigences juridiques du pays dans lequel la pompe à chaleur est utilisée lors de son exploitation et de son entretien. L'étanchéité de la pompe à chaleur doit, selon la quantité de fluide frigorigène, être contrôlée à des intervalles réguliers et les résultats consignés par écrit par un personnel formé.**

Vous trouverez plus d'informations à ce sujet dans le chapitre Entretien / Nettoyage.

## 1.4 Utilisation de la pompe à chaleur pour économiser de l'énergie

En utilisant cette pompe à chaleur, vous contribuez à préserver l'environnement. Pour obtenir un fonctionnement efficace, il est très important de dimensionner précisément l'installation de chauffage ou de refroidissement ainsi que la source de chaleur. Dans cette optique, en mode chauffage, une attention toute particulière doit être prêtée aux températures de départ de l'eau, qui doivent être les plus basses possible. C'est pourquoi tous les consommateurs d'énergie reliés à l'installation doivent être dimensionnés pour des températures de départ basses. Une température d'eau de chauffage qui augmente de 1 K signifie une augmentation de la consommation d'énergie de 2,5% environ. Un chauffage à basse température avec des températures de départ comprises entre 30 °C et 50 °C s'accorde bien avec un fonctionnement économique en énergie.

## 2 Utilisation de la pompe à chaleur

### 2.1 Domaine d'utilisation

La pompe à chaleur eau glycolée/eau est exclusivement prévue pour le réchauffement et le rafraîchissement de l'eau de chauffage. Elle peut être utilisée sur des installations de chauffage existantes ou pour des installations nouvelles. Un mélange d'eau et d'additifs de protection antigèle (eau glycolée) est utilisé comme agent caloporteur à l'intérieur de l'installation de source de chaleur. L'installation de source de chaleur peut faire appel à des sondes géothermiques, des collecteurs géothermiques ou d'autres installations similaires.

### 2.2 Fonctionnement

#### Chauffage

Le sol emmagasine la chaleur apportée par le soleil, le vent et la pluie. Cette chaleur terrestre est captée par l'eau glycolée à température basse, et ceci, dans la sonde, la sonde géothermique ou autre.

Un circulateur refoule ensuite l'eau glycolée « chauffée » jusque dans l'évaporateur de la pompe à chaleur dans lequel la chaleur est délivrée au fluide frigorigène du circuit frigorifique. Par cette opération, l'eau glycolée se refroidit à nouveau de manière à pouvoir de nouveau, dans le circuit d'eau glycolée, absorber de l'énergie thermique.

Le fluide frigorigène est aspiré par le compresseur à commande électrique, compressé et « pompé » à un niveau de température plus élevé. L'énergie électrique mise à disposition tout au long de ce procédé n'est pas perdue pour autant, au contraire, car elle alimente en grande partie le fluide frigorigène.

Le fluide frigorigène arrive alors dans le condenseur où à son tour, il transmet l'énergie thermique à l'eau de chauffage. Ainsi, l'eau de chauffage se réchauffe et atteint des températures pouvant aller, en fonction du point de fonctionnement, jusqu'à 60 °C.

#### Refroidissement

En mode refroidissement, le mode de fonctionnement de l'évaporateur et du condenseur est inversé.

L'eau de chauffage délivre de la chaleur au fluide frigorigène via le condenseur qui fonctionne désormais en tant qu'évaporateur. Le fluide frigorigène est amené à un niveau de température plus élevé à l'aide du compresseur. La chaleur est transmise à l'eau glycolée via le condenseur et de ce fait, à la terre (en mode chauffage via l'évaporateur).

### 2.3 Description des fonctions du compteur de chaleur intégré

Les spécifications de puissance du fabricant du compresseur pour différents niveaux de pression sont consignées dans le logiciel de pompes à chaleur. Deux capteurs de pression supplémentaires sont installés dans le circuit réfrigérant, en amont et en aval du compresseur, pour déterminer le niveau de pression actuel. La puissance calorifique momentanée peut être déterminée à partir des caractéristiques du compresseur consignées dans le logiciel et du niveau de pression actuel. L'intégrale de la puissance calorifique sur la durée de fonctionnement donne la quantité de chaleur transmise par la pompe à chaleur ; cette quantité est affichée séparément pour le chauffage, la production d'eau chaude sanitaire et de piscine, sur l'écran du gestionnaire.

## 3 Fournitures

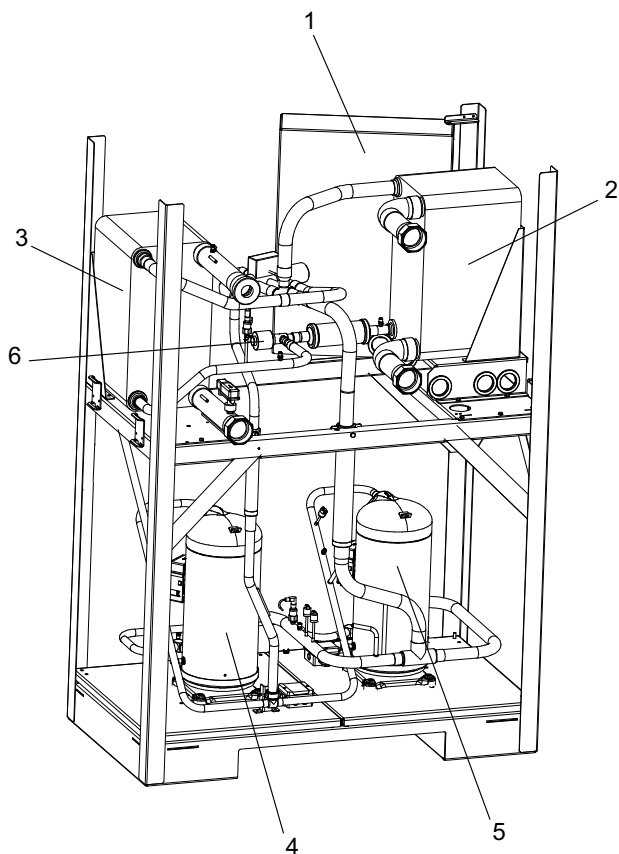
### 3.1 Appareil de base

Il s'agit d'une pompe à chaleur pour installation intérieure, prête à brancher, avec boîtier, compartiment électrique et gestionnaire de pompe à chaleur intégré. Le circuit réfrigérant est "hermétiquement fermé" et contient le fluide frigorigène fluoré R410A avec une valeur de PRG de 2088, répertorié dans le protocole de Kyoto. Il est sans HCFC, inoffensif pour la couche d'ozone et inflammable.

Dans le boîtier de commande figurent toutes les pièces nécessaires à l'utilisation de la pompe à chaleur. Une sonde pour mesurer la température extérieure et son matériel de fixation, un filtre et un commutateur de débit sont livrés avec la pompe à chaleur. Le câble d'alimentation pour la tension de puissance et de commande doit être posé par le client.

Les circulateurs contenus dans les fournitures (côté eau glycolée et côté eau de chauffage) doivent être installés conformément aux schémas hydrauliques (voir chap. 3 - page VIII) ou aux documents de projet. Les branchements électriques des circulateurs doivent être effectués conformément au Chap. 7.6.3 - page 11.

La liaison de l'installation de source de chaleur au distributeur d'eau glycolée doit être réalisée par le client.



- 1) Boîtier électrique
- 2) Évaporateur
- 3) Condenseur
- 4) Compresseur 1
- 5) Compresseur 2
- 6) Détendeur

### 3.2 Kit d'accessoires

- 1 collecteur d'impuretés 2½" DN65 pour l'installation de source de chaleur
- 1 vanne mélangeuse 4 voies DN 65 avec servomoteur + câble de branchement monté
- 4 brides filetées 2"
- 4 joints plats 2"
- 16 vis M12 x 50
- 16 rondelles 13 DIN 125
- ressorts-bagues 12,2 DIN 127
- 16x écrou M12
- 2 manchons doubles 2"
- 1 manuels d'instructions de montage et d'utilisation utilisateur
- 1 manuels d'instructions de montage et d'utilisation installateur
- 1 ensemble tuyau départ circuit d'eau de chauffage
- 1 ensemble tuyau retour circuit d'eau de chauffage
- 1 sonde extérieure

## 4 Accessoires

### 4.1 Brides de raccordement

Les brides de raccordement à joint plat permettent de procéder, le cas échéant, à un raccordement par bridage.

### 4.2 Télécommande

Une station de télécommande est disponible comme accessoire spécial pour améliorer le confort. La commande et le guidage par menus sont identiques à ceux du gestionnaire de pompe à chaleur. Le raccordement s'effectue via une interface (accessoire spécial) avec fiche Western RJ 12.

#### **i** REMARQUE

Peut être utilisé directement comme station de télécommande dans le cas de régulateurs de chauffage à unité de commande amovible.

### 4.3 Système de gestion technique des bâtiments

Le gestionnaire de pompe à chaleur peut être relié au réseau d'un système de gestion technique des bâtiments grâce à la carte d'interface respective. Pour le raccordement précis et le paramétrage de l'interface, respecter les instructions de montage supplémentaires de la carte d'interface.

Les liaisons réseau suivantes sont possibles pour le gestionnaire de pompes à chaleur :

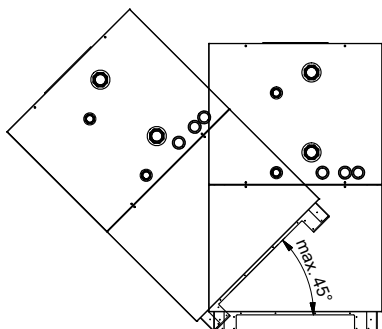
- Modbus
- EIB, KNX
- Ethernet

#### **⚠ ATTENTION !**

En cas de commande externe de la pompe à chaleur ou des circulateurs, prévoir un commutateur de débit servant à empêcher la mise en marche du compresseur en cas d'absence de débit.

## 5 Transport

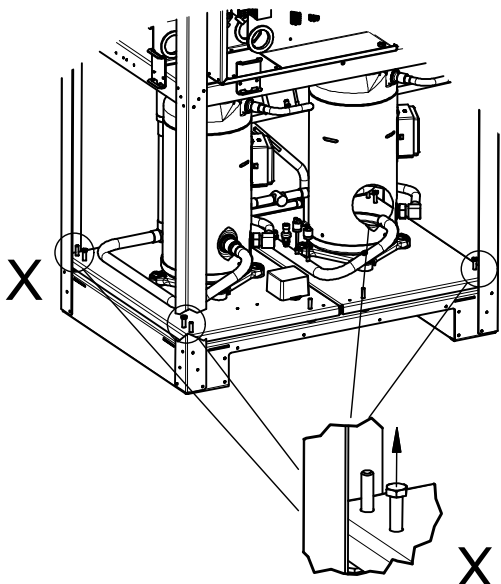
Pour un déplacement sur surface plane, un chariot élévateur suffit. Il est possible de soulever l'appareil par l'avant ou par l'arrière sur une surface plane, au moyen d'un chariot élévateur ou d'un gerbeur à fourches.



### **ATTENTION !**

**Lors du transport, l'angle d'inclinaison de la pompe à chaleur ne doit pas dépasser 45° (dans tous les sens).**

Une fois le transport terminé, retirer les cales de transport des deux côtés de l'appareil (au niveau du sol).



### **ATTENTION !**

**Les cales de transport doivent être retirées avant la mise en service.**

Il est possible de retirer toutes les tôles d'habillage pour accéder à l'intérieur de l'appareil.

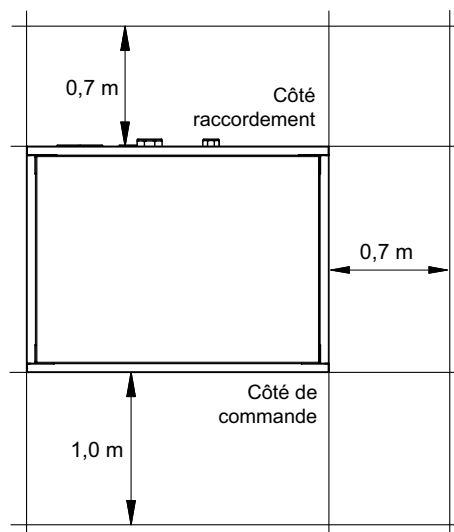
Pour ôter l'habillage, il faut détacher les différents éléments en actionnant les systèmes de verrouillage rotatifs, puis les incliner légèrement par rapport à l'appareil. Il est alors possible de les dégager de leurs supports en les soulevant. Les tôles de façade arrière sont fixées par des vis devant être desserrées pour pouvoir retirer les façades.

## 6 Installation

### 6.1 Généralités

La pompe à chaleur eau glycolée/eau doit être installée dans un local sec à l'abri du gel, sur une surface plane, lisse et horizontale. Le châssis doit adhérer au sol et être étanche sur tout son pourtour afin de garantir une insonorisation correcte et d'empêcher. Si tel n'est pas le cas, des mesures d'absorption acoustique complémentaires seront éventuellement nécessaires.

La pompe à chaleur doit être placée de sorte qu'une éventuelle intervention de SAV puisse s'effectuer sans problème. Ceci est garanti si les espacements représentés sur la figure entre l'appareil et les murs sont respectés.



La pièce d'installation ne doit jamais être exposée au gel ou à des températures supérieures à 35 °C.

### 6.2 Emissions sonores

Parce qu'elle est pourvue d'une isolation sonore efficace, la pompe à chaleur est très silencieuse. Le risque de transmission de vibrations aux fondations voire au système de chauffage est pratiquement nul grâce à des dispositifs de désolidarisation mis en place à l'intérieur.

## 7 Montage

### 7.1 Généralités

Les raccordements à effectuer au niveau de la pompe à chaleur sont les suivants :

- Départ et retour d'eau glycolée (installation de source de chaleur)
- Montage de la vanne mélangeuse 4 voies Y12
- Les manchons doubles fournis (2½") permettent d'utiliser tous les raccords sur la pompe à chaleur, y compris avec étanchement de filetage extérieur
- Départ/retour chauffage vers la vanne mélangeuse 4 voies
- Alimentation en tension
- Sonde de température

### 7.2 Montage de la vanne mélangeuse 4 voies

#### 7.2.1 Préparation du montage SI 85TUR

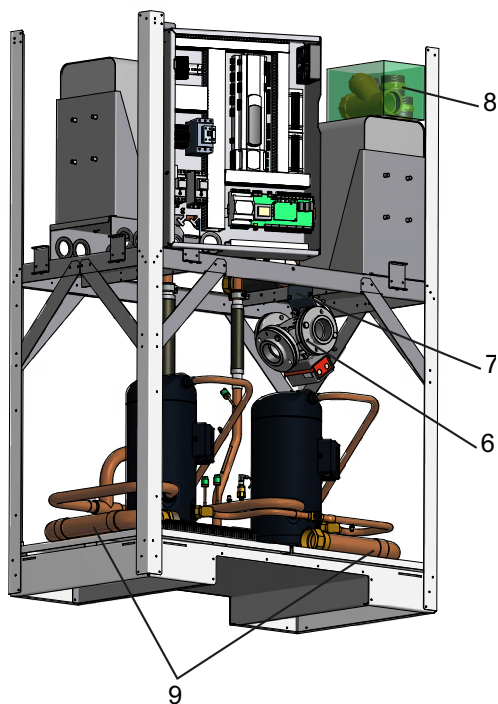


Fig. 7.1:

La vanne d'inversion hydraulique 4 voies (1) pré-montée avec le servomoteur est fixée sur la plaque de base avec 3 équerres de fixation. Les équerres de fixation doivent être retirées, le joint de bride placé sous la vanne d'inversion 4 voies devant être utilisé (voir Fig. 7.1 - page 6). Des joints de bride supplémentaires se trouvent dans la pochette contenant les brides filetées accompagnant l'appareil (2). Les éléments de raccordement sont rangés avec le filtre de protection dans le carton de livraison (3) sur l'échangeur thermique à plaques. Un ensemble tuyau pré-monté (4) se trouve sur la plaque de base et un autre ensemble tuyau (5) est fixé dans la partie supérieure sur un élément de tôle. Ces ensembles tuyaux doivent être raccordés avec les brides filetées comme cela est représenté dans la Fig. 7.2 - page 6.

#### 7.2.2 Montage

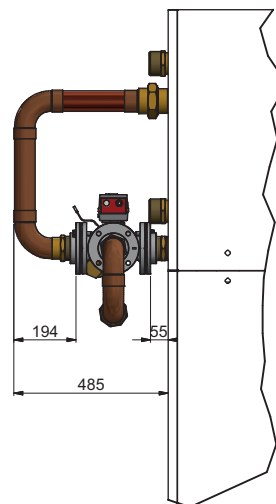


Fig. 7.2:

Durant cette opération, veiller à obtenir les cotes d'espacement montrées dans la Fig. 7.2 - page 6 en procédant à l'étanchement entre le manchon double et la bride filetée sur la pompe à chaleur d'un côté, et entre l'ensemble tuyau " Départ eau de chauffage " et la bride filetée de l'autre côté. Une fois la position de montage requise atteinte, les brides doivent être reliées à la vanne d'inversion hydraulique 4 voies avec les joints fournis au moyen de vis, rondelles et ressorts-bagues.

La vanne d'inversion hydraulique 4 voies peut être montée dans les quatre positions montrées dans les Fig. 7.3 - page 7 à Fig. 7.6 - page 7. Les figures reviennent en détail, pour ces différentes positions de montage, sur la position correcte du levier du servomoteur en fonction du mode de fonctionnement (chauffage ou rafraîchissement).



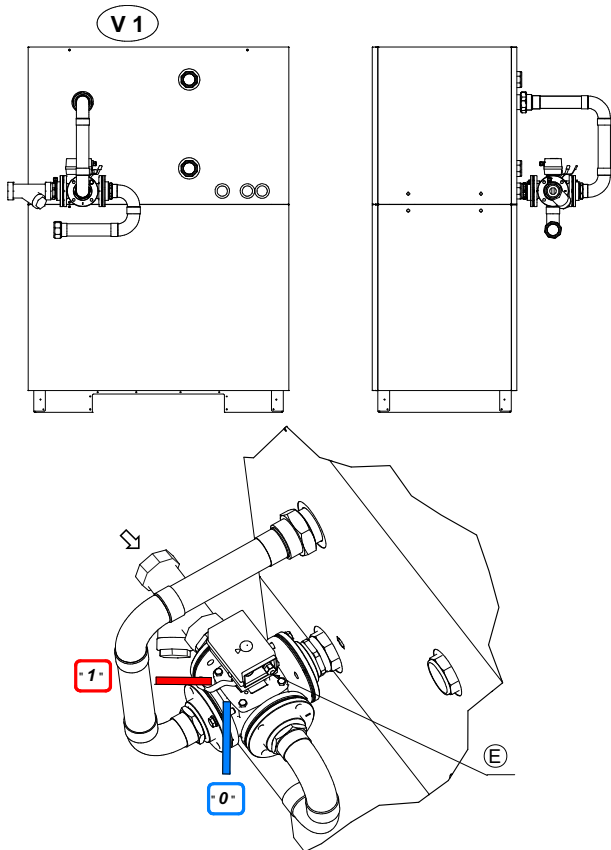


Fig. 7.3:Vanne mélangeuse 4 voies départ et retour eau de chauffage vers la gauche

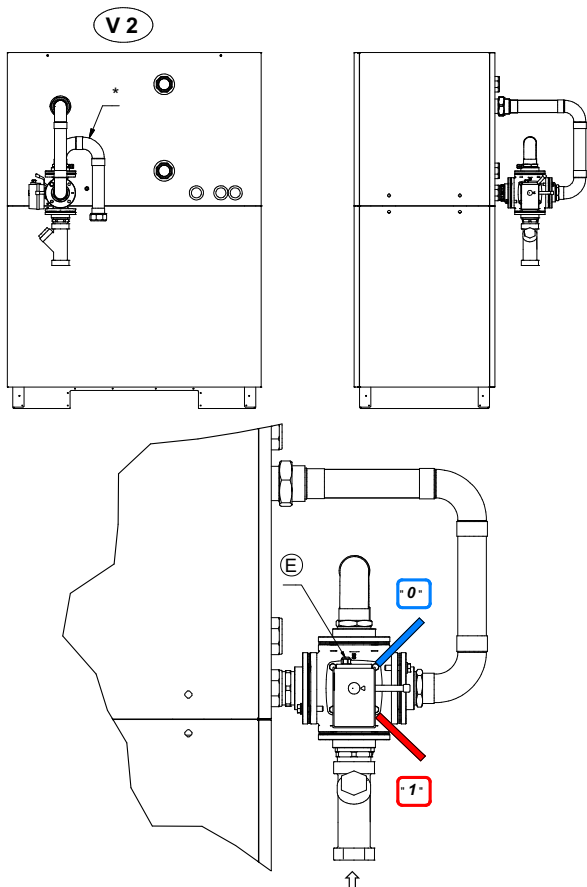


Fig. 7.4:Vanne mélangeuse 4 voies départ et retour eau de chauffage vers le bas\*

\* Dans le cas des variantes d'installation du départ eau de chauffage vers le bas, un dispositif de purge approprié doit être monté dans le tuyau de départ ou dans le circuit de chauffage qui suit.

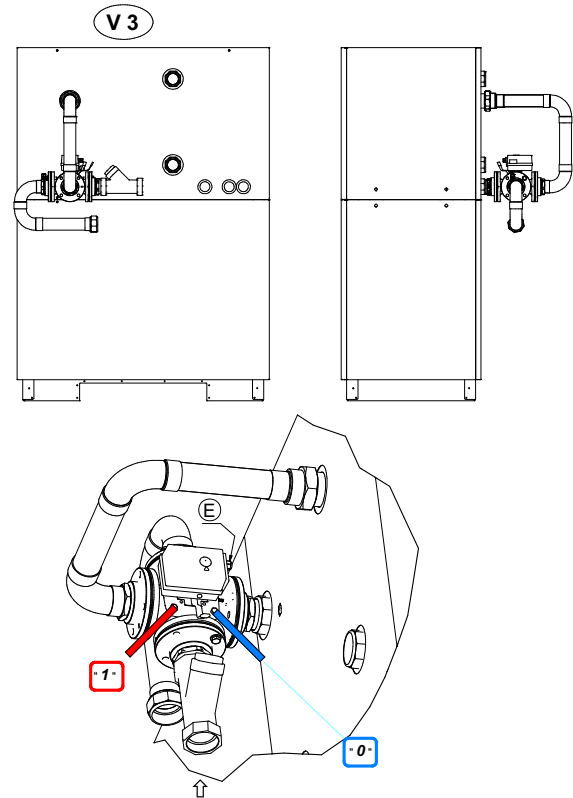


Fig. 7.5:Vanne mélangeuse 4 voies départ et retour eau de chauffage vers la droite

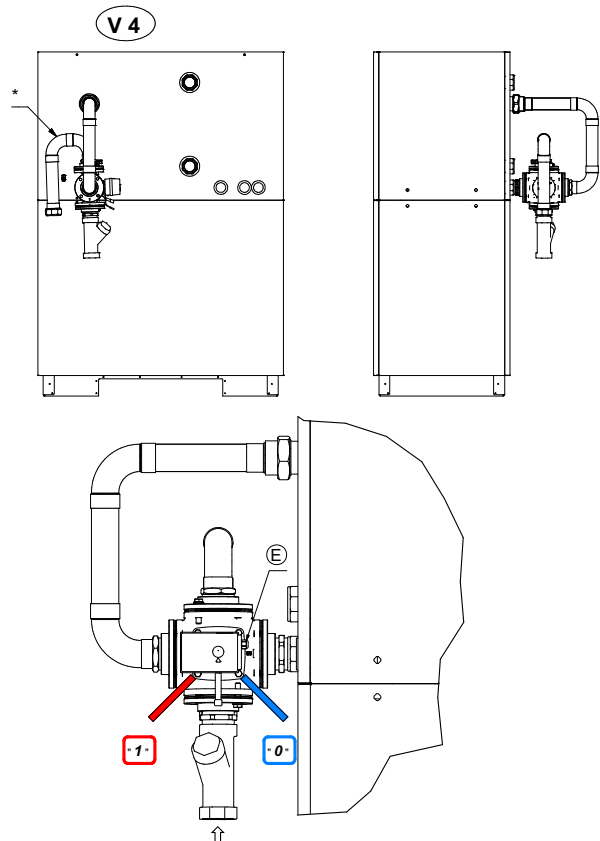


Fig. 7.6:Vanne mélangeuse 4 voies départ et retour eau de chauffage vers le bas\*

- « 0 » -- mode rafraîchissement
- « 1 » -- mode chauffage
- « E » -- côté branchement électrique servomoteur
- « ↑ » -- entrée pompe à chaleur

## 7.3 Raccordement chauffage et circuit d'eau chaude

### **⚠ ATTENTION !**

**Avant de raccorder la pompe à chaleur, il faut rincer l'installation de chauffage.**

Avant de procéder au raccordement de la pompe à chaleur côté eau de chauffage, l'installation de chauffage doit être rincée pour éliminer les éventuelles impuretés et les restes éventuels des matériaux d'étanchéité ou autres. Une accumulation de dépôts dans le condenseur est susceptible d'entraîner une défaillance totale de la pompe à chaleur.

### **⚠ ATTENTION !**

**La pression d'épreuve maximale s'élève côté chauffage et côté eau glycolée à 6,0 bars de surpression. Cette valeur ne doit pas être dépassée.**

Une fois le montage côté chauffage terminé, l'installation de chauffage devra être remplie, purgée et éprouvée à la pression. Respecter les consignes suivantes lors du remplissage de l'installation :

- l'eau de remplissage et l'eau additionnelle non traitées doivent être de même qualité que l'eau potable (incoloré, claire et sans dépôt)
- l'eau de remplissage et l'eau additionnelle doivent être pré-filtrées (maillage maxi. 5 µm).

Il n'est pas possible d'empêcher la formation de calcaire dans les installations de chauffage à eau chaude sanitaire. Sa quantité est cependant négligeable dans les installations ayant des températures départ inférieures à 60 °C. Avec les pompes à chaleur haute température, et plus particulièrement les installations bivalentes dans une plage de puissance importante (combinaison pompe à chaleur + chaudière), des températures départ de 60 °C et plus peuvent également être atteintes. C'est pourquoi l'eau additionnelle et de remplissage doivent correspondre aux valeurs indicatives suivantes, selon VDI 2035, feuillet 1. Les valeurs de la dureté totale sont indiquées dans le tableau.

Puissance calorifique totale en kW	Somme des alcali-noterreaux en mol/m <sup>3</sup> ou mmol/l	Volume spécifique à l'installation (VDI 2035) en l/kW		
		< 20	≥ 20 < 50	≥ 50
Dureté totale en °dH <sup>1</sup>				
< 50	≤ 2,0	≤ 16,8	≤ 11,2	< 0,11 <sup>2</sup>
50 - 200	≤ 2,0	≤ 11,2	≤ 8,4	
200 - 600	≤ 1,5	≤ 8,4	< 0,11 <sup>2</sup>	
> 600	< 0,02	< 0,11 <sup>2</sup>	< 0,11 <sup>2</sup>	

1. 1 °dH = 1,7857 °f

2. Cette valeur diffère de la valeur admise pour l'échangeur thermique des pompes à chaleur.

Fig. 7.7: Valeurs indicatives pour l'eau additionnelle et de remplissage selon VDI 2035

Pour les installations au volume spécifique supérieur à la moyenne de 50 l/kW, VDI 2035 recommande d'utiliser de l'eau entièrement déminéralisée et un stabilisateur de pH afin de réduire le risque de corrosion dans la pompe à chaleur et l'installation de chauffage.

### **⚠ ATTENTION !**

**Il faut veiller, dans le cas d'eau entièrement déminéralisée, à ce que le seuil inférieur admis pour la valeur pH minimale de 7,5 (valeur minimale admise pour le cuivre) ne soit pas dépassé. Un tel dépassement peut entraîner la destruction de la pompe à chaleur.**

Il est indiqué d'utiliser la vanne d'inversion 4 voies disponible en option. Les instructions de montage jointes à la vanne contiennent une description précise de son montage.

### **Débit d'eau de chauffage minimum**

Quel que soit l'état de fonctionnement de l'installation de chauffage, un débit d'eau de chauffage minimum doit être garanti dans la pompe à chaleur. Cela peut par ex. être obtenu par l'installation d'un distributeur double sans pression différentielle.

Dans la mesure où le gestionnaire de pompe à chaleur et la pompe de circulation de chauffage sont en ordre de marche, la fonction de protection antigel du gestionnaire de pompe à chaleur sera activée. L'installation doit être vidée en cas de mise hors service de la pompe à chaleur ou coupure de courant. S'il n'est pas possible de s'apercevoir d'une panne de courant (installations dans des maisons de vacances), le circuit de chauffage doit être exploité avec une protection antigel appropriée.

## 7.4 Raccordement côté source de chaleur

Pour le raccordement, il faut procéder exactement comme indiqué ci-après :

Raccorder la conduite d'eau glycolée aux circuits de départ et de retour source de chaleur de la pompe à chaleur.

Suivre pour cela les indications du schéma d'intégration hydraulique.

### **⚠ ATTENTION !**

**Monter, sur la pompe à chaleur, le filtre qui vous est livré dans l'ouverture d'admission de la source de chaleur, afin de protéger l'évaporateur des salissures.**

### **⚠ ATTENTION !**

**Il est recommandé d'équiper le côté circuit d'eau glycolée avec le commutateur de débit disponible en option.**

Préparer l'eau glycolée avant de remplir l'installation. La concentration de l'eau glycolée doit se monter à au moins 25 %, ce qui garantit une protection contre le gel jusqu'à env. -14 °C. Seuls les produits antigel à base de monoéthylène-glycol ou propylène-glycol peuvent être utilisés.

L'installation de source de chaleur doit être purgée et soumise à des contrôles d'étanchéité.

### **⚠ ATTENTION !**

**La teneur de l'eau glycolée en produit antigel à base de monoéthylène-glycol ou propylène-glycol doit être d'au moins 25 %. Ce mélange doit être préparé avant le remplissage de l'appareil.**

### **i REMARQUE**

**Il appartient au client de prévoir un séparateur d'air approprié (séparateur à microbulles d'air) dans le circuit de source de chaleur.**

## 7.5 Sonde de température

Les sondes de températures suivantes sont déjà montées ou doivent être installées en plus :

- sonde de température extérieure (R1) fournie (NTC-2)
- sonde de température retour circuit de chauffage (R2) intégrée (NTC-10)
- sonde de température retour circuit primaire (R24) intégrée (NTC-10)
- sonde de température départ circuit de chauffage (R9) intégrée (NTC-10)
- sonde de température départ circuit primaire (R6) intégrée (NTC-10)

### 7.5.1 Courbes caractéristiques de la sonde

Température en °C		-20	-15	-10	-5	0	5	10	
NTC-2 en kΩ		14,6	11,4	8,9	7,1	5,6	4,5	3,7	
NTC-10 en kΩ		67,7	53,4	42,3	33,9	27,3	22,1	18,0	
15	20	25	30	35	40	45	50	55	60
2,9	2,4	2,0	1,7	1,4	1,1	1,0	0,8	0,7	0,6
14,9	12,1	10,0	8,4	7,0	5,9	5,0	4,2	3,6	3,1

Les sondes de température à raccorder au gestionnaire de pompe à chaleur doivent être conformes aux caractéristiques de sonde présentées à la Fig. 7.8 - page 9. Seule exception : la sonde de température extérieure livrée avec la pompe à chaleur (voir Fig. 7.9 - page 9).

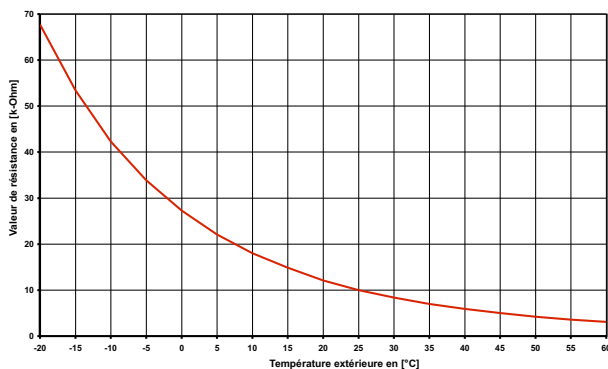


Fig. 7.8: Courbe caractéristique de la sonde NTC-10

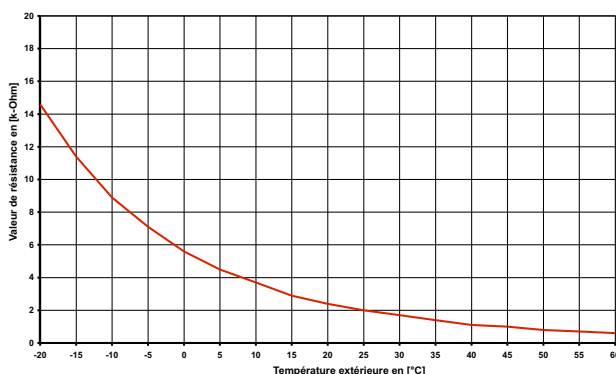


Fig. 7.9: Courbe caractéristique de la sonde NTC-2 selon DIN 44574 Sonde de température extérieure

### 7.5.2 Montage de la sonde de température extérieure

La sonde de température doit être placée de telle sorte qu'elle puisse détecter la plupart des influences atmosphériques sans que les valeurs mesurées ne soient faussées :

- sur le mur extérieur d'une pièce d'habitation chauffée, de préférence sur la face nord ou nord-ouest,
- ne pas monter dans un « emplacement protégé » (par ex. dans la niche d'un mur ou sous le balcon),
- ne pas installer à proximité de fenêtres, portes, ouvertures d'aération, éclairage extérieur ou pompes à chaleur,
- ne pas exposer aux rayons directs du soleil, quelle que soit la saison.

Paramètre de dimensionnement câble de sonde	
Matériau conducteur	Cu
Longueur de câble	50 m
Température ambiante	35 °C
Type de pose	B2 (DIN VDE 0298-4 / IEC 60364-5-52)
Diamètre extérieur	4-8 mm

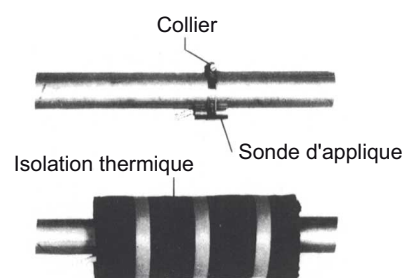
### 7.5.3 Montage des sondes d'applique

Le montage des sondes d'applique est nécessaire uniquement si ces sondes sont comprises dans les fournitures de la pompe à chaleur, mais non montées.

Les sondes d'applique peuvent être montées sur les tuyauteries ou insérées dans le doigt de gant du distributeur compact.

Montage sur les tuyauteries

- Nettoyer les tuyaux de chauffage des restes de peinture, éliminer la rouille et les taches d'oxydation
- Enduire les surfaces nettoyées de pâte thermoconductrice (appliquer en fine couche)
- La sonde doit être fixée avec un collier pour flexibles (serrer à fond, des sondes mal fixées engendrent des défauts) puis isolée



## 7.5.4 Système de distribution hydraulique

Le distributeur compact et le distributeur double sans pression différentielle servent d'interface entre la pompe à chaleur, le système de distribution de chauffage, le ballon tampon et éventuellement le ballon d'eau chaude sanitaire. Un système compact est utilisé à la place de nombreux composants individuels, ce qui simplifie l'installation. Vous trouverez des informations supplémentaires dans les instructions de montage respectives.

### Distributeur compact

La sonde sur circuit de retour peut être laissée dans la pompe à chaleur ou être insérée dans le doigt de gant. L'espace entre la sonde et le doigt de gant doit être entièrement comblé avec de la pâte thermoconductrice.

### Distributeur double sans pression différentielle

La sonde sur circuit de retour doit être installée dans le doigt de gant du distributeur double sans pression différentielle, pour pouvoir être traversée par le fluide des pompes du circuit de chauffage des circuits générateur et consommateur.

## 7.6 Branchements électriques

### 7.6.1 Généralités

Tous les branchements électriques doivent être effectués exclusivement par un électricien ou un professionnel formé aux tâches définies et dans le respect

- des instructions de montage et d'utilisation,
- des prescriptions d'installation nationales, par ex. VDE 0100,
- des conditions techniques de branchement de l'exploitant de l'entreprise publique d'électricité et du réseau d'alimentation (par ex. TAB) et
- des conditions locales.

Pour garantir la fonction de protection antigel, le gestionnaire de pompe à chaleur ne doit pas être hors tension et la pompe à chaleur doit toujours être traversée par un fluide.

Les contacts de commutation des relais de sortie sont déparasités. C'est pourquoi, en fonction de la résistance interne d'un appareil de mesure et même dans le cas de contacts non fermés, une tension bien inférieure à la tension réseau est mesurée.

Une faible tension est appliquée sur les bornes de régulateur N1-J1 à N1-J11, N1-J19, N1-J20, N1-J23 à N1-J26, N17-J1 à N17-J4, N17-J9, N17-J10, N0-J2 à N0-J14 et sur les borniers X3 et X5.1. Une tension réseau appliquée à ces bornes par suite d'une erreur de câblage détruit le gestionnaire de pompe à chaleur.

### 7.6.2 Branchements électriques

- 1) La ligne d'alimentation électrique à 4 fils de la partie puissance de la pompe à chaleur est amenée du compteur de courant de la PAC via le contacteur de blocage de la société d'électricité (si demandé) à la pompe à chaleur. Branchement de la ligne de puissance sur le panneau de commande de la pompe à chaleur via les bornes X1 : L1/L2/L3/PE. Sur l'alimentation de puissance de la pompe à chaleur, prévoir une coupure omnipolaire avec au moins 3 mm d'écartement d'ouverture de contact (p. ex. contacteur de blocage de la société d'électricité ou contacteur de puissance)

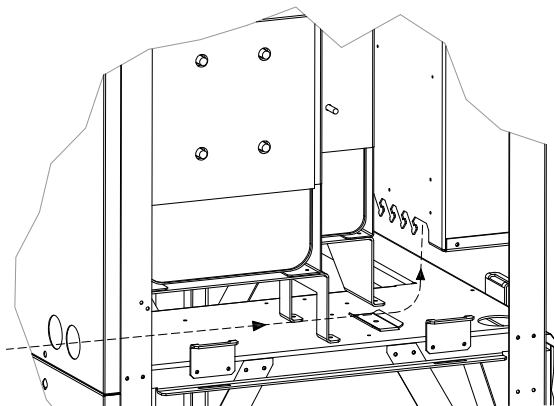
ainsi qu'un coupe-circuit automatique omnipolaire, avec déclenchement simultané de tous les conducteurs extérieurs (courant de déclenchement suivant spécifications techniques).

### **⚠ ATTENTION !**

**Lors du raccordement des lignes de puissance, faire attention à la rotation à droite du champ magnétique (la pompe à chaleur ne développe aucune puissance si le champ magnétique est incorrect, elle devient très bruyante et le compresseur peut être endommagé).**

- 2) La ligne d'alimentation à 3 fils du gestionnaire de pompe à chaleur (régulateur de chauffage N1) mène jusqu'à la pompe à chaleur. Branchement de la ligne de commande sur le panneau de commande de la pompe à chaleur via les bornes X2 : L/N/PE. Vous trouverez les données sur la consommation de puissance de la pompe à chaleur dans les informations produit ou sur la plaque signalétique. La ligne d'alimentation (L/N/PE~230 V, 50 Hz) du gestionnaire de PAC doit être sous tension permanente. Elle doit, de ce fait, être raccordée en amont du contacteur de blocage de la société d'électricité ou être reliée au courant domestique. Certaines fonctions de protection essentielles seraient sinon hors service lors des durées de blocage.
- 3) Le contacteur de blocage de la société d'électricité (K22) avec 3 contacts principaux (1/3/5 // 2/4/6) et un contact auxiliaire (contact NO 13/14) doit être dimensionné en fonction de la puissance de la pompe à chaleur et fourni par le client. Le contact normalement ouvert du contacteur de blocage de la société d'électricité (13/14) est bouclé entre le bornier X3/G et le régulateur N1/J5-ID3. **ATTENTION ! Faible tension !**
- 4) Sur les installations mono-énergétiques (2ème générateur de chaleur), le contacteur (K20) de la résistance immergée (E10) doit être dimensionné en fonction de la puissance de la résistance et fourni par le client. La commande (230 V AC) s'effectue à partir du gestionnaire de pompe à chaleur via les bornes X2/N et le contact N1/J13-NO4 sur le gestionnaire de pompe à chaleur.
- 5) Le contacteur (K21) de la cartouche chauffante (E9) montée dans le ballon d'eau chaude sanitaire doit être dimensionné en fonction de la puissance de la résistance et fourni par le client. La commande (230 V AC) s'effectue à partir du gestionnaire de pompe à chaleur via les bornes X2/N et le contact N1/J16-NO10.
- 6) Les contacteurs décrits aux points 3, 4 et 5 sont montés dans la distribution électrique. Les lignes de puissance pour les chauffages intégrés doivent être posées et sécurisées conformément aux normes et prescriptions en vigueur.
- 7) Tous les fils électriques installés nécessitent un câblage permanent et fixe.
- 8) Le circulateur du circuit de chauffage (M13) est commandé via le contact N1-J13/NO5. Les points de raccordement pour la pompe sont les relais de couplage KM13/14 et X2/N.
- 9) Le circulateur supplémentaire (M16) est commandé via le contact N1-J16/NO9. Les points de raccordement pour la pompe sont les relais de couplage KM16/14 et X2/N.

- 10) La pompe de charge d'eau chaude sanitaire (M18) est commandée via le contact N1-J13/NO6. Les points de raccordement pour la pompe sont les relais de couplage KM18/14 et X2/N.
- 11) La pompe d'eau de puits ou d'eau glycolée (M11) est commandée via le contact de régulateur de circuit frigorifique N0/J18-Out3. Un relais de couplage est déjà intégré dans cette sortie. Si une autre pompe d'eau de puits est utilisée, le disjoncteur de protection moteur fourni par le client doit être vérifié et remplacé, le cas échéant.  
Lors du branchement de la ligne de puissance de la pompe d'eau de puits, il faut s'assurer que l'alimentation en tension de ces bornes ne puisse pas être interrompue par le contacteur tarif, afin de pouvoir garantir le retard de désactivation de la pompe d'eau de puits.
- 12) La sonde retour est intégrée à la pompe à chaleur. La sonde de demande doit être installée dans le doigt de gant du distributeur uniquement en cas d'utilisation d'un distributeur double sans pression différentielle. Puis les différents fils doivent être reliés aux bornes X3/GND et régulateur N1/J2-U2.
- 13) La sonde extérieure (R1) est reliée aux bornes X3/GND et régulateur N1/J2-U1.
- 14) La sonde d'eau chaude sanitaire (R3) est montée dans le ballon d'eau chaude sanitaire et reliée aux bornes X3/GND et régulateur N1/J2-U3.
- 15) La ligne de fiche (ou la fiche) de la vanne mélangeuse 4 voies doit être reliée à la prise de l'appareil intégrée dans la paroi arrière « en haut ».



Tous les câbles doivent être introduits dans l'appareil par l'arrière et fixés sur le boîtier électrique à l'aide d'attache-câbles. Ils doivent également être sécurisés à l'aide de colliers de fixation.

### 7.6.3 Branchement du circulateur à régulation électronique

Les circulateurs à régulation électronique se caractérisent par des courants de démarrage élevés qui peuvent être préjudiciables à la longévité du gestionnaire de pompe à chaleur selon les circonstances. C'est la raison pour laquelle un relais de couplage est installé/doit être installé entre la sortie du gestionnaire de pompe à chaleur et le circulateur à régulation électronique. Cette disposition n'est pas nécessaire si le circulateur à régulation électronique ne dépasse pas les seuils admissibles (courant de service de 2 A et courant de démarrage maximal de 12 A) ou si l'absence de relais est expressément autorisée par le fabricant de la pompe.

#### **⚠ ATTENTION !**

**Il est interdit de connecter plus d'un circulateur à régulation électronique via une sortie de relais.**

## 8 Mise en service

### 8.1 Généralités

Pour garantir une mise en service en règle, cette dernière doit être effectuée par un service après-vente agréé par le constructeur. Une garantie supplémentaire est ainsi associée sous certaines conditions (voir Garantie). La mise en service doit s'effectuer en mode chauffage.

### 8.2 Préparatifs

Avant la mise en service, il est impératif de procéder aux vérifications suivantes :

- Tous les raccordements de la pompe à chaleur doivent être réalisés comme décrit au chapitre 7.
- L'installation de source de chaleur et le circuit de chauffage doivent être remplis et testés.
- Les collecteurs d'impuretés dans le circuit d'eau glycolée doivent être montés.
- Dans le circuit d'eau glycolée et de chauffage, tous les clapets susceptibles de perturber l'écoulement doivent être ouverts.
- Le gestionnaire de pompe à chaleur doit être adapté à l'installation de chauffage conformément à ses instructions d'utilisation.
- Une fois l'installation terminée, l'ensemble monté de la vanne mélangeuse 4 voies doit être isolé de manière suffisante par le client.

### 8.3 Procédure à suivre

La mise en service de la pompe à chaleur s'effectue par le biais du gestionnaire de pompe à chaleur.

#### **⚠ ATTENTION !**

**La mise en service de la pompe à chaleur doit s'effectuer conformément aux instructions de montage et d'utilisation du gestionnaire de pompe à chaleur.**

## 9 Nettoyage / Entretien

### 9.1 Entretien

Pour éviter des dysfonctionnements dus à des dépôts de salissures dans les échangeurs thermiques de la pompe à chaleur, il faut veiller à ce que des salissures d'aucune sorte ne puissent s'introduire dans les installations de chauffage et de source de chaleur. Si des dysfonctionnements dus à des impuretés devaient quand même se produire, l'installation devra être nettoyée comme indiqué ci-après.

### 9.2 Nettoyage côté chauffage

L'oxygène est susceptible d'entraîner la formation de produits d'oxydation (rouille) dans le circuit d'eau de chauffage, notamment lorsque des composants en acier sont utilisés. Ces produits d'oxydation gagnent le système de chauffage par les vannes, les circulateurs ou les tuyaux en matière plastique. C'est pourquoi il faut veiller à ce que l'installation reste étanche à la diffusion, notamment en ce qui concerne l'ensemble de la tuyauterie.

#### **i** REMARQUE

**Il est recommandé de mettre en place un système approprié de protection contre la corrosion pour éviter les dépôts (rouille par ex.) dans le condenseur de la pompe à chaleur. Nous recommandons donc d'équiper chaque installation de chauffage ouverte à la diffusion d'un dispositif électrolytique contre la corrosion (par ex. installation ELYSATOR).**

L'eau de chauffage peut également être souillée par des résidus de produits de lubrification et d'étanchéification.

Si, en raison d'impuretés, la puissance du condenseur de la pompe à chaleur se trouve réduite, l'installation devra être nettoyée par un chauffagiste.

Dans l'état actuel des connaissances, nous conseillons de procéder au nettoyage avec de l'acide phosphorique à 5 % ou, si le nettoyage doit avoir lieu plus souvent, avec de l'acide formique à 5 %.

Dans les deux cas, le liquide de nettoyage doit être à la température ambiante. Il est recommandé de nettoyer l'échangeur thermique dans le sens contraire au sens normal du débit.

Pour éviter l'infiltration d'un produit de nettoyage contenant de l'acide dans le circuit de l'installation de chauffage, nous vous recommandons de raccorder l'appareil de nettoyage directement sur l'aller et le retour du condenseur de la pompe à chaleur.

Il faut ensuite soigneusement rincer les tuyauteries à l'aide de produits neutralisants adéquats afin d'éviter tous dommages provoqués par d'éventuels restes de détergents dans le système.

Les acides doivent être utilisés avec précaution et les prescriptions des caisses de prévoyance des accidents doivent être respectées.

Observer systématiquement les consignes du fabricant de détergent.

### 9.3 Nettoyage côté source de chaleur

#### **⚠ ATTENTION !**

**Monter, sur la pompe à chaleur, le filtre qui vous est livré dans l'ouverture d'admission de la source de chaleur, afin de protéger l'évaporateur des salissures.**

Nettoyer le tamis du filtre un jour après la mise en service. Définir la périodicité des contrôles suivants en fonction de l'encrassement. Si aucune souillure n'est plus à signaler, on pourra démonter le tamis du filtre et réduire ainsi les pertes de pression.

## 10 Défaut / recherche des pannes

Cette pompe à chaleur est un produit de qualité. Si un dysfonctionnement devait quand même survenir, celui-ci sera affiché sur l'écran du gestionnaire de pompe à chaleur. Référez-vous pour cela à la page des dysfonctionnements et de recherche de panne dans les instructions du gestionnaire de pompe à chaleur.

Si vous ne pouvez remédier vous-même au défaut, veuillez alerter le service après-vente compétent.

#### **⚠ ATTENTION !**

**Les travaux sur la pompe à chaleur doivent être effectués uniquement par des SAV agréés et qualifiés.**

#### **⚠ ATTENTION !**

**Avant d'ouvrir l'appareil, assurez-vous que tous les circuits électriques sont bien hors tension.**

## 11 Mise hors service / Elimination

Avant de démonter la pompe à chaleur, il faut mettre la machine hors tension et fermer toutes les vannes. Le démontage de la pompe à chaleur doit être exécuté par du personnel spécialisé.

Il faut se conformer aux exigences relatives à l'environnement quant à la récupération, la réutilisation et l'élimination de consommables et de composants en accord avec les normes en vigueur. Une attention toute particulière doit être prêtée à l'évacuation du fluide frigorigène et de l'huile de la machine frigorifique, qui doit s'effectuer selon les règles de l'art.

## 12 Informations sur les appareils

<b>1 Désignation technique et référence de commande</b>	SI 85TUR	
<b>2 Design</b>		
Source de chaleur	eau glycolée	
2.1 Version	Réversible	
2.2 Régulateur	interne	
2.3 Calorimètre	intégré	
2.4 Emplacement	à l'intérieur	
2.5 Niveaux de puissance	2	
<b>3 Plages d'utilisation</b>		
3.1 Départ eau de chauffage °C	+20 à +60±2	
Départ de l'eau de rafraîchissement °C	+7 <sup>1</sup> / +9 <sup>2</sup> à +20	
Eau glycolée (source de chaleur, chauffage) °C	-5 à +25	
Eau glycolée (dissipation thermique, rafraîchissement) °C	+10 à +30	
Produit antigel	monoéthylène-glycol	
Concentration minimale en eau glycolée (température de gel -13 °C)	25 %	
<b>4 Indications de puissance <sup>3</sup></b>		
4.1 Chauffage, débit / compression libre	eau glycolée	eau de chauffage
Débit nominal selon EN 14511 pour B0 / W35-30 m <sup>3</sup> /h / Pa	19,2 / 52500	14,1 / 52900
pour B0 / W45-40 m <sup>3</sup> /h / Pa	15,4 / 75400	12,9 / 60100
pour B0 / W55-47 m <sup>3</sup> /h / Pa	14,3 / 82000	7,8 / 89000
Débit minimal m <sup>3</sup> /h / Pa	14,3 / 82000	7,8 / 89000
4.2 Capacité thermique / coefficient de performance <sup>3 4</sup>	1	2
Niveau de puissance		
pour B0 / W55 kW / ---	--	--
pour B0 / W55-47 kW / ---	37,7 / 2,8	71,5 / 2,6
pour B0 / W45-40 kW / ---	40,0 / 3,6	74,3 / 3,3
pour B0 / W35-30 kW / ---	43,4 / 4,7	82,4 / 4,4
4.3 Rafraîchissement, débit / compression libre	eau glycolée	eau de rafraîchissement
Débit minimal m <sup>3</sup> /h Pa	19,2 / 52500	14,1 / 52900
4.4 Puissance de rafraîchissement / coefficient de performance <sup>3</sup>	1	2
pour B20 / W9 kW / ---	---	100,0 / 5,9
pour B20 / W7 kW / ---	47,4 / 6,1	---
pour B20 / W18 kW / ---	54,5 / 6,7	109,2 / 6,1
pour B10 / W9 kW / ---	---	99,7 / 6,4
pour B10 / W7 kW / ---	45,5 / 7,4	---
pour B10 / W18 kW / ---	46,9 / 7,3	102,0 / 6,4
4.5 Niveau de puissance acoustique selon EN12102 dB(A)	69	
4.6 Niveau de pression sonore à 1 m de distance <sup>5</sup> dB(A)	53	
<b>5 Dimensions, raccords et poids</b>		
5.1 Dimensions de l'appareil <sup>6</sup> H x l x L mm	1890 x 1350 x 750	
5.2 Poids de / des unité(s) de transport, emballage compris kg	635	
5.3 Raccords de l'appareil pour le chauffage pouces	R 2½"	
5.4 Raccords de l'appareil pour la source de chaleur pouces	R 2½"	
5.5 Fluide frigorigène / poids total au remplissage type/kg	R410A / 14,0	
5.6 Valeur PRG / équivalent CO2 --- / t	2088 / 29	
5.7 Circuit frigorifique hermétiquement fermé	oui	
5.8 Lubrifiant / capacité totale type/litres	Polyolester (POE) / 7,8	
5.9 Volume d'eau de chauffage dans l'appareil	18	
5.10 Volume d'agent caloporteur dans l'appareil	18	

<b>6</b>	<b>Branchements électriques</b>	
6.1	Tension nominale / dispositif de protection <sup>7</sup> / type RDC <sup>8</sup>	3-/PE 400 V (50 Hz) / C63A / A
6.2	Tension de commande / dispositif de protection / type RDC	1-/N/PE 230 V (50 Hz) / C13A / A
6.3	Degré de protection selon EN 60 529	IP21
6.4	Courant de démarrage avec démarreur progressif	A 62
6.5	Puissance nominale absorbée <sup>3</sup> B0 W35 / absorption max.	kW 18,6 / 33
6.6	Courant nominal B0 W35 / cosφ	A / --- 33,5 / 0,8
6.7	Puissance absorbée protection compresseur(par compresseur)	W 90 ; réglée par thermostat
6.8	Puissance absorbée des pompes	kW jusqu'à 1,25
<b>7</b>	<b>Conforme aux dispositions de sécurité européennes</b>	<sup>9</sup>
<b>8</b>	<b>Autres caractéristiques techniques</b>	
8.1	Eau dans l'appareil protégée du gel <sup>10</sup>	oui
8.2	Suppression de service max. (source de chaleur / dissipation thermique) bars	3,0

1. Mode 1 compresseur

2. Mode 2 compresseurs

3. Ces indications caractérisent la taille et la puissance de l'installation selon EN 14511.

Lors de considérations économiques et énergétiques, le point de bivalence et la régulation doivent être pris en compte.

Ces données sont atteintes uniquement avec des échangeurs thermiques propres.

Des remarques sur l'entretien, la mise en service et le fonctionnement sont mentionnées aux paragraphes correspondants des instructions de montage et d'utilisation.

Ici, B10 / W55 signifie par ex. : température de la source de chaleur 10 °C et température de départ de l'eau de chauffage 55 °C

4. Les coefficients de performance s'appliquent au circulateur contenu dans les fournitures

5. Le niveau de pression sonore indiqué correspond au bruit de fonctionnement de la pompe à chaleur en mode chauffage à une température départ de 35° C.

Le niveau de pression sonore indiqué est celui d'une propagation en champ libre. Selon l'emplacement, la valeur mesurée peut varier de 16 db(A) max.

6. Noter que la place nécessaire pour le raccordement de tuyau, l'utilisation et l'entretien est plus importante

7. Coupure commune de toutes les phases (pas nécessairement N)

8. Installation d'un disjoncteur différentiel en fonction des règlements applicables et des conditions régnant sur le site.

9. voir la déclaration de conformité CE

10. Le circulateur du circuit de chauffage et le gestionnaire de pompe à chaleur doivent toujours être prêts à fonctionner.



# 13 Informations sur le produit conformément au Règlement (UE) n° 813/2013, annexe II, tableau 2

Exigences d'information pour les dispositifs de chauffage des locaux par pompe à chaleur et les dispositifs de chauffage mixtes par pompe à chaleur				Glen Dimplex Thermal Solutions		Dimplex	
Modèle(s):	SI 85TUR						
Pompes à chaleur air-eau:	non						
Pompes à chaleur eau-eau:	non						
Pompe à chaleur eau glycolée-eau	oui						
Pompes à chaleur basse température:	non						
Équipée d'un dispositif de chauffage d'appoint:	non						
Dispositif de chauffage mixte par pompe à chaleur:	non						
Les paramètres sont déclarés pour l'application à moyenne température, excepté pour les pompes à chaleur basse température. Pour les pompes à chaleur basse température, les paramètres sont déclarés pour l'application à basse température.							
Les paramètres sont déclarés pour les conditions climatiques moyenne:							
Caractéristique	Symbole	Valeur	Unité	Caractéristique	Symbole	Valeur	Unité
<b>Puissance thermique nominale (*)</b>	Prated	72	kW	<b>Efficacité énergétique saisonnière pour le chauffage des locaux</b>	$\eta_s$	121	%
Puissance calorifique déclarée à charge partielle pour une température intérieure de 20 °C et une température extérieure $T_j$				Coefficient de performance déclaré ou coefficient sur énergie primaire déclaré à charge partielle pour une température intérieure de 20 °C et une température extérieure $T_j$			
$T_j = -7^\circ\text{C}$	$P_{dh}$	72,5	kW	$T_j = -7^\circ\text{C}$	$COP_d$	2,72	-
$T_j = +2^\circ\text{C}$	$P_{dh}$	75,9	kW	$T_j = +2^\circ\text{C}$	$COP_d$	3,22	-
$T_j = +7^\circ\text{C}$	$P_{dh}$	78,0	kW	$T_j = +7^\circ\text{C}$	$COP_d$	3,60	-
$T_j = +12^\circ\text{C}$	$P_{dh}$	80,1	kW	$T_j = +12^\circ\text{C}$	$COP_d$	4,05	-
$T_j =$ température bivalente	$P_{dh}$	71,5	kW	$T_j =$ température bivalente	$COP_d$	2,60	-
$T_j =$ température limite de fonctionnement	$P_{dh}$	71,5	kW	$T_j =$ température limite de fonctionnement	$COP_d$	2,60	-
Pour les pompes à chaleur air- eau				Pour les pompes à chaleur air- eau			
$T_j = -15^\circ\text{C}$ (si TOL < $-20^\circ\text{C}$ )	$P_{dh}$	71,5	kW	$T_j = -15^\circ\text{C}$ (si TOL < $-20^\circ\text{C}$ )	$COP_d$	2,60	-
Température bivalente	$T_{biv}$	-10	°C	Pour les pompes à chaleur air-eau: température limite de fonctionnement	TOL	-10	°C
Puissance calorifique sur un intervalle cyclique	$P_{cyc}$	-	kW	Efficacité sur un intervalle cyclique	$COP_{cyc}$	-	-
Coefficient de dégradation (**)	$C_{dh}$	0,90	-	Température maximale de service de l'eau de chauffage	WTOL	60	°C
Consommation d'électricité dans les modes autres que le mode actif				Dispositif de chauffage d'appoint			
Mode arrêt	$P_{OFF}$	0,015	kW	Puissance thermique nominale (*)	$P_{sup}$	0	kW
Mode arrêt par thermostat	$P_{TO}$	0,020	kW	Type d'énergie utilisée	électrique		
Mode veille	$P_{SB}$	0,015	kW				
Mode résistance de carter active	$P_{CK}$	0,180	kW				
Autres caractéristiques							
Régulation de la puissance	fixed			Pour les pompes à chaleur air-eau: débit d'air nominal, à l'extérieur	-	--	m <sup>3</sup> /h
Niveau de puissance acoustique, à l'intérieur/à l'extérieur	$L_{WA}$	69/--	dB	Pour les pompes à chaleur eau-eau ou eau glycolée-eau: débit nominal d'eau glycolée ou d'eau, échangeur thermique extérieur	-	14,3	m <sup>3</sup> /h
Émissions d'oxydes d'azote	$NO_x$	-	mg/kWh				
Pour les dispositifs de chauffage mixtes par pompe à chaleur							
<b>Profil de soutirage déclaré</b>	--			<b>Efficacité énergétique pour le chauffage de l'eau</b>	$\eta_{wh}$	--	%
Consommation journalière d'électricité	$Q_{dec}$	--	kWh	Consommation journalière de combustible	$Q_{fuel}$	--	kWh
Coordonnées de contact	Glen Dimplex Deutschland GmbH, Am Goldenen Feld 18, 95326 Kulmbach						
(*) Pour les dispositifs de chauffage des locaux par pompe à chaleur et les dispositifs de chauffage mixtes par pompe à chaleur, la puissance thermique nominale $P_{rated}$ est égale à la charge calorifique nominale $P_{design}$ et la puissance thermique nominale d'un dispositif de chauffage d'appoint $P_{sup}$ est égale à la puissance calorifique d'appoint sup( $T_j$ ).							
(**) Si le $C_{dh}$ n'est pas déterminé par des mesures, le coefficient de dégradation par défaut est $C_{dh} = 0,9$ .							
(-- ) non applicable							

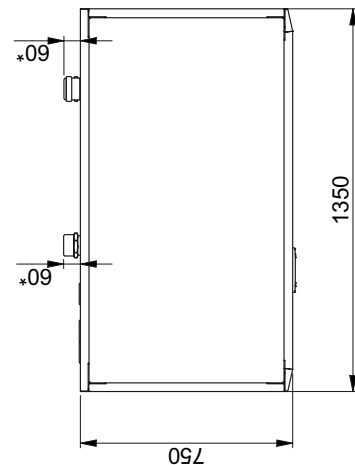
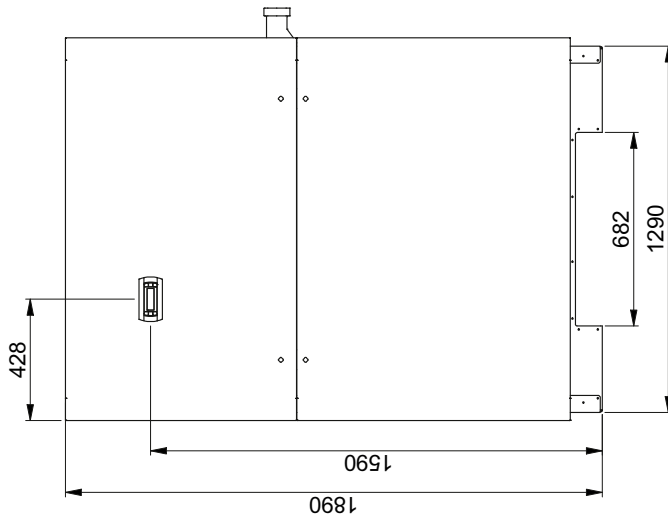
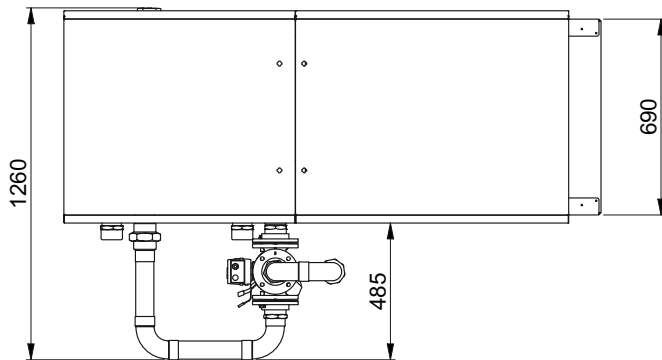
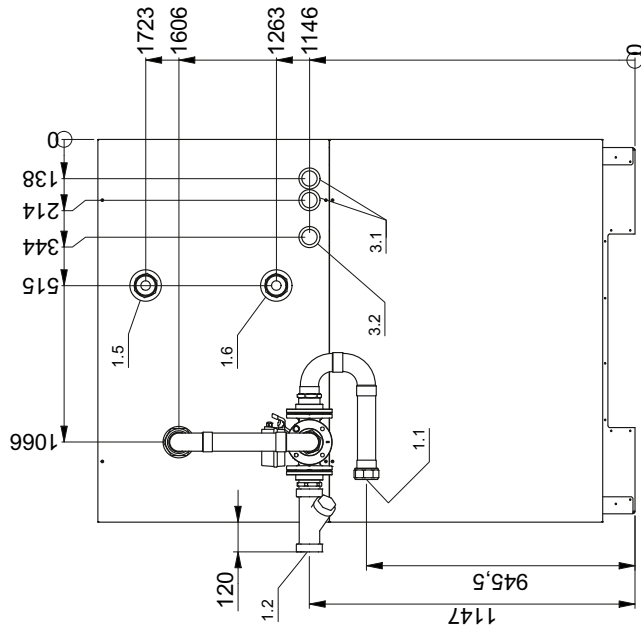


## Anhang / Appendix / Annexes

<b>1</b>	<b>Maßbild / Dimension drawing / Schéma coté.....</b>	<b>A-II</b>
1.1	Maßbild / Dimension drawing / Schéma coté SI 85TUR .....	A-II
1.2	Legende / Legend / Légende.....	A-III
<b>2</b>	<b>Diagramme / Characteristic Curves / Diagrammes.....</b>	<b>A-IV</b>
2.1	Kennlinien Heizbetrieb / Characteristic curves for heating operation / Courbes caractéristiques mode chauffage SI 85TUR .....	A-IV
2.2	Kennlinien Kühlbetrieb / Characteristic curves for cooling operation / Courbes caractéristiques mode rafraîchissement SI 85TUR .....	A-V
2.3	Einsatzgrenzendiagramm Heizen / Operating limits diagram heating / Diagramme des seuils d'utilisation chauffage.....	A-VI
2.4	Einsatzgrenzendiagramm Kühlen / Operating limits diagram cooling / Diagramme des seuils d'utilisation rafraîchissement.....	A-VII
<b>3</b>	<b>Einbindungsschemen / Integration diagram / Schémad'intégration .....</b>	<b>A-VIII</b>
3.1	Reversible Wärmepumpenanlage mit 3 Heizkreisen, Warmwasserbereitung und Schwimmbadbereitung / Reversible heat pump system with three heating circuits, domestic hot water preparation and swimming pool water / Installation réversible de pompe à chaleur avec trois circuits de chauffage, production d'eau chaude sanitaire et de piscine .....	A-VIII
3.2	Elektroschema für eine reversible Wärmepumpenanlage mit 3 Heizkreisen, Warmwasserbereitung und Schwimmbadbereitung / Electrical circuit diagram for reversible heat pump system with three heating circuits, domestic hot water preparation and swimming pool water / Schéma électrique pour une installation réversible de pompe à chaleur avec trois circuits de chauffage, production d'eau chaude sanitaire et de piscine .....	A-IX
3.3	Elektroschema Kühlmodul / Electrical circuit diagram cooling module / Schéma électrique module de rafraîchissement.....	A-X
3.4	Legende / Legend / Légende.....	A-XI
<b>4</b>	<b>Konformitätserklärung / Declaration of Conformity / Déclaration de conformité.....</b>	<b>A-XII</b>

# 1 Maßbild / Dimension drawing / Schéma coté

## 1.1 Maßbild / Dimension drawing / Schéma coté SI 85TUR

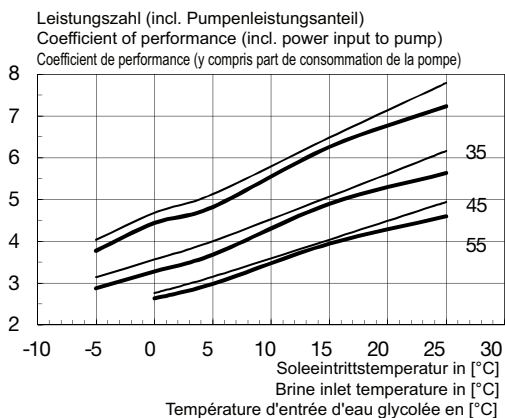
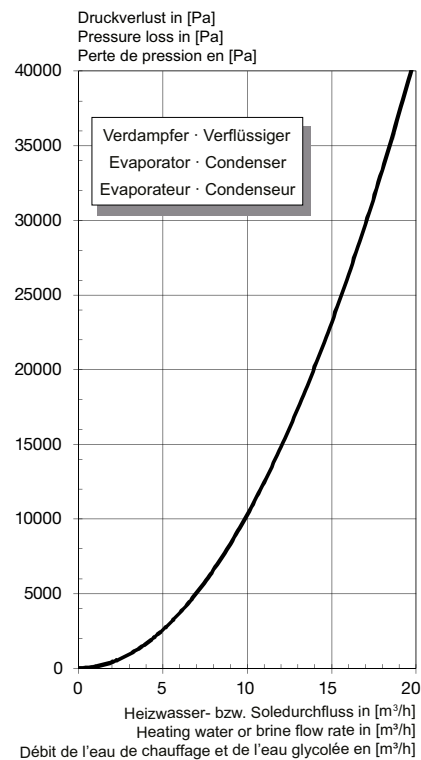
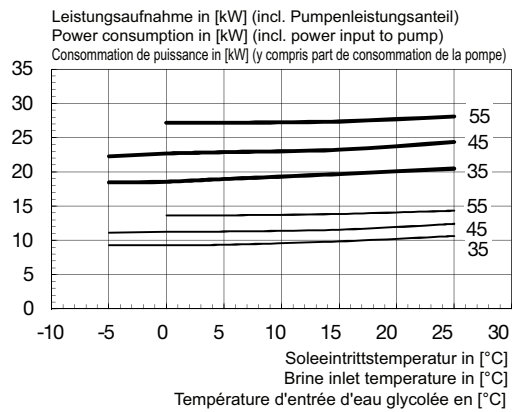
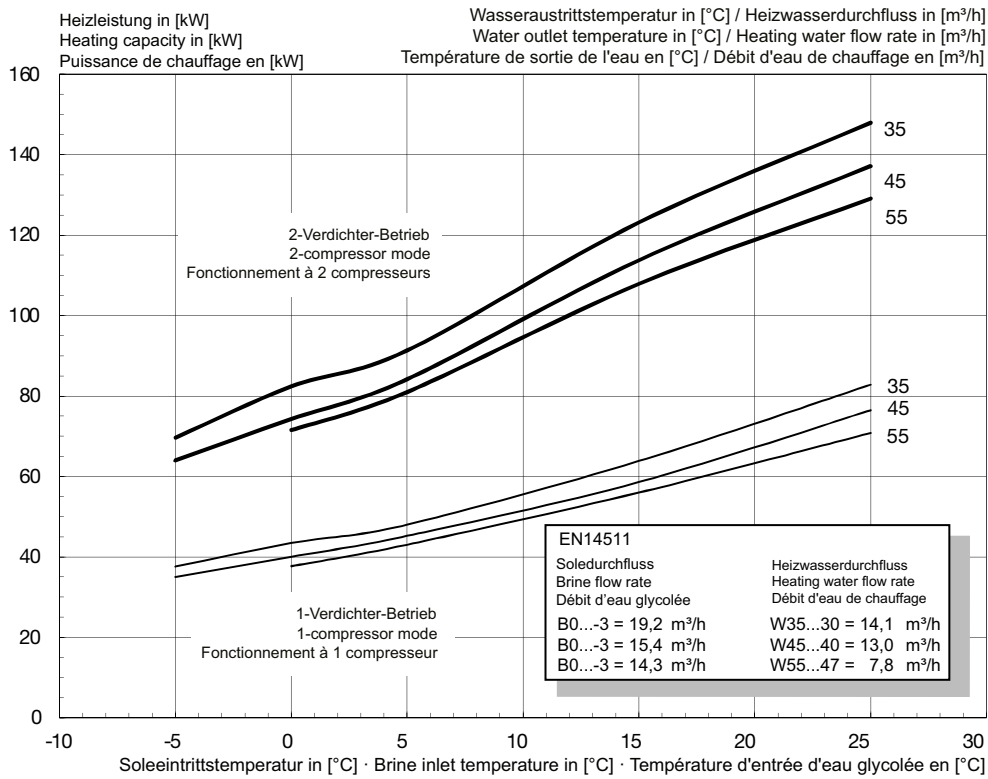


## 1.2 Legende / Legend / Légende

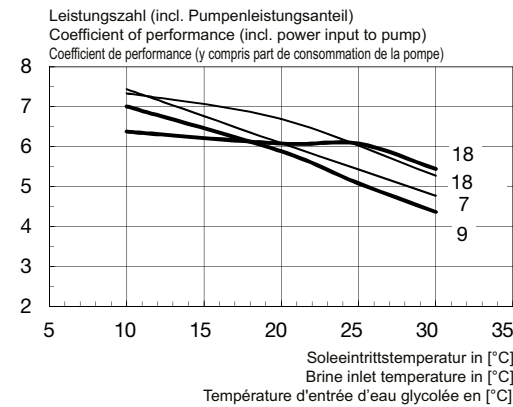
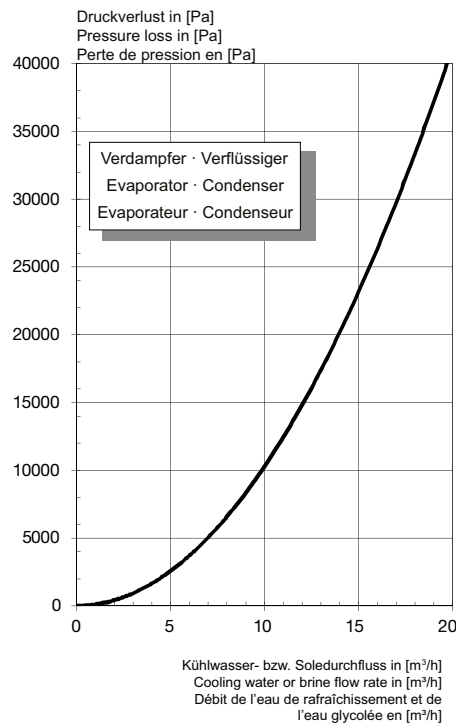
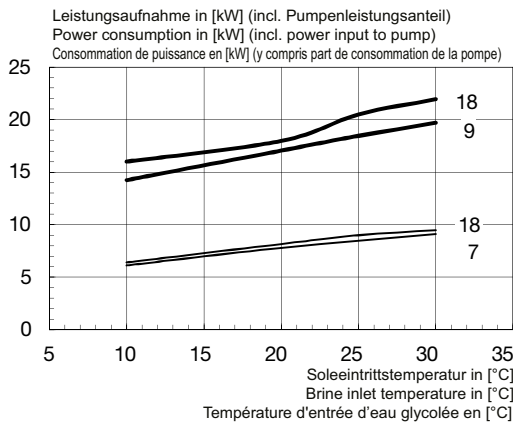
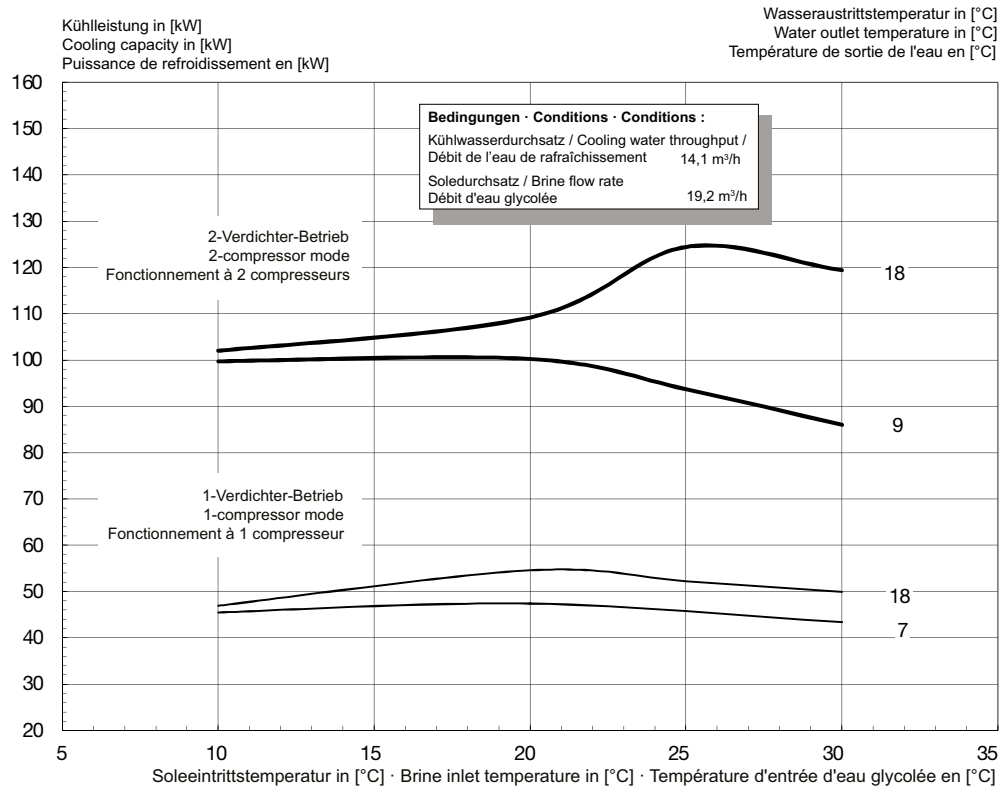
1.1	Heizungsvorlauf - Kühlwasservorlauf Ausgang aus Wärmepumpe - Rp 2 1/2"	Flow - cooling water flow Output from heat pump - Rp 2 1/2"	Départ circuit de chauffage - départ circuit de rafraîchissement Sortie de la pompe à chaleur - Rp 2 1/2"
1.2	Heizungsrücklauf - Kühlwasserrücklauf Eingang in Wärmepumpe - Rp 2 1/2"	Return - cooling water return Input into heat pump - Rp 2 1/2"	Retour circuit de chauffage - retour circuit de rafraîchissement Entrée dans la pompe à chaleur - Rp 2 1/2"
1.5	Wärmequellenrücklauf Eingang in Wärmepumpe - Rp 2 1/2"	Heat source return Input into heat pump - Rp 2 1/2"	Retour de la source de chaleur Entrée dans la pompe à chaleur - Rp 2 1/2"
1.6	Wärmequellenvorlauf Ausgang aus Wärmepumpe - Rp 2 1/2"	Heat source flow Output from heat pump - Rp 2 1/2"	Départ de la source de chaleur Sortie de la pompe à chaleur - Rp 2 1/2"
3.1	Zuführung Lastleitungen - Netzspannung	Supply mains cables - mains voltage	Alimentation lignes de puissance - tension réseau
3.2	Zuführung Signalleitungen - Kleinspannung	Supply signal cables - extra-low voltage	Alimentation lignes de signalisation - faible tension
*	Tiefenabmessung (Verpackungsmaß) ohne 4-Wege-Mischerbaugruppe Maßtoleranz für Geräteanschlüsse +/- 5 mm	Depth measurement (packaging dimension) without 4-way mixer assembly Dimension tolerance for device connections +/- 5 mm	cote de profondeur (dimensions avec emballage) sans ensemble vanne mélangeuse 4 voies tolérance de dimension pour les raccords de l'appareil +/- 5 mm

## 2 Diagramme / Characteristic Curves / Diagrammes

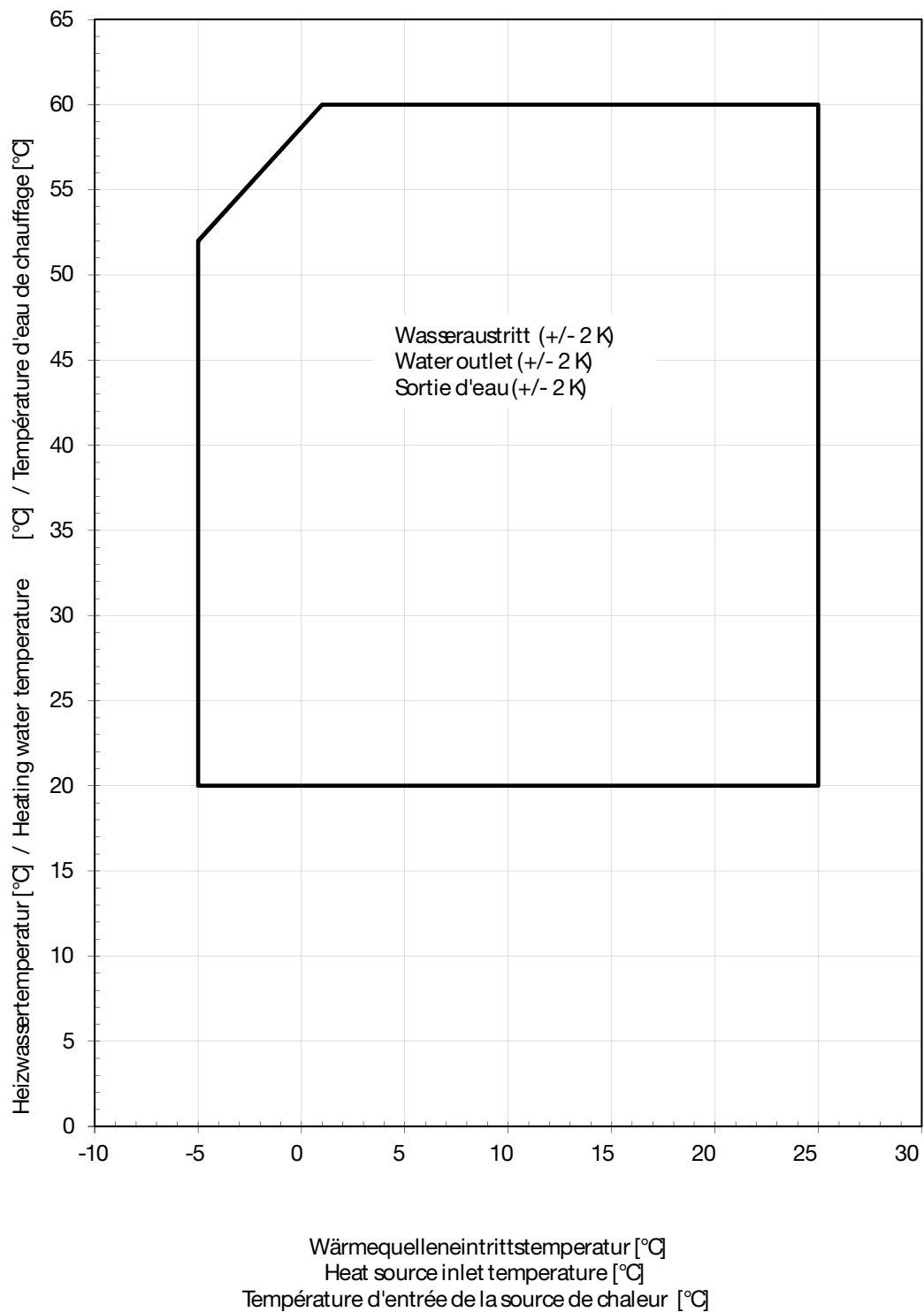
### 2.1 Kennlinien Heizbetrieb / Characteristic curves for heating operation / Courbes caractéristiques mode chauffage SI 85TUR



## 2.2 Kennlinien Kühlbetrieb / Characteristic curves for cooling operation / Courbes caractéristiques mode rafraîchissement SI 85TUR

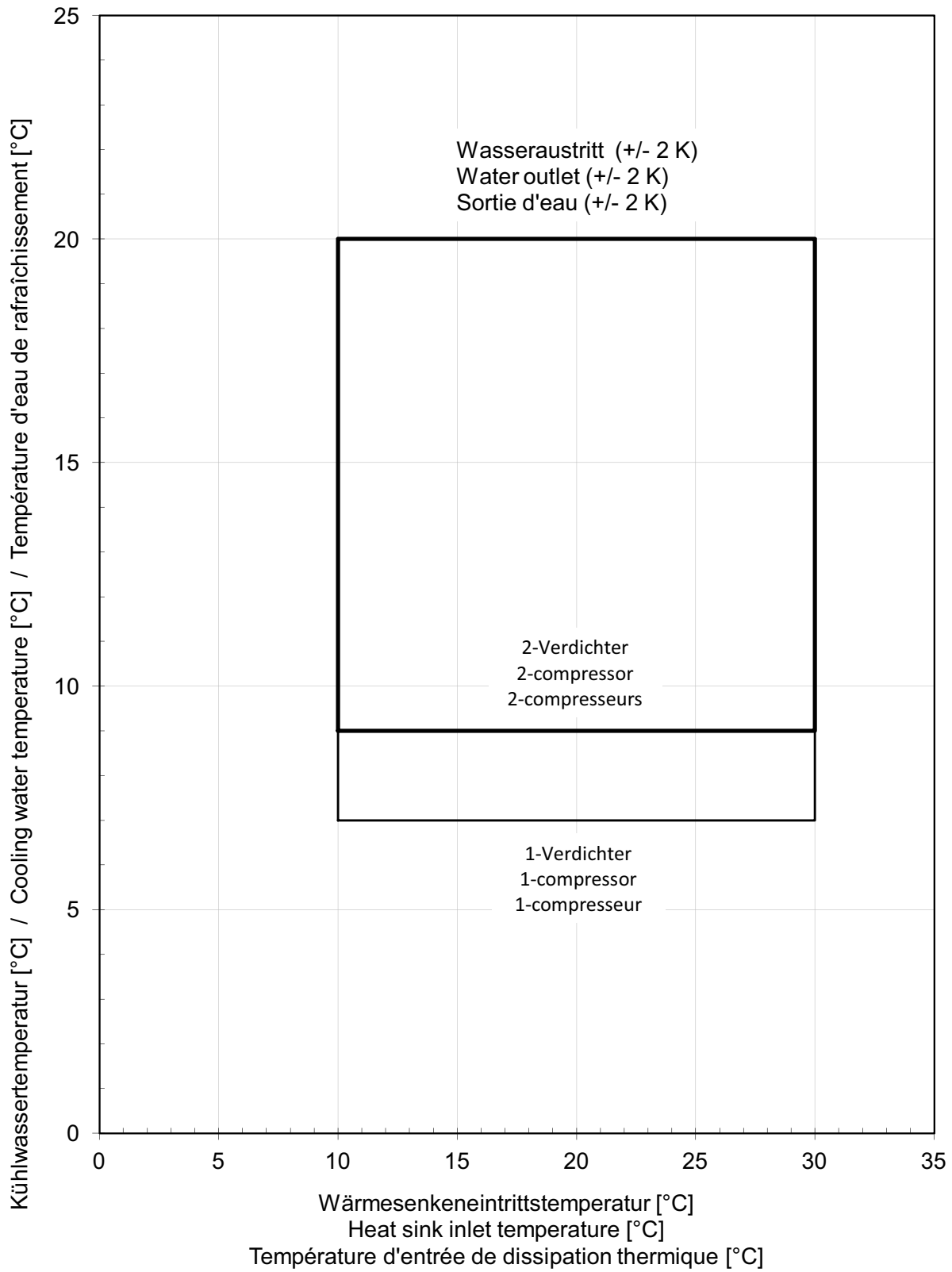


## 2.3 Einsatzgrenzendiagramm Heizen / Operating limits diagram heating / Diagramme des seuils d'utilisation chauffage



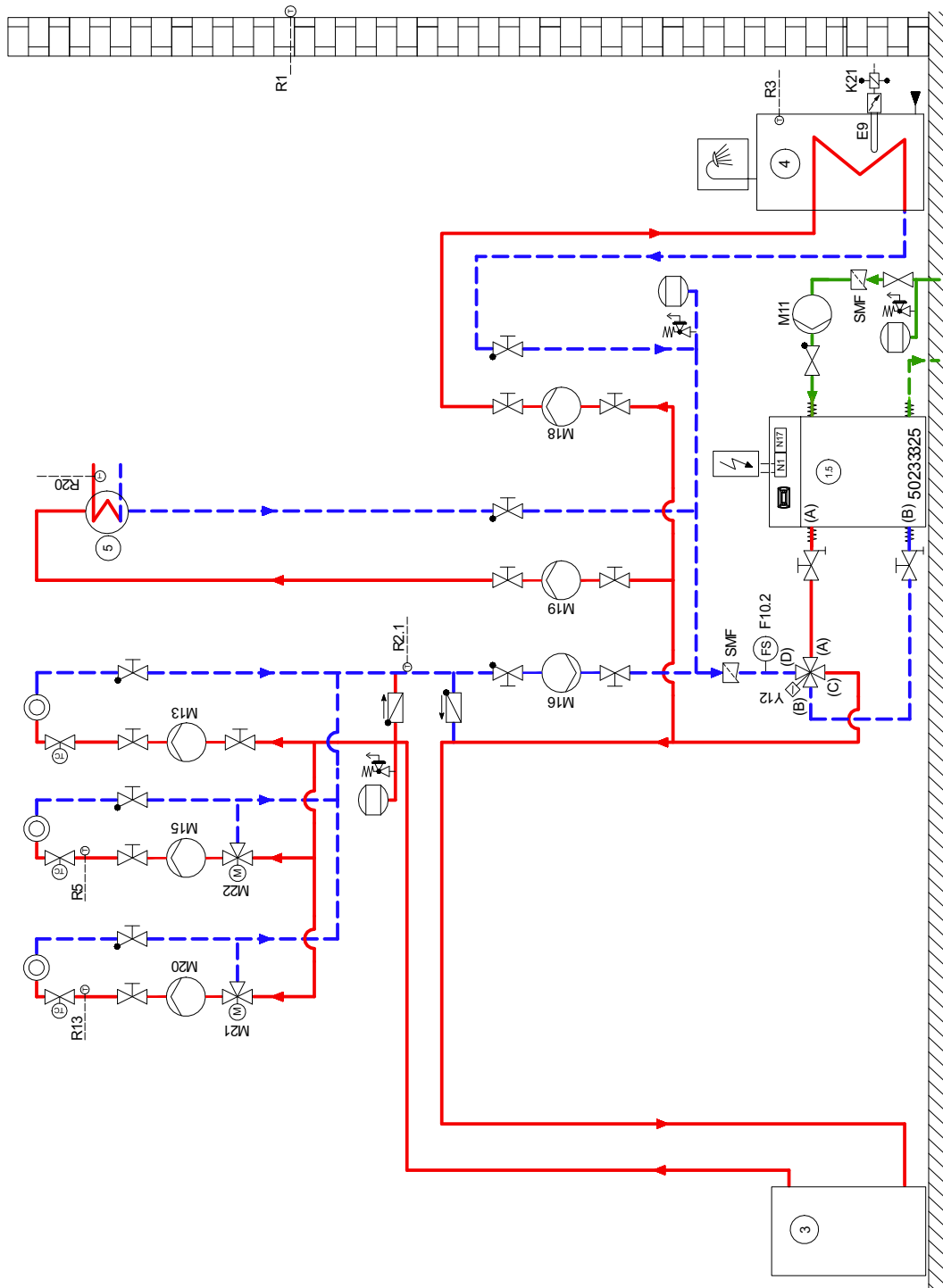


## 2.4 Einsatzgrenzendiagramm Kühlen / Operating limits diagram cooling / Diagramme des seuils d'utilisation rafraîchissement

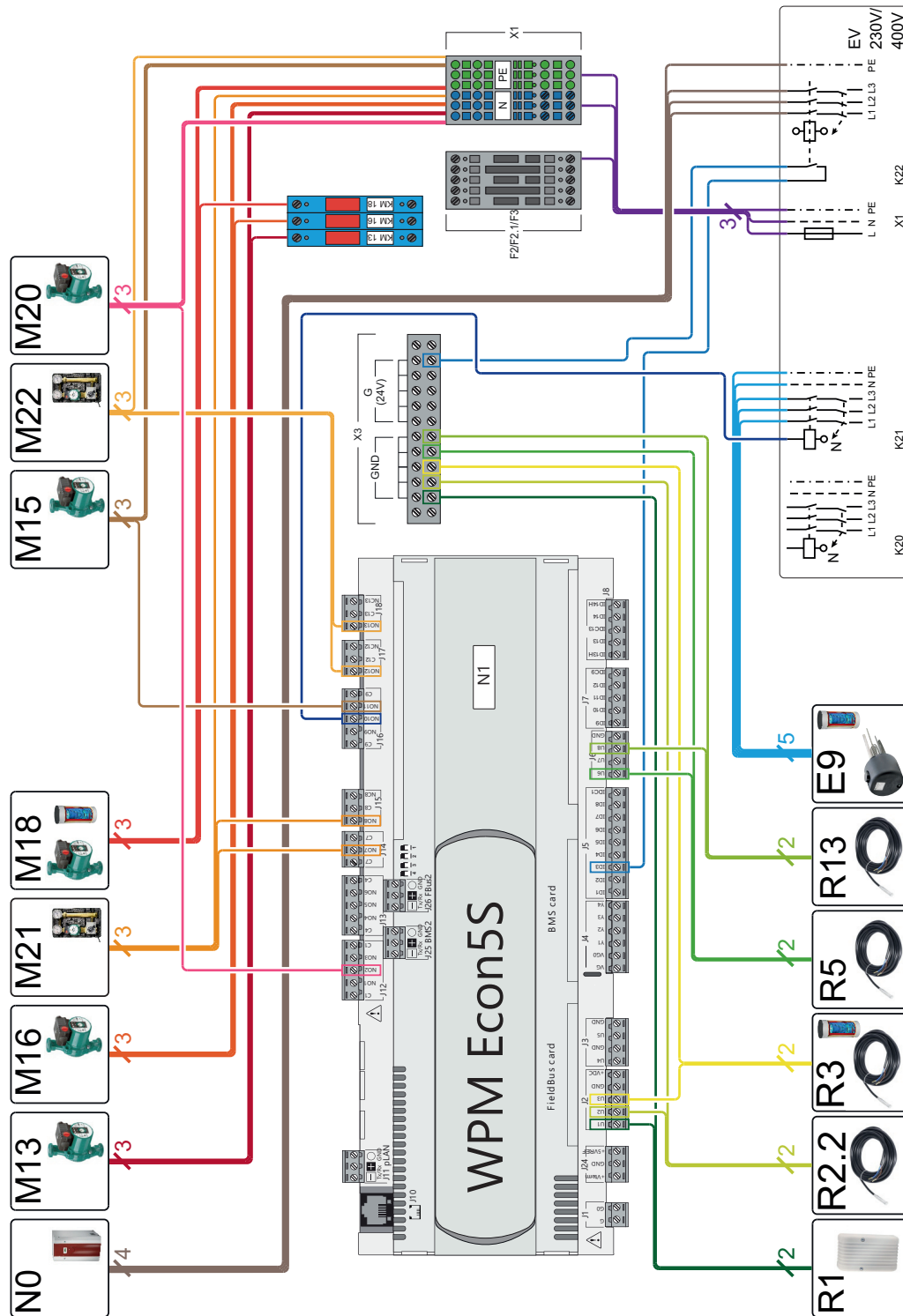


### 3 Einbindungsschemen / Integration diagram / Schémad'intégration

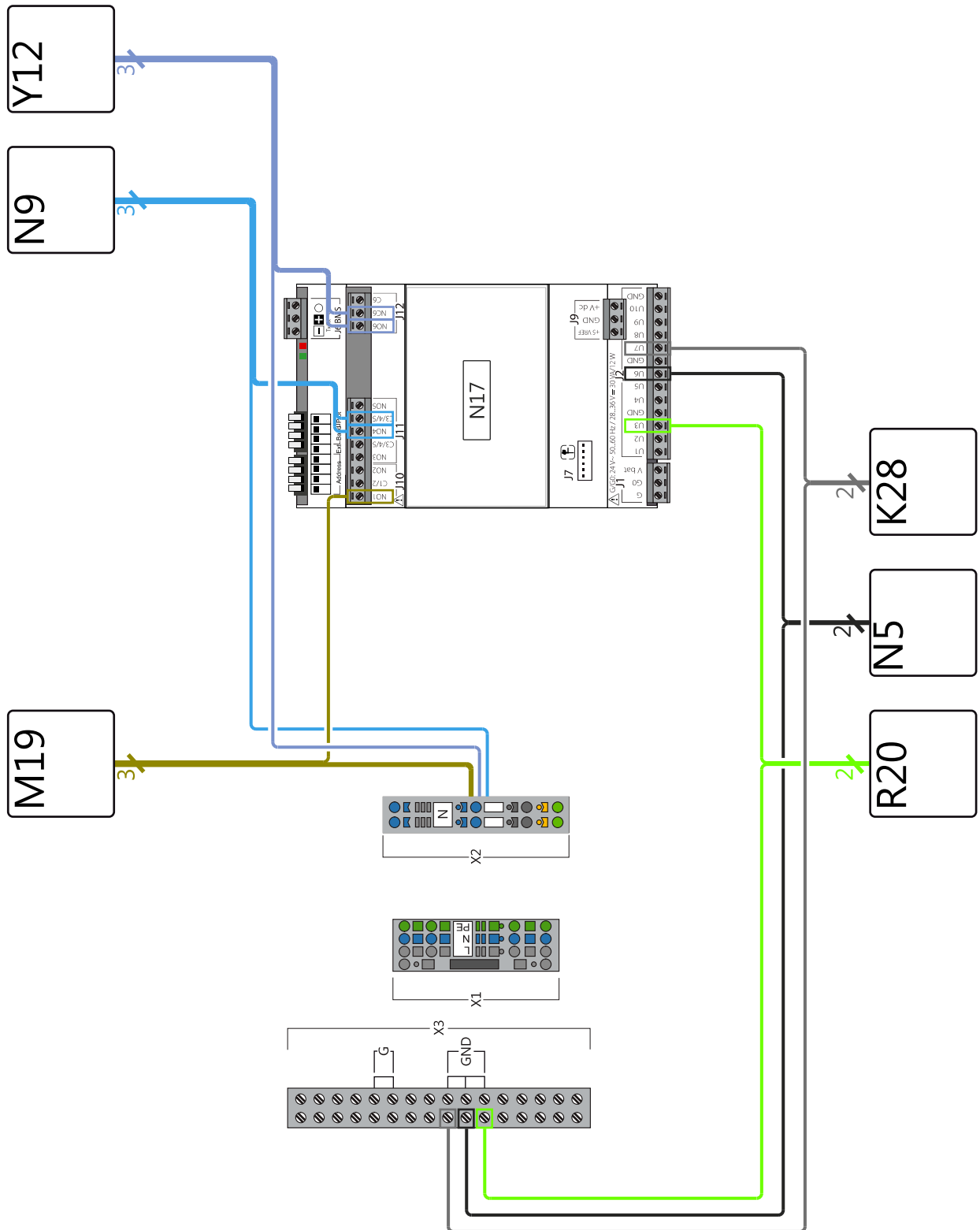
#### 3.1 Reversible Wärmepumpenanlage mit 3 Heizkreisen, Warmwasserbereitung und Schwimmbadbereitung / Reversible heat pump system with three heating circuits, domestic hot water preparation and swimming pool water / Installation réversible de pompe à chaleur avec trois circuits de chauffage, production d'eau chaude sanitaire et de piscine






**3.2 Elektroschema für eine reversible Wärmepumpenanlage mit 3 Heizkreisen, Warmwasserbereitung und Schwimmbadbereitung / Electrical circuit diagram for reversible heat pump system with three heating circuits, domestic hot water preparation and swimming pool water / Schéma électrique pour une installation réversible de pompe à chaleur avec trois circuits de chauffage, production d'eau chaude sanitaire et de piscine**



### 3.3 Elektroschema Kühlmodul / Electrical circuit diagram cooling module / Schéma électrique module de rafraîchissement



### 3.4 Legende / Legend / Légende

	Rückschlagventil	Check valve	Clapet anti-retour
	Absperrventil	Shutoff valve	Robinet d'arrêt
	Schmutzfänger	Dirt trap	Filtre
	Dreiwegemischer	Three-way mixer	Mélangeur 3 voies
	Umwälzpumpe	Circulating pump	Circulateur
	Ausdehnungsgefäß	Expansion vessel	Vase d'expansion
	Raumtemperaturgesteuertes Ventil	Room temperature-controlled valve	Vanne commandée par température ambiante
	Absperrventil mit Rückschlagventil	Shutoff valve with check valve	Robinet d'arrêt avec clapet anti-retour
	Absperrventil mit Entwässerung	Shutoff valve with drainage	Robinet d'arrêt avec écoulement
	Sicherheitsventilkombination	Safety valve combination	Groupe de valves de sécurité
	Wärmeverbraucher	Heat consumer	Consommateur de chaleur
	Vierwegeumschaltventil	Four-way reversing valve	Vanne d'inversion 4 voies
	Temperaturfühler	Temperature sensor	Sonde de température
	Flexibler Anschluss Schlauch	Flexible connection hose	Tuyau de raccord flexible
	Rückschlagklappe	Check valve	Clapet anti-retour
	15 Sole/Wasser-Wärmepumpe reversibel	Reversible Brine-to-water heat pump	Pompe à chaleur eau glycolée-eau réversible
	3 Reihen-Pufferspeicher	Buffer tank connected in series	Ballon tampon en série
	4 Warmwasserspeicher	Hot water cylinder	Ballon d'eau chaude sanitaire
E9	Flanschheizung Warmwasser	Flange heater, hot water	Cartouche chauffante ECS
E10.2	Öl / Gaskessel	Oil / gas boiler	Chaudière fuel / gaz
M11	Primärumswälzpumpe	Primary circulating pump	Circulateur primaire
M13	Heizungsumwälzpumpe	Heat circulating pump	Circulateur de chauffage
M15	Heizungsumwälzpumpe 2. Heizkreis	Heat circulating pump for heating circuit 2	Circulateur de chauffage 2ème circuit de chauffage
M16	Zusatzumwälzpumpe	Auxiliary circulation pump	Circulateur supplémentaire
M18	Warmwasserladepumpe	Hot water loading pump	Pompe de charge eau chaude sanitaire
M20	Heizungsumwälzpumpe 3. Heizkreis	Heat circulation pump for heating circuit 3	Circulateur de chauffage 3ème circuit de chauffage
M21	Mischer Hauptkreis od. 3. Heizkreis	Mixer for main circuit or heating circuit 3	Mélangeur circuit principal ou 3ème circuit de chauffage
M22	Mischer 2. Heizkreis	Mixer for heating circuit 2	Mélangeur 2ème circuit de chauffage
N1	Wärmepumpenmanager	Heat pump manager	Gestionnaire de pompe à chaleur
R1	Außenwandfühler	External wall sensor	Sonde sur mur extérieur
R2	Rücklauffühler (integriert)	Return flow sensor (integral)	Sonde de retour (intégrée)
R3	Warmwasserfühler	Hot water sensor	Sonde sur circuit d'eau chaude sanitaire
R5	Temperaturfühler 2. Heizkreis	Temperature sensor for heating circuit 2	Sonde de température 2ème circuit de chauffage
R13	Fühler 3. Heizkreis / Fühler regenerativ	Sensor for heating circuit 3 / renewable sensor	Sonde 3ème circuit de chauffage / sonde mode régénératif

## 4 Konformitätserklärung / Declaration of Conformity / Déclaration de conformité

Die aktuelle CE-Konformitätserklärung finden sie als Download unter:

You can find and download the current CE conformity declaration at:

Vous pouvez télécharger la déclaration de conformité CE actuelle sous :

**<https://gdts.one/si85tur>**



