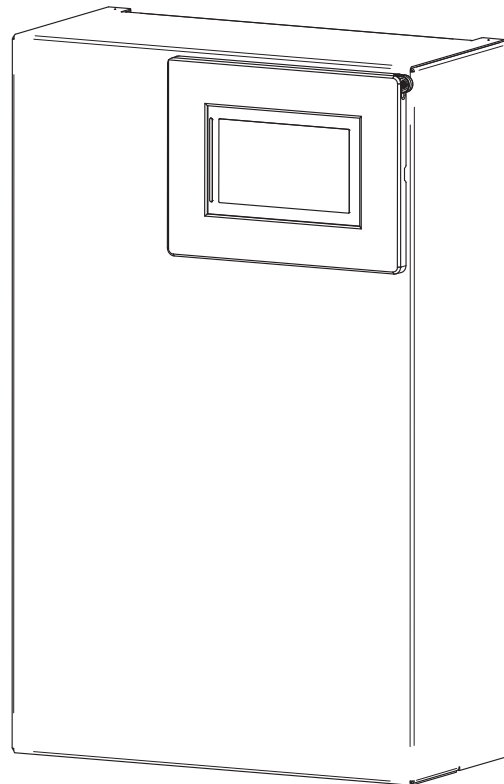


---

# WPM Touch

---



## Consignes d'installation pour le professionnel

Gestionnaire de  
pompe à chaleur



## Table des matières

<b>1</b>	<b>Consignes de sécurité</b> .....	<b>2</b>
1.1	Symboles et identification .....	2
1.2	Prescriptions et consignes de sécurité.....	2
<b>2</b>	<b>Fournitures gestionnaire de pompe à chaleur</b> .....	<b>3</b>
<b>3</b>	<b>Montage</b> .....	<b>4</b>
3.1	Fixation du gestionnaire de pompe à chaleur.....	4
3.2	Sondes de température .....	5
3.2.1	Courbes caractéristiques des sondes.....	5
3.2.2	Montage de la sonde de température extérieure .....	5
3.2.3	Montage des sondes d'applique .....	5
<b>4</b>	<b>Branchements électriques de la pompe à chaleur</b> .....	<b>6</b>
4.1	Travaux nécessaires aux branchements électriques .....	6
4.2	Fonctions .....	8
4.2.1	Vue d'ensemble des fonctions.....	8
4.2.2	Vue d'ensemble de l'affectation du connecteur bloc fonctionnel fixe.....	9
4.2.3	Vue d'ensemble de l'affectation du connecteur bloc fonctionnel flexible.....	9
4.3	Raccordement de circulateurs à régulation électronique.....	10
<b>5</b>	<b>Accessoires spéciaux</b> .....	<b>11</b>
5.1	Régulateur de température ambiante RTM Econ .....	11
5.2	Système de gestion technique du bâtiment .....	11
<b>6</b>	<b>Informations techniques sur l'appareil</b> .....	<b>11</b>

# 1 Consignes de sécurité

## 1.1 Symboles et identification

Les indications particulièrement importantes dans ces instructions sont signalées par **ATTENTION !** et **REMARQUE**.

### **ATTENTION!**

**Danger de mort immédiat ou danger de dommages corporels ou matériels graves.**

### **REMARQUE**

**Risque de dommages matériels ou de dommages corporels légers ou informations importantes sans autres dangers pour les personnes et les biens.**

## 1.2 Prescriptions et consignes de sécurité

- Lors de la mise en service, il est impératif de respecter les dispositions de sécurité nationales ainsi que les dispositions de sécurité VDE afférentes, notamment la norme VDE 0100, et les conditions techniques de raccordement des sociétés d'électricité et des exploitants de réseaux d'alimentation !
- Le gestionnaire de pompe à chaleur est à utiliser uniquement dans des pièces sèches où règnent des températures comprises entre 0 °C et 35 °C. La formation de condensation doit être absolument évitée.
- Tous les câbles de raccordement des sondes peuvent être rallongés jusqu'à une longueur maximale de 40 m avec une section de conducteur de 0,75 mm<sup>2</sup>. Ne pas poser les câbles de sondes près de câbles électriques.
- Pour garantir la fonction de protection antigel de la pompe à chaleur, le régulateur de pompe à chaleur ne doit pas être mis hors tension et la pompe à chaleur doit toujours être traversée par un fluide.
- Les contacts de commutation des relais de sortie sont déparasités. C'est pourquoi, en fonction de la résistance interne d'un appareil de mesure et même dans le cas de contacts non fermés, une tension bien inférieure à la tension réseau est mesurée.
- Une faible tension est présente sur les platines d'adaptation -N1/SL, -N1/ML, -N17/LV ainsi qu'aux connecteurs -N1/J9 .. J14 et J29 et -N17/J6 et J9. Une tension réseau appliquée à ces bornes par suite d'une erreur de câblage détruit le gestionnaire de pompe à chaleur.

## 2 Fournitures gestionnaire de pompe à chaleur

Le gestionnaire de pompe à chaleur est livré en deux versions.

- Intégré à la jaquette de la pompe à chaleur
- Gestionnaire de pompe à chaleur pour montage mural pour une installation de chauffage par pompe à chaleur

Les articles suivants sont fournis avec le gestionnaire de pompe à chaleur à fixation murale :

- Gestionnaire de pompe à chaleur avec jaquette
- 3 chevilles (6 mm) avec vis pour la fixation murale
- Sonde de température extérieure R1
- Sonde de demande R2.2
- Écran tactile
- Consignes d'installation pour le professionnel
- Instructions d'utilisation pour l'utilisateur et le professionnel

## 3 Montage

### 3.1 Fixation du gestionnaire de pompe à chaleur mural

Le régulateur est fixé au mur à l'aide des 3 vis et chevilles (6 mm) fournies. Pour ne pas salir ni endommager le régulateur, procéder comme suit :

- Ouvrir le couvercle du régulateur (Fig. 3.2 - page 4)
- Poser la cheville de l'œillet de fixation supérieur à hauteur de commande.
- Visser la vis dans la cheville de telle manière que le régulateur puisse encore être accroché.
- Accrocher le régulateur par l'œillet de fixation supérieur.
- Marquer les positions des trous de fixation latéraux.
- Décrocher le régulateur.
- Poser les chevilles pour les trous de fixation latéraux.
- Raccrocher le régulateur par l'œillet supérieur et visser à fond.

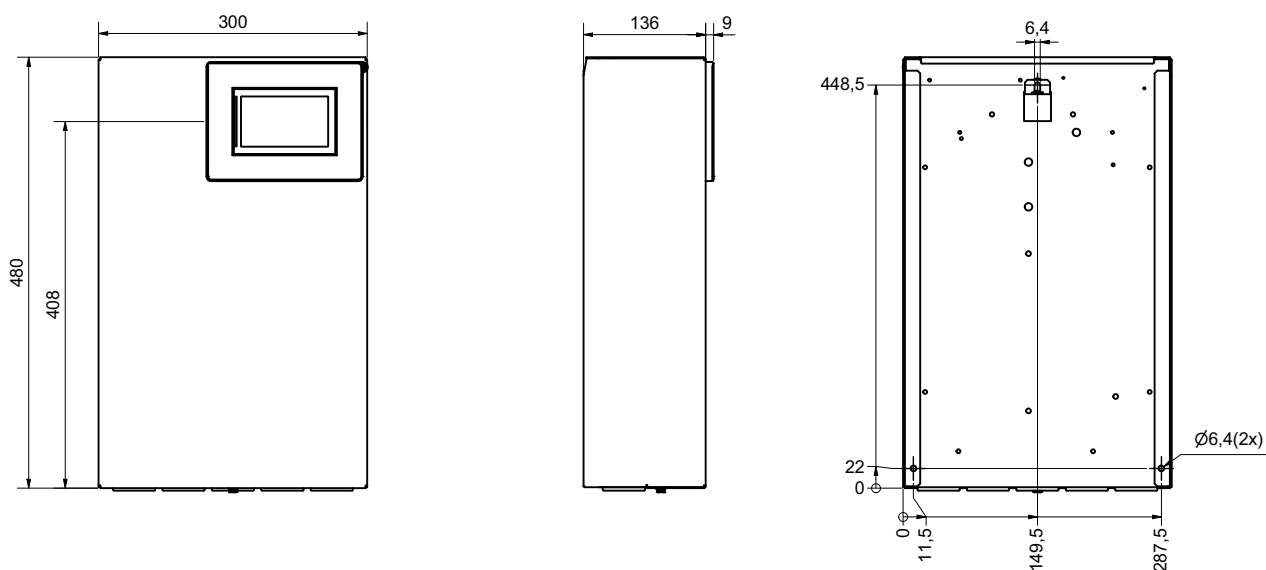


Abb. 3.1: Dimensions du gestionnaire de pompe à chaleur de chauffage mural

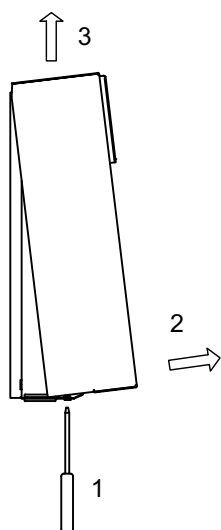


Abb. 3.2: Ouvrir le couvercle

## 3.2 Sondes de température

Selon le type de pompe à chaleur, les sondes de température suivantes sont déjà intégrées ou doivent être montées en plus :

NTC-2 sonde:

- Sonde de température extérieure (R1)

NTC-10 sonde:

- 1ère, 2ème et 3ème sondes de température de circuit de chauffage (R35, R5 et R21)
- Sonde de demande (R2.2)
- Sonde de température de l'eau chaude (R3)
- Sonde de température du ballon régénératif (R13)

### 3.2.1 Courbes caractéristiques des sondes

Température en °C	-20	-15	-10	-5	0	5	10			
NTC-2 en kΩ	14,6	11,4	8,9	7,1	5,6	4,5	3,7			
NTC-10 en kΩ	67,7	53,4	42,3	33,9	27,3	22,1	18,0			
	15	20	25	30	35	40	45	50	55	60
	2,9	2,4	2,0	1,7	1,4	1,1	1,0	0,8	0,7	0,6
	14,9	12,1	10,0	8,4	7,0	5,9	5,0	4,2	3,6	3,1

Les sondes de température à raccorder au gestionnaire de pompe à chaleur doivent être conformes à la courbe caractéristique représentée sur la Fig. 3.3 - page 5. Seule exception : la sonde de température extérieure comprise dans les fournitures de la pompe à chaleur (voir Fig. 3.4 - page 5)

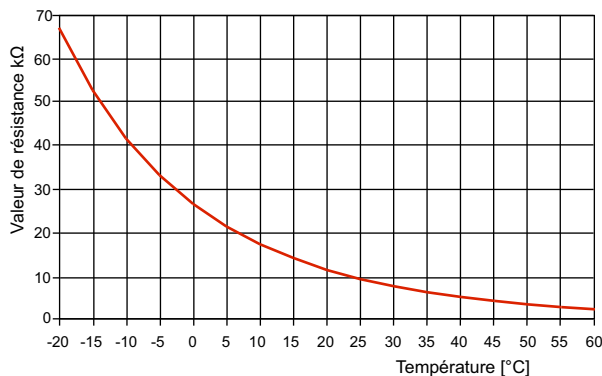


Abb. 3.3: Courbe caractéristique NTC-10 pour raccordement au régulateur de chauffage

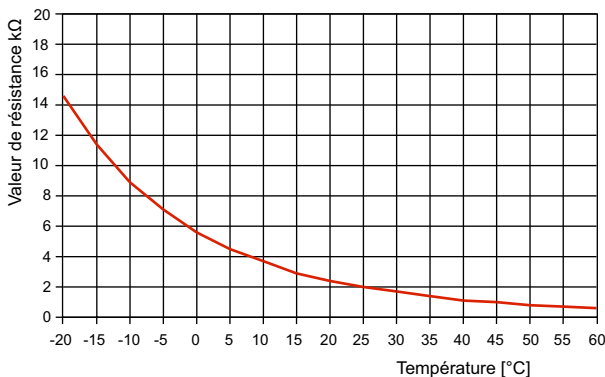


Abb. 3.4: Courbe caractéristique NTC-2 selon DIN 44574

### 3.2.2 Montage de la sonde de température extérieure

La sonde de température doit être placée de telle sorte qu'elle puisse détecter l'ensemble des influences météorologiques sans que la valeur mesurée ne soit faussée.

- La fixer sur le mur extérieur, de préférence sur la face nord ou nord-ouest.
- Ne pas la monter dans un « emplacement protégé » (par ex. dans la niche d'un mur ou sous le balcon).
- Ne pas l'installer à proximité de fenêtres, portes, ouvertures d'aération, d'éclairage extérieur ou de pompes à chaleur.
- Ne pas l'exposer aux rayons directs du soleil, quelle que soit la saison.

Paramètres de dimensionnement du câble de sonde	
Matériau conducteur	Cu
Longueur de câble	50 m
Température ambiante	35 °C
Type de pose	B2 (DIN VDE 0298-4 / IEC 60364-5-52)
Diamètre extérieur	4-8 mm

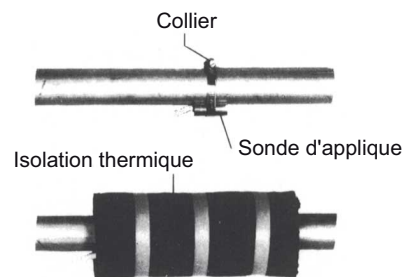
### 3.2.3 Montage des sondes d'applique

Le montage des sondes d'applique est nécessaire uniquement si ces sondes sont comprises dans les fournitures de la pompe à chaleur, mais non montées.

Les sondes d'applique peuvent être montées sur les tuyauteries ou insérées dans le doigt de gant du distributeur compact.

Montage sur les tuyauteries

- Retirer la peinture du tuyau de chauffage, éliminer la rouille et les taches d'oxydation.
- Enduire la surface nettoyée de pâte thermoconductrice (appliquer en fine couche).
- La sonde doit être fixée avec un collier (serrer à fond, des sondes mal fixées engendrent des défauts) et isolée thermiquement.



## 4 Branchements électriques de la pompe à chaleur

### 4.1 Travaux nécessaires aux branchements électriques

- 1) La ligne d'alimentation de jusqu'à 5 fils pour la partie puissance de la pompe à chaleur est amenée du compteur de courant de la pompe à chaleur via le contacteur de blocage de la société d'électricité (si exigé) dans la pompe à chaleur (tension de puissance, voir consignes de la pompe à chaleur).  
Dans l'alimentation en puissance de la pompe à chaleur, prévoir une coupure omnipolaire avec au moins 3 mm d'écartement d'ouverture de contact (p. ex. contacteur de blocage de la société d'électricité ou contacteur de puissance) ainsi qu'un coupe-circuit automatique omnipolaire, avec déclenchement simultané de tous les conducteurs extérieurs (courant de déclenchement et caractéristique suivant les informations sur l'appareil).
- 2) La ligne d'alimentation électrique à 3 fils pour le gestionnaire de pompe à chaleur (N1) est amenée dans la pompe à chaleur (appareils avec régulateur intégré) ou vers l'emplacement de montage ultérieur du gestionnaire de pompe à chaleur (WPM).  
La ligne d'alimentation (L/N/PE ~230 V, 50 Hz) pour le gestionnaire de pompe à chaleur doit être sous tension permanente. Elle doit, de ce fait, être raccordée en amont du contacteur de blocage de la société d'électricité ou être reliée au courant domestique, faute de quoi certaines fonctions de protection sont hors service pendant le blocage de la société d'électricité.
- 3) Le contacteur de blocage de la société d'électricité (K22) avec 3 contacts principaux (1/3/5 // 2/4/6) et un contact auxiliaire (contact NO p. ex. 13/14) doit être dimensionné en fonction de la puissance de la pompe à chaleur et fourni par le client. Le contact normalement ouvert du contacteur de blocage de la société d'électricité (13/14) est raccordé au connecteur (1) (=DI1) du bloc fonctionnel 0 (gris). PRUDENCE ! Faible tension !
- 4) Dans les installations mono-énergétiques (2ème générateur de chaleur), le contacteur (K20) pour la résistance immergée (E10) doit être dimensionné en fonction de la puissance de la résistance et fourni par le client. La commande (230 V CA) est effectuée depuis le gestionnaire de pompe à chaleur via le connecteur (7) (=NO3) du bloc fonctionnel 0 (gris).
- 5) Le contacteur (K21) pour la cartouche chauffante (E9) montée dans le ballon d'eau chaude sanitaire doit être dimensionné en fonction de la puissance de la résistance et fourni par le client. La commande (230 V CA) est effectuée depuis le gestionnaire de pompe à chaleur via le connecteur (7) du bloc fonctionnel défini.
- 6) Les contacteurs décrits aux points 3, 4 et 5 sont montés dans la distribution électrique. Les lignes de puissance des radiateurs doivent être dimensionnées et protégées selon la norme DIN VDE 0100.
- 7) Le circulateur du circuit de chauffage (M13) est raccordé aux connecteurs (5) (230 V CA) et (8) (signal de commande) du bloc fonctionnel 0 (gris).
- 8) La sonde extérieure (R1) est raccordée au connecteur (3) (=U1) du bloc fonctionnel 0 (gris).

#### **i** REMARQUE

En cas d'utilisation de pompes à courant triphasé, un contacteur de puissance peut être commandé avec le signal de sortie 230 V du gestionnaire de pompe à chaleur.  
Les câbles de sondes peuvent être rallongés jusqu'à une longueur de 50 m avec des câbles de 2 x 0,75 mm.

#### **i** REMARQUE

D'autres informations sur le câblage du gestionnaire de pompe à chaleur sont disponibles dans la documentation électrique.

#### **⚠ ATTENTION!**

**Le câble de communication est nécessaire au fonctionnement des pompes à chaleur air/eau installées à l'extérieur. Il doit être blindé et posé séparément de la ligne de puissance. Il est raccordé à la borne N1-J25. D'autres informations sont disponibles dans la documentation électrique.**





## 4.2 Fonctions

Dans sa version de base, le gestionnaire de pompe à chaleur WPM Touch possède une affectation des connecteurs non modifiable de la fonction « Général/1er circuit non mélangé » sur le bloc fonctionnel « gris ». D'autres fonctions peuvent être affectées individuellement à trois blocs fonctionnels (jaune, vert, rouge) (voir Chap. 4.2.1 - page 8).

### 4.2.1 Vue d'ensemble des fonctions

<b>Général/1er circuit non mélangé +A400</b>	
A1/K22	Entrée du contacteur de blocage de la société d'électricité
A2/K23	Entrée du contacteur de blocage externe
R1	Sonde de température extérieure
R2.2	Sonde de demande
M13	Circulateur du circuit de chauffage
H5	Téledétection de pannes
E10.1/K20	Chauffage tubulaire/résistance immergée
N27.1	Smart-Grid vert
N27.2	Smart-Grid rouge
M16	Circulateur supplémentaire
AO M16	Signal de commande circulateur supplémentaire
<b>Eau chaude sanitaire +A420</b>	
K31	Demande bouclage ECS
B3	Thermostat
R3	Sonde d'eau chaude sanitaire
(Y)M18	Circulateur/vanne d'inversion
M24	Pompe de circulation
E9/K21	Cartouche chauffante
AO M18	Signal de commande circulateur
<b>1er circuit mélangé +A411</b>	
R35	Sonde
M13	Circulateur
M21↑	Mélangeur ouvert
M21↓	Mélangeur fermé
<b>2ème circuit mélangé +A412</b>	
R5	Sonde
M15	Circulateur
M22↑	Mélangeur ouvert
M22↓	Mélangeur fermé
<b>3ème circuit mélangé +A413</b>	
R21	Sonde
M20	Circulateur
M29↑	Mélangeur ouvert
M29↓	Mélangeur fermé

Si ces trois fonctions ne suffisent pas, il est possible d'ajouter deux blocs fonctionnels supplémentaires (orange, bleu) à l'aide de l'extension disponible comme accessoire spécial. Cinq blocs fonctionnels sont possibles au maximum (jaune, vert, rouge, orange, bleu).

#### **i** REMARQUE

**La fonction « Rafraîchissement actif » ne peut être sélectionnée qu'avec une pompe à chaleur réversible.**

<b>Bivalent +A441</b>	
E10.2/3	Chaudière gaz/fuel
M26↑	Mélangeur ouvert
M26↓	Mélangeur fermé
AO E10.2/3	Signal de commande chaudière gaz/fuel
<b>Régénératif +A442</b>	
R13	Sonde
M28	Circulateur
M27↑	Mélangeur ouvert
M27↓	Mélangeur fermé
<b>Sonde de piscine +A430</b>	
B4	Thermostat
R20	Sonde d'eau chaude sanitaire
(Y)M19	Circulateur/vanne d'inversion
K36	Cartouche chauffante
AO M19	Signal de commande circulateur
<b>Rafraîchissement actif +A451</b>	
N5	Contrôleur du point de rosée
K28	Commutation chauffage/rafraîchissement
R24.2	Sonde retour circuit primaire rafraîchissement
R39	Sonde de demande rafraîchissement
N9/M17	Commutation thermostat d'ambiance/circulateur de rafraîchissement
Y12↑	Vanne d'inversion 4 voies externe ouverte
Y12↓	Vanne d'inversion 4 voies externe fermée
<b>Rafraîchissement passif +A452</b>	
N5	Contrôleur du point de rosée
K28	Commutation chauffage/rafraîchissement
R11	Départ eau de rafraîchissement
R4	Retour eau de rafraîchissement
M12	Circulateur primaire de rafraîchissement passif
Y5/Y6	Vanne 3 ou 2 voies
M17	Circulateur de rafraîchissement
<b>Solaire +A443</b>	
R22	Ballon solaire
R23	Sonde de capteur
M23	Pompe solaire
AO M23	Signal de commande pompe solaire

## 4.2.2 Vue d'ensemble de l'affectation du connecteur bloc fonctionnel fixe

	Numéro du connecteur													
	1	2	3	4	5	6	7	8	9	10	11	12	13	14
Bloc fonctionnel 0	gris	gris	gris	gris	gris	gris	gris	gris	gris	gris	gris	gris	gris	gris
Fonction														
Général/1er circuit non mélangé +A400	A1 K22	A2 K23	R1	R2.2	M13	H5	E10.2 K20	-	N27.1	N27.2	-	-	M16	M16 AO

## 4.2.3 Vue d'ensemble de l'affectation du connecteur bloc fonctionnel flexible

	Numéro du connecteur								
	1	2	3	4	5	6	7	8	
Bloc fonctionnel I	jaune	jaune	jaune	jaune	jaune	jaune	jaune	jaune	
Bloc fonctionnel II	vert	vert	vert	vert	vert	vert	vert	vert	
Bloc fonctionnel III	rouge	rouge	rouge	rouge	rouge	rouge	rouge	rouge	
Bloc fonctionnel IV (Accessoires)	orange	orange	orange	orange	orange	orange	orange	orange	
Bloc fonctionnel V (Accessoires)	bleu	bleu	bleu	bleu	bleu	bleu	bleu	bleu	
Fonction									
Eau chaude sanitaire +A420		K31	B3	R3	-	(Y)M18	M24	E9/K21	M18 AO
1er circuit mélangé +A411		-	-	R35	-	M13	M21↑	M21↓	-
2ème circuit mélangé +A412		-	-	R5	-	M15	M22↑	M22↓	-
3ème circuit mélangé +A413		-	-	R21	-	M20	M29↑	M29↓	-
Bivalent +A441		-	-	-	-	E10.2/3	M26↑	M26↓	E10.2/3 AO
Régénératif +A442		-	-	R13	-	M28	M27↑	M27↓	-
Piscine +A430		-	B4	R20	-	M19	-	K36	M19 AO
Rafraîchissement actif +A451		N5	K28	R24.2	R39	N9/M17	Y12↑	Y12↓	-
Rafraîchissement passif +A452		N5	K28	R11	R4	M12	Y5/Y6	M17	-
Solaire +443		-	-	R22	R23	M23	-	-	M23 AO

### Exemple : Sélection de l'affectation du connecteur avec la fonction eau chaude sanitaire choisie sur le bloc fonctionnel jaune

Sélectionner tout d'abord la fonction à utiliser, ici eau chaude sanitaire, et le bloc fonctionnel de couleur à affecter, ici jaune. Sélectionner ensuite dans la ligne Eau chaude sanitaire du tableau le composant à raccorder, par exemple la sonde d'eau chaude sanitaire R3. Dans la 1ère ligne, sélectionner ensuite le connecteur à affecter du bloc fonctionnel jaune. Dans le pré-

sent cas, raccorder la sonde d'eau chaude sanitaire R3 sur le connecteur jaune numéro 3. Procéder de la même manière pour chaque composant à raccorder.

### **i** REMARQUE

Lors de la mise en service de l'installation avec l'écran tactile, la fonction à utiliser avec l'affectation de couleur correspondante est interrogée et réglée.

	Numéro du connecteur								
	1	2	3	4	5	6	7	8	
bloc fonctionnel I	jaune	jaune	jaune	jaune	jaune	jaune	jaune	jaune	
bloc fonctionnel II	vert	vert	vert	vert	vert	vert	vert	vert	
bloc fonctionnel III	rouge	rouge	rouge	rouge	rouge	rouge	rouge	rouge	
bloc fonctionnel IV (Accessoires)	orange	orange	orange	orange	orange	orange	orange	orange	
bloc fonctionnel V (Accessoires)	bleu	bleu	bleu	bleu	bleu	bleu	bleu	bleu	
Fonction									
Eau chaude sanitaire +A420	→	K31	B3	R3	-	(Y)M18	M24	E9/K21	M18 AO
1er circuit mélangé +A411		-	-	R35	-	M13	M21 ↑	M21 ↓	-

### **i** REMARQUE

La documentation électrique détaillée se trouve dans le lot d'accessoires

### **i** REMARQUE

Un câble de communication et un câble de tension de commande doivent être posés entre le gestionnaire de pompe à chaleur mural et la pompe à chaleur

### 4.3 Raccordement de circulateurs à régulation électronique

Les circulateurs à régulation électronique peuvent présenter des courants de démarrage élevés qui, le cas échéant, peuvent être préjudiciables à la longévité du gestionnaire de pompe à chaleur. Installer un relais de couplage si la valeur du courant de démarrage est élevée ou inconnue. Le relais de couplage est à fournir par le client. Cela n'est pas nécessaire si le courant de service maximal admissible du gestionnaire de pompe à chaleur n'est pas dépassé par le circulateur à régulation électronique (voir les indications de la documentation électrique) ou en cas d'autorisation du fabricant de la pompe.

#### **i** REMARQUE

**Un relais de couplage correspondant est joint aux pompes hautes performances (UPH) pour le raccordement et le fonctionnement du circulateur à régulation électronique.**

#### **⚠ ATTENTION!**

**Il est interdit de commuter plus d'un circulateur à régulation électronique via une sortie de relais.**

## 5 Accessoires spéciaux

### 5.1 Régulateur de température ambiante RTM Econ

Lors du rafraîchissement via un système de chauffage/rafraîchissement par surfaces, la régulation a lieu en fonction de la température ambiante et du taux d'humidité mesurés au niveau des régulateurs d'ambiance.

La température d'eau de rafraîchissement minimale possible est calculée à partir de la température ambiante et du taux d'humidité mesurés dans la pièce de référence. Le comportement de la régulation du rafraîchissement est influencé par la température ambiante actuelle mesurée et par la consigne de température ambiante réglée.



Abb. 5.1: Régulateur de température ambiante

### 5.2 Système de gestion technique du bâtiment

Le gestionnaire de pompe à chaleur peut être relié au réseau d'un système de gestion technique du bâtiment grâce à l'ajout de l'interface d'extension correspondante. Pour le raccordement précis et le paramétrage, respecter les instructions de montage complémentaires de l'interface d'extension.

Les liaisons réseau possibles pour le gestionnaire de pompe à chaleur sont les suivantes :

- EIB, KNX
- Ethernet
- Modbus TCP
- Modbus RTU

## 6 Informations techniques sur l'appareil

Tension réseau	230 V CA 50 Hz
Plage de tension	195 à 253 V CA
Puissance absorbée	env. < 50 VA
Degré de protection selon EN 60529	IP 20
Pouvoir de coupure des sorties	min. 2 A (2 A) $\cos(\varphi) = 0,6$ LRA = 12 A avec 230 V
Capacité de coupure	$\geq 1,5$ kA
Température de fonctionnement	0 °C bis / to / à +35 °C
Température de stockage	-15 °C bis / to / à +60 °C
Gewicht / Weight / Poids	-
Mode de fonctionnement	Type 1.C
Degré d'encrassement	2
Résistance à la chaleur et au feu	Catégorie D
Température pour l'essai de dureté à la bille	125 °C







### **Glen Dimplex Deutschland**

#### **Centrale**

Glen Dimplex Deutschland GmbH  
Am Goldenen Feld 18  
D-95326 Kulmbach

T +49 9221 709-101  
F +49 9221 709-339  
info@dimplex.de  
www.dimplex.de

### **Bureau et service France**

#### **Dimplex SAS**

Solutions Thermodynamiques  
25A rue de la Sablière  
F-67590 Schweighouse Sur Moder

T +33 3 88 07 18 00  
F +33 3 88 07 18 01  
dimplex-ST@dimplex.de

www.dimplex.de/fr

### **Bureau Swiss**

Glen Dimplex Swiss AG  
Seestrasse 110a  
CH-8610 Uster

glendimplex.swissag@dimplex.ch