

Aufstellvarianten für: LI 11 TES

Luft/Wasser-Wärmepumpe

Legende

1. Regenschutzgitter
- 1.1 Regenschutzgitter Ansaug
- 1.2 Regenschutzgitter Ausblas
2. Dichtmanschette
- 2.1 Dichtmanschette Ansaug
- 2.2 Dichtmanschette Ausblas
3. Luftkanal gerade
- 3.1 Luftkanal gerade Ansaug
- 3.2 Luftkanal gerade Ausblas
- 3.12 Luftkanal gerade Ansaug optional
- 3.22 Luftkanal gerade Ausblas optional
4. Luftkanal Bogen
- 4.1 Luftkanal Bogen Ansaug
- 4.2 Luftkanal Bogen Ausblas

Anmerkungen

* Bei Einsatz eines Dämmstreifens oder von Stellfüßen unter der Wärmepumpe muss das Maß entsprechend erhöht werden!

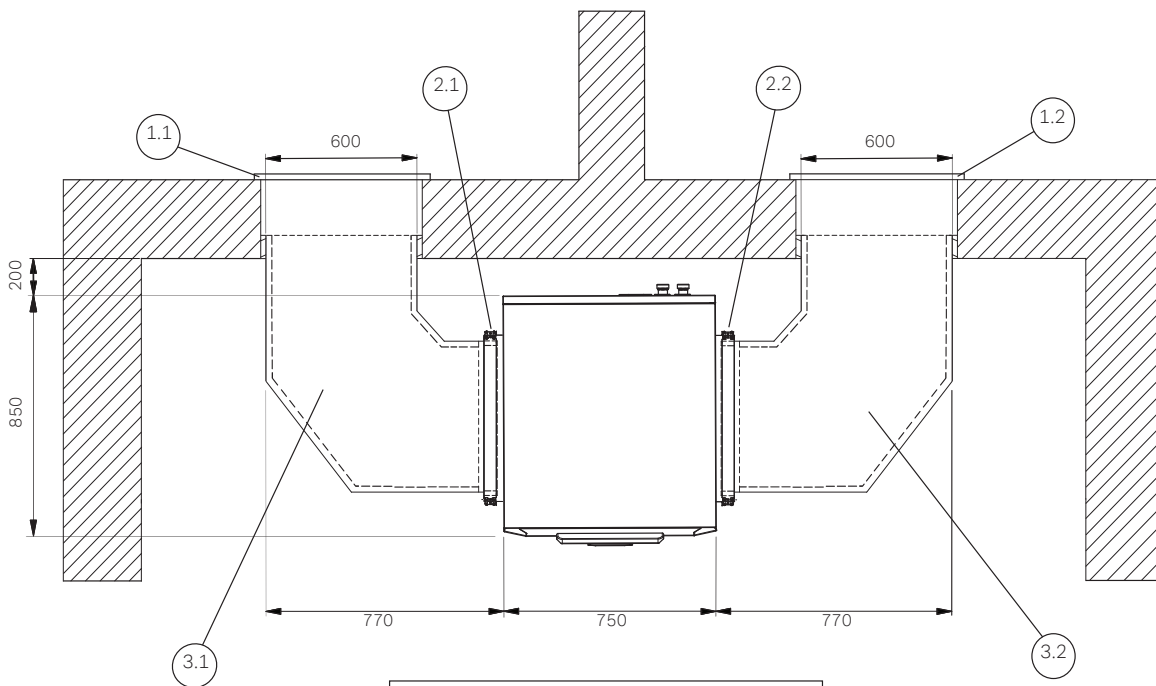
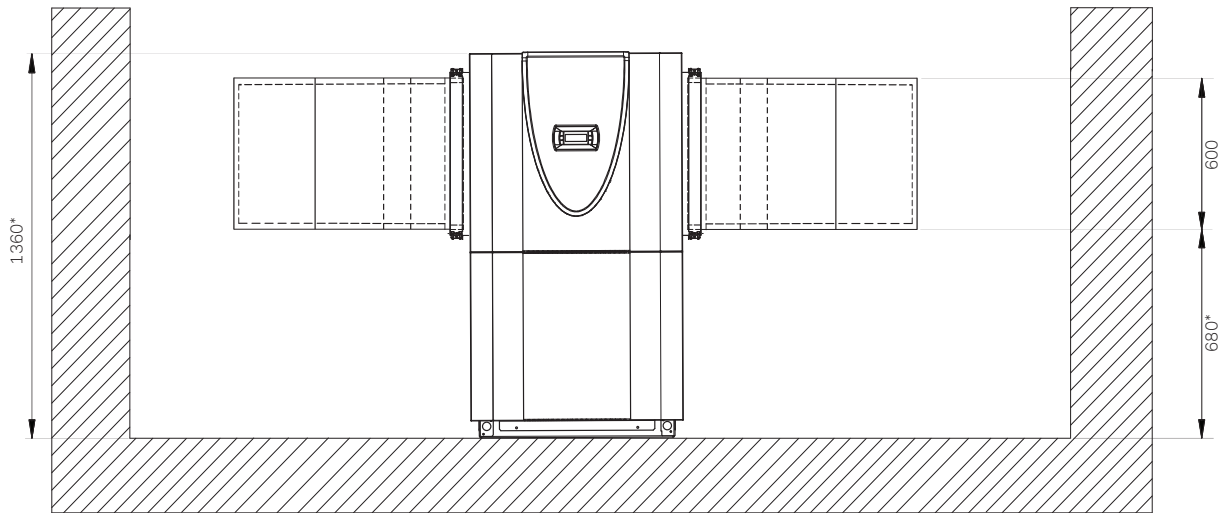
** Beim Einbau von innen aufgestellten Luft/Wasser-Wärmepumpen wird die Verwendung einer Dichtmanschette in Kombination mit einem Luftkanal empfohlen!

Inhaltsverzeichnis

Gebogener Kanal - Beidseitig	2
Gebogener Kanal - Beidseitig mit Pufferspeicher	3
Gerader Kanal und Gebogener Kanal	4
Gerader Kanal und Gebogener Kanal mit Pufferspeicher	5

LI 11 TES: Gebogener Kanal - Beidseitig

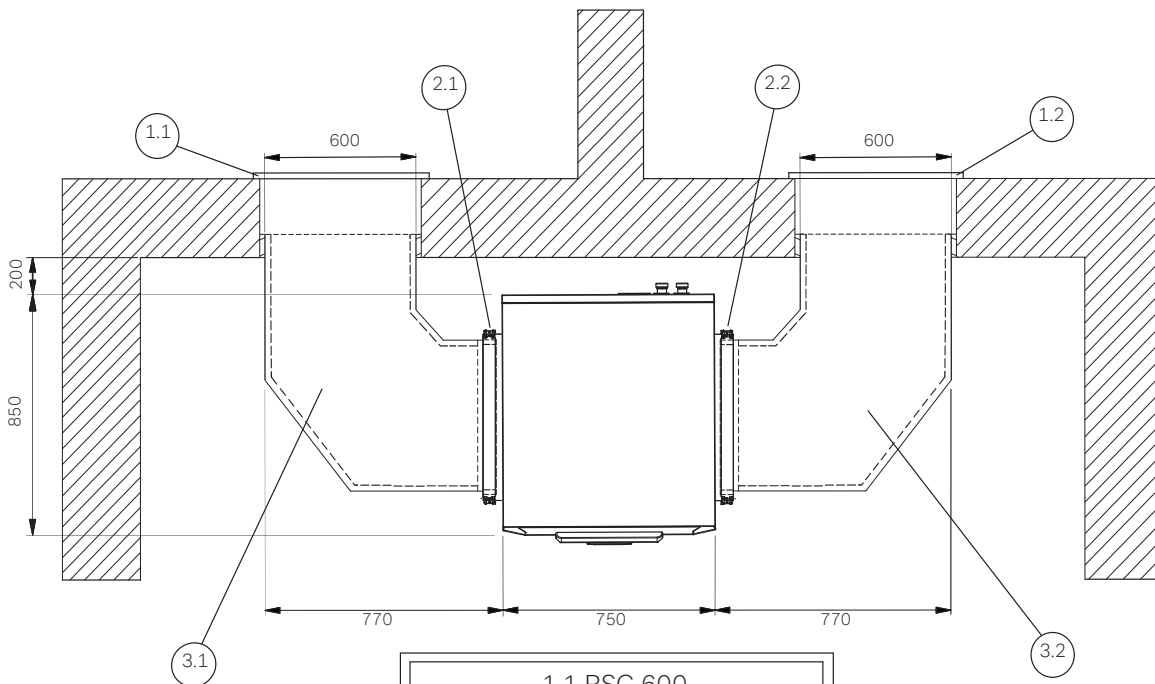
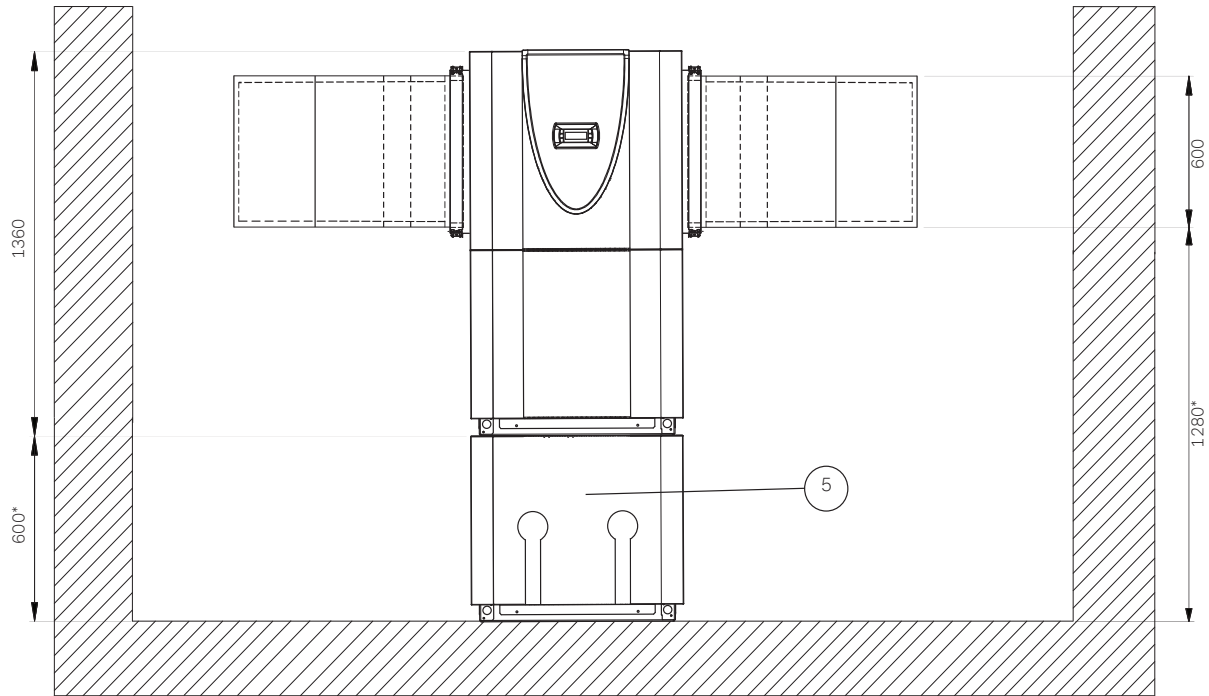
Luft/Wasser-Wärmepumpe



1.1 RSG 600
1.2 RSG 600
2.1 DMK 600
2.2 DMK 600
3.1 LKB 600
3.2 LKB 600

LI 11 TES: Gebogener Kanal - Beidseitig mit Pufferspeicher

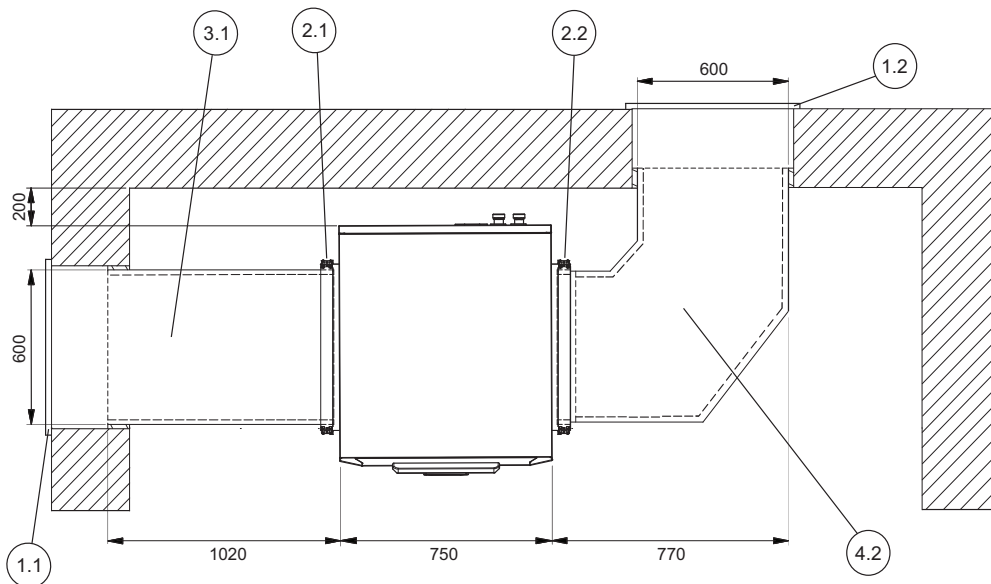
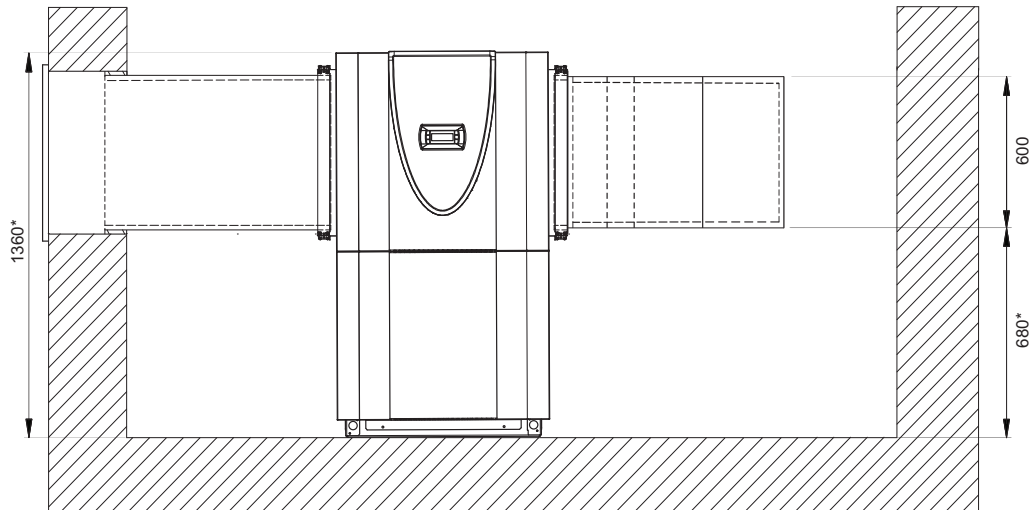
Luft/Wasser-Wärmepumpe



- 1.1 RSG 600
- 1.2 RSG 600
- 2.1 DMK 600
- 2.2 DMK 600
- 3.1 LKB 600
- 3.2 LKB 600
- 5 PSP 140E

LI 11 TES: Gerader Kanal und Gebogener Kanal

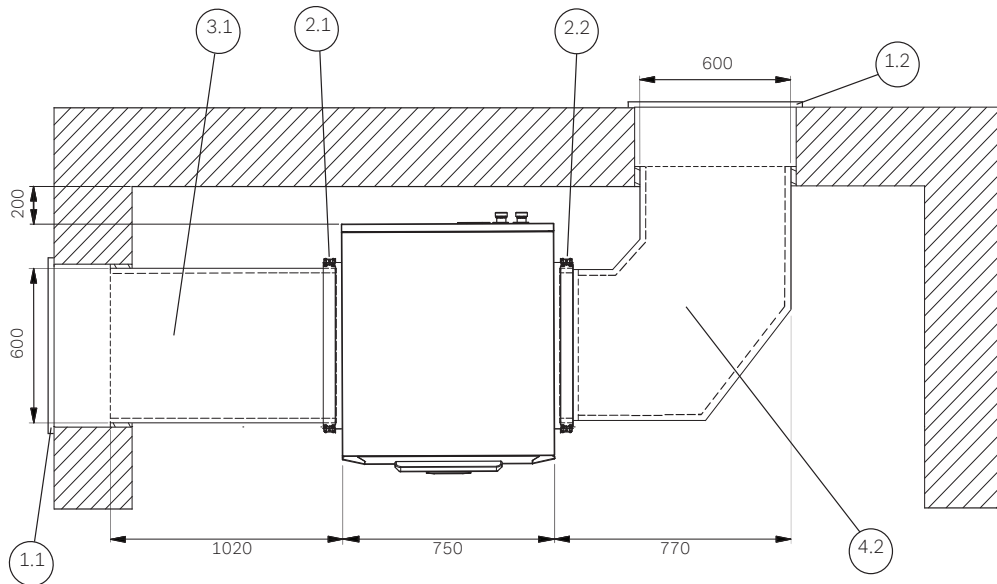
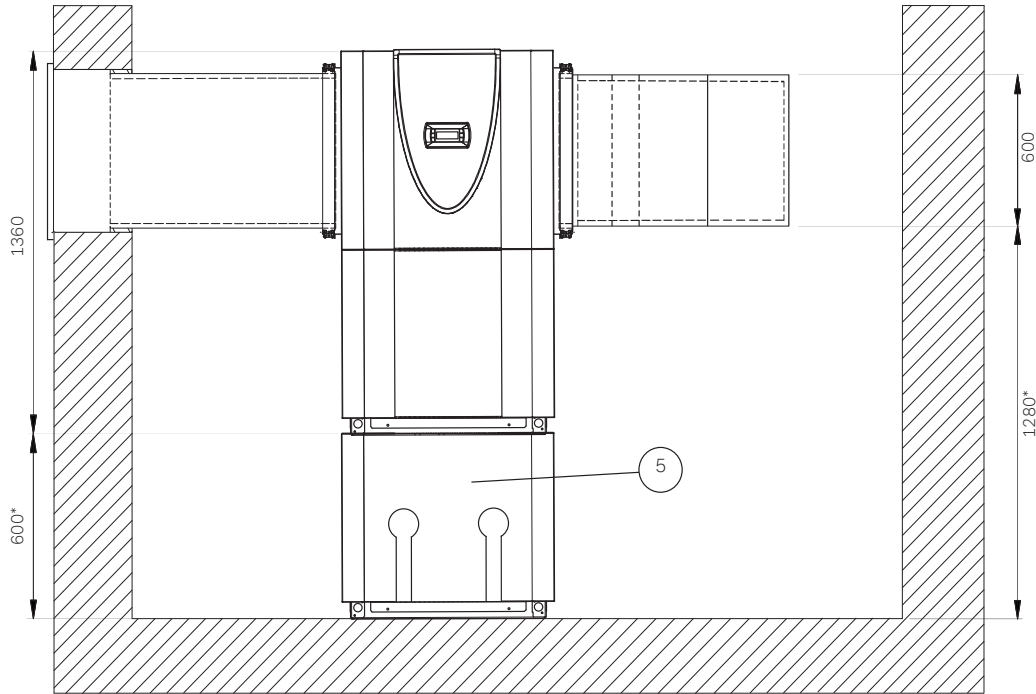
Luft/Wasser-Wärmepumpe



1.1 RSG 600
1.2 RSG 600
2.1 DMK 600
2.2 DMK 600
3.1 LKL 600A
4.2 LKB 600

LI 11 TES: Gerader Kanal und Gebogener Kanal mit Pufferspeicher

Luft/Wasser-Wärmepumpe



- | |
|---|
| 1.1 RSG 600
1.2 RSG 600
2.1 DMK 600
2.2 DMK 600
3.1 LKL 600A
4.2 LKB 600
5 PSP 140E |
|---|