

# Aufstellvarianten für: LI 16 TES

Luft/Wasser-Wärmepumpe

## Legende

1. Regenschutzgitter
- 1.1 Regenschutzgitter Ansaug
- 1.2 Regenschutzgitter Ausblas
2. Dichtmanschette
- 2.1 Dichtmanschette Ansaug
- 2.2 Dichtmanschette Ausblas
3. Luftkanal gerade
- 3.1 Luftkanal gerade Ansaug
- 3.2 Luftkanal gerade Ausblas
- 3.12 Luftkanal gerade Ansaug optional
- 3.22 Luftkanal gerade Ausblas optional
4. Luftkanal Bogen
- 4.1 Luftkanal Bogen Ansaug
- 4.2 Luftkanal Bogen Ausblas

## Anmerkungen

\* Bei Einsatz eines Dämmstreifens oder von Stellfüßen unter der Wärmepumpe muss das Maß entsprechend erhöht werden!

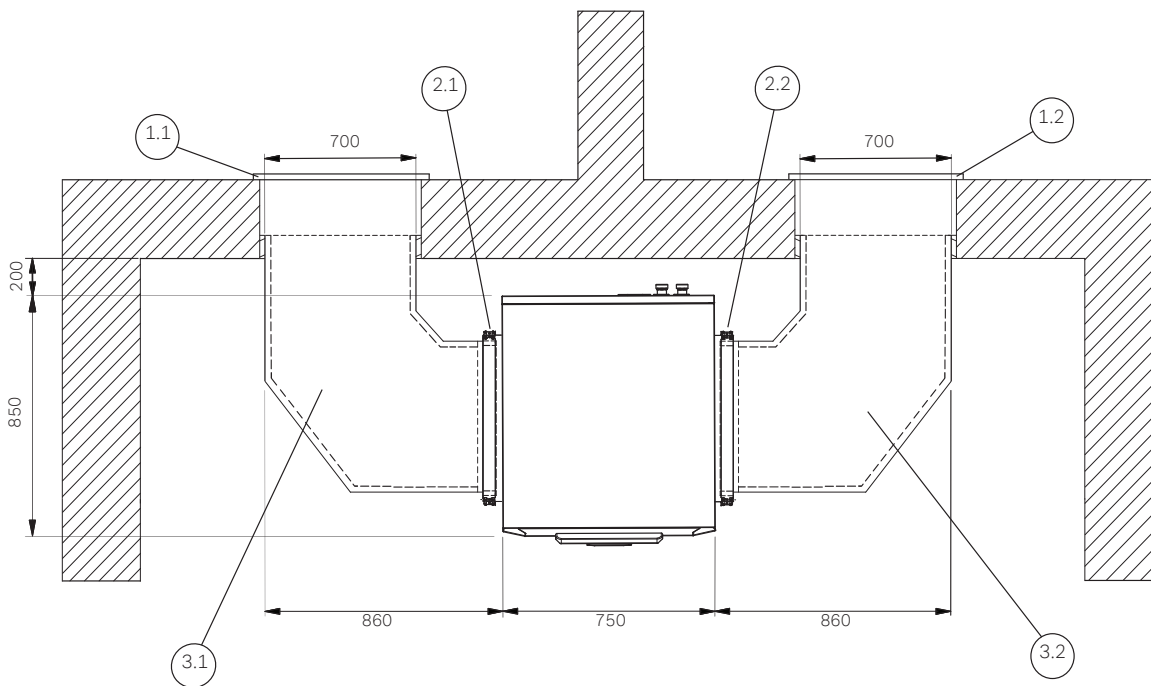
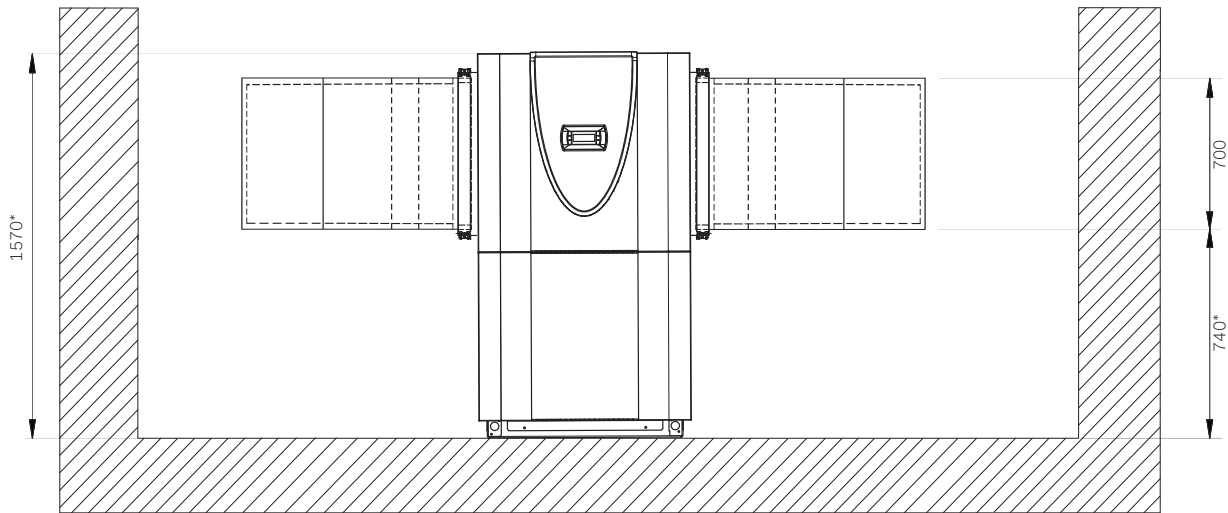
\*\* Beim Einbau von innen aufgestellten Luft/Wasser-Wärmepumpen wird die Verwendung einer Dichtmanschette in Kombination mit einem Luftkanal empfohlen!

## Inhaltsverzeichnis

Gebogener Kanal - Beidseitig .....	2
Gebogener Kanal - Beidseitig mit Pufferspeicher .....	3
Gerader Kanal und Gebogener Kanal .....	4
Gerader Kanal und Gebogener Kanal mit Pufferspeicher .....	5

# LI 16 TES: Gebogener Kanal - Beidseitig

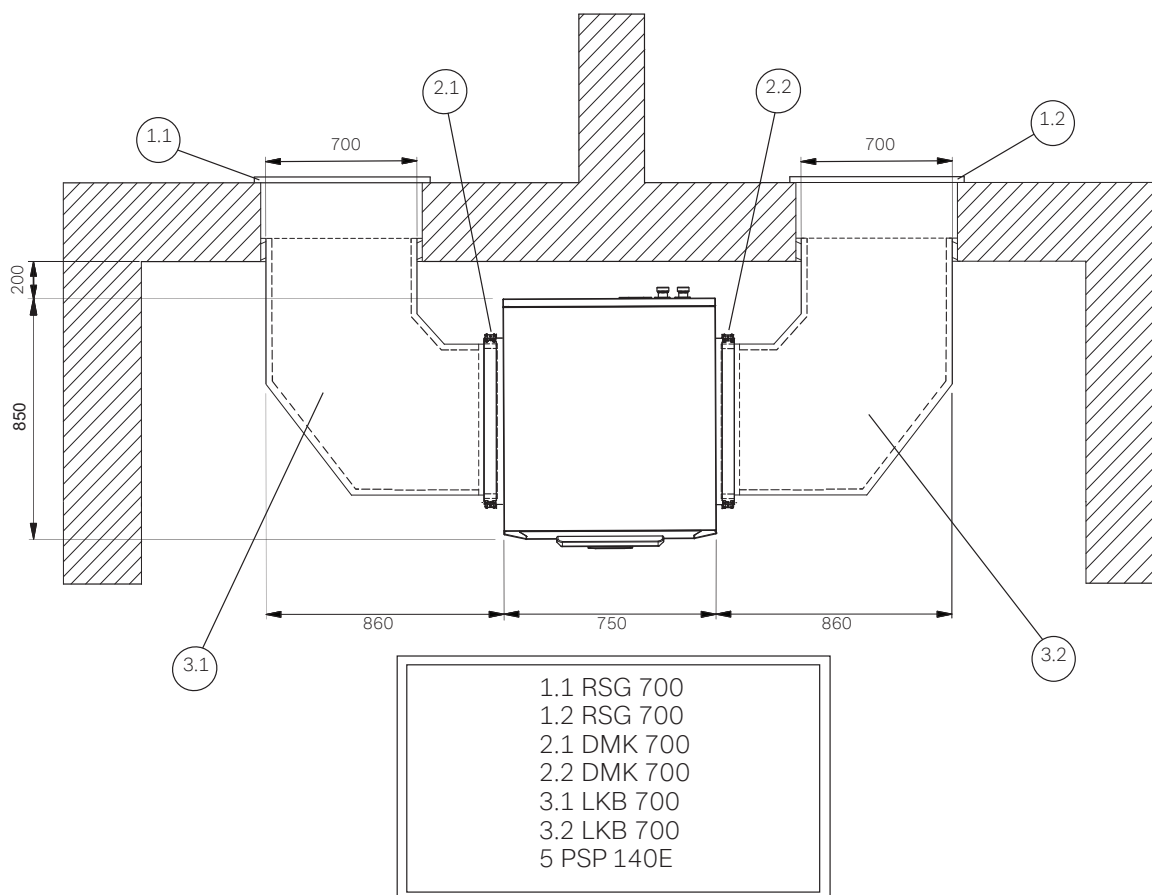
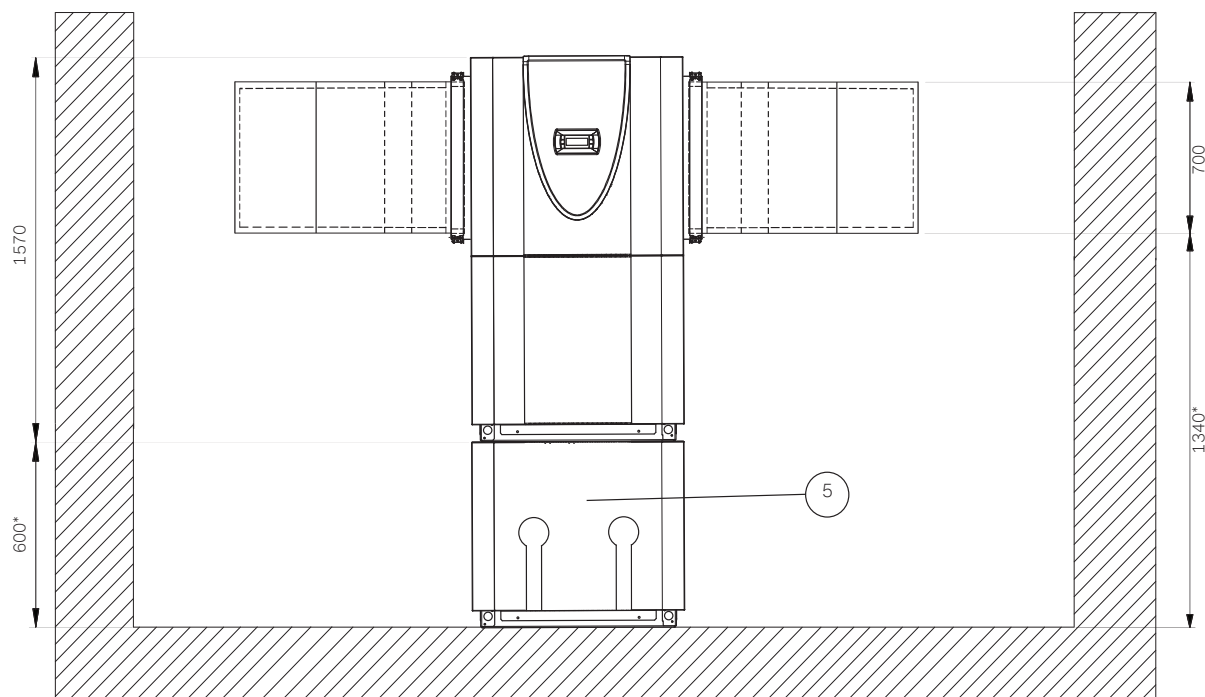
Luft/Wasser-Wärmepumpe



- 1.1 RSG 700
- 1.2 RSG 700
- 2.1 DMK 700
- 2.2 DMK 700
- 3.1 LKB 700
- 3.2 LKB 700

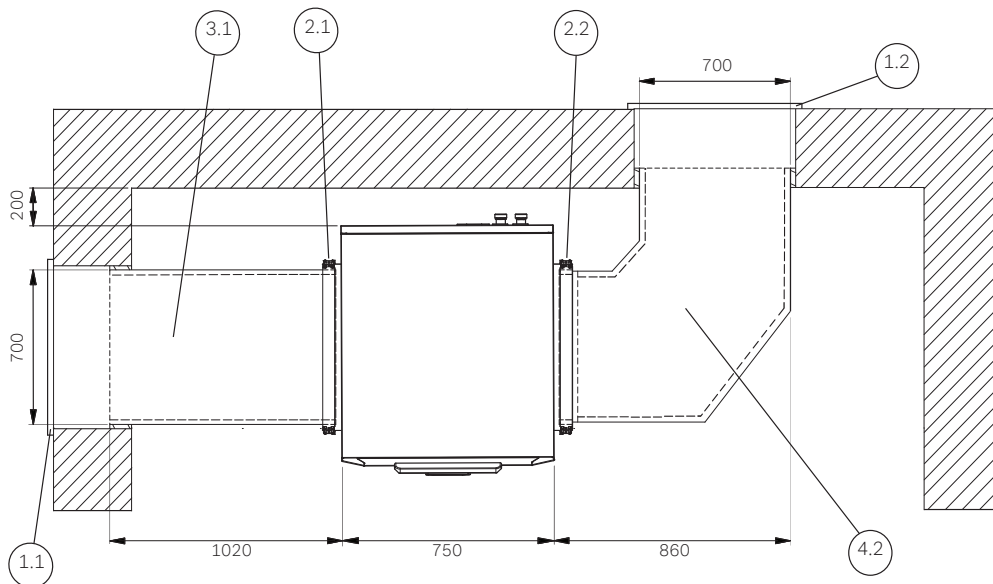
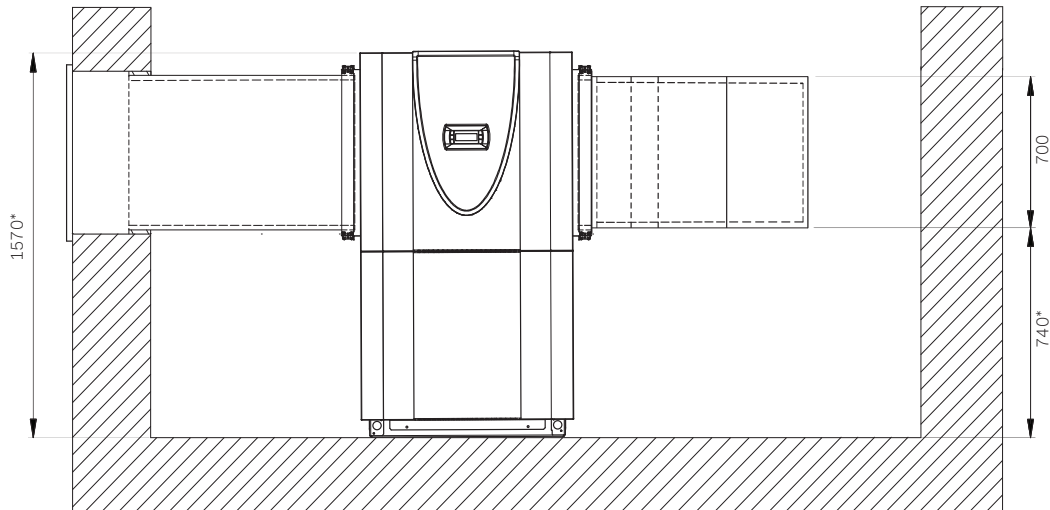
# LI 16 TES: Gebogener Kanal - Beidseitig mit Pufferspeicher

Luft/Wasser-Wärmepumpe



# LI 16 TES: Gerader Kanal und Gebogener Kanal

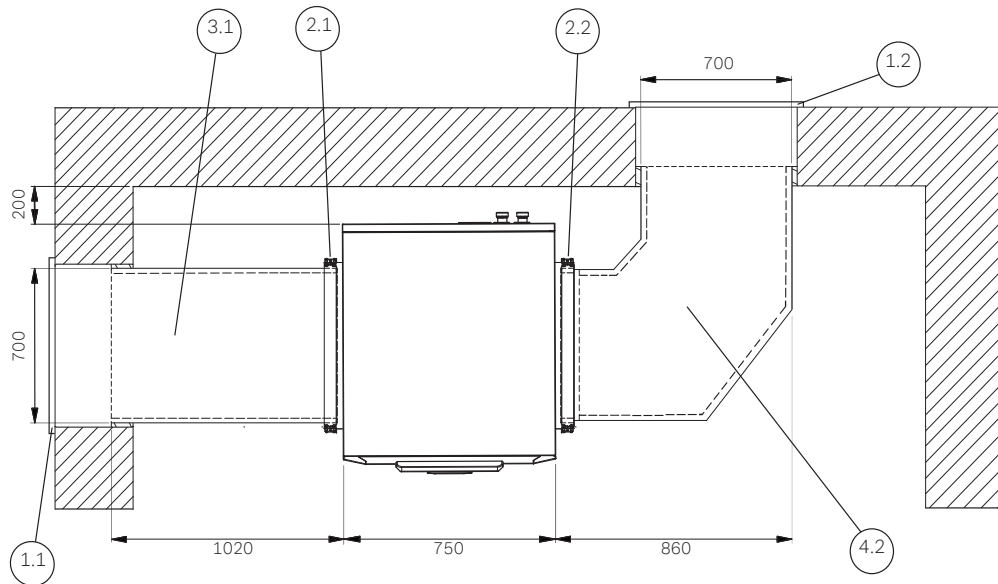
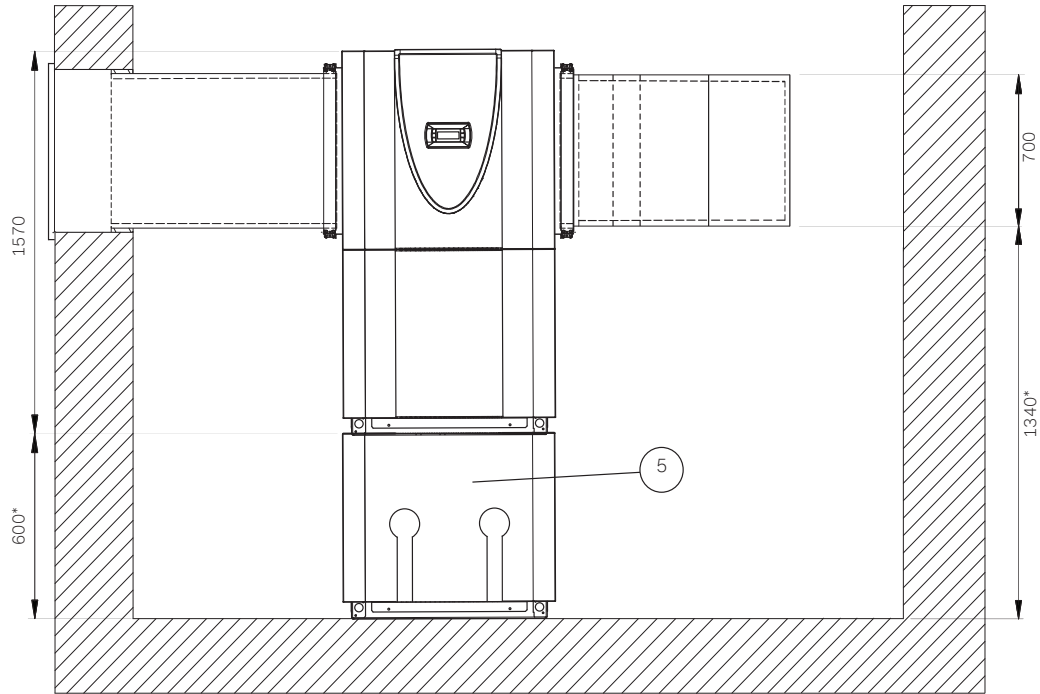
Luft/Wasser-Wärmepumpe



1.1 RSG 700  
1.2 RSG 700  
2.1 DMK 700  
2.2 DMK 700  
3.1 LKL 700A  
4.2 LKB 700

# LI 16 TES: Gerader Kanal und Gebogener Kanal mit Pufferspeicher

Luft/Wasser-Wärmepumpe



- |  |
|--|
| <p>1.1 RSG 700<br/>                 1.2 RSG 700<br/>                 2.1 DMK 700<br/>                 2.2 DMK 700<br/>                 3.1 LKL 700A<br/>                 4.2 LKB 700<br/>                 5 PSP 140E</p> |
|--|