

Aufstellvarianten für: LI 24 TES

Luft/Wasser-Wärmepumpe

Legende

1. Regenschutzgitter
- 1.1 Regenschutzgitter Ansaug
- 1.2 Regenschutzgitter Ausblas
2. Dichtmanschette
- 2.1 Dichtmanschette Ansaug
- 2.2 Dichtmanschette Ausblas
3. Luftkanal gerade
- 3.1 Luftkanal gerade Ansaug
- 3.2 Luftkanal gerade Ausblas
- 3.12 Luftkanal gerade Ansaug optional
- 3.22 Luftkanal gerade Ausblas optional
4. Luftkanal Bogen
- 4.1 Luftkanal Bogen Ansaug
- 4.2 Luftkanal Bogen Ausblas

Anmerkungen

* Bei Einsatz eines Dämmstreifens oder von Stellfüßen unter der Wärmepumpe muss das Maß entsprechend erhöht werden!

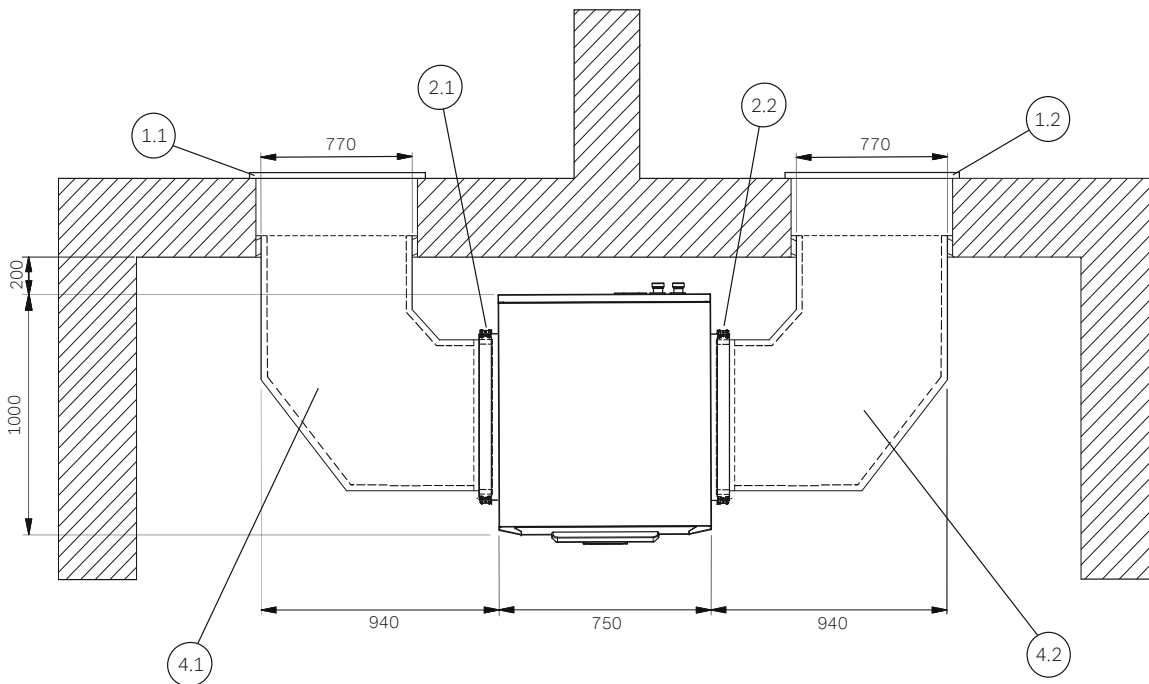
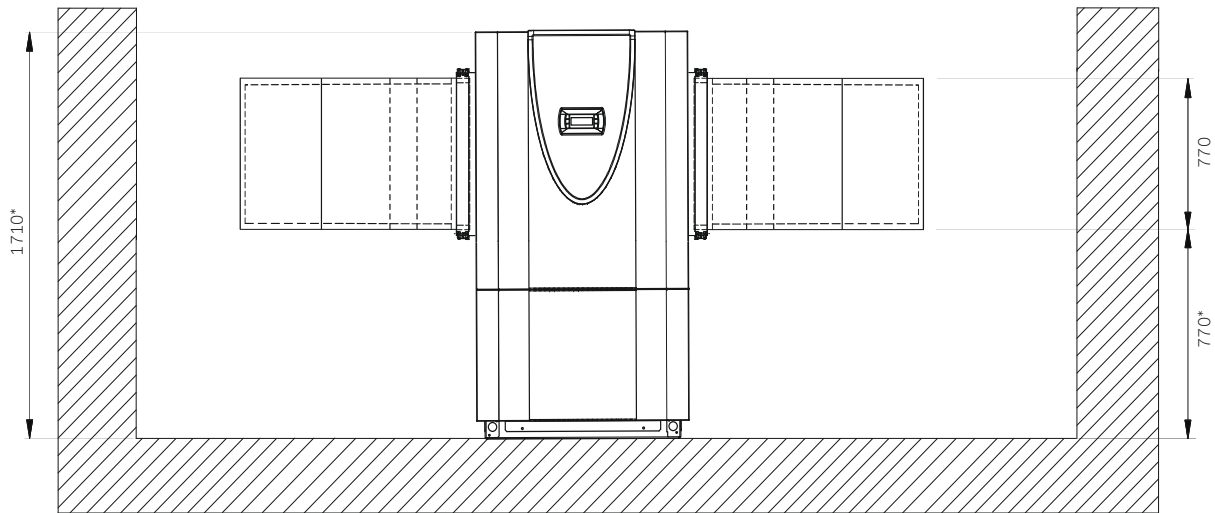
** Beim Einbau von innen aufgestellten Luft/Wasser-Wärmepumpen wird die Verwendung einer Dichtmanschette in Kombination mit einem Luftkanal empfohlen!

Inhaltsverzeichnis

Gebogener Kanal - Beidseitig	2
Gerader Kanal und Gebogener Kanal	3

LI 24 TES: Gebogener Kanal - Beidseitig

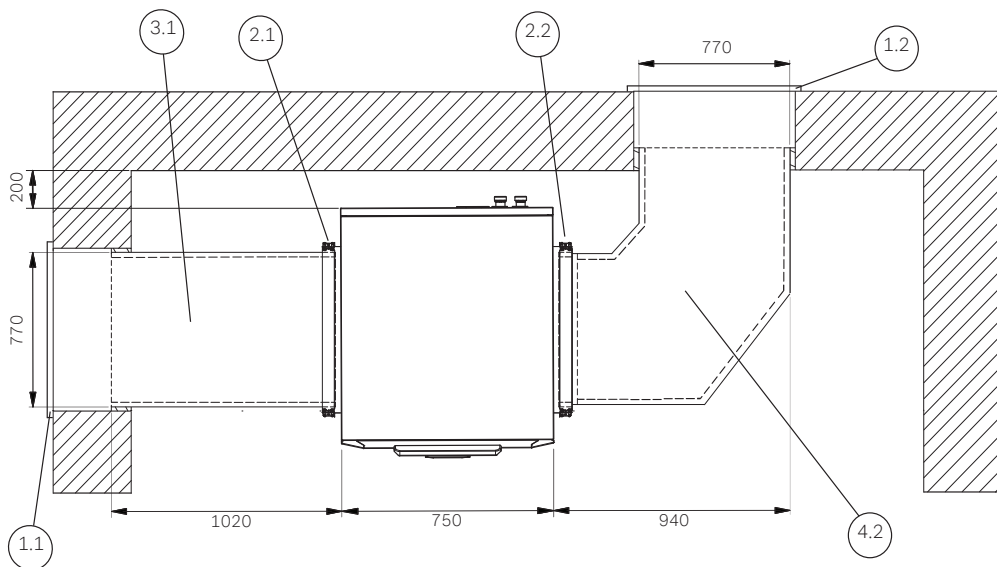
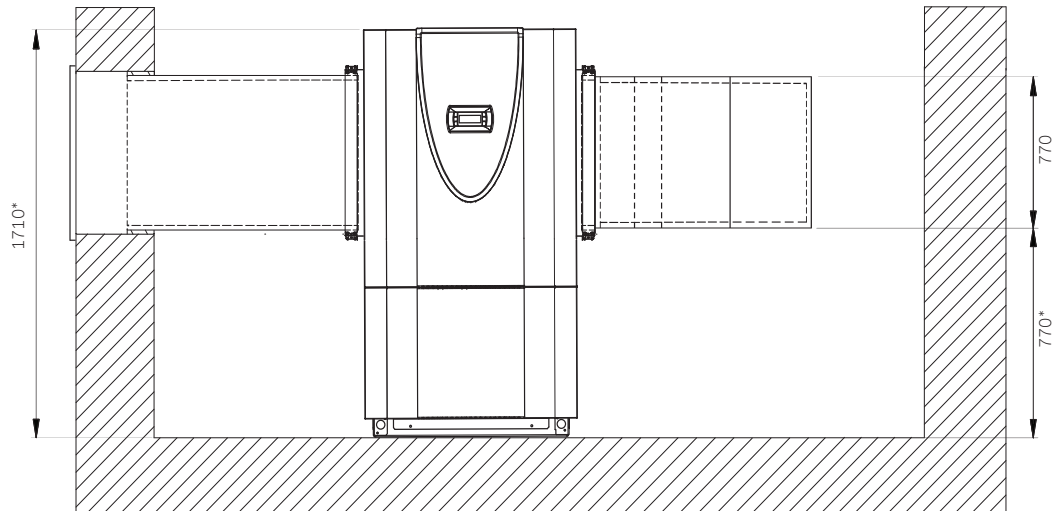
Luft/Wasser-Wärmepumpe



1.1 RSG 800
1.2 RSG 800
2.1 DMK 800
2.2 DMK 800
4.1 LKB 800
4.2 LKB 800

LI 24 TES: Gerader Kanal und Gebogener Kanal

Luft/Wasser-Wärmepumpe



1.1 RSG 800
1.2 RSG 800
2.1 DMK 800
2.2 DMK 800
3.1 LKL 800A
4.2 LKB 800