

Aufstellvarianten für: LIK 8 TES

Luft/Wasser-Wärmepumpe

Legende

1. Regenschutzgitter
- 1.1 Regenschutzgitter Ansaug
- 1.2 Regenschutzgitter Ausblas
2. Dichtmanschette
- 2.1 Dichtmanschette Ansaug
- 2.2 Dichtmanschette Ausblas
3. Luftkanal gerade
- 3.1 Luftkanal gerade Ansaug
- 3.2 Luftkanal gerade Ausblas
- 3.12 Luftkanal gerade Ansaug optional
- 3.22 Luftkanal gerade Ausblas optional
4. Luftkanal Bogen
- 4.1 Luftkanal Bogen Ansaug
- 4.2 Luftkanal Bogen Ausblas

Anmerkungen

* Bei Einsatz eines Dämmstreifens oder von Stellfüßen unter der Wärmepumpe muss das Maß entsprechend erhöht werden!

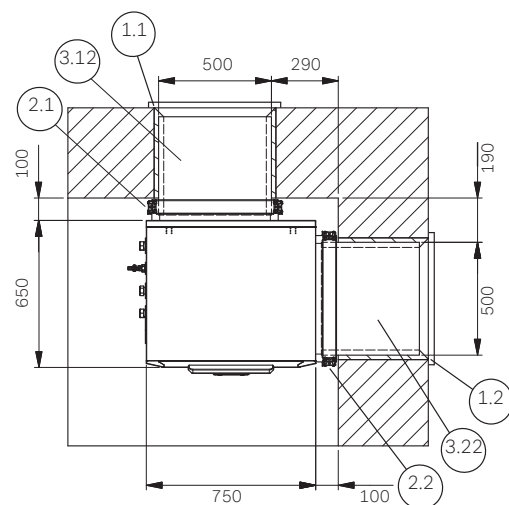
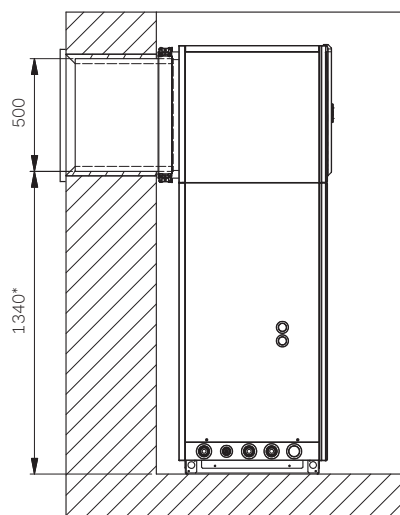
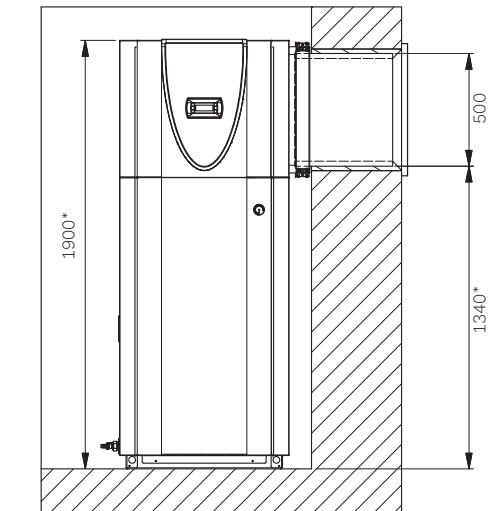
** Beim Einbau von innen aufgestellten Luft/Wasser-Wärmepumpen wird die Verwendung einer Dichtmanschette in Kombination mit einem Luftkanal empfohlen!

Inhaltsverzeichnis

Wandnah	2
Gebogener Kanal	3
Gerader Kanal	4
Gerader Kanal im Ansaug	5
Gerader Kanal und Gebogener Kanal	6

LIK 8 TES: Wandnah

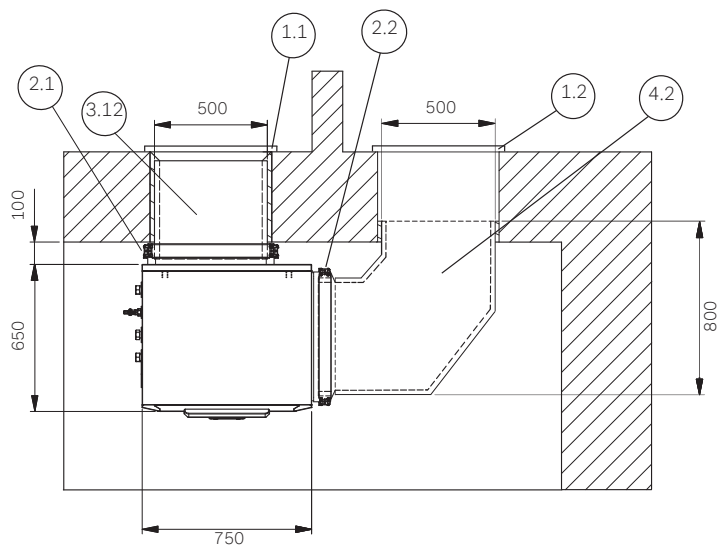
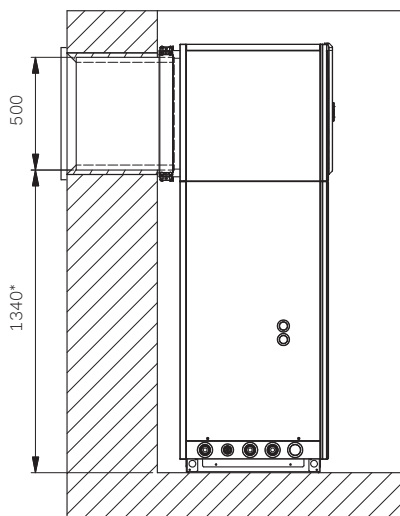
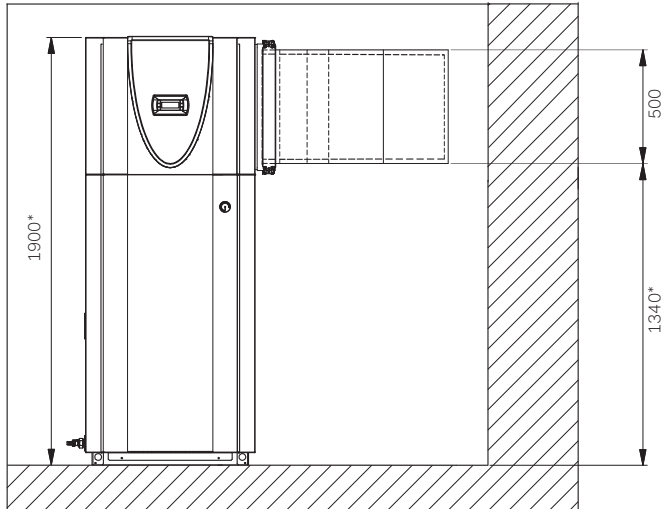
Luft/Wasser-Wärmepumpe



- 1.1 RSG 500
- 1.2 RSG 500
- 2.1 DMK 500
- 2.2 DMK 500
- 3.12 LKL 500A
- 3.22 LKL 500A

LIK 8 TES: Gebogener Kanal

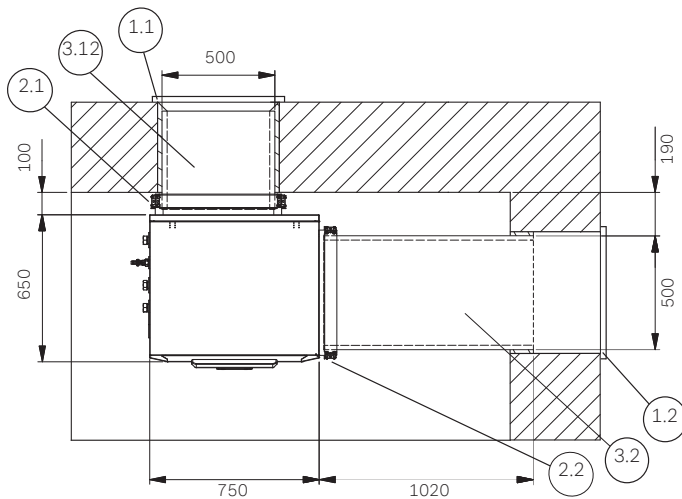
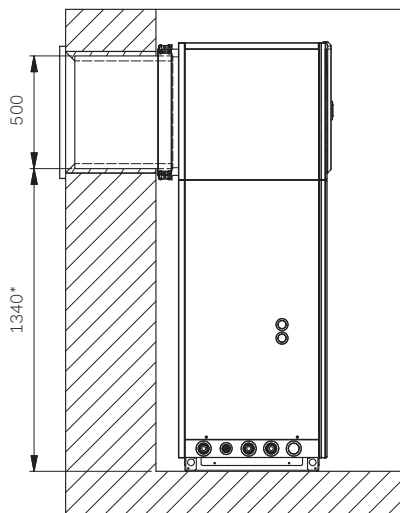
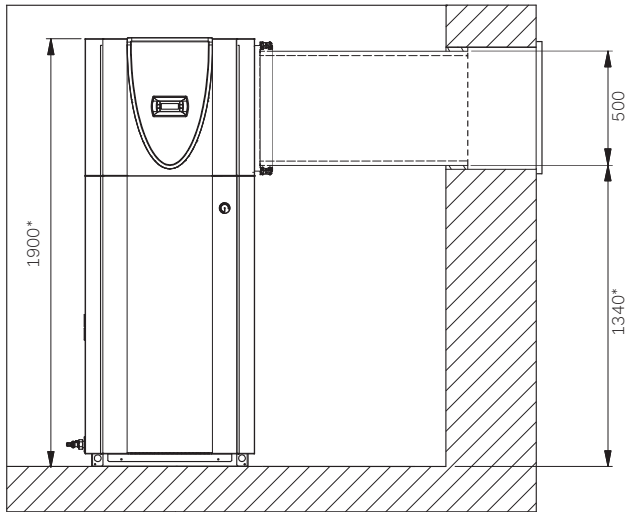
Luft/Wasser-Wärmepumpe



- 1.1 RSG 500
- 1.2 RSG 500
- 2.1 DMK 500
- 2.2 DMK 500
- 3.12 LKL 500A
- 4.2 LKB 500

LIK 8 TES: Gerader Kanal

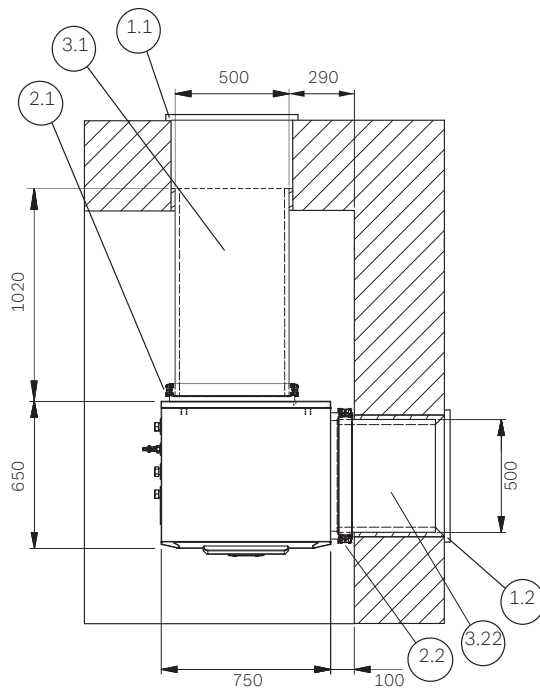
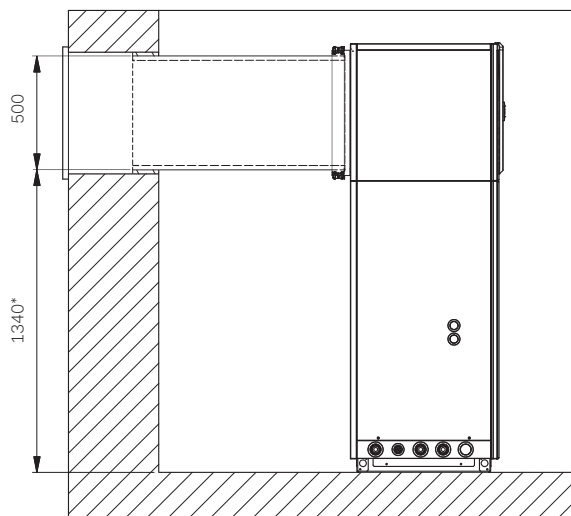
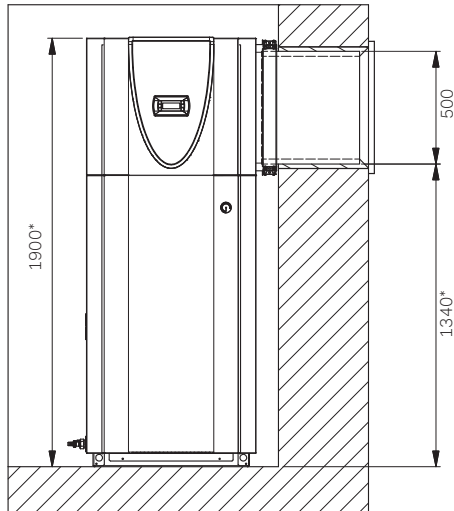
Luft/Wasser-Wärmepumpe



- 1.1 RSG 500
- 1.2 RSG 500
- 2.1 DMK 500
- 2.2 DMK 500
- 3.12 LKL
500A 3.2 LKL
500A

LIK 8 TES: Gerader Kanal im Ansaug

Luft/Wasser-Wärmepumpe



- 1.1 RSG 500
- 1.2 RSG 500
- 2.1 DMK 500
- 2.2 DMK 500
- 3.1 LKL 500A
- 3.22 LKL 500A

LIK 8 TES: Gerader Kanal und Gebogener Kanal

Luft/Wasser-Wärmepumpe

