



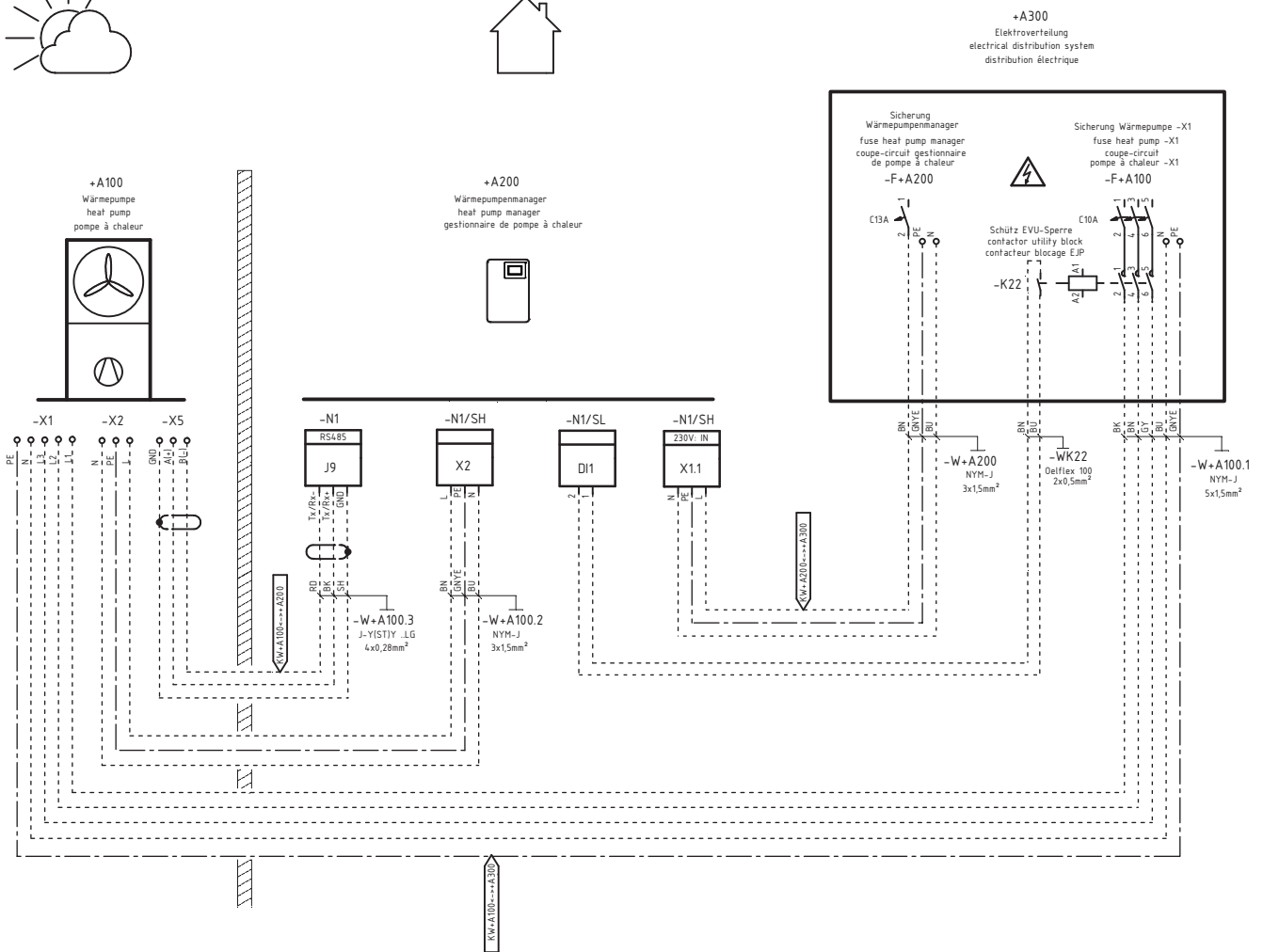
Luft-Wasser-Wärmepumpe

LA 9S-TUR

LA 12S-TUR

1

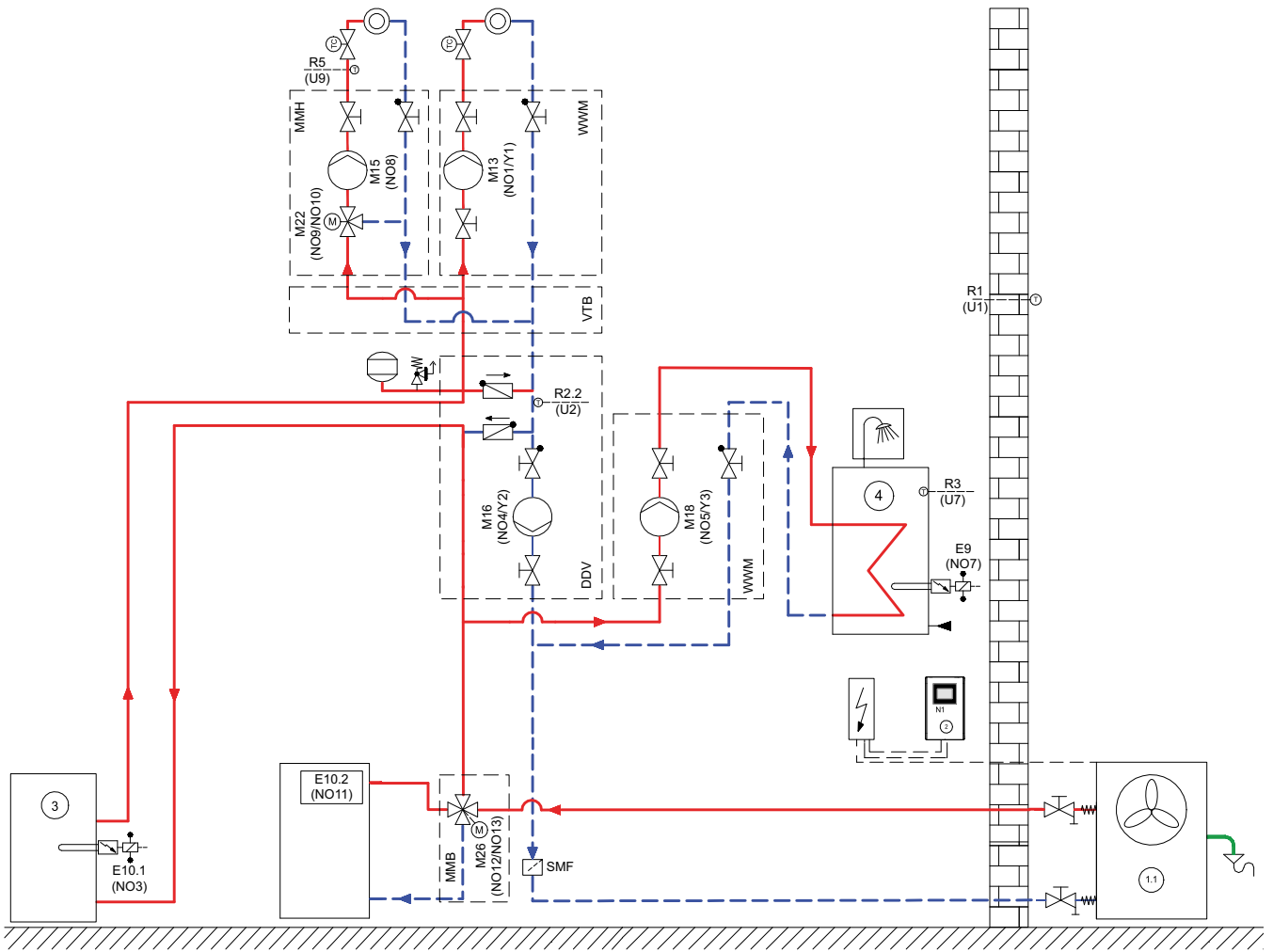
electrical layout



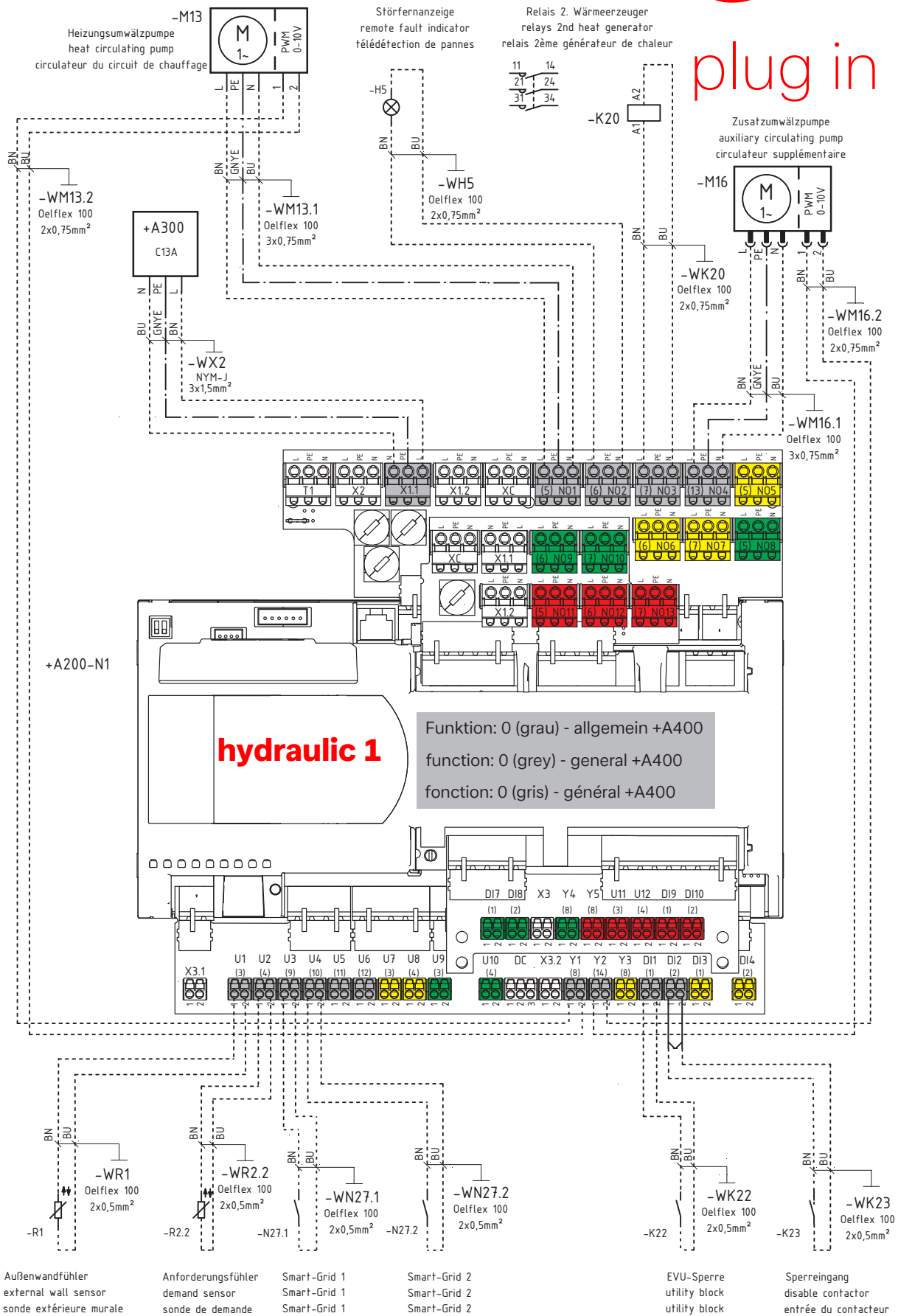


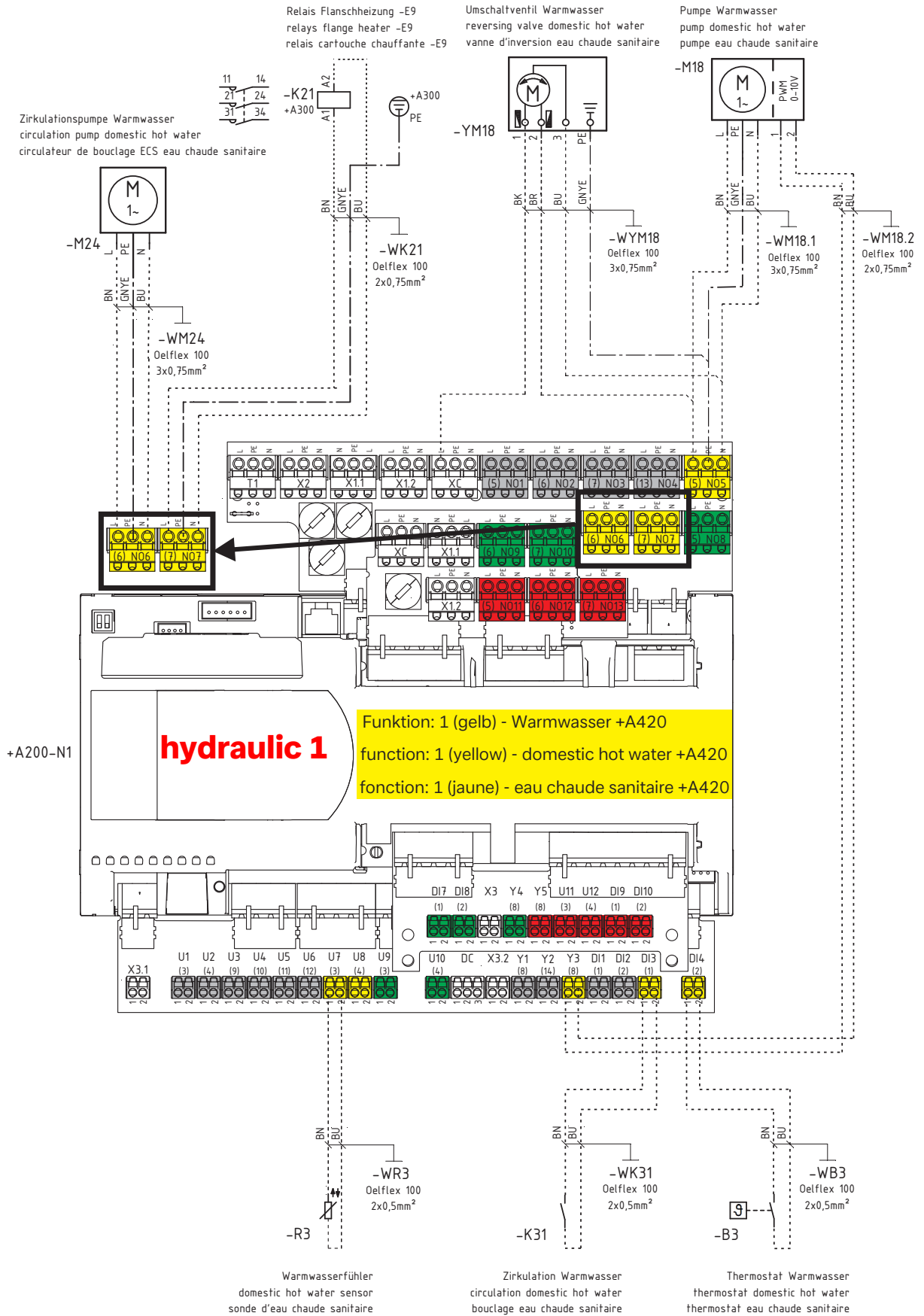
2

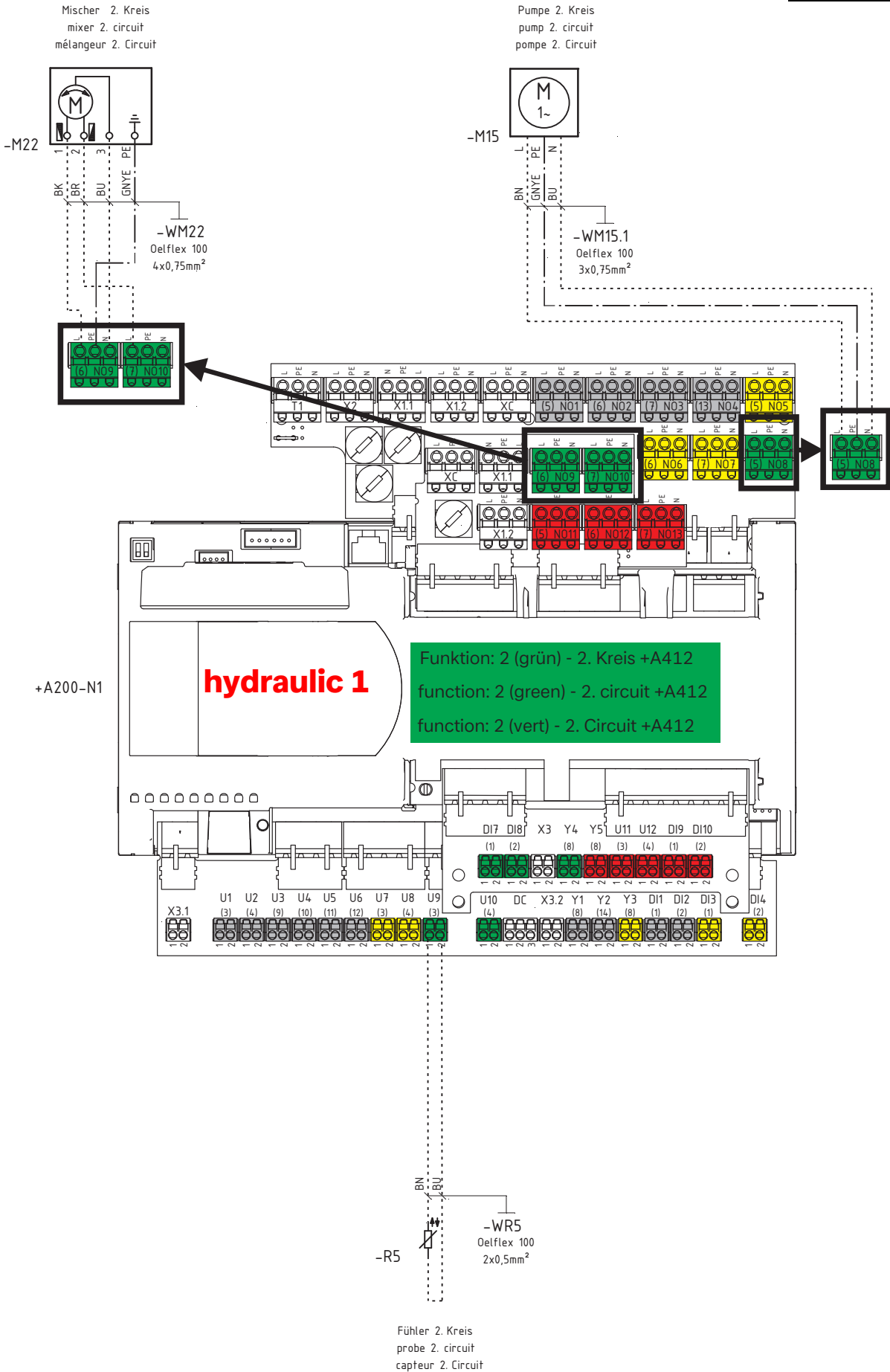
hydraulic



hydraulic 1



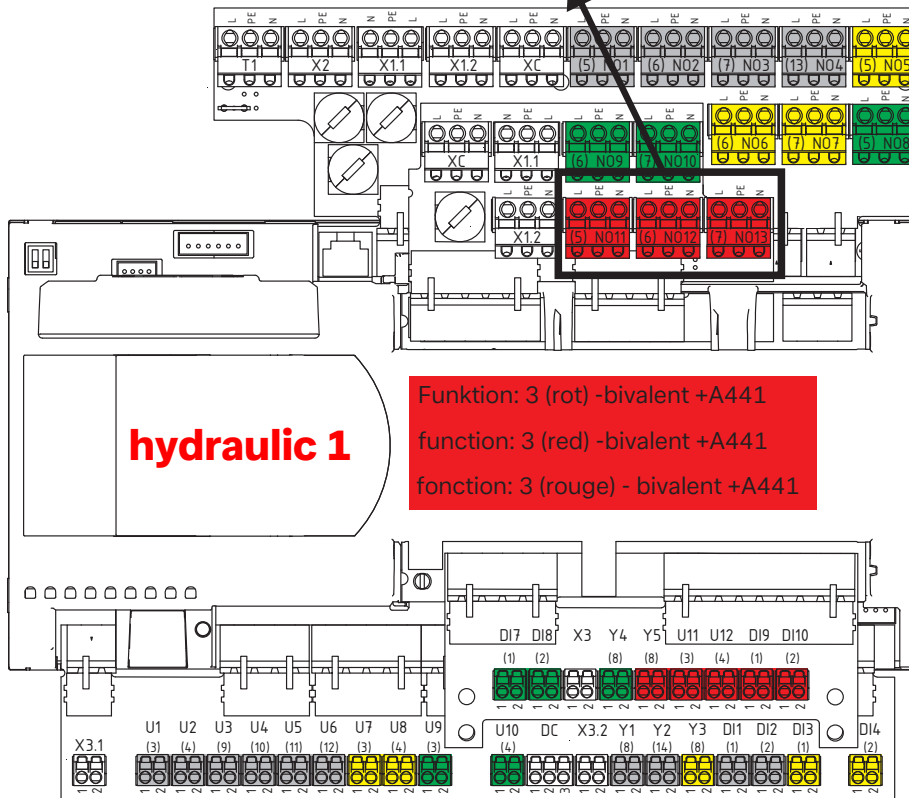
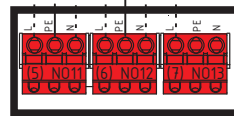
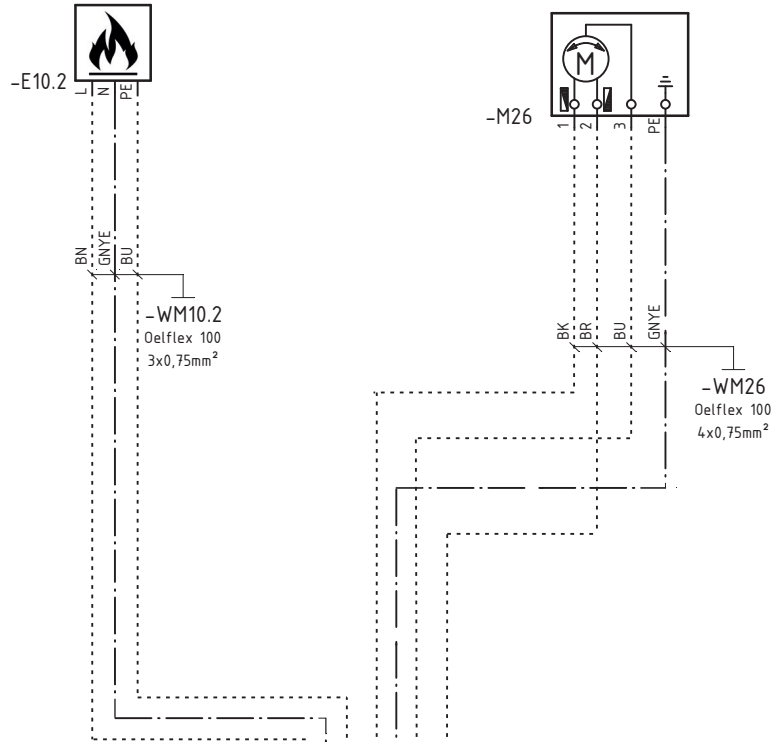






Wärmeerzeuger bivalent
heat generator bivalent
générateur de chaleur bivalente

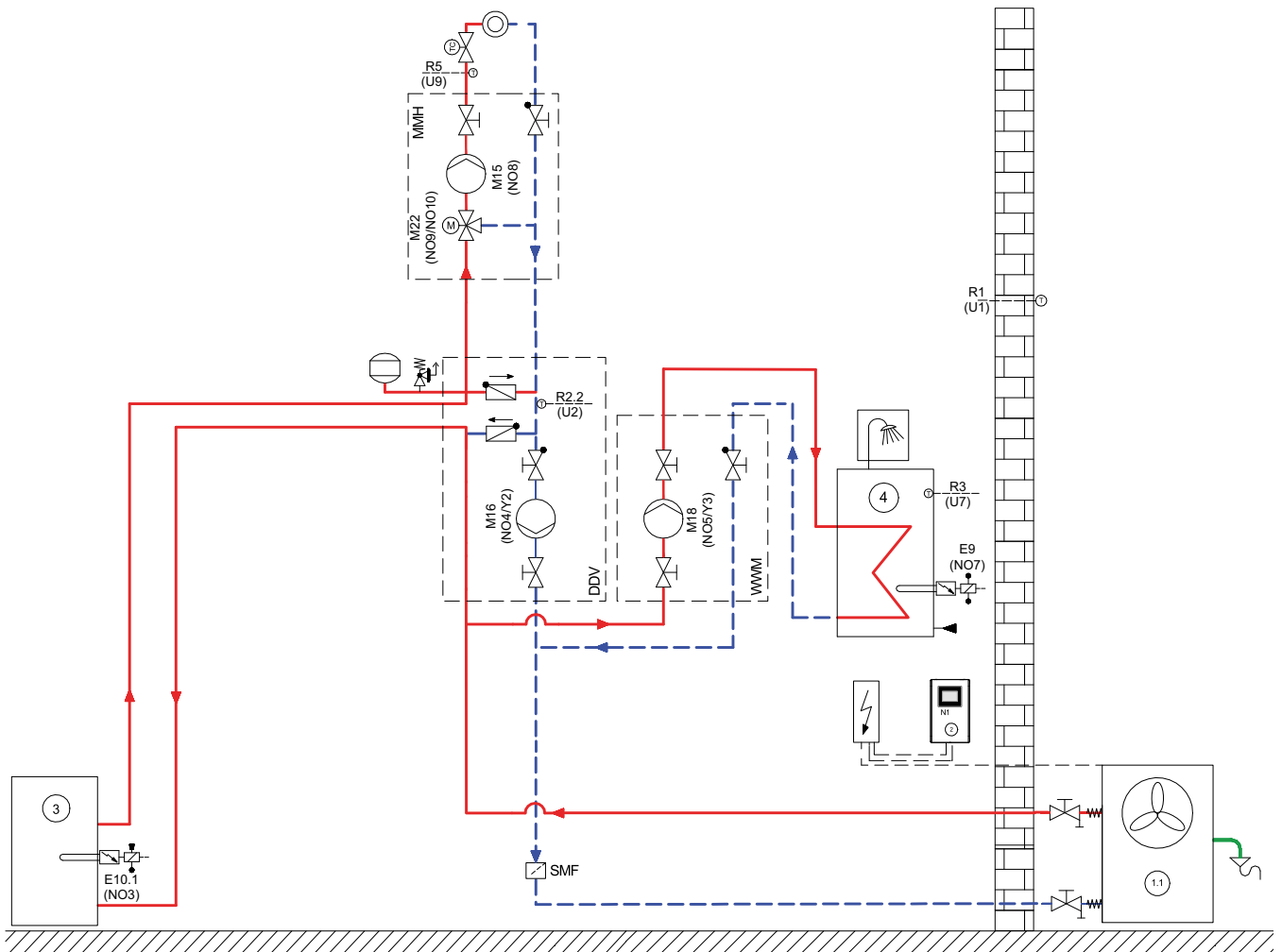
Mischer bivalent
mixer bivalent
mélangeur bivalent



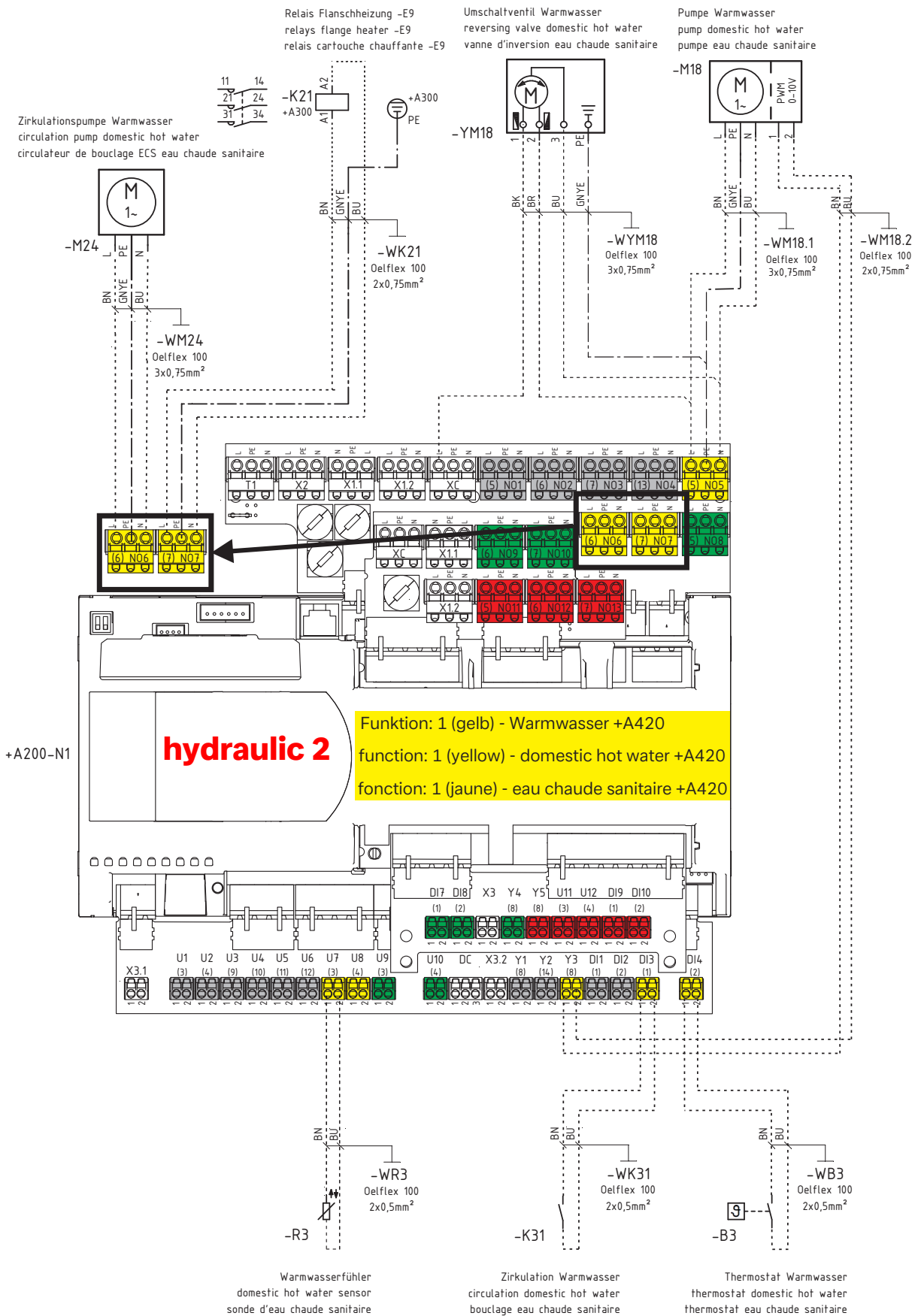
4



hydraulic



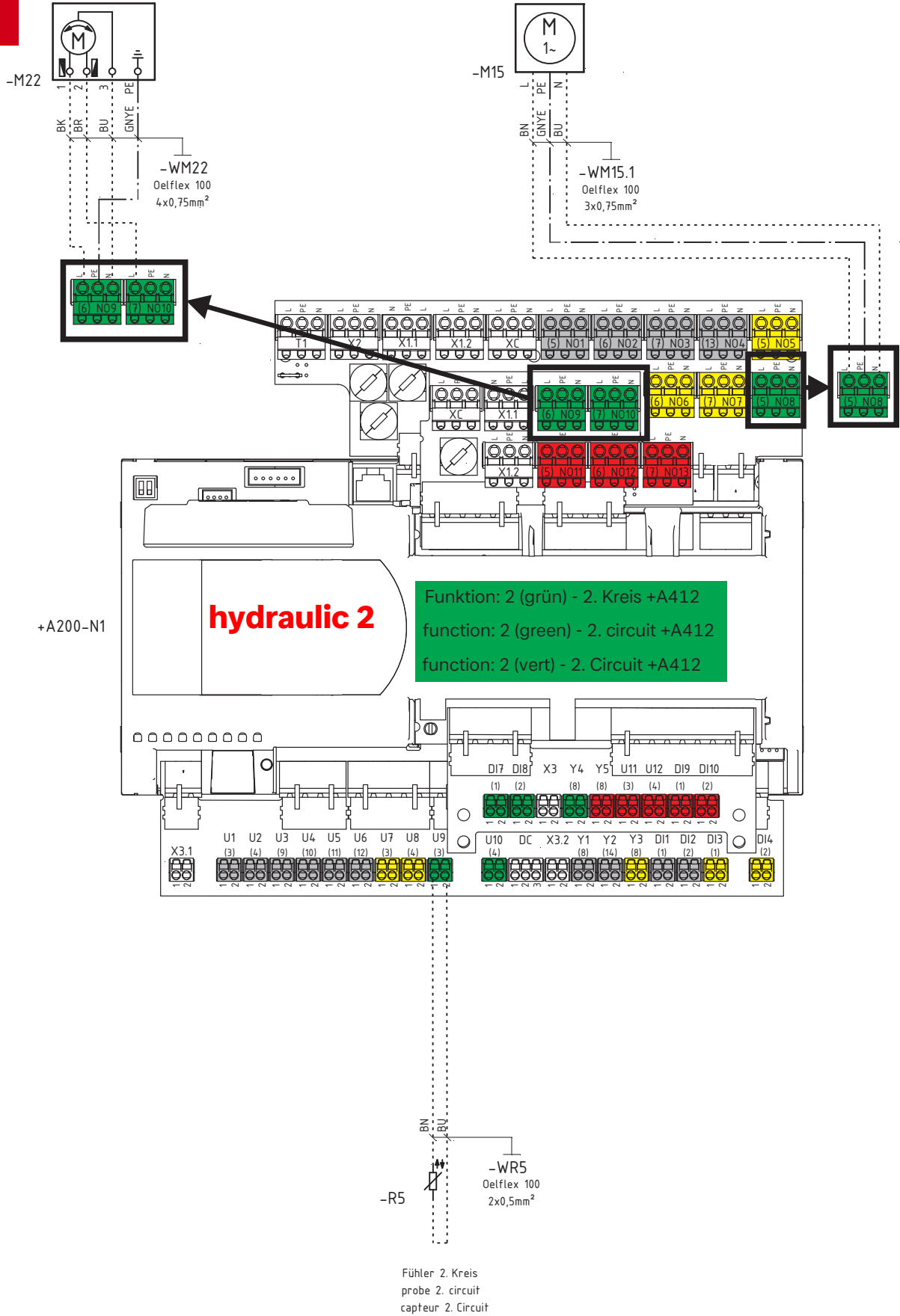
hydraulic 2

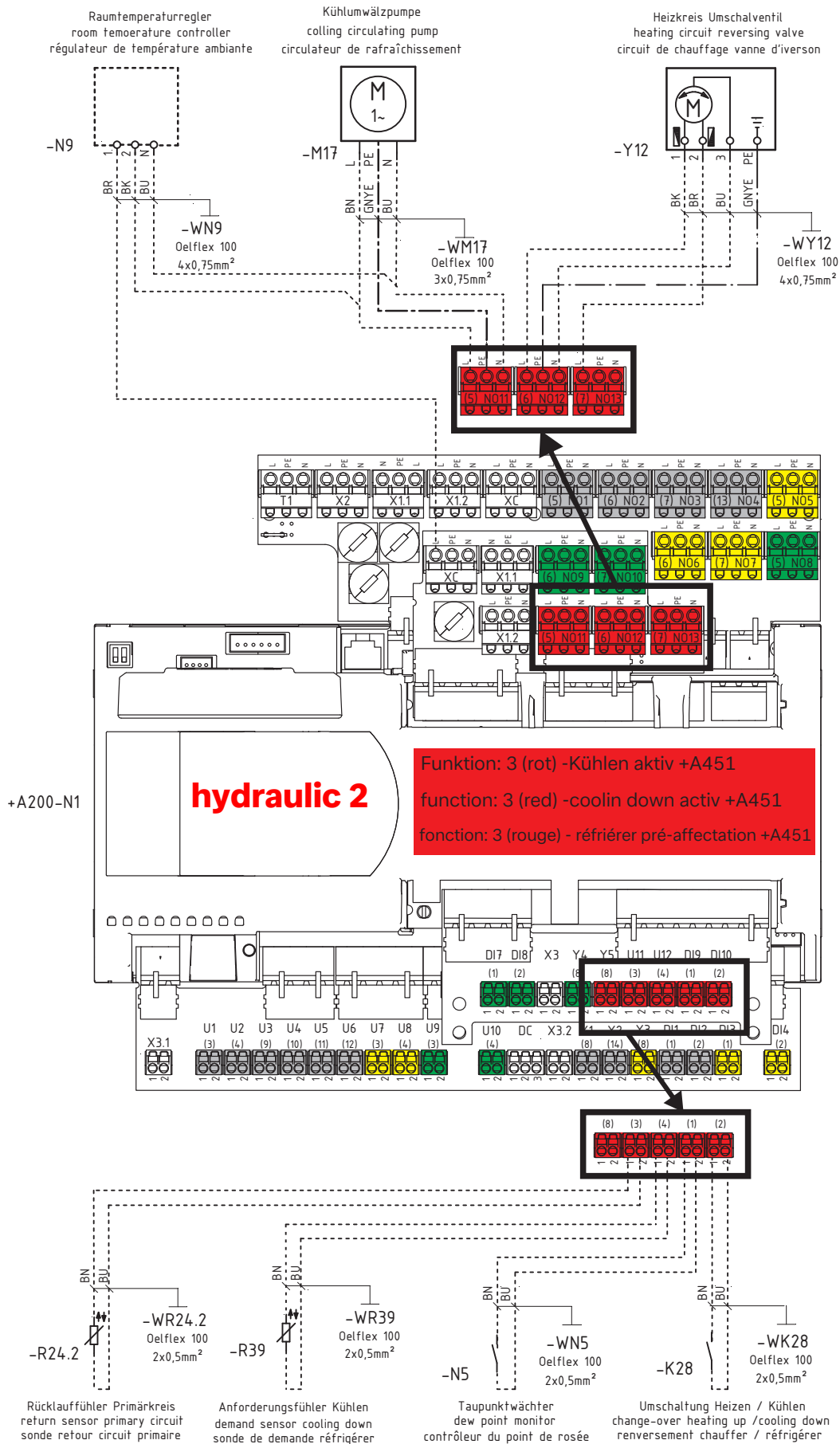




Mischer 2. Kreis
mixer 2. circuit
mélangeur 2. Circuit

Pumpe 2. Kreis
pump 2. circuit
pompe 2. Circuit







**Glen
Dimplex**
Deutschland

Dimplex