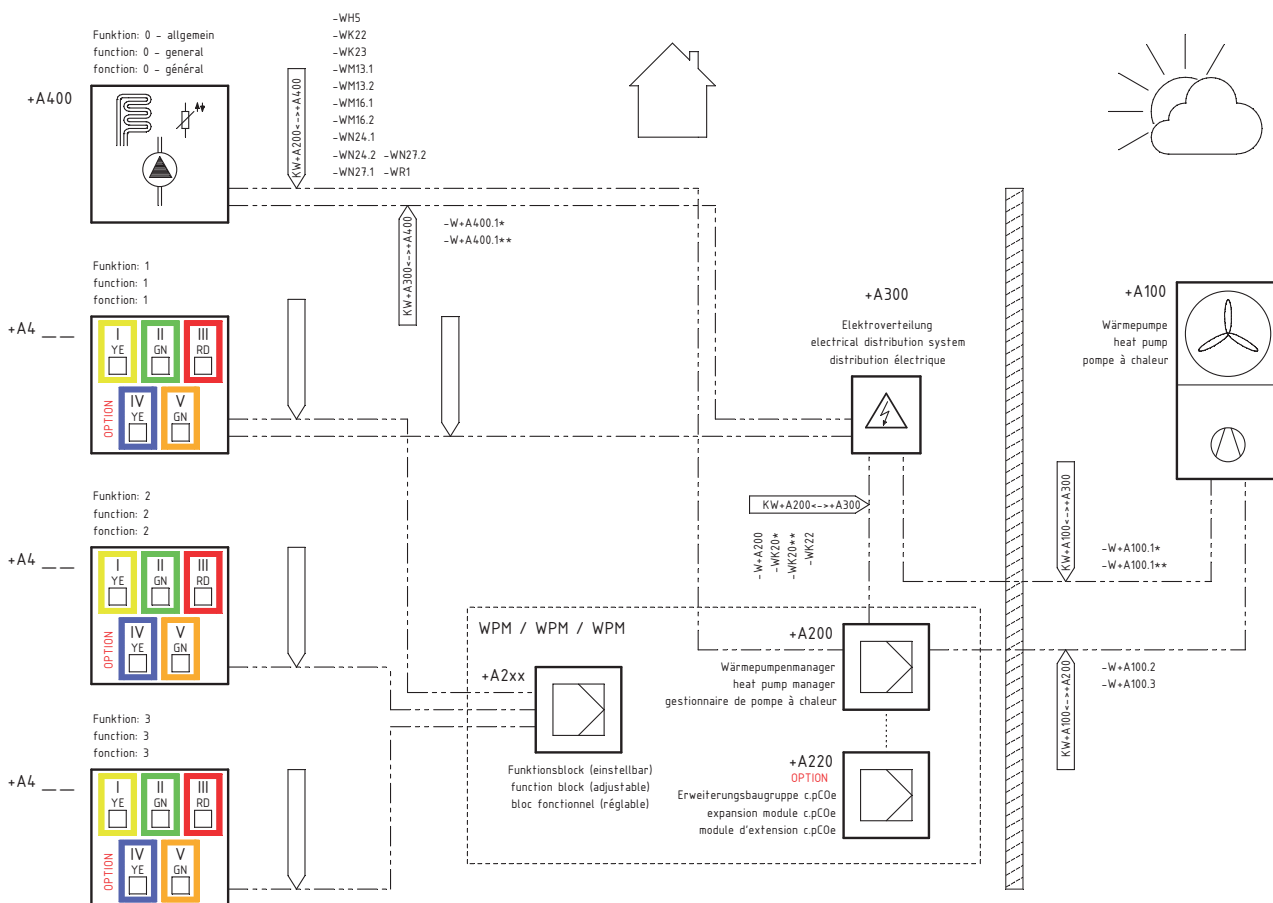


# Luft-Wasser-Wärmepumpe

## LA 33TPR

# 1

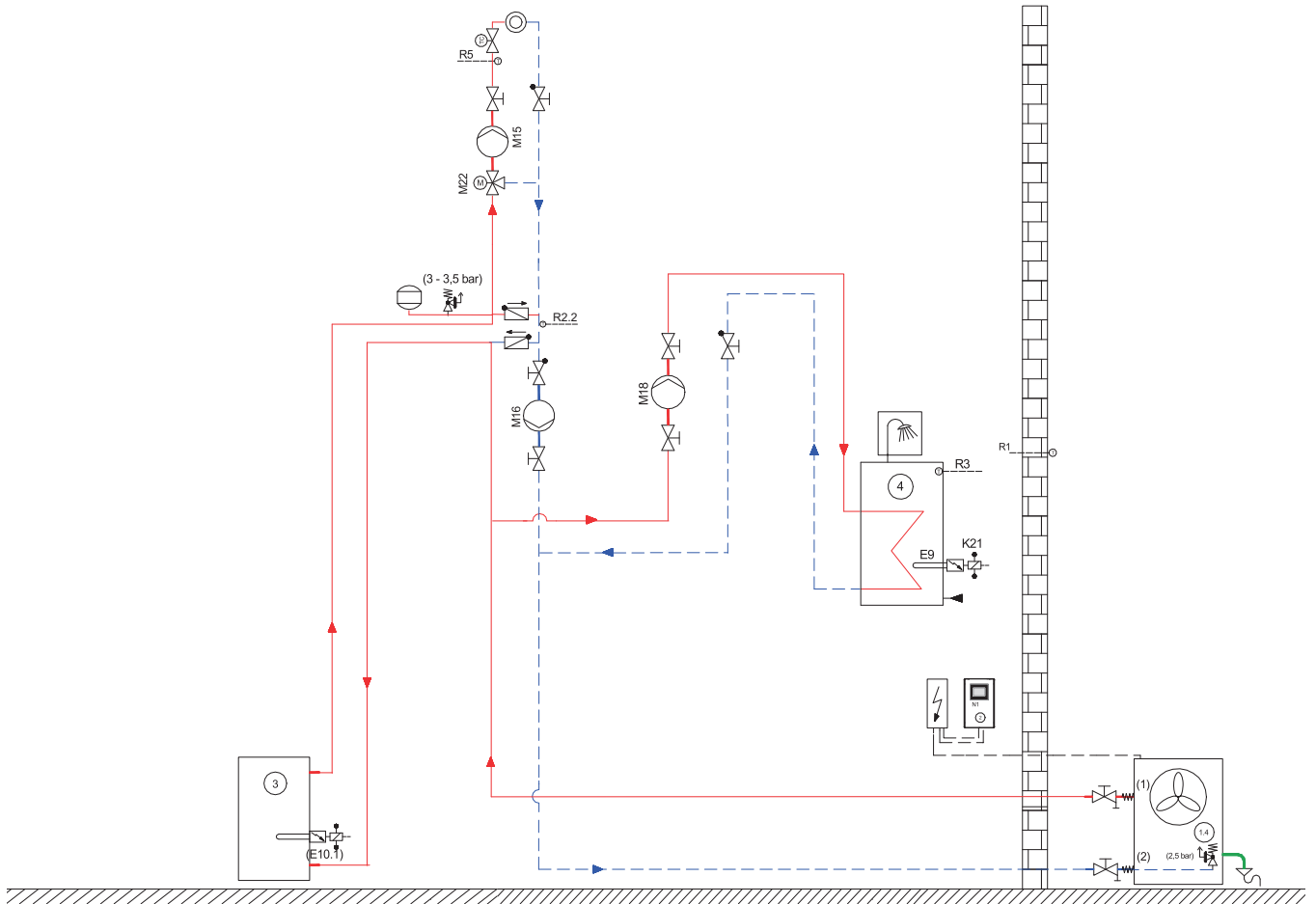
## electrical layout





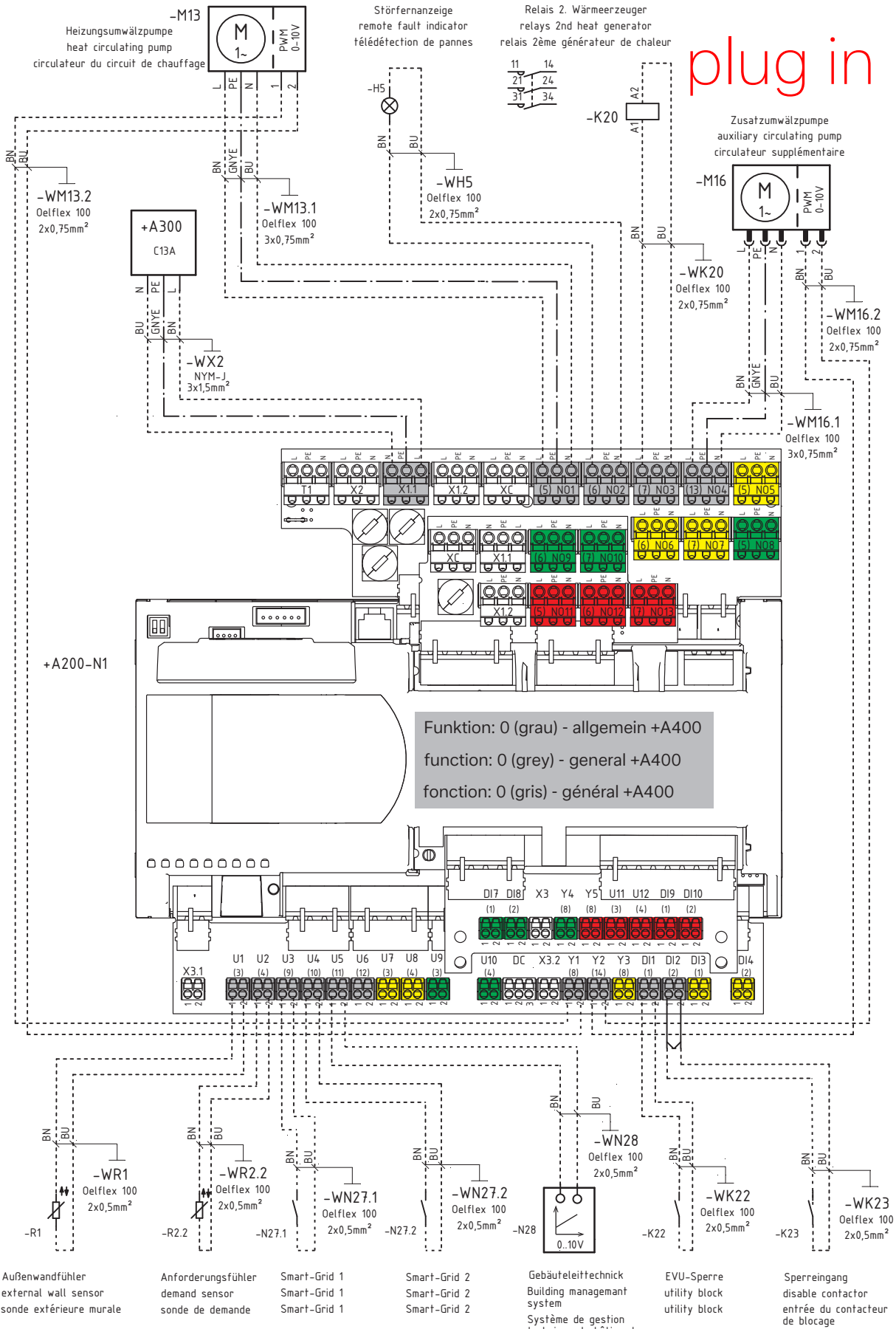
# 2

## hydraulic



# 3

## plug in





Zirkulationspumpe Warmwasser  
circulation pump domestic hot water  
circulateur de bouclage ECS eau chaude sanitaire

Relais Flanschheizung -E9  
relays flange heater -E9  
relais cartouche chauffante -E9

Umschaltventil Warmwasser  
reversing valve domestic hot water  
vanne d'inversion eau chaude sanitaire

Pumpe Warmwasser  
pump domestic hot water  
pompe eau chaude sanitaire

