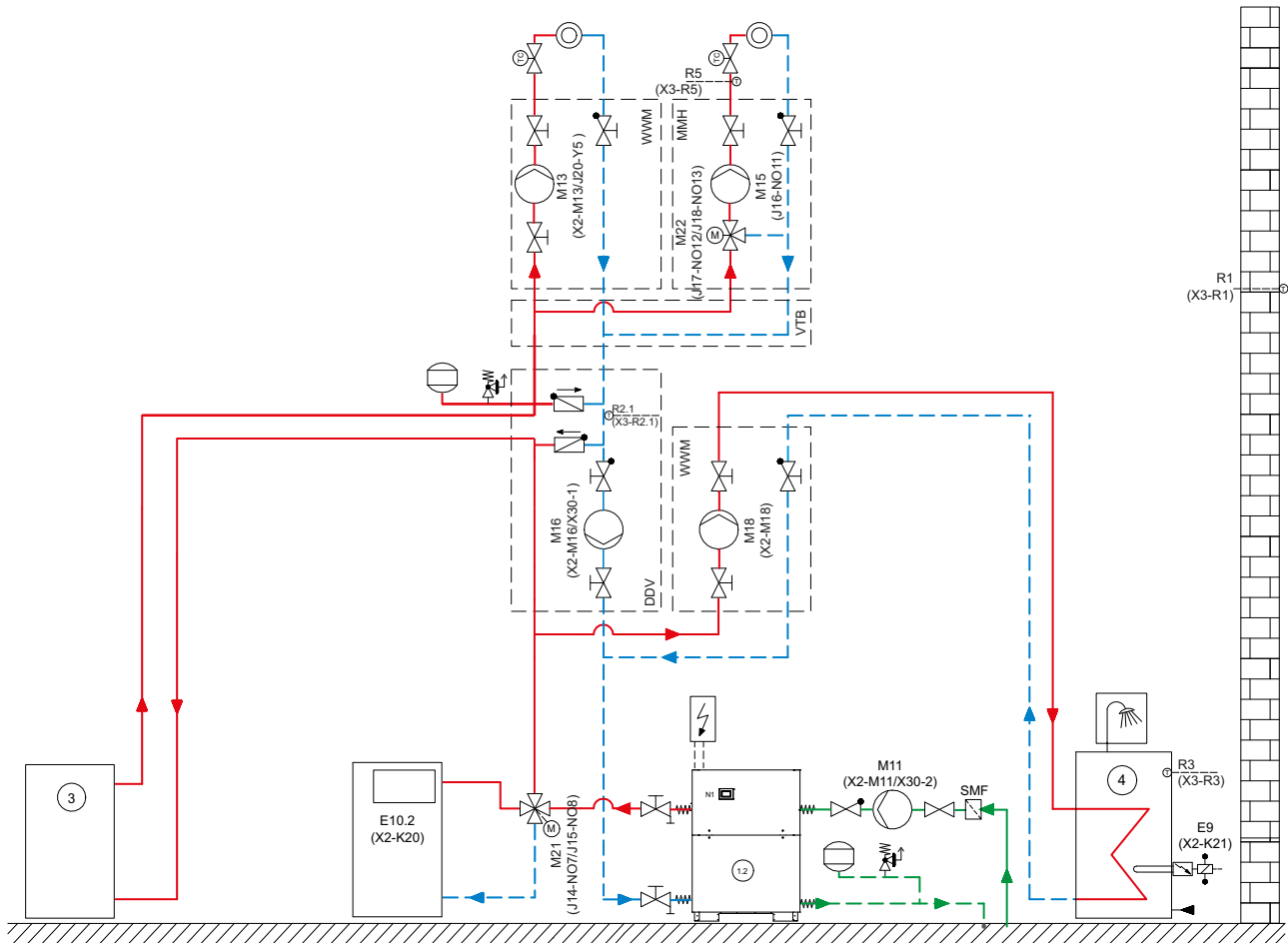




2

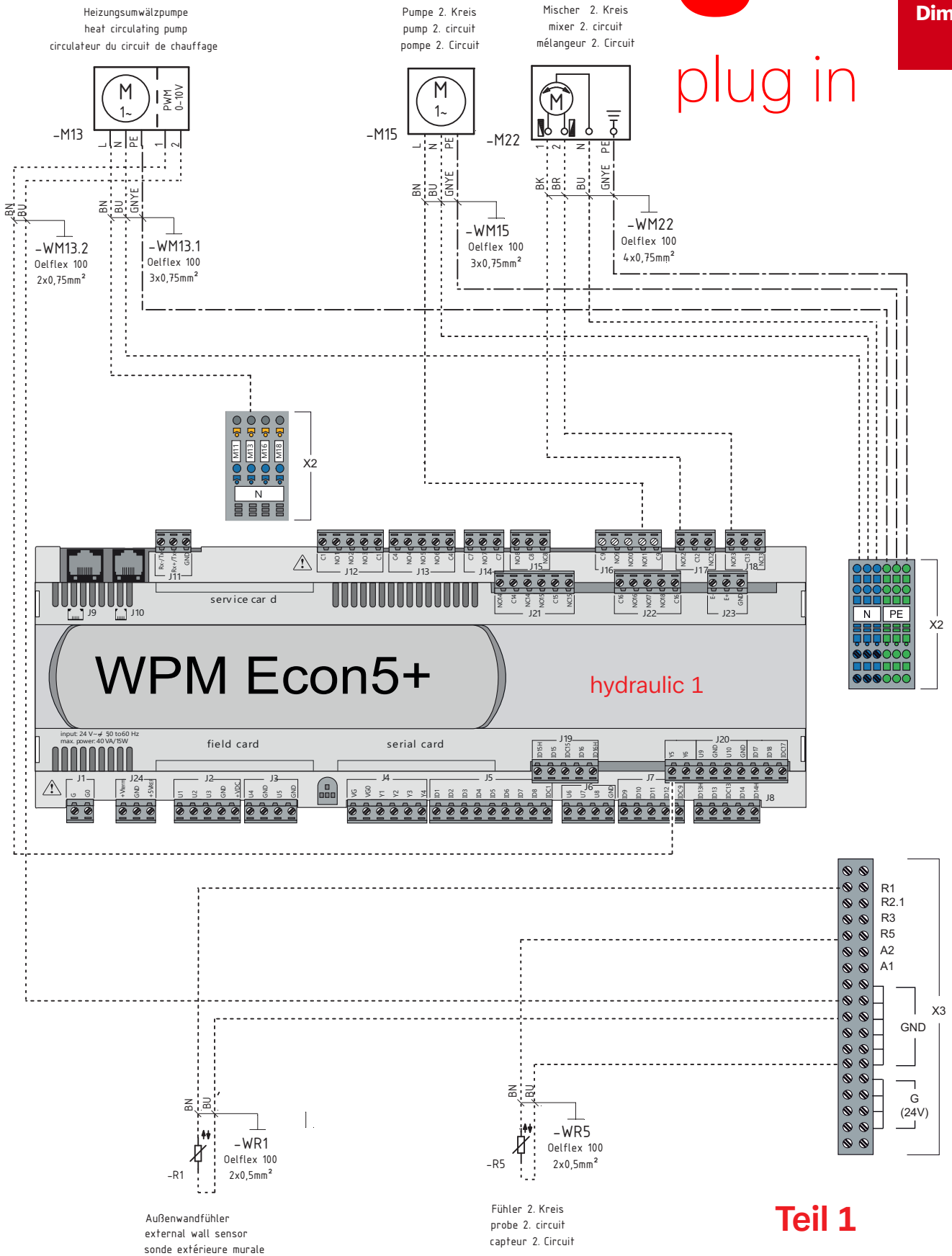
hydraulic



hydraulic 1

3

plug in



Teil 1



Glen Dimplex
Deutschland

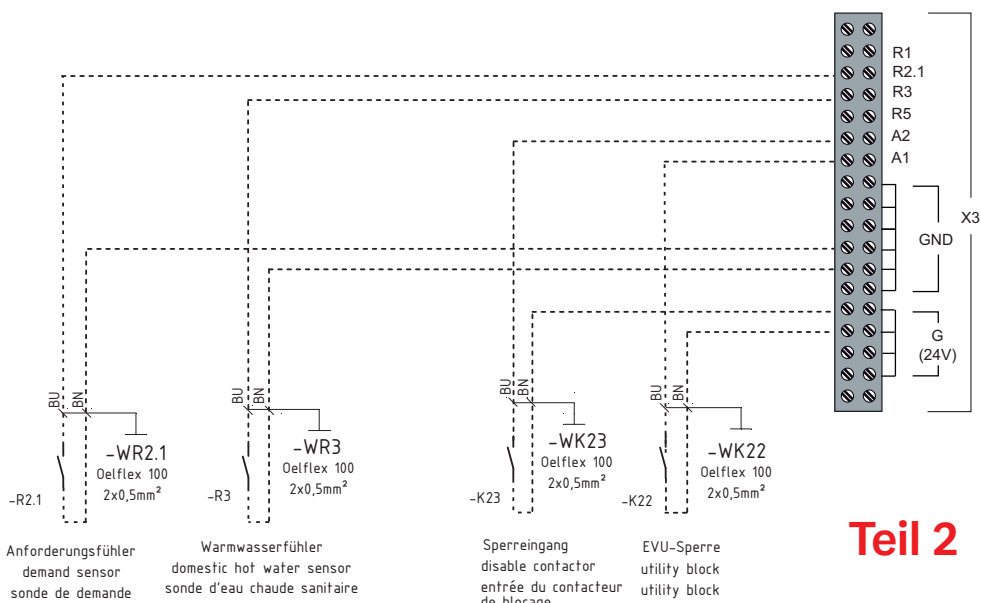
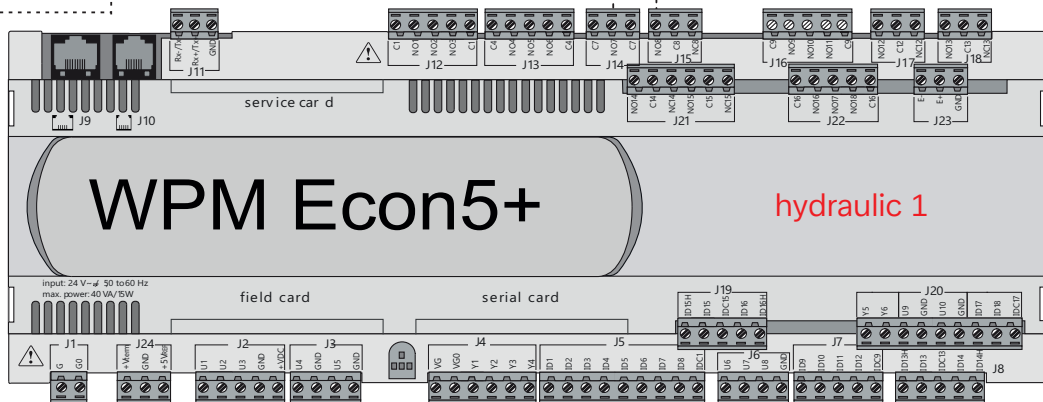
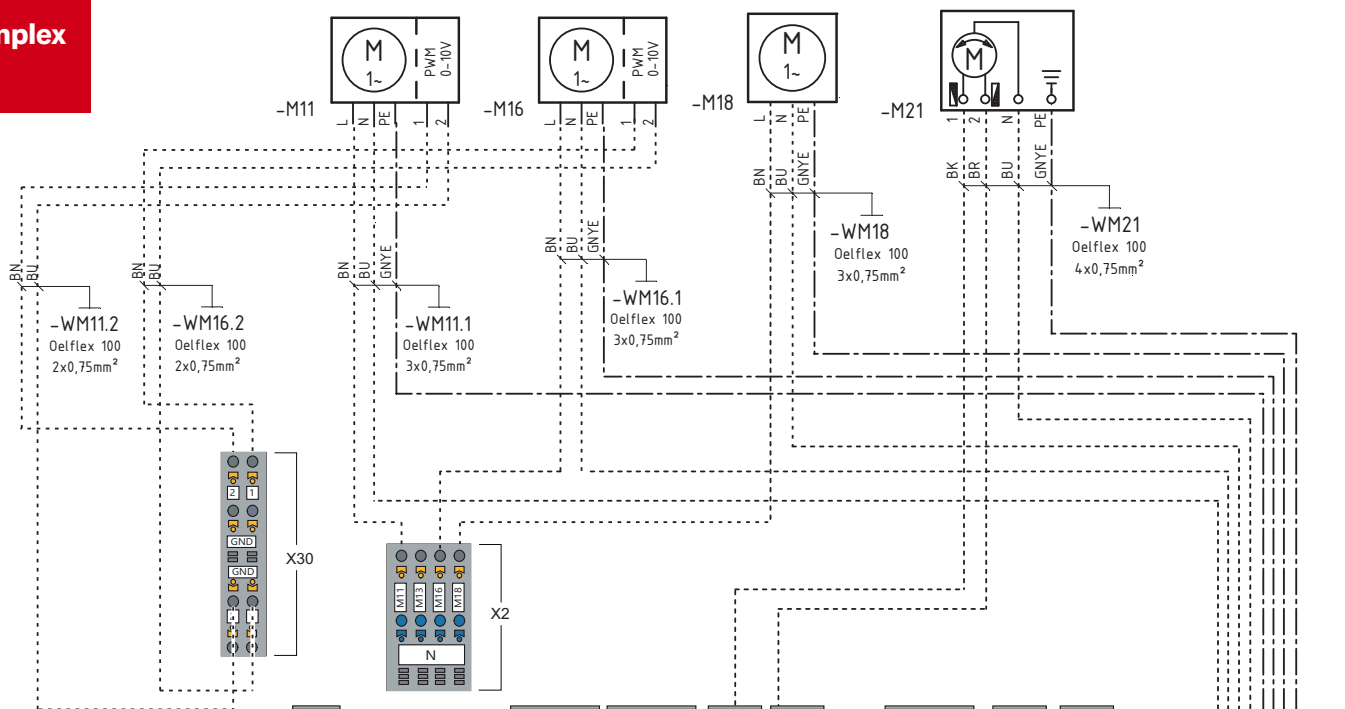
Dimplex

Primärkreispumpe
Primary circuit pump
Pompe circuit primaire

Zusatzumwälzpumpe
auxiliary circulating pump
circulateur supplémentaire

Pumpe Warmwasser
pump domestic hot water
pompe eau chaude sanitaire

Mischer Hauptkreis
mixer main circuit
mélangeur circuit principal



Teil 2