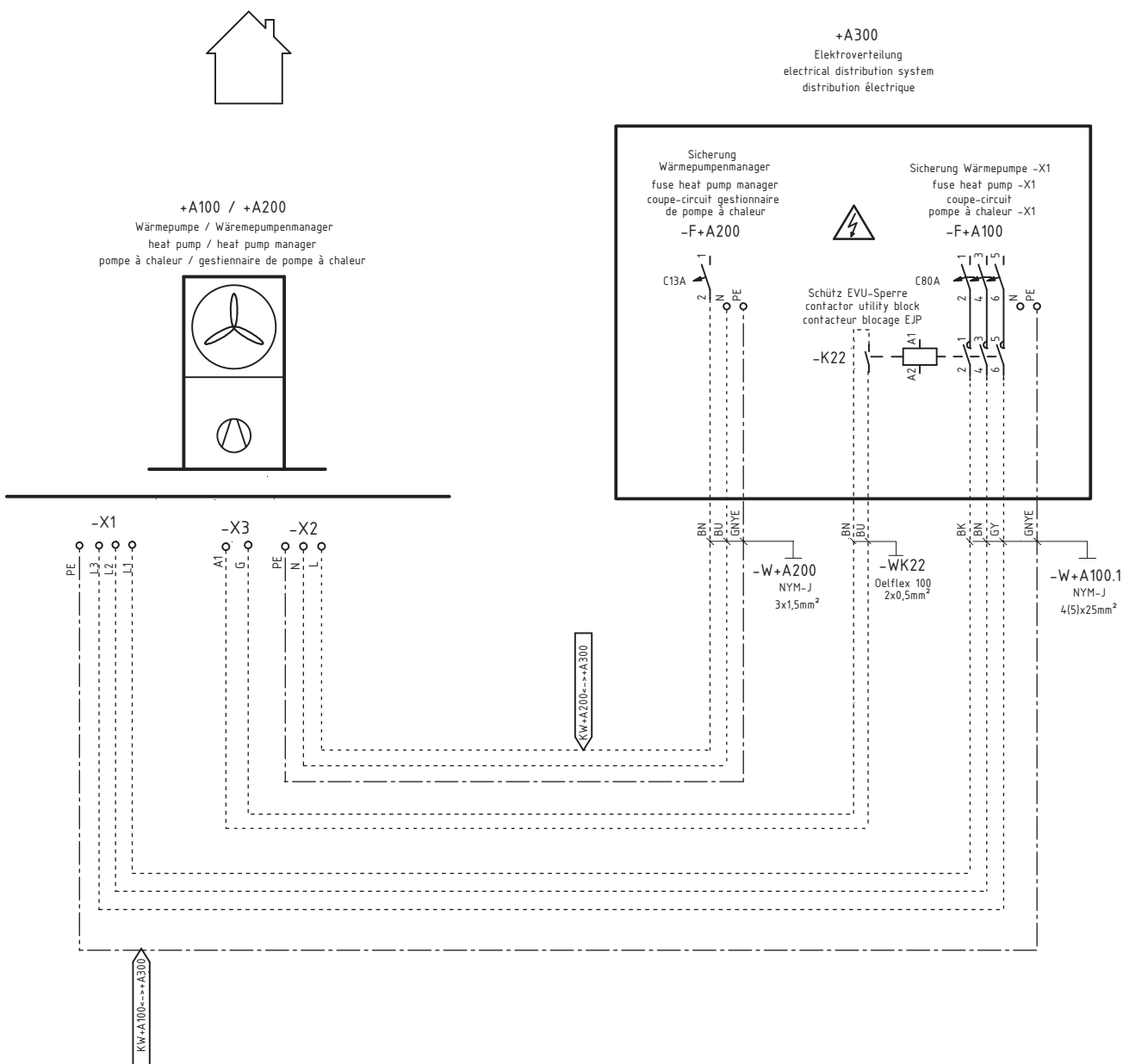


Wasser-Wasser-Wärmepumpe

WI 120TU

1

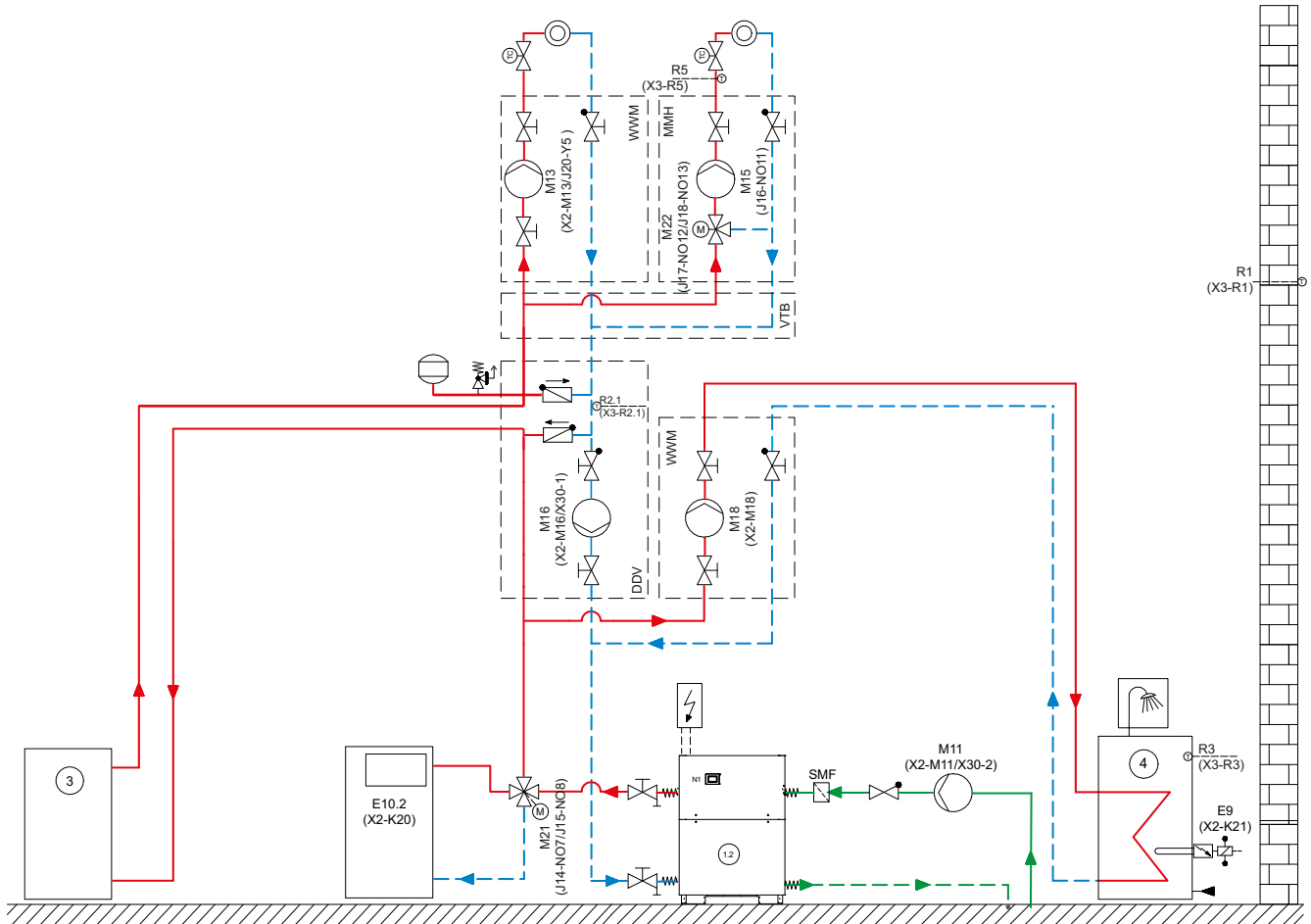
electrical layout





2

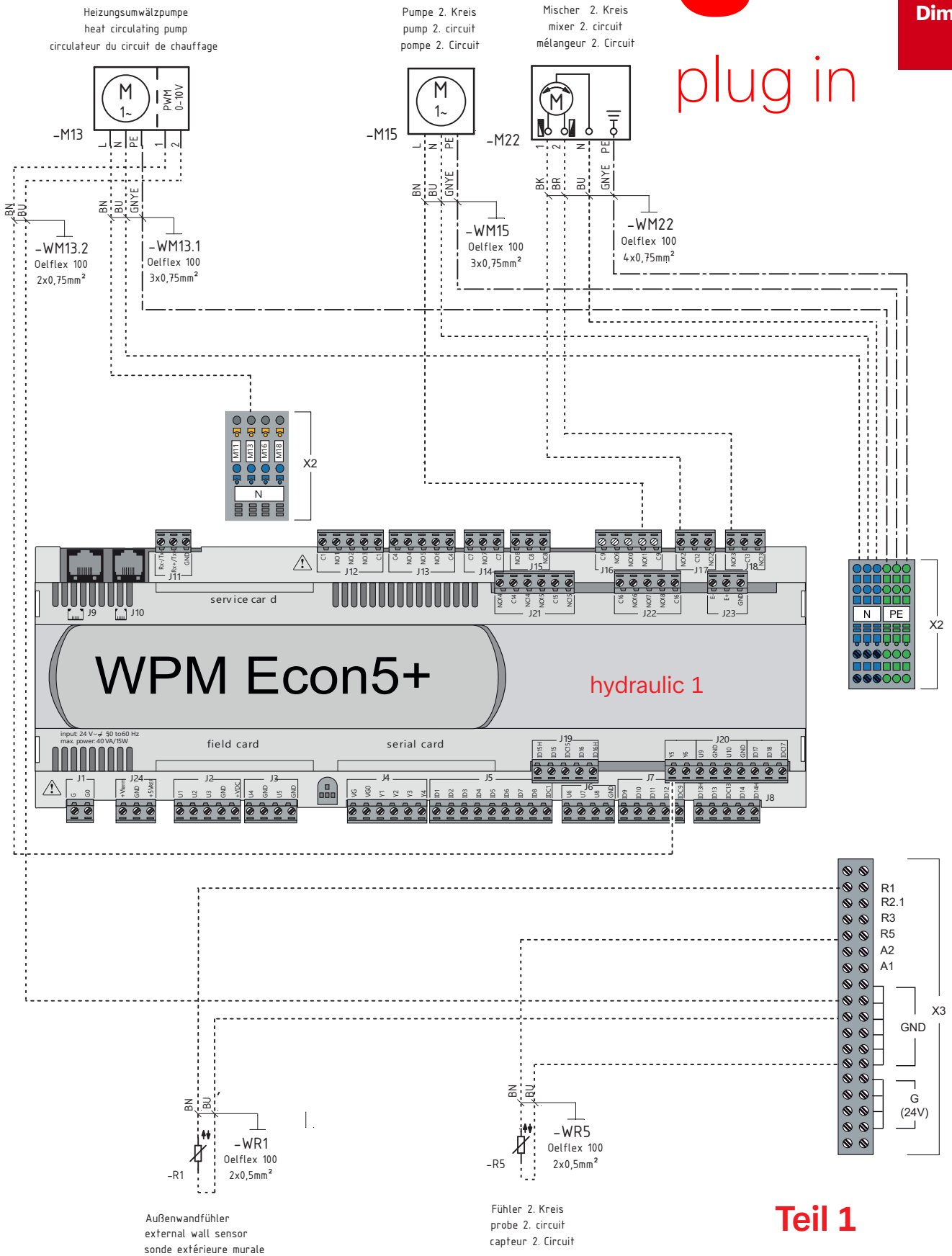
hydraulic



hydraulic 1

3

plug in



Teil 1



Glen Dimplex
Deutschland

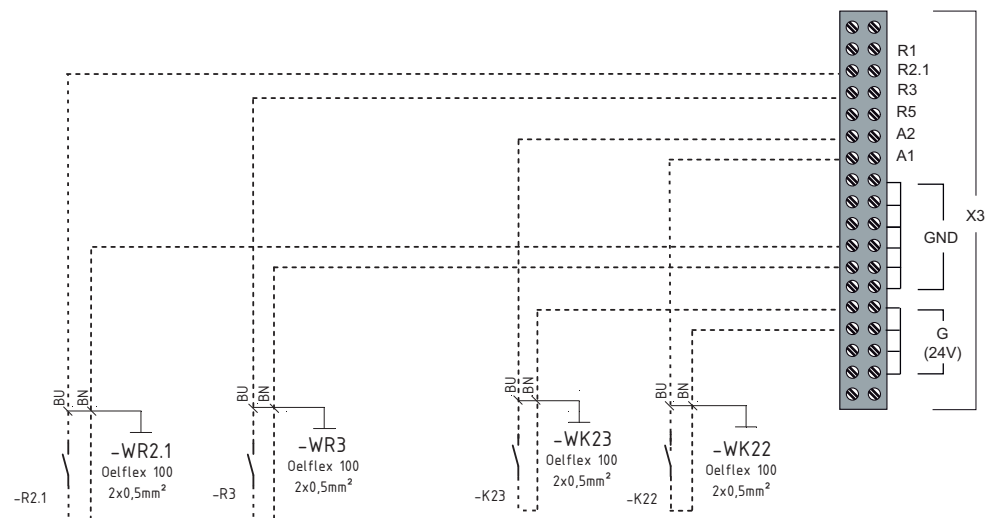
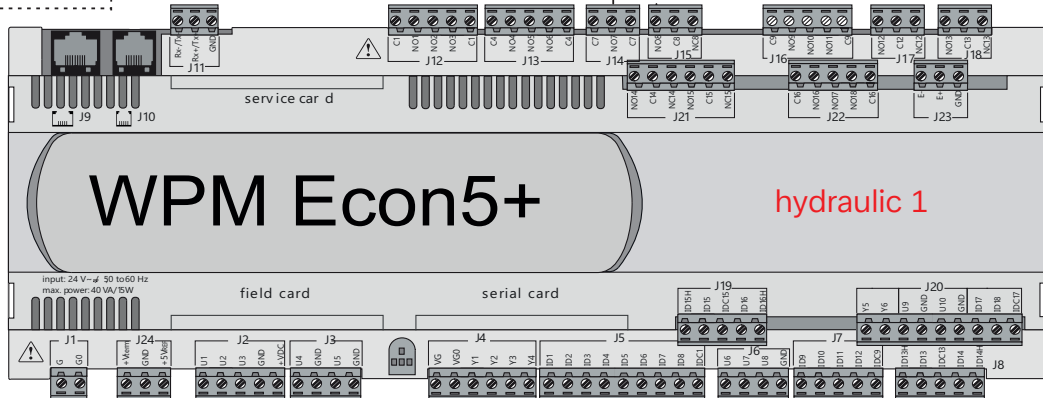
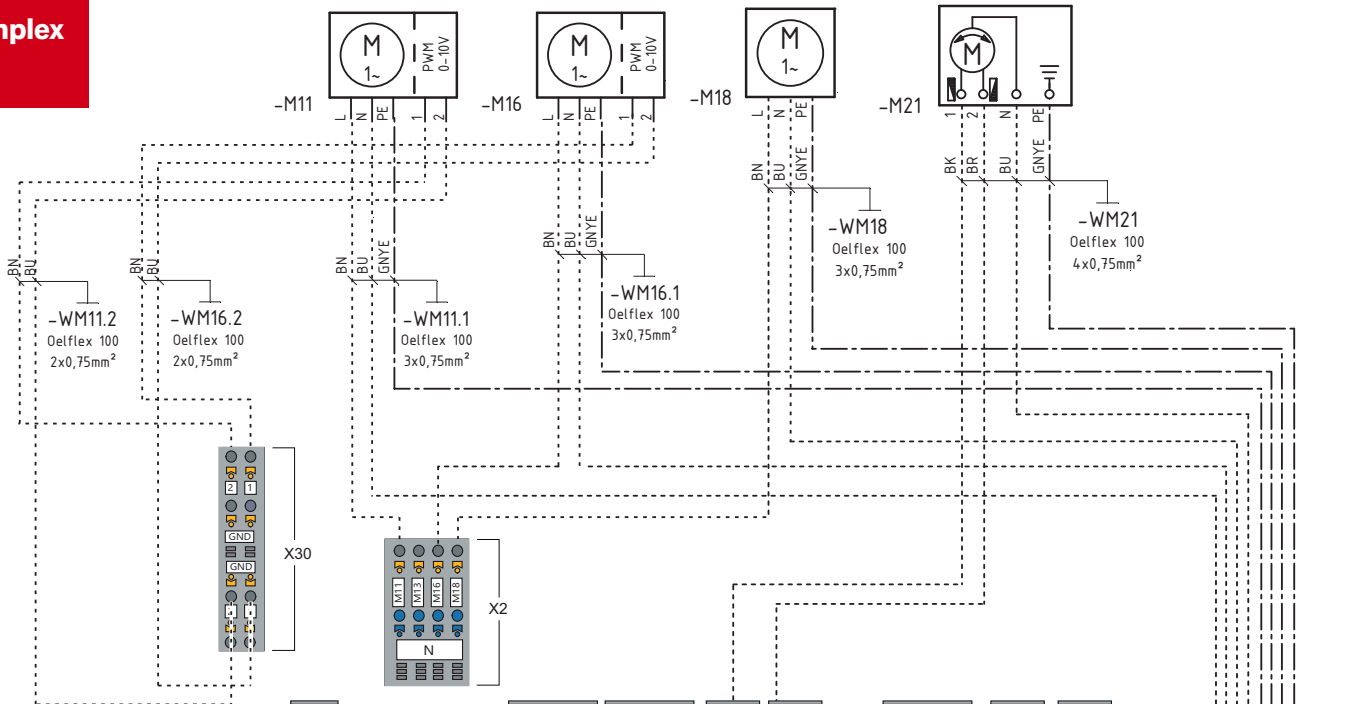
Dimplex

Primärkreispumpe
Primary circuit pump
Pompe circuit primaire

Zusatzumwälzpumpe
auxiliary circulating pump
circulateur supplémentaire

Pumpe Warmwasser
pump domestic hot water
pompe eau chaude sanitaire

Mischer Hauptkreis
mixer main circuit
mélangeur circuit principal



Anforderungsfühler
demande sensor
sonde de demande

Warmwasserfühler
domestic hot water sensor
sonde d'eau chaude sanitaire

Sperreingang
disable contactor
entrée du contacteur de blocage

EVU-Sperre
utility block
utility block

Teil 2