

DHWE 51 SZ
DHWE 81 SZ
DHWE 101 SZ

Dimplex

**Montage- und
Gebrauchsanweisung**

Deutsch



**Universal-
Warmwasserspeicher
mit Smart-Regelung**

1 Hinweise zum sicheren Betrieb

⚠ ACHTUNG!

1.1 Allgemeine Hinweise

Bitte lesen Sie alle in dieser Anweisung aufgeführten Informationen aufmerksam durch. Bewahren Sie die Anweisung sorgfältig auf und geben Sie diese gegebenenfalls an Nachbesitzer weiter.

⚠ ACHTUNG!

1.2 Sicherheitshinweise

- Das Gerät ist nur zur Warmwasserbereitung innerhalb geschlossener Räume geeignet.
- Das Gerät darf nur von einer zugelassenen Fachkraft installiert werden.
- In die festverlegte elektrische Installation ist eine Trennvorrichtung vorzusehen mit mindestens 3 mm Kontaktöffnung (z. B. Sicherungsautomat).
- Der auf dem Typenschild angegebene maximale Wasserdruck darf zu keinem Zeitpunkt überschritten werden.
- Vor Arbeiten am Gerät ist dieses spannungsfrei zu schalten.
- Reparaturen und Eingriffe in das Gerät dürfen nur von einem Elektrofachmann oder dem Kundendienst ausgeführt werden.
- Das Gerät muss zuverlässig an einen Schutzleiter angeschlossen sein.
- Im Störfall Sicherung ausschalten.
- Bei Undichtigkeiten am Gerät Wasserzufuhr sperren.
- Lassen Sie die Störung nur vom Werkskundendienst oder einem anerkannten Fachhandwerksbetrieb beheben.

⚠ ACHTUNG!

Dieses Gerät kann von Kindern ab 8 Jahren und darüber sowie von Personen mit verringerten physischen, sensorischen oder mentalen Fähigkeiten oder Mangels an Erfahrung und Wissen benutzt werden, wenn sie beaufsichtigt oder bezüglich des sicheren Gebrauchs des Gerätes unterwiesen wurden und die daraus resultierenden Gefahren verstehen!

⚠ ACHTUNG!

Reinigung und Benutzerwartung dürfen nicht durch Kinder ohne Aufsicht erfolgen! Kinder sollten beaufsichtigt werden, um sicherzustellen, dass sie nicht mit dem Gerät spielen.

⚠ ACHTUNG!

In die festverlegte elektrische Installation ist eine Trennvorrichtung nach den Errichtungsbestimmungen einzubauen, die an jedem Pol eine Kontaktöffnungsweite entsprechend den Bedingungen der Überspannungskategorie III für volle Trennung aufweist.

- Es ist empfehlenswert, für die Stromversorgung einen eigenen Stromkreis (16 A) vorzusehen.
- Die aktuellen Vorschriften nach VDE 0100 Teil 701 müssen unbedingt beachtet werden.
- Sicherstellen, dass die elektrische Anschlussleitung nicht das Warmwasserrohr berührt.
- Bei geschlossenem Druckanschlussystem ist am Kaltwasser-Zuflussrohr des Warmwasserspeichers zwingend ein Sicherheitsventil zur Verhinderung unzulässiger Druckerhöhungen einzusetzen.
- Sicherstellen, dass aus der Auslassöffnung des Sicherheitsventils ungehindert Wasser tropfen kann (in offener Atmosphäre).
- Das Ablaufrohr des Sicherheitsventils muss senkrecht nach unten und frostfrei installiert werden.
- Das Sicherheitsventil regelmäßig überprüft werden um sicherzustellen, dass es nicht blockiert ist. Eventuelle Kalkablagerungen sind zu entfernen.
- Zwischen dem Warmwasserspeicher und dem Sicherheitsventil darf kein Absperrventil installiert sein.
- Bevor der Warmwasserspeicher an das Stromnetz angeschlossen und eingeschaltet wird, ist dieser unbedingt mit Wasser zu füllen.
- Der Warmwasserspeicher ist mit einer zusätzlichen Temperatursicherung ausgestattet. Im Störfall, bei Versagen des Thermostates, kann die Wassertemperatur im Behälter im Einklang mit den Sicherheitsnormen bis auf 130°C steigen. Wasseranschlüsse und Rohrleitungen müssen entsprechend geeignet sein.
- Wenn Sie den Warmwasserspeicher vom Netz trennen ist dieser bei Frostgefahr zu entleeren.

2 Technische Daten

Verkaufsbezeichnung	Einheit	DHWE 51SZ	DHWE 81SZ	DHWE 101SZ
Anschlussspannung		3/N/PE, 2/N/PE 400V~; 1/N/PE 230V~; 50 Hz		
Leistungsaufnahme	kW	6; 4; 2		
Schutzklasse		I, mit Schutzleiter		
Schutzart		IP24		
Nennvolumen	Liter	50	80	100
Nenndruck	MPa (bar)	0,6 (6)		
Montageort		senkrecht an der Wand		
Bauart		offener oder geschlossener Warmwasserspeicher		
Behälter		Stahl, emailliert, mit Magnesium-Schutzanode		
Mischwassermenge bei 40°C	Liter	73	121	143
Aufheizzeit von 10°C auf 65°C (2 kW)	Minuten	98	157	196
Anschlussgewinde Zu- und Ablauf	Zoll	1/2"		
Ablaufstutzen	Zoll	3/8"		
Abmessungen (Breite x Höhe x Tiefe)	mm	500 x 640 x 512	500 x 860 x 512	500 x 1005 x 512
Gewicht leer / Gewicht gefüllt	kg	33 / 83	39 / 119	45 / 145
Wärmedämmung		PU Schaum 40 mm (min.)		
Temperatureinstellwerte	°C	15 / 25 / 35 / 45 / 57 / 65 / 70		
Farbe		Weiß (RAL 9010) mit schwarzem Bedienpaneel		
Lastprofil		M	M	L
Energieeffizienzklasse ¹⁾		B	B	C
Energieeffizienz (η_{wh} ¹⁾)	%	40,7	40,9	41,6
Jährlicher Energieverbrauch ¹⁾	kWh	1257	1266	2464
Täglicher Energieverbrauch ²⁾	kWh	6,60	6,68	12,89
Eingestellte Temperatur	°C	57	57	57
Wöchentliche Nennaufnahme mit intelligenter Regelung	kWh	24,0	23,8	48,0
Wöchentliche Nennaufnahme ohne intelligente Regelung	kWh	28,2	28,0	55,8
Überhitzungsschutz		+	+	+
Schutz gegen Trockenbetrieb		+	+	+

1) Verordnung der Kommission EU 812/2013; EN 50440

2) EN 50440

Angaben über die energetische Wirksamkeit und Energieverbrauch gelten bei Smart-Betrieb.

3 Gerätemontage

Das Gerät ist in einem frostfreien Raum und möglichst Nahe zur Entnahmestelle zu installieren.

Das Gerät darf nur in senkrechter Anordnung an einer senkrechten Wand montiert und betrieben werden.

Bei Befestigungswänden mit geringerer Tragfähigkeit, z. B. Leichtbauwänden, muss vom Installateur eine geeignete Befestigungsart mit geeigneten Schrauben (Durchmesser mindestens 8 mm) und Dübeln gewählt werden.

In Räumen mit Badewanne oder Dusche muss das Gerät gemäß den gültigen Vorschriften nach VDE 0100-701 installiert werden.

Geräteabmessungen und Montagemaße siehe Abb.1.

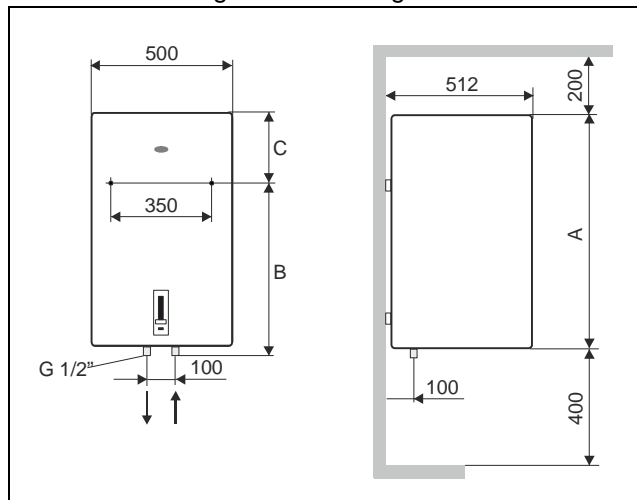


Abb. 1: Abmessungen und Montagemaße in mm

Typ	A	B	C
DHWE 51SZ	610	400	240
DHWE 81SZ	830	600	260
DHWE 101SZ	975	750	255

Montageablauf

- Bohrschablone (Verpackungskarton) an der vorgesehenen Montageposition anbringen.
- Befestigungslöcher für Wandhalter waagrecht anzeichnen, bohren und dübeln.
- Wandhalter anbringen, Schrauben einsetzen und festdrehen.
- Warmwasserspeicher einhängen.

4 Wasseranschluss

⚠ ACHTUNG!

Die Vorschriften des Wasserversorgungsunternehmens sowie die DIN 1988 sind einzuhalten.

⚠ ACHTUNG!

Der auf dem Typschild angegebene maximale Betriebsdruck darf auf keinen Fall überschritten werden.

i HINWEIS

Die Auswahl der Anschlusskomponenten (Zu- und Ablaufrohre, Sicherheitsgruppe etc.) ist so vorzunehmen, dass sämtliche Komponenten bei einer eventuellen Fehlfunktion des Thermostaten den möglichen Temperaturen von ca. 130 °C Stand halten können und somit Folgeschäden vermieden werden.

i HINWEIS

Um im Kundendienstfall einen reibungslosen Wechsel des Warmwasserspeichers zu ermöglichen, sind alle Anschlüsse mit lösbaren Verbindungen vorzusehen.

4.1 Wasseranschluss im geschlossenen System

Geschlossene, d. h. unter Leitungsdruck stehen Warmwasserspeicher und Leitungssysteme können mehrere Zapfstellen versorgen.

- Der Warmwasserspeicher ist vor der Abnahmestelle (Mischbatterie / Armatur) zu installieren.
- Es dürfen nur druckfeste Armaturen verwendet werden.
- Es ist unbedingt eine baumustergeprüfte Sicherheitsgruppe (siehe Abb. 2) nach DIN 1988 im Kaltwasserzulauf einzubauen.
- Bei einem Leitungsdruck über 0,5 MPa (5 bar) muss eine Sicherheitsgruppe mit Druckminderer eingesetzt werden.
- Um einen ungehinderten Ablauf zu gewährleisten, ist der Ablaufsiphon der Sicherheitsgruppe leicht nach unten geneigt in frostfreier Umgebung einzubauen.
- Wird das im Speicher befindliche Wasser erwärmt, so dehnt sich dessen Volumen aus. Dies hat zur Folge, dass der Ablauf der Sicherheitsgruppe zu tropfen beginnt. Der Ablauf muss deshalb offen sein, d. h. er darf keinen festen Anschluss an ein Rohrsystem aufweisen.
- Zwischen Sicherheitsgruppe und Speicher dürfen keine Absperrventile, Verengungen oder Siebe installiert werden.
- Es ist unbedingt ein Rückflussverhinderer vorzusehen, der gewährleistet, dass kein Rückfluss des Wassers aus dem Warmwasserspeicher in das Wasserleitungsnetz erfolgen kann.
- Vor Anschluss an das Elektronetz ist der Warmwasserspeicher unbedingt mit Wasser zu füllen.

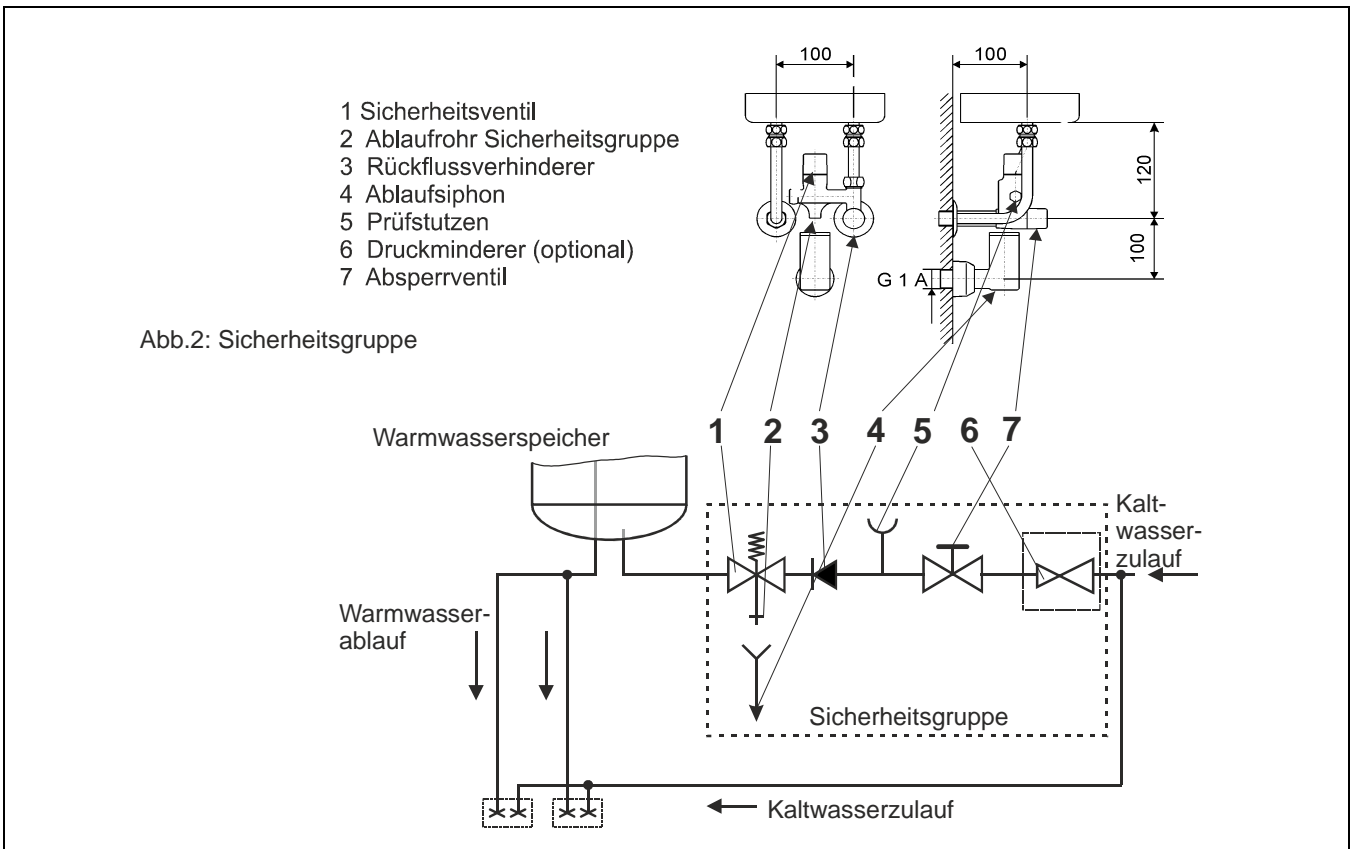


Abb.2: Sicherheitsgruppe

Abb. 2: Wasseranschluss im geschlossenen System

4.2 Wasseranschluss im offenen System

Die Wasserentnahme kann bei drucklosen Durchflussbetrieb nur an einer Stelle erfolgen.

- Es dürfen nur Armaturen für offene Warmwasserspeicher verwendet werden.
- Die Installation dieser Armatur erfolgt im Kaltwasserzulauf des Warmwasserspeichers.
- Es ist unbedingt ein Rückflussverhinderer vorzusehen, der gewährleistet, dass kein Rückfluss des Wassers aus dem Warmwasserspeicher in das Wasserleitungsnetz erfolgen kann.
- Der Einbau eines Entleerungsstutzens wird empfohlen.
- Vor Anschluss an die Stromversorgung ist der Warmwasserspeicher unbedingt mit Wasser zu füllen.
- Wird das im Gerät befindliche Wasser erwärmt, so dehnt sich dessen Volumen aus. Dies hat zur Folge, dass das Auslaufrohr der Armatur zu tropfen beginnt. Dieses Verhalten ist funktionsbedingt. Starkes Anziehen der beiden Ventile an der Armatur kann dieses Tropfen nicht verhindern.

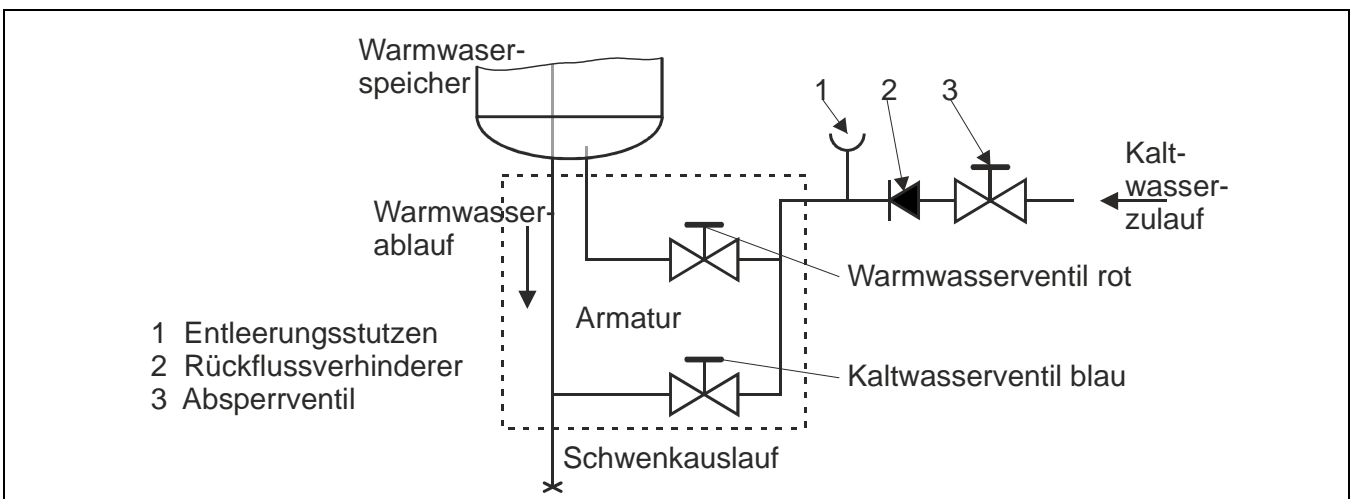


Abb. 3: Wasseranschluss im offenem System

5 Elektrischer Anschluss

5.1 Hinweise zum elektrischen Anschluss

Der Anschluss an das Elektronetz hat in Übereinstimmung mit den gültigen nationalen Vorschriften zu erfolgen.

⚠ ACHTUNG!

Vor dem Eingriff den Warmwasserspeicher spannungsfrei schalten!

- In Räumen mit Badewannen oder Dusche muss das Gerät gemäß den gültigen Vorschriften nach VDE 0100-701 installiert werden.

- In den Stromkreis ist ein Fehlerstromschutzschalter mit einem Auslösestrom von $I_{\text{Nenn}} = 30 \text{ mA}$ zu installieren.
- Dem Gerät muss eine Trennvorrichtung mit mindestens 3 mm Kontaktabstand vorgeschaltet sein. Diese Forderung wird zum Beispiel durch Sicherungsautomaten erfüllt.

Bei Anschluss über eine Wandanschlusssdose erfolgt dieser mit einer flexiblen Anschlussleitung z. B. H05VV-F 7 x 1,5 mm² mit Schutzleiter.

Anschlussleitung mit Zugentlastung gegen Verdrehen oder Herausziehen sichern.

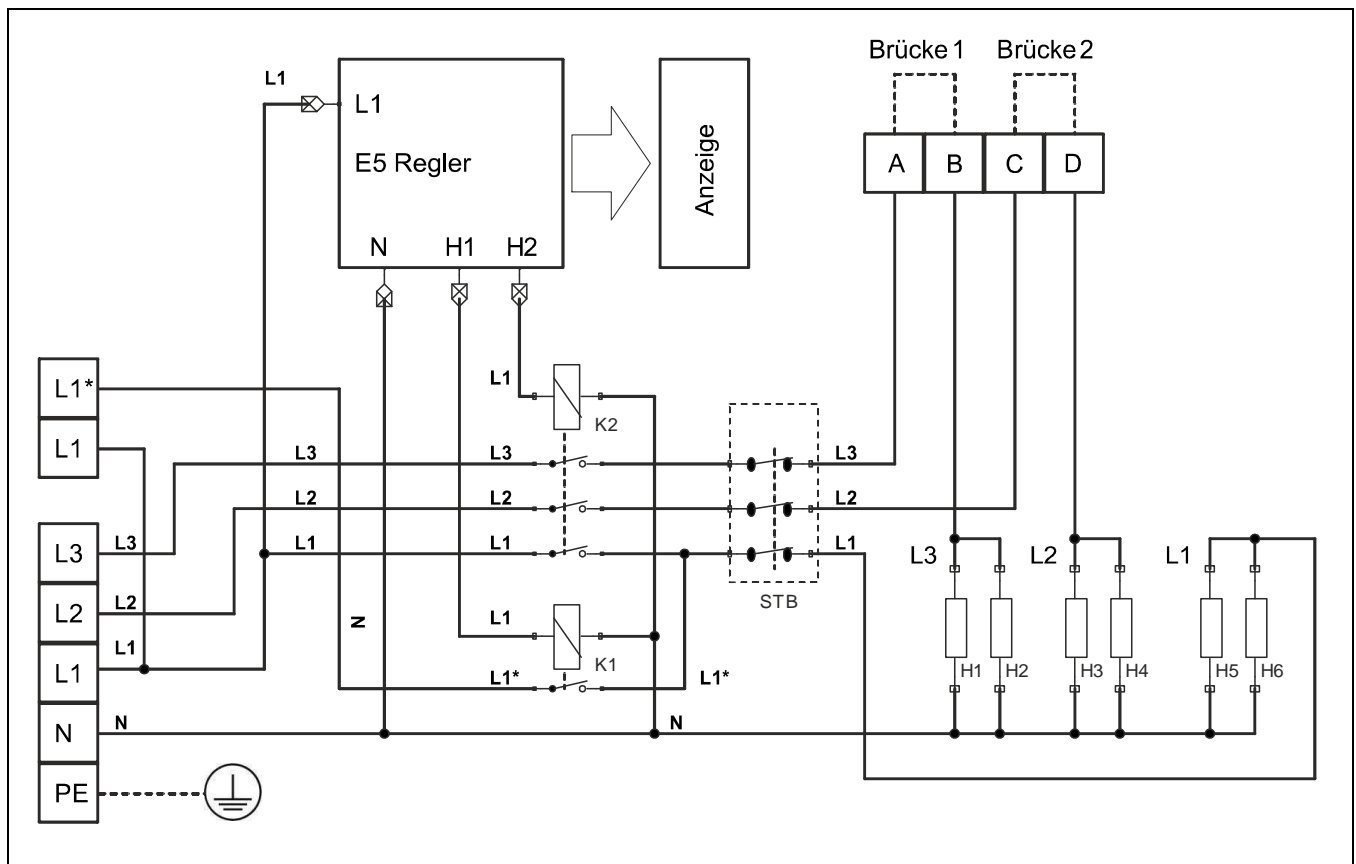


Abb. 4: Schaltbild

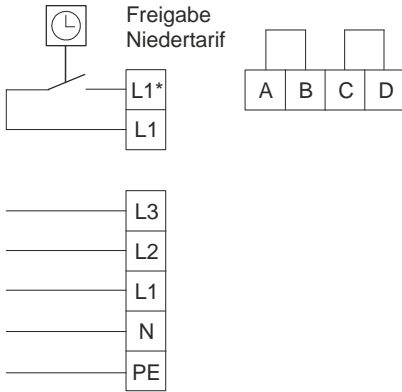
Schaltbildlegende

L1, L2, L3	Phase
L1*	Phase Niedertarif
N	Nulleiter
PE	Schutzleiter
E5	Regeleinheit
H1	Schaltausgang K1
H2	Schaltausgang K2
K1	Relais Heizung
K2	Relais Schnellheizung
STB	Temperaturbegrenzer
A, B, C, D	Klemmen Schnellheizung
H1 - H6	Heizelemente

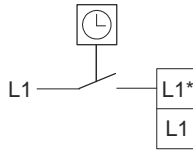
5.2 Klemmenbeschaltung

Klemmenbeschaltung Zweikreisbetrieb

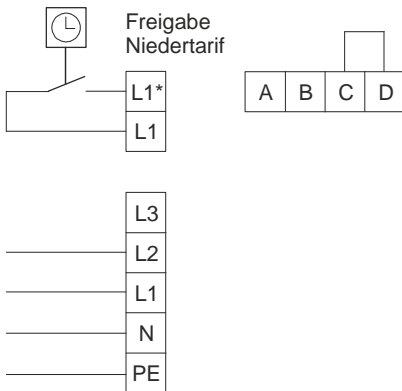
2/6 kW
3/N/PE ~ 400 V



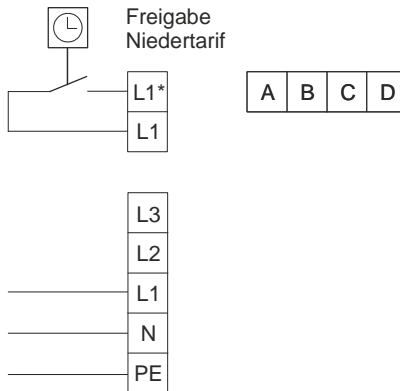
Alternative
Niedertarif-Beschaltung:



2/4 kW
2/N/PE ~ 400 V



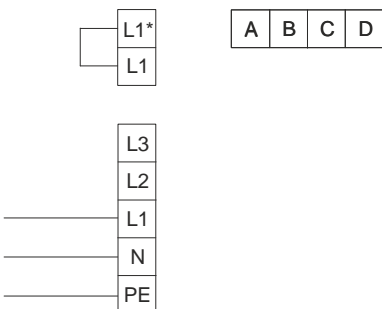
2/2 kW
1/N/PE ~ 230 V



Klemmenbeschaltung Einkreisbetrieb

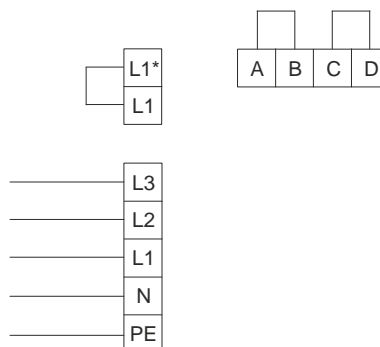
Grundschialtung ohne Schnellheizfunktion

2 kW
1/N/PE ~ 230 V

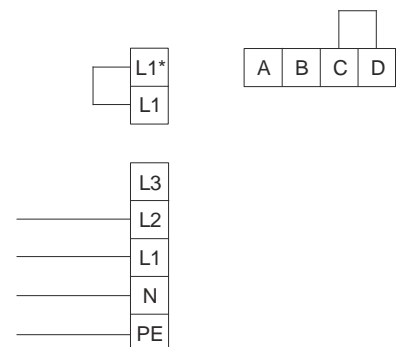


Schaltungen mit Schnellheizfunktion

2/6 kW
3/N/PE ~ 400 V



2/4 kW
2/N/PE ~ 400 V



6 Inbetriebnahme

HINWEIS

Vor Anschluss an das Elektronetz ist der Warmwasserspeicher unbedingt mit Wasser zu füllen. Bei der ersten Füllung das Auslaufventil an der Armatur öffnen.

- Rohrleitungen auf Undichtigkeiten prüfen und diese gegebenenfalls beseitigen.
- Sicherheitsgruppe (im geschlossenen System) auf Funktion prüfen.
- Das Warmwasserventil vorsichtig öffnen um den Warmwasserspeicher zu befüllen bis das Wasser blasenfrei austritt.
- Das Kaltwasserventil ebenfalls öffnen und spülen.
- Die Sicherung und den Fehlerstromschutzschalter einschalten.
- Gewünschte Betriebsart und Temperatur einstellen, siehe Abschnitt „7 Betrieb“.

HINWEIS

Während des Aufheizvorgangs kann Wasser austreten. Im geschlossenen System über die Sicherheitsgruppe, im offenen System über den Auslauf der Armatur.

ACHTUNG!

Sicherheitsgruppe und Warmwasserarmatur können heiß werden!

7 Betrieb

7.1 Bedienelemente und Anzeige

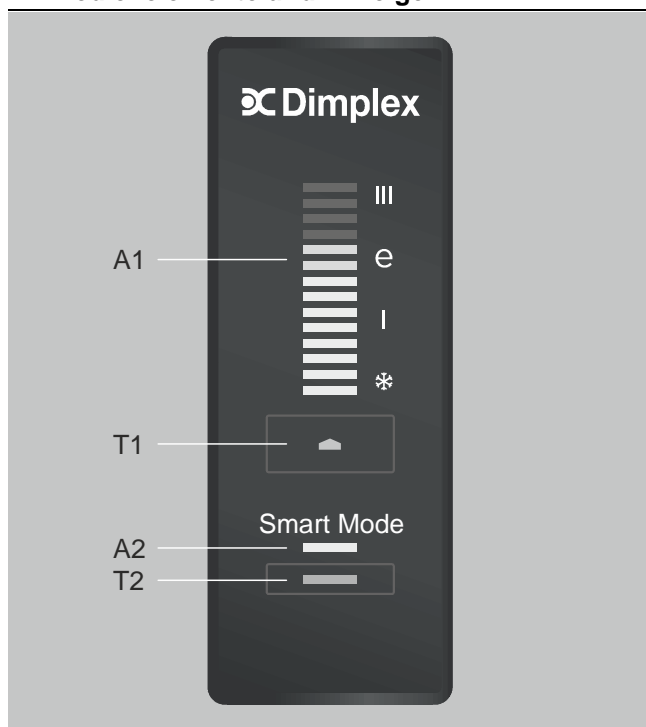


Abb. 5: Bedienelemente und Anzeige

Kurzinformation Funktionen Warmwasserspeicher

Taste	Dauer	Funktion	Anzeige A1 (Balken)	Anzeige A2 (LED grün)
T1	3 Sek.	Gerät Ein/Aus	aktuelle Temperatur	
T1	kurz	Einstellung Speichertemperatur	eingestellte Temperatur	
T2	3 Sek.	Smart Memory Ein/Aus		blinkt / leuchtet
T2	kurz	Schnellheizfunktion Ein/Aus	blinkt oben	

7.2 Warmwasserspeicher ein- und ausschalten

Zum Einschalten des Warmwasserspeichers drücken Sie die Taste T1 für mindestens 3 Sekunden. Anzeige A1 signalisiert die aktuelle Temperatur.

Zum Ausschalten des Warmwasserspeichers drücken Sie erneut die Taste T1 für mindestens 3 Sekunden.

7.3 Wassertemperatur einstellen

Die Balkenanzeige A1 zeigt die aktuelle Wassertemperatur (Ist-Temperatur) an.

Zum Verändern der Wassertemperatur tippen Sie auf die Taste T1 bis die gewünschte Temperatur angezeigt wird. Die gewünschte Temperatur (Soll-Temperatur) wird ca. 5 Sekunden lang angezeigt und danach gespeichert. Anschließend wird die aktuelle Wassertemperatur dauerhaft angezeigt.

Einstellbare Temperaturen:

Wassertemperatur	Symbol	Balkenanzahl
70 °C	III	14
65 °C		12
57 °C	e	10
45 °C		8
35 °C	I	6
25 °C		4
15 °C	❄ Frostschutz	2

Empfehlenswert ist die Einstellung „e“ für eine Warmwassertemperatur von ca. 57° C. Die Kalkbildung und die Wärmeverluste sind dabei vergleichsweise gering. Sollte der Warmwasserspeicher längere Zeit nicht benutzt werden ist es sinnvoll, die Regelung in die Position „Frostschutz“ zu stellen. In dieser Einstellung hält der Warmwasserspeicher die Wassertemperatur auf ungefähr 15° C. Diese Einstellung verhindert das Gefrieren des gespeicherten Wassers und schützt das Gerät somit vor Beschädigungen.

7.4 Schnellheizfunktion

Für zusätzlichen Warmwasserbedarf kann die Schnellheizfunktion aktiviert werden. Dazu Taste T2 kurz antippen. Die eingeschaltete Schnellheizung wird über das Blinken der beiden oberen Balken in der Anzeige A1 dargestellt. Nach Erreichen der eingestellten Temperatur schaltet die Schnellheizung automatisch aus und bleibt ausgeschaltet.

Bei Einkreisbetrieb (Dauer-Spannungsversorgung) steht diese Funktion gegebenenfalls nicht zur Verfügung.

i HINWEIS

Zum Aktivieren dieser Funktion muss die eingestellte Wassertemperatur höher sein als die aktuelle. Während des Schnellheizbetriebes kann die Soll-Temperatur nicht verändert werden.

7.5 Smart Mode (Lernfunktion)

Diese Betriebsart empfiehlt sich vor allem, bei sich wiederholenden Entnahmevorgängen. Zum Beispiel die regelmäßige morgendliche Dusche.

Eine Aufnahmefunktion steuert die zeitnahe Bereitstellung der Warmwassertemperatur und sorgt somit für einen besonders energiesparenden Betrieb.

Die Zeitdauer der Aufnahme beträgt 7 Tage.

Zum Starten der Aufnahme führen Sie folgende Schritte aus:

- Betätigen Sie Taste T2 für mindestens 3 Sekunden zum Starten der Aufnahme. Die Aufnahmefunktion wird durch die blinkende grüne LED (Anzeige A2) angezeigt. Während der Aufnahme kann die Soll-Temperatur nicht verändert werden.
- Die Aufnahme endet automatisch nach 7 Tagen. Die grüne LED Anzeige (A2) leuchtet. Anschließend wird das aufgenommene 7-Tageprogramm dauerhaft ausgeführt.
- Erneutes betätigen der Taste T2 für mindestens 3 Sekunden bewirkt, dass die Aufnahme unterbrochen oder die Funktion „Smart Mode“ abgeschaltet wird.

Bei geänderten Entnahmeverhalten muss eine neue Aufnahme gestartet werden. Das bereits vorhandene Profil wird, nach einer erneuten Aufnahmedauer von 7 Tagen, überschrieben.

i HINWEIS

Bei Zweikreisbetrieb, also der Warmwasserbereitung während der Niedertariffreigabe in der Nacht, ist die Smartfunktion, je nach Nutzerverhalten, nicht sinnvoll und sollte deaktiviert bleiben.

7.6 Vorbeugende thermische Desinfektion

Wird die Wassertemperatur im Speicher während eines Zeitraums von 14 Tagen nicht über 65° C erwärmt, schaltet die vorbeugende thermische Desinfektion den Warmwasserspeicher automatisch auf eine Temperatur von 70°C. Diese Temperatur wird für 120 Minuten aufrecht erhalten.

8 Entleeren des Warmwasserspeichers

Bei ausgeschaltetem Warmwasserspeicher und möglicher Frostgefahr, muss das Gerät vollständig entleert werden.

⚠ ACHTUNG!

Vor dem Eingriff den Warmwasserspeicher spannungsfrei schalten!

8.1 Entleerung im geschlossenen System

Absperrventil des Kaltwasserzulaufs schließen.

Warmwasserventile der angeschlossenen Armaturen öffnen. Sicherheitsventil auf "offen" stellen.

Das verbleibende Restwasser kann durch den Entleerungsstutzen abgelassen werden.

8.2 Entleerung im offenen System

Absperrventil des Kaltwasserzulaufs schließen.

Kalt- und Warmwasserventil der Armatur öffnen.

Warmwasserablauf des Warmwasserspeichers durch Lockern der Verbindung belüften.

Das verbleibende Restwasser kann durch den Entleerungsstutzen abgelassen werden.

9 Störungen

Bei Funktionsausfall prüfen, ob die Sicherung oder der Fehlerstromschutzschalter ausgelöst hat.

Hinweise zur Fehlerdiagnose finden Sie in der untenstehenden Tabelle.

Anzeige A1	Diagnose	Fehlerbehebung, Maßnahme
Keine Anzeige	keine Spannungsversorgung	Sicherungen und FI-Schutzschalter überprüfen
	Überhitzungsschutz ausgelöst	Kundendienst kontaktieren
blinkt wiederholt 2 fach schnell	Fehler Temperaturfühler	Kundendienst kontaktieren
blinkt wiederholt 3 fach schnell	Überhitzung Wassertemperatur	Gerät ausschalten und spülen, dazu Warmwasserventil öffnen
blinkt wiederholt 4 fach schnell	Wasserstand niedrig, kein Wasser	Wasserspeicher füllen

Kann das Gerät nicht in Betrieb genommen werden, ist der Kundendienst zu benachrichtigen.

10 Kundendienst

Kundendienst und Ersatzteilbestellung erfolgt über unseren Vertragskundendienst:

Robert Bosch Hausgeräte GmbH,

Telefon +49 89 69 339 339.

Telefax +49 89 20 355 199.

Für die Auftragsbearbeitung werden die Erzeugnisnummer **E-Nr** und das Fertigungsdatum **FD** des Gerätes benötigt. Diese Angaben befinden sich auf dem Typschild, das zwischen den Anschlussrohren des Warmwasserspeichers angebracht ist.

11 Wartung

Regelmäßiger Service gewährleistet eine einwandfreie Funktion und eine lange Lebensdauer des Warmwasserspeichers. Die erste Kontrolle sollte zwei Jahre nach der Erstinbetriebnahme durch einen Fachbetrieb oder dem Werkskundendienst erfolgen. In regelmäßigen Abständen ist die korrekte Funktion der Sicherheitsbaugruppe zu prüfen.

Bei der Erwärmung des Wassers sind Kalkablagerungen im Speicher nicht ganz zu vermeiden. Diese können gegebenenfalls durch den Fachmann entfernt werden. Die Kalkmenge im Inneren des Warmwasserspeichers hängt von der Wasserqualität und der eingestellten Warmwassertemperatur ab.

Überprüfung der Magnesium-Schutzanode

Sichtprüfung: Sind 75% der Schutzanode verbraucht, muss die Anode gewechselt werden.

Messen des Anodenstromes: Vor der Messung Erdverbindungsleitung zur Anode lösen. Anodenstrom zwischen Speicherbehälter und Anode messen. Ist der Anodenstrom $< 0,3$ mA, muss die Schutzanode gewechselt werden.

Der Fachmann wird nach Überprüfung des Warmwasserspeichers, auf Grund des festgestellten Zustandes, den Zeitpunkt der nächsten Kontrolle festlegen.

12 Reinigung

Zur Reinigung muss das Gerät ausgeschaltet sein. Die Oberflächen des Warmwasserspeichers können durch abwischen mit einem feuchten weichen Lappen gereinigt werden. Keine aggressiven Scheuerpulver verwenden, da diese die Oberfläche beschädigen können.

13 Konformität



Die Geräte der genannten Baureihe entsprechen folgenden einschlägigen EU Richtlinien und angewandten Normen:

EU-Richtlinien:

2014/35/EU Niederspannungsrichtlinie

2014/30/EU EMV-Richtlinie

2009/125/EG Ökodesign-Richtlinie

2011/65/EU RoHS-II-Richtlinie

Normen:

EN 60335-1, EN 60335-2-21, EN 62233

EN 55014-1/-2, EN 61000-3-2, EN 61000-3-3

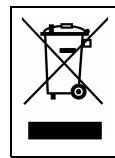
EN 50440

EN 50581

14 Garantie

Für dieses Produkt übernehmen wir 2 Jahre Garantie gemäß unseren Garantiebedingungen.

15 Recycling



Das Gerät darf nicht im allgemeinen Hausmüll entsorgt werden. Bitte führen Sie das Gerät am Ende seiner Lebensdauer den zur Verfügung stehenden Sammelstellen zu.

Garantieurkunde

gültig für Deutschland und Österreich

Die nachstehenden Bedingungen, die Voraussetzungen und Umfang unserer Garantieleistung umschreiben, lassen die Gewährleistungsverpflichtungen des Verkäufers aus dem Kaufvertrag mit dem Endabnehmer unberührt. Für die Geräte leisten wir Garantie gemäß nachstehenden

Bedingungen:

Wir beheben unentgeltlich nach Maßgabe der folgenden Bedingungen Mängel am Gerät, die nachweislich auf einem Material- und/oder Herstellungsfehler beruhen, wenn sie uns unverzüglich nach Feststellung und innerhalb von 24 Monaten nach Lieferung an den Erstendabnehmer gemeldet werden. Bei gewerblichem Gebrauch innerhalb von 12 Monaten. Zeigt sich der Mangel innerhalb von 6 Monaten ab Lieferung, wird vermutet, dass es sich um einen Material- oder Herstellungsfehler handelt.

Dieses Gerät fällt nur dann unter diese Garantie, wenn es von einem Unternehmer in einem der Mitgliedstaaten der Europäischen Union gekauft wurde, es bei Auftreten des Mangels in Deutschland oder Österreich betrieben wird und Garantieleistungen auch in Deutschland oder Österreich erbracht werden können.

Die Behebung der von uns als garantispflichtig anerkannter Mängel geschieht dadurch, dass die mangelhaften Teile unentgeltlich nach unserer Wahl instand gesetzt oder durch einwandfreie Teile ersetzt werden. Durch Art oder Ort des Einsatzes des Gerätes bedingte außergewöhnliche Kosten der Mängelbeseitigung werden nicht übernommen. Der freie Gerätezugang muss durch den Endabnehmer gestellt werden. Ausgebaute Teile, die wir zurücknehmen, gehen in unser Eigentum über.

Die Garantiezeit für Nachbesserungen und Ersatzteile endet mit dem Ablauf der ursprünglichen Garantiezeit für das Gerät.

Die Garantie erstreckt sich nicht auf leicht zerbrechliche Teile, die den Wert oder die Gebrauchstauglichkeit des Gerätes nur unwesentlich beeinträchtigen. Es ist jeweils der Original-Kaufbeleg mit Kauf- und/oder Lieferdatum vorzulegen.

Zur Erlangung der Garantie für Fußbodenheizmatten, ist das den Projektierungsunterlagen oder das in der Montageanweisung enthaltene Prüfprotokoll ausgefüllt innerhalb vier Wochen nach Einbau der Heizung an unten stehende Adresse zu senden.

Eine Garantieleistung entfällt, wenn vom Endabnehmer oder einem Dritten die entsprechenden VDE-Vorschriften, die Bestimmungen der örtlichen Versorgungsunternehmen oder unsere Montage- und Gebrauchsanweisung nicht beachtet worden sind. Durch etwa seitens des Endabnehmers oder Dritter unsachgemäß vorgenommenen Änderungen und Arbeiten wird die Haftung für die daraus entstehenden Folgen aufgehoben. Die Garantie erstreckt sich auf vom Lieferer bezogene Teile. Nicht vom Lieferer bezogene Teile und Geräte-/Anlagenmängel die auf nicht vom Lieferer bezogene Teile zurückzuführen sind fallen nicht unter den Garantieanspruch.

Sofern der Mangel nicht beseitigt werden kann oder die Nachbesserung von uns abgelehnt oder unzumutbar verzögert wird, wird der Hersteller entweder kostenfreien Ersatz liefern oder den Minderwert vergüten. Im Falle einer Ersatzlieferung behalten wir uns die Geltendmachung einer angemessenen Nutzungsanrechnung für die bisherige Nutzungszeit vor. Weitergehende oder andere Ansprüche, insbesondere solche auf Ersatz außerhalb des Gerätes entstandener Schäden, sind soweit eine Haftung nicht zwingend gesetzlich angeordnet ist ausgeschlossen. Bei einer Haftung nach § 478 BGB wird die Haftung des Lieferers auf die Servicepauschalen des Lieferers als Höchstbetrag beschränkt.

Kundendienst

Im Kundendienstfall ist die Robert Bosch Hausgeräte GmbH als zuständiger Kundendienst zu informieren.

Robert Bosch Hausgeräte GmbH Deutschland
Auftragsannahme
Tel.-Nr. 089 69 339 339
Fax.-Nr.089 2035 199
E-Mail: spareparts@bshg.com

Für die Auftragsbearbeitung werden die Erzeugnisnummer E-Nr. und das Fertigungsdatum FD des Gerätes benötigt. Diese Angaben befinden sich auf dem Typschild.
Bereitschaftsdienst in Notfällen auch an Wochenenden und Feiertagen!

Glen Dimplex Deutschland GmbH
Am Goldenen Feld 18
D-95326 Kulmbach
Technische Änderungen vorbehalten

Telefon +49 (0) 9221 / 709 545
Telefax +49 (0) 9221 / 709 924 545
E-Mail: 09221709545@dimplex.de
www.dimplex.de