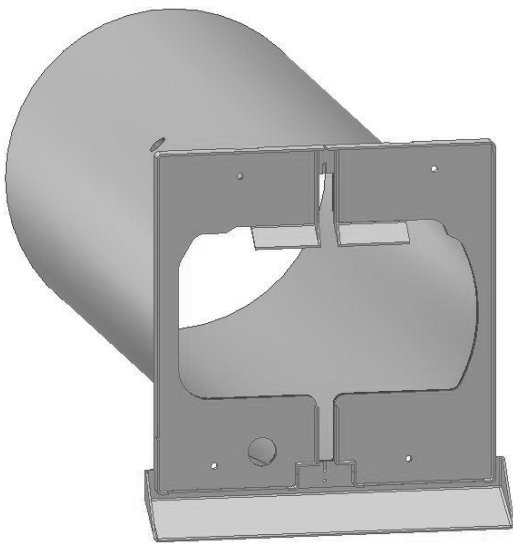


DL 50 RP



DE

Wandhülse rund
für Wohnungslüftungsgerät DL 50

Installationsanleitung

Deutsch

1 Wichtige Hinweise

Besonders wichtige Hinweise sind in dieser Anleitung mit **ACHTUNG!** und **HINWEIS** gekennzeichnet.

! ACHTUNG! Warnung vor Gefahren und Fehlern, die schwere oder tödliche Verletzungen verursachen können oder ernste Folgen für das Produkt nach sich ziehen können.

i HINWEIS

Nützliche Hinweise und zusätzliche Informationen.

Mitgeltende Unterlagen:

- Bedienungs- und Installationsanleitung Lüftungsgerät

1.1 Bestimmungsgemäßer Gebrauch

Der Einsatz ist ausschließlich für das vorgesehene und geeignete Wohnungslüftungsgerät vorgesehen.

Ein anderer oder darüber hinausgehender Gebrauch gilt als nicht bestimmungsgemäß. Eine unsachgemäße Handhabung kann Schäden und Gefahren verursachen.

Änderungen oder Umbauten sind nicht zulässig. Die Betriebssicherheit des Gerätes ist nur bei bestimmungsgemäßer Verwendung gewährleistet. Dazu zählt auch die Beachtung der zugehörigen Bedienungs- und Installationsanleitung sowie weiterer produktspezifischer Unterlagen.

1.2 Sicherheitshinweise

Die Nichtbeachtung der Sicherheitshinweise kann eine Gefährdung für den Nutzer und für die Anlage zur Folge haben und führt zum Verlust jeglicher Schadensersatzansprüche.

Die Installation hat von einem qualifizierten Fachmann unter Beachtung der Installationsanleitung sowie der Einhaltung von Regeln und Vorschriften zur Unfallverhütung zu erfolgen. Bestehende Brandschutzvorschriften sind zu beachten und einzuhalten.

Elektrische Anschlussarbeiten dürfen nur von einem qualifizierten Fachmann unter Einhaltung von Sicherheitsregeln für elektrische Ausrüstungen, geltender Normen und bestehender örtlicher Vorschriften ausgeführt werden. Arbeiten am Gerät stets in spannungslosem Zustand vornehmen.

Die Installation von elektrischen Leitungen hat so zu erfolgen, dass keine mechanische Belastungen auf Kabelanschlüsse wirken und sich elektrische Leitungen nicht aus ihren Anschlussklemmen lösen. Kabel dürfen durch Gehäuse- und Wartungsabdeckungen nicht gequetscht oder beschädigt werden.

Eine unsachgemäße oder fehlerhafte Installation kann erhebliche Gefahren, z.B. schwere Unfälle oder Brände, verursachen. Nach Abschluss der Installationsarbeiten durch einen Funktionstest sicherstellen, dass keine Unregelmäßigkeiten auftreten.

2 Beschreibung

2.1 Verwendungszweck

Die Wandhülse ist für die Installation in einer Außenwand und für den Einsatz mit dem zugehörigem Wohnungslüftungsgerät konzipiert.

2.2 Lieferumfang



Abb. 2.1 Lieferumfang (Details siehe Darstellung Aufbau)

2.3 Technische Daten

	Wandhülse rund
Installation	in Außenwand
Wandstärke	min. 320 mm ... max. 750 mm
Material Wandhülse	PPs
Brandklasse Wandhülse	B1
Material Außenblende	ABS
Brandklasse Außenblende	B2
Farbe Außenblende	weiß
Kompatibles Gerät	DL 50 W2

Tabelle 2.1 Technische Daten

2.4 Aufbau

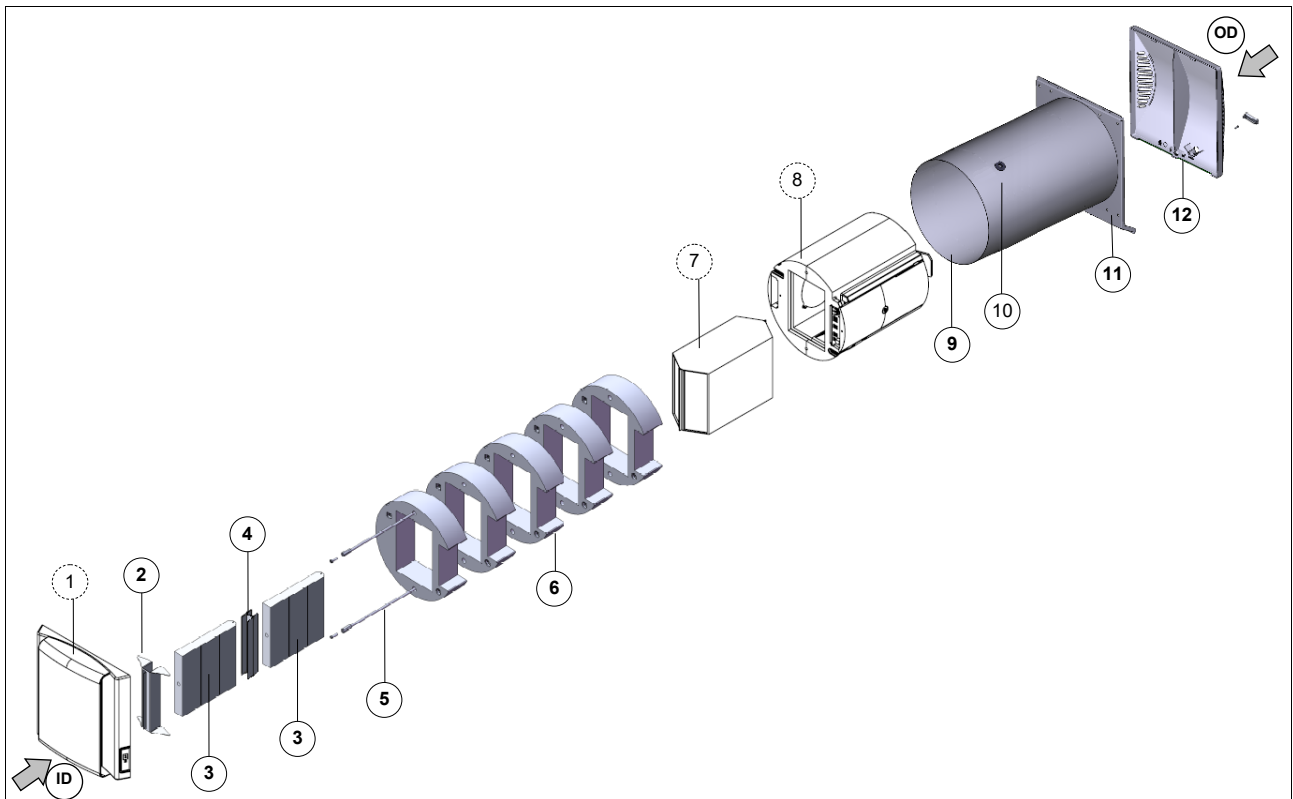


Abb. 2.2 Aufbau und Bestandteile

- | | | | |
|----------------------------------------------------|--------------------------------------------------------------------------------------------------------------------------|-----------------------------------------------|---------------------------------------------------------------------|
| 1 Innenwand-Blende
(im Geräte-Set enthalten) | 5 Kunststoff-Gewindestangen
(M6x240)
mit Sechskant-Distanzmuffe
(SW10-M6)
und Kunststoff-Schraube
(M6x20) | 7 Wärmetauscher
(im Geräte-Set enthalten) | 11 Dichtungsplatte mit Tropfblech
(mit Wandhülse fest verbunden) |
| 2 Lufttrennschiene
(Aufnahme für Lufttrennsteg) | 6 Verlängerungsringe Gerät | 8 Lüftungsgerät
(im Geräte-Set enthalten) | 12 Außenwand-Blende
mit Fliegenschutz-Gitter |
| 3 Lufttrennsteg | | 9 Wandhülse | |
| 4 Verbindungsschiene für
Lufttrennsteg | | 10 Kabeldurchführung Spannungs-
versorgung | |
- ID Raumseite
OD Außenseite

2.5 Bei der Installation beachten

i HINWEIS

Außenputz:

- Vor endgültiger Fixierung und Eindichtung der Wandhülse Außenputz/Außenfassade fertig stellen!
- Dichtungsplatte nicht einputzen!

i HINWEIS

Fixierung und Abdichtung in der Außenwand:

- Innenringe und Putzdeckel in die Wandhülse einsetzen. (Wandhülse darf nicht verformt werden)
- **keinen quellenden Montageschaum** oder andere quellende Materialien verwenden!

i HINWEIS

Lufttrennschiene, Lufttrennsteg, Gewindestangen und Verlängerungsringe werden zur Installation des Lüftungsgerätes benötigt. Diese Teile sollten bis zu Fertigmontage in der installierten Wandhülse aufbewahrt werden.

Wandhülse nach der Installation vor Verschmutzung schützen und bis zur Fertigmontage mit Putzdeckel verschließen.

2.6 Maßzeichnungen

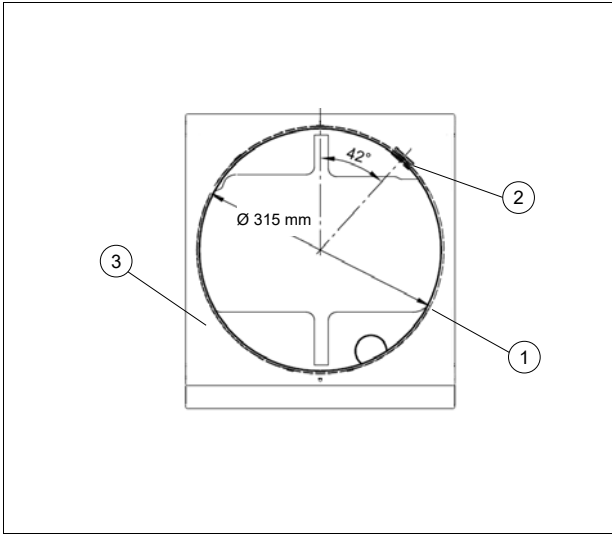


Abb. 2.3 Ansicht von Raumseite / Wandhülse

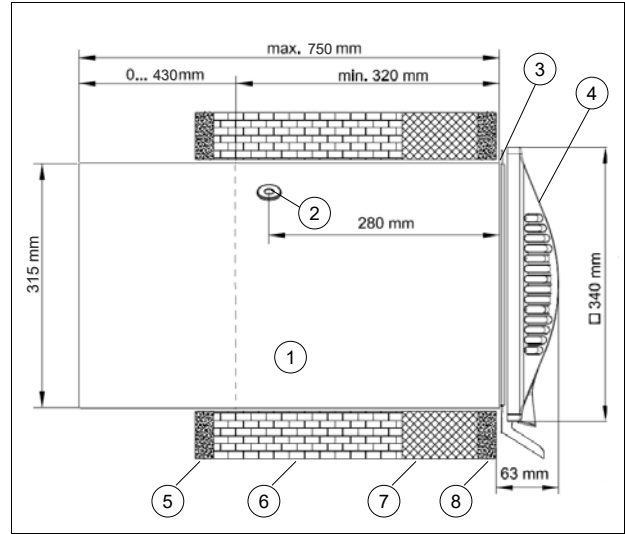


Abb. 2.6 Ansicht von Seite / Einbaudarstellung

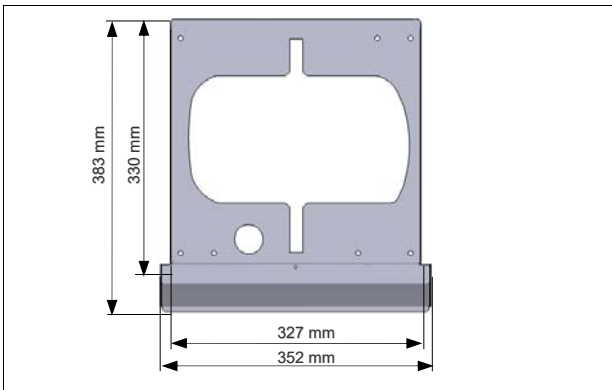


Abb. 2.4 Ansicht von Außen / Dichtungsplatte

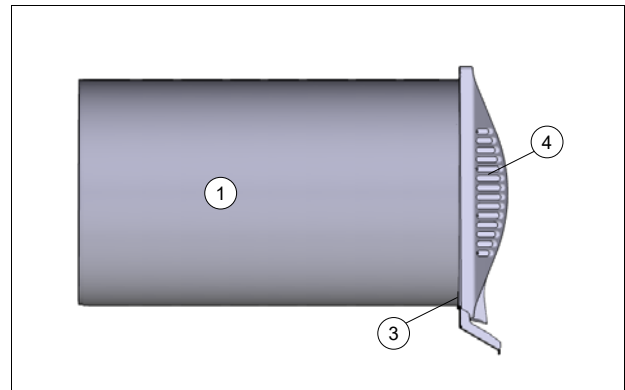


Abb. 2.7 Ansicht von Seite / Wandhülse

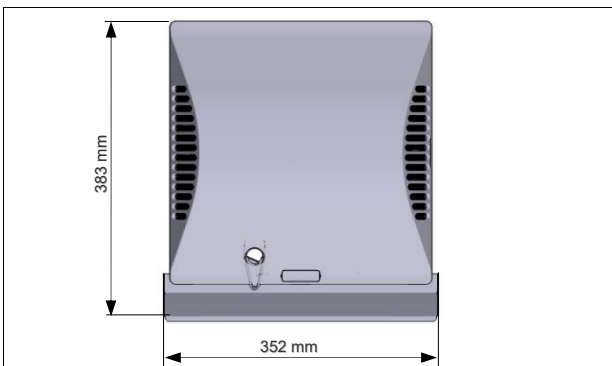


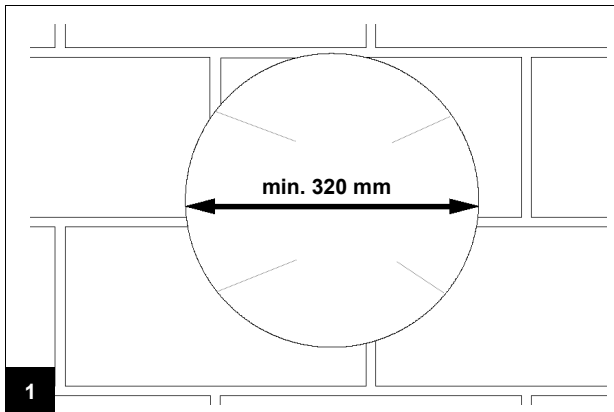
Abb. 2.5 Ansicht Außenwandblende

- | | | | |
|---|---------------------------------------------|---|--------------|
| 1 | Wandhülse | 5 | Innenputz |
| 2 | Kabeldurchführung | 6 | Mauerwerk |
| 3 | Dichtungsplatte inkl.
Tropfkante (außen) | 7 | Wärmedämmung |
| 4 | Außenwandblende | 8 | Außenputz |

i HINWEIS

Installationsanleitung des Lüftungsgerätes beachten!

3 Installation

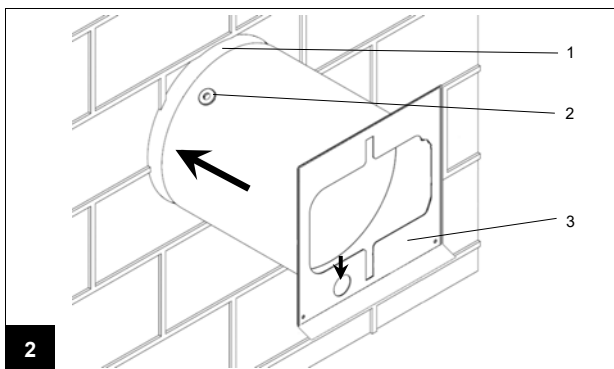


1

Abb. 3.1 Wanddurchbruch erstellen

i HINWEIS

Wandhülse muss waagrecht eingesetzt werden. Wanddurchbruch etwas größer als Wandhülse erstellen, um Wandhülse waagrecht ausrichten zu können!



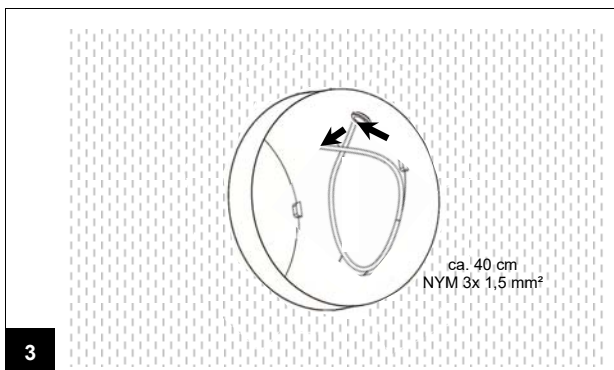
2

Abb. 3.2 Wandhülse in Außenwand einsetzen

- | | | | |
|---|-------------------|---|---------------------|
| 1 | Raumseite | 3 | Außenseite |
| 2 | Kabeldurchführung | | mit Dichtungsplatte |

i HINWEIS

Beim Einsetzen der Wandhülse Außenputzstärke berücksichtigen! Die Dichtplatte darf nicht eingeputzt werden



3

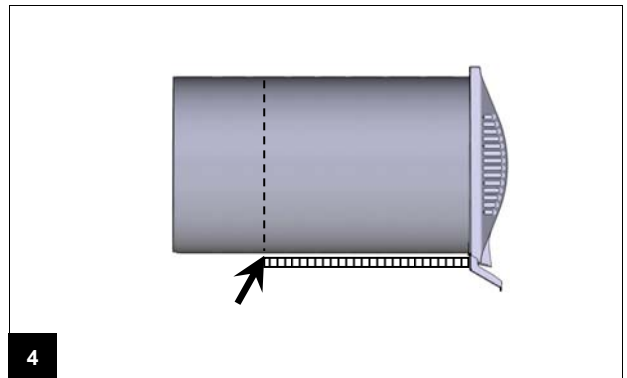
Abb. 3.3 Kabel für Spannungsversorgung einführen (ca. 40 cm)

i HINWEIS

Kabeltülle zum Schutz des Kabels einsetzen.

! ACHTUNG!

Elektrische Installationsarbeiten dürfen nur von einem qualifizierten Fachmann unter Beachtung geltender Normen und Einhaltung bestehender Richtlinien vorgenommen werden!



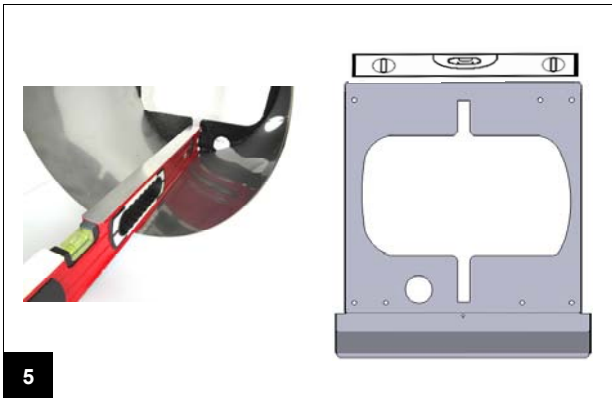
4

Abb. 3.4 Kunststoff-Wandhülse an Innenwandstärke anpassen, z.B. mit Multifunktionswerkzeug. Auf saubere Schnittkante achten.

i HINWEIS

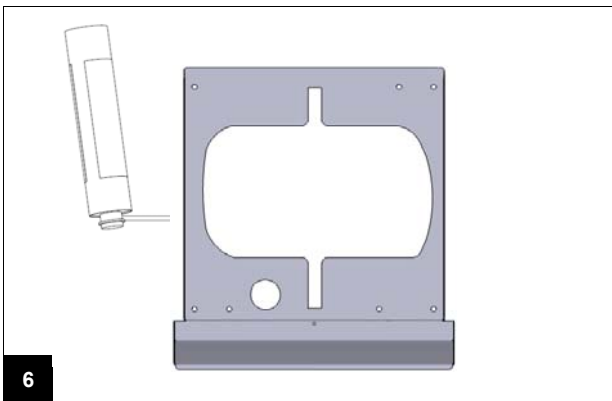
Einbauichtung der Wandhülse beachten!

Von der Raumseite / von Innen betrachtet muss sich die Kabeleinführung oben rechts befinden.



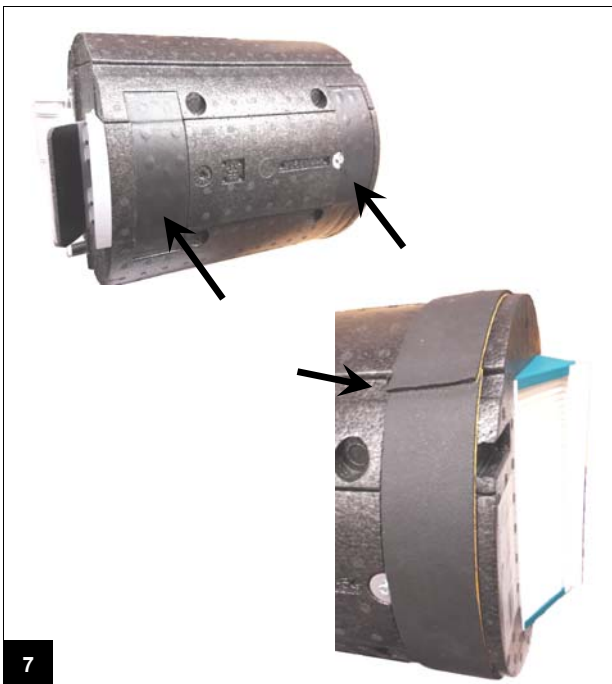
5

Abb. 3.5 Wandhülse waagrecht ausrichten



6

Abb. 3.6 Wandhülse fixieren und abdichten



7

Abb. 3.7 Vor Einschieben des Gerätes das Dichtband an beiden Enden um das Gerät sauber aufkleben. Überlappung des Dichtbands in einer Vertiefung.

i HINWEIS

Außenputz:

- Vor endgültiger Fixierung und Eindichtung der Wandhülse Außenputz/Außenfassade fertig stellen!
- Dichtungsplatte nicht einputzen!

i HINWEIS

Fixierung und Abdichtung in der Außenwand:

- Innenringe und Putzdeckel in die Wandhülse einsetzen. (Wandhülse darf nicht verformt werden)
- **keinen quellenden Montageschaum** oder andere quellende Materialien verwenden!

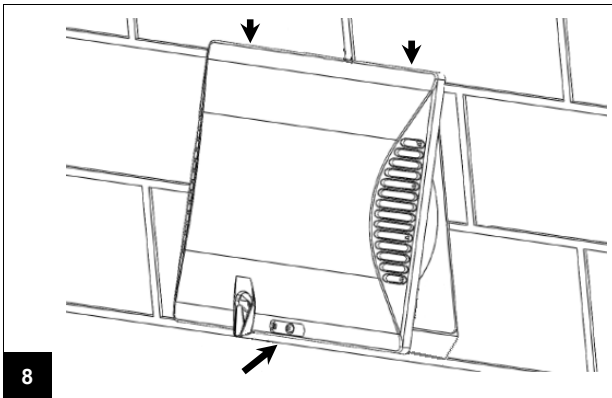
! ACHTUNG!

Bis zur Fertigmontage des Lüftungsgerätes Kabelende isolieren und vor Berührung schützen! Sicherheitsregeln für elektrische Installationsarbeiten einhalten!



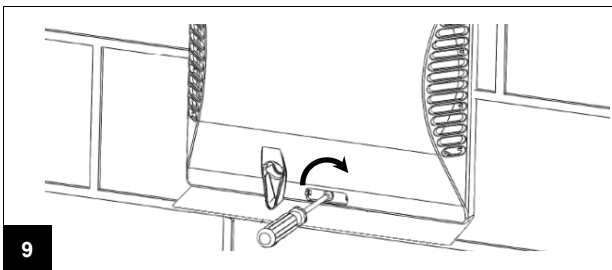
8

Abb. 3.8 Das Lüftungsgerät passgenau einschieben, Kondensatstutzen und Außenklappen müssen bündig sein. Am besten von außen kontrollieren.



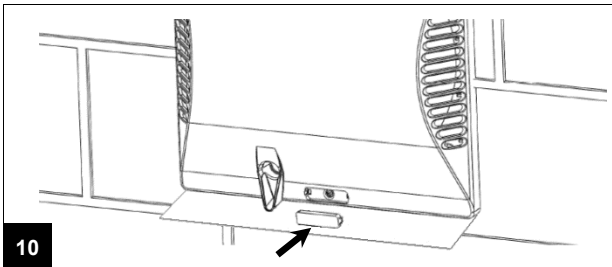
8

Abb. 3.9 Außenwandblende oben einhängen



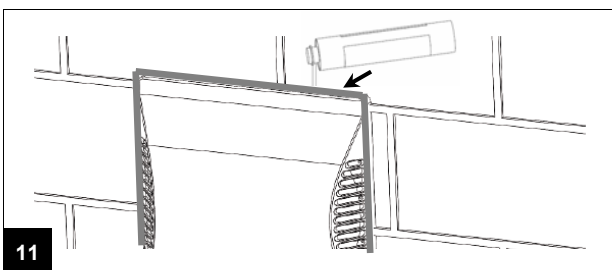
9

Abb. 3.10 Außenwandblende anschrauben



10

Abb. 3.11 Schraubenabdeckung einsetzen



11

Abb. 3.12 Abdichtung an Oberkante der Außenwandblende

i HINWEIS

Außenwandblende an der Oberkante und seitlich abdichten durch ein für den Außen- und Fassadenbereich geeignetes Material und so vor eindringender Nässe schützen.



© Glen Dimplex Deutschland GmbH · 4580106602 · 06/2020

Glen Dimplex Deutschland GmbH
Geschäftsbereich Dimplex
Am Goldenen Feld 18
D-95326 Kulmbach

Irrtümer und Änderungen vorbehalten.
Subject to alterations and errors.
Sous réserve d'erreurs et modifications.
☎ +49 (0) 9221 709 565
www.dimplex.de